

UNIPUMP – это высококачественное насосное оборудование, созданное специально для российских условий эксплуатации.

UNIPUMP предлагает широкий ассортимент поверхностных, погружных, циркуляционных, дренажных и фекальных насосов, насосных станций, гидроаккумуляторов и расширительных баков, а также комплектующих для организации системы водоснабжения любой сложности.

UNIPUMP уделяет особое внимание разработке устройств интеллектуального управления насосным оборудованием, которые обеспечивают стабильное давление в системе водоснабжения, снижают потребление электроэнергии и затраты на обслуживание.

В 2008 году UNIPUMP начал выпуск уникальной серии продукции «АКВАРОБОТ», в которую вошли блоки автоматики для защиты и управления бытовыми насосами. Был пройден долгий путь от разработки и внедрения в производство, до популяризации данной линейки. В 2012 году был получен первый патент на полезную модель.

В настоящее время блоки «ТУРБИ», «ТУРБИ М» и «ТУРБИПРЕСС», частотный преобразователь «ВАРУНА» – широко востребованная продукция, которая позволяет организовать управление насосом в автоматическом режиме и защищает его при возникновении аварийных ситуаций, таких как: «сухой ход», колебания уровня воды в скважине, заклинивание рабочего колеса насоса, перепады давления, пониженное напряжение в электросети и т.д. Весь цикл производства данных блоков сосредоточен в России.

С 2014 года производственной площадкой UNIPUMP в России стал Бавленский электромеханический завод. Ассортимент продукции дополнили вибрационные насосы, ПНД трубы, поливочные шланги, оголовки для скважин, крановые электродвигатели, дизельные генераторы; расширилось региональное присутствие, увеличилась дистрибьюторская сеть в странах Евразийского экономического союза.

Залог успеха UNIPUMP – постоянное развитие, ориентация на собственное инженерное творчество и производство.

Пять составляющих, которые раскрывают главную идею бренда UNIPUMP:

- Профессионализм.
- Инновации.
- Добросовестность.
- Открытость.
- Простота.
- Доступность.

Восемнадцатилетний опыт, качество продукции, российская инженерия, собственное производственная база и развитая партнёрская сеть – прочный фундамент, который позволяет UNIPUMP не зависеть от различных экономических катаклизмов и укреплять свои позиции на российском и международном рынках.

За 18-летний опыт работы UNIPUMP прочно закрепил свое положение на территории России и в странах ближнего зарубежья.

Мы всегда рады и открыты новому партнерству!



Бесплатный звонок по России

8 800 555 78 28

**Контактные данные
персональных менеджеров
по регионам:**

Сервисный центр

8 495 734 91 97

Москва и Московская область

8 495 734 91 97 доб. 1009

Центральный федеральный округ

8 495 734 91 97 доб. 1001

Северо-Кавказский федеральный округ

8 495 734 91 97 доб. 1000

Южный федеральный округ

8 495 734 91 97 доб. 1000

Республика Крым

8 495 734 91 97 доб. 1000

Северо-Западный федеральный округ

8 495 734 91 97 доб. 1017

Дальневосточный федеральный округ

8 495 734 91 97 доб. 1090

Сибирский федеральный округ

8 495 734 91 97 доб. 1004

Уральский федеральный округ

8 495 734 91 97 доб. 1003

Приволжский федеральный округ

8 495 734 91 97 доб. 1002

Республика Беларусь

8 495 734 91 97 доб. 1127

Республика Казахстан

8 495 734 91 97 доб. 1127

Армения

8 495 734 91 97 доб. 1127

Киргизия

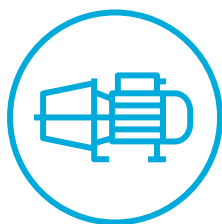
8 495 734 91 97 доб. 1127

Экспорт

8 495 744 74 26



Товарные группы



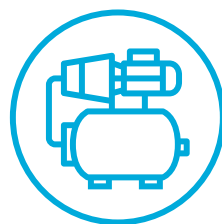
Поверхностные насосы

10



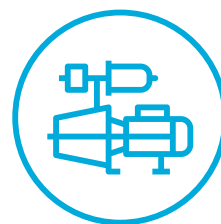
Насосы для дизельного топлива и мотопомпы

28



Насосные станции

34



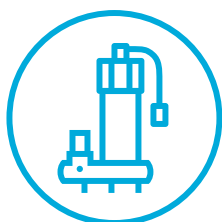
Адаптивные насосные станции АКВАРОБОТ

52



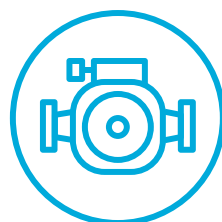
Дренажные насосы

105



Фекальные насосы

128



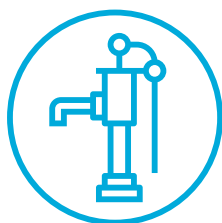
Циркуляционные насосы

138



Водонагреватели

152



Ручные насосы

164



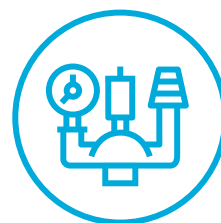
Незамерзающие краны и гидранты

167



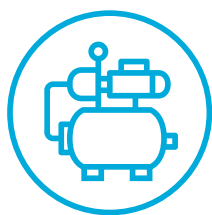
Кухонная техника

169



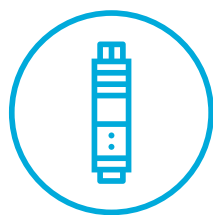
Комплектующие для систем водоснабжения

171



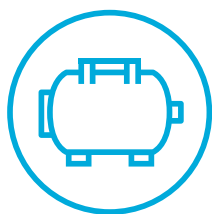
Универсальные
насосные станции
АКВАРОБОТ

64



Погружные насосы

76



Гидроаккумуляторы
и расширительные баки

156



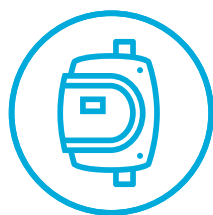
Трубы и шланги

161



Автоматика
АКВАРОБОТ

182



ITALTECNICA
автоматика для водя-
ных насосов

194

UNIPUMP – качественная, надёжная и доступная продукция для организации водоснабжения и водоотведения загородного дома, промышленного или сельскохозяйственного объекта, и создания комфортной среды жизнедеятельности человека!

15 причин работать с UNIPUMP:

- ◆ Самый широкий ассортимент насосного оборудования и необходимых комплектующих для системы водоснабжения у одного поставщика.
- ◆ Собственные разработки и технические решения, не имеющие аналогов, дают вам возможность продавать уникальный продукт.
- ◆ Постоянное совершенствование продукции и введение новых позиций.
- ◆ Строгий контроль производства.
- ◆ Собственная производственная база в России.
- ◆ Высокое качество продукции.
- ◆ Обязательные условия гарантии на все модели.
- ◆ Вся продукция сертифицирована.
- ◆ Полный ассортимент товаров в наличии.
- ◆ Персональный менеджер.
- ◆ Оперативная техническая и консультационная поддержка.
- ◆ Сервисные центры в городах присутствия.
- ◆ Рекламное сопровождение партнеров и помощь в продвижении бренда в регионе.
- ◆ Обучение вашего торгового персонала.
- ◆ Лучшее соотношение цена-качество на рынке насосного оборудования.

Unipump

Содержание

ПОВЕРХНОСТНЫЕ НАСОСЫ

JET L	12
JET S	14
JS	16
JSW	18
DP	20
QB	22
CPM	24
MH	26

НАСОСЫ ДЛЯ ДИЗЕЛЬНОГО ТОПЛИВА И МОТОПОМПЫ

BADT	30
BCD	31
HC	32
WP	33

НАСОСНЫЕ СТАНЦИИ

AUTO JSW	36
AUTO JET L	38
AUTO JET S	40
AUTO JS	42
AUTO QB	44
AUPS 126	46
AUTO DP	48
AUTO MH	50

АДАПТИВНЫЕ НАСОСНЫЕ СТАНЦИИ АКВАРОБОТ

АКВАРОБОТ JSW	54
АКВАРОБОТ JET L	56
АКВАРОБОТ JET S	58
АКВАРОБОТ JS	60
АКВАРОБОТ QB	62

УНИВЕРСАЛЬНЫЕ НАСОСНЫЕ СТАНЦИИ АКВАРОБОТ

АКВАРОБОТ JSW	66
АКВАРОБОТ JET L	68
АКВАРОБОТ JET S	70
АКВАРОБОТ JS	72
АКВАРОБОТ M	74
АКВАРОБОТ ВИБРА	75

ПОГРУЖНЫЕ НАСОСЫ

ECO MAXI	78
Пульт управления СРТ	81

ECO	82
ECO AUTOMAT	86
ECO FLOAT	88
4SKM	90
ECO MIDI	92
MINI ECO	94
ECO VINT	98
ECO VINT 0	100
БАВЛЕНЕЦ	102
БАВЛЕНЕЦ 2	103
АКВАРОБОТ ECO VINT	104

ДРЕНАЖНЫЕ НАСОСЫ

SUB	106
SUB 209 P	108
VORT	110
INOXVORT	112
MULTISUB	114
ARTSUB	116
ARTVORT	118
RAIN	120
SPA	122
SPSN	124
FEKAPUMP	126

ФЕКАЛЬНЫЕ НАСОСЫ

FEKACUT	130
FEKAMAX	132
SANIVORT M	134
SANIVORT	136

ЦИРКУЛЯЦИОННЫЕ НАСОСЫ

LPA	140
UPC	142
CP	144
UPH	146
UPA	148
UPF	150

ВОДОНАГРЕВАТЕЛИ

UNIPUMP	154
UNIPUMP	155

ГИДРОАККУМУЛЯТОРЫ И РАСШИРИТЕЛЬНЫЕ БАКИ

Гидроаккумуляторы	158
Расширительные баки	159
Мембрана	160
Кронштейн крепления	160

ТРУБЫ И ШЛАНГИ

Труба напорная ПНД	162
Шланг поливочный	163

РУЧНЫЕ НАСОСЫ

BSA	166
BSD	166

НЕЗАМЕРЗАЮЩИЕ КРАНЫ И ГИДРАНТЫ

Гидранты UNIPUMP WF	168
Краны UNIPUMP WF	168

КУХОННАЯ ТЕХНИКА

Измельчитель пищевых отходов	170
------------------------------	-----

КОМПЛЕКТУЮЩИЕ ДЛЯ СИСТЕМ ВОДОСНАБЖЕНИЯ

Группы безопасности котла	172
Трехвыводной штуцер	172
Кабель водопогружной	172
Коллектор пятивыводной	173
Фильтр-грязевик	173
Скважинный адаптер	173
Манометры	173
Пятивыводной штуцер	174
Муфта термоусадочная	174
Обратные клапаны	174
Шланги угловые в металлооплетке	174
Страховочный трос	175
Зажим для троса	175
Автоматический сливной клапан	175
Всасывающие шланги	175
Поплавковый выключатель	175
Кронштейн крепления	176
Электромагнитный клапан ВСХ, ВОХ	176
Фитинги типа «ёлочка»	176
Фитинги для труб ПНД	176
Картридж РР, РС	177
Фильтры магистральные	177
Колбы магистральных фильтров	177
Картридж ПП, ВП	178
Картридж SC-10W	178
Картридж NT-10	178
Картридж для удаления железа	178
Оголовок скважинный АКВАРОБОТ	179
Реле давления UNIPUMP РМ/5	180
Датчик сухого хода UNIPUMP LP/3	180
Реле давления UNIPUMP РМ/5-3W	181

АВТОМАТИКА АКВАРОБОТ

Блок управления ТУРБИ	184
Блок управления ТУРБИ-М	185
Блок управления ТУРБИПРЕСС	186
Блок управления ТУРБИПРЕСС Б2	187
Частотный преобразователь ВАРУНА	188
АКВАРОБОТ М	189
АКВАРОБОТ ТУРБИ	190
АКВАРОБОТ ТУРБИ-М1	191
АКВАРОБОТ ТУРБИ-М3	192
АКВАРОБОТ ТУРБИПРЕСС	193

ITALTECNICA АВТОМАТИКА ДЛЯ ВОДЯНЫХ НАСОСОВ

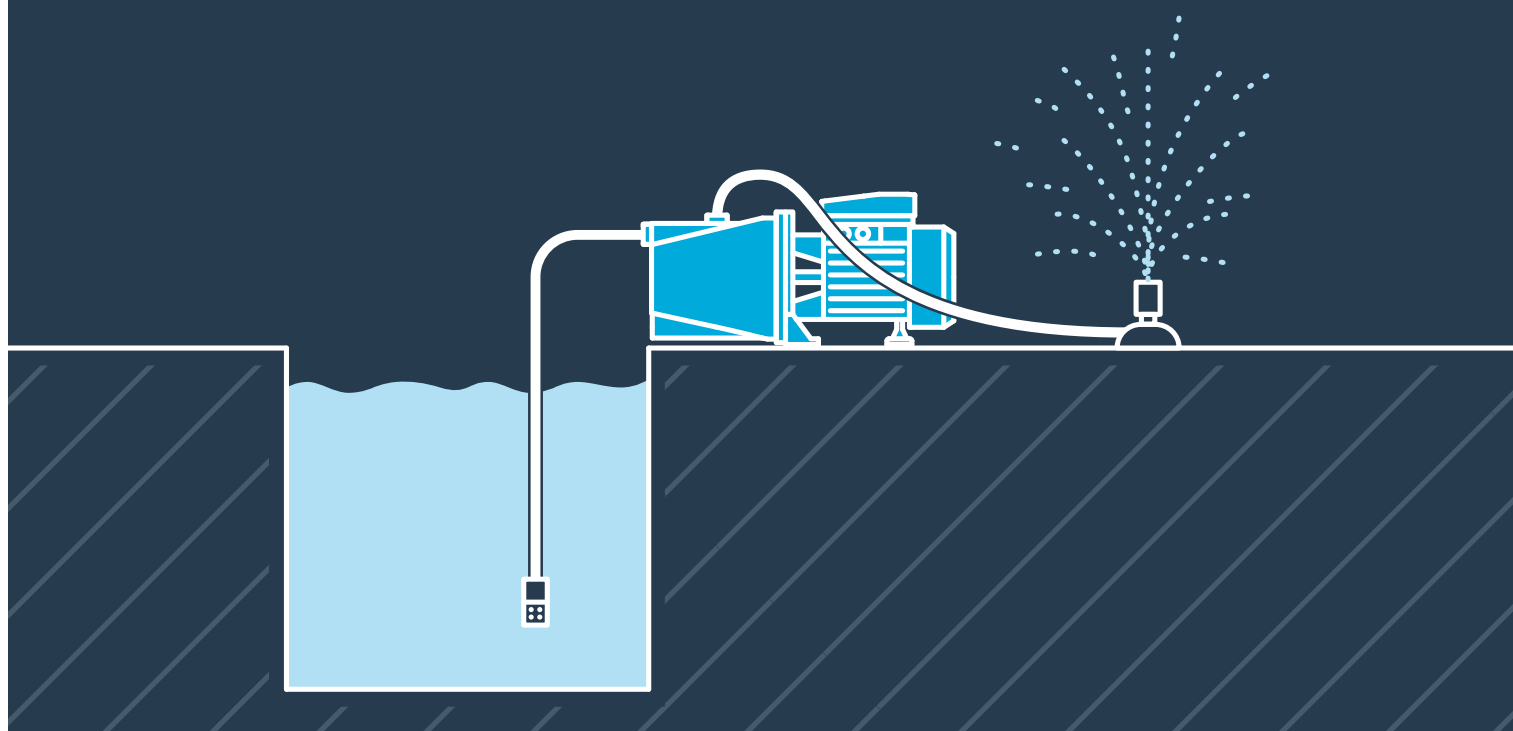
Реле давления с манометром РМ/5-3W	196
Поплавковый выключатель PVC	196
Реле давления РМ/5	197
Датчик сухого хода LP/3	197
Реле давления РТ	198



ПОВЕРХНОСТНЫЕ НАСОСЫ

Самовсасывающие поверхностные насосы с внутренним эжектором применяются для подачи чистой холодной воды с глубины не более 8 метров из скважин, колодцев и других источников водоснабжения, кроме того, они могут быть использованы в составе автоматических насосных станций.







Центробежные поверхностные насосы

JET L

JET 80 L
JET 100 L
JET 110 L



-220 В;
50 Гц



+1...+35 °С



Латунь



≤100
г/м³



Гарантия
2 года

Модель оснащена удлиненным встроенным эжектором, что позволяет получить более стабильную напорно-расходную характеристику работы на критической глубине всасывания до 8 метров.

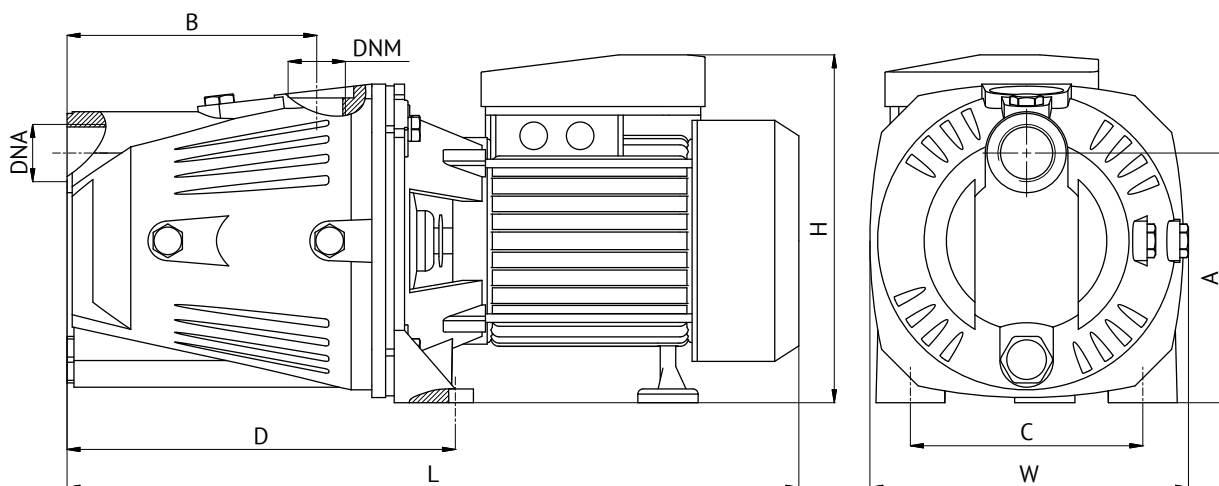


Таблица размеров

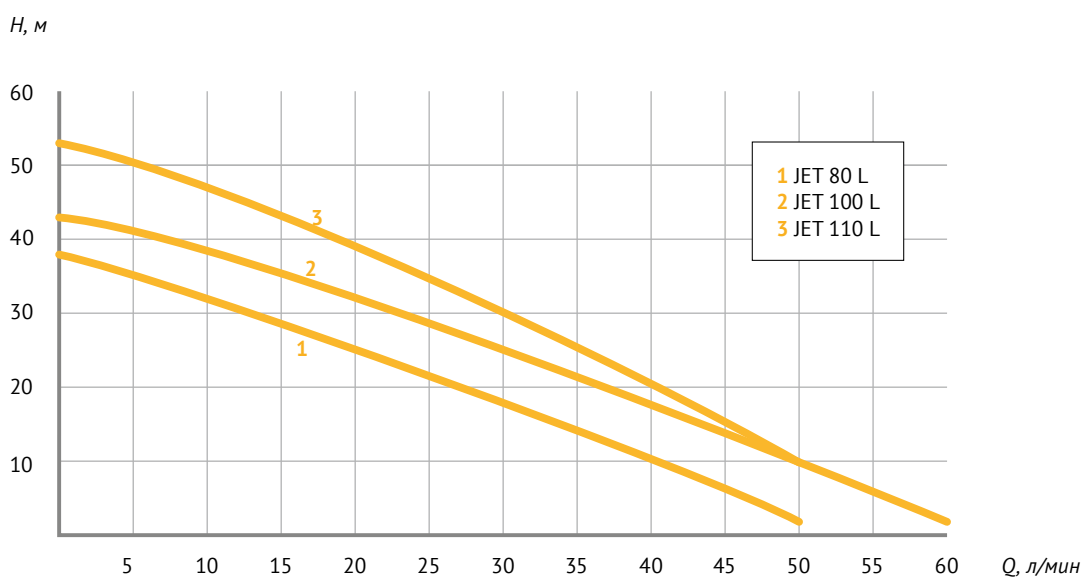
Модель	Габаритные размеры			A, мм	B, мм	C, мм	D, мм	DNA, дюйм	DNM, дюйм	Размеры коробки			Вес (нетто), кг
	L, мм	W, мм	H, мм							l, мм	w, мм	h, мм	
80 L	425	185	205	145	145	134	216,5	1	1	445	205	230	14,2
100 L	425	185	205	145	145	134	216,5	1	1	445	205	230	14,75
110 L	440	185	205	145	145	134	216,5	1	1	460	205	230	15,45

Характеристики

Параметры	Модель JET L		
	80 L	100 L	110L
Материал корпуса насоса	чугун		
Материал рабочего колеса	латунь		
Параметры электрической сети, В; Гц	~ 220; 50		
Мощность электродвигателя, Вт	600	750	900
Производительность макс, л/мин	50	60	50
Напор макс, м	38	43	53
Диаметр вход. и напорного отверстий, дюйм	1 × 1		
Макс. содержание взвешенных частиц, г/м ³	не более 100		
Допустимый размер взвешенных частиц, мм	не более 1		
Диапазон рабочих температур воды, °С	от +1 до +35		
Максимальная высота всасывания, м	8		

Напорно-расходные характеристики

Модель	P, кВт	Q		Производительность							
		л/мин	м ³ /час	0	10	20	30	40	50	60	70
		Напор, м									
JET 80 L	0,6			38	32	25	18	11	2	—	—
JET 100 L	0,75			43	38	32	25	18	10	2	—
JET 110 L	0,9			53	48	40	32	18	10	—	—





Центробежные поверхностные насосы

JET S

JET 40 S
JET 60 S
JET 80 S
JET 100 S



-220 В;
50 Гц



+1...+35 °С



Латунь;
технополимер



≤100
г/м³



Гарантия
2 года

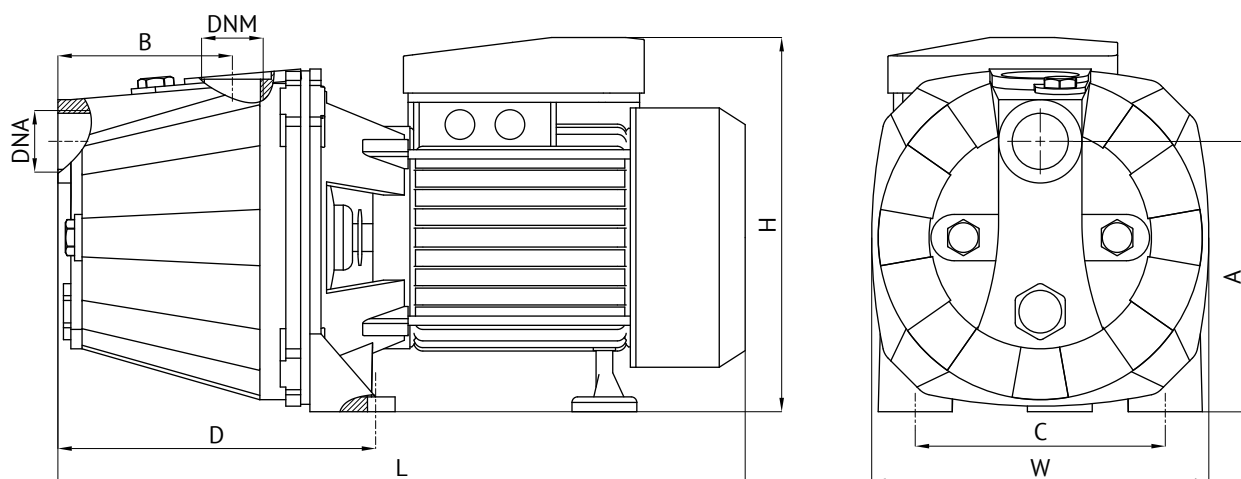


Таблица размеров

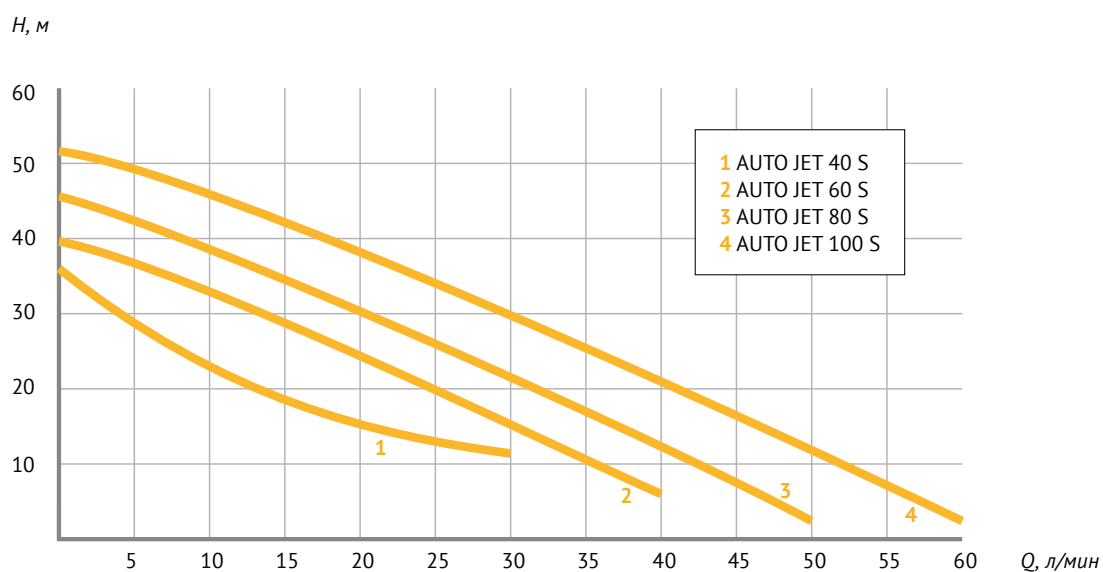
Модель	Габаритные размеры			A, мм	B, мм	C, мм	D, мм	DNA, дюйм	DNM, дюйм	Размеры коробки			Вес (нетто), кг
	L, мм	W, мм	H, мм							l, мм	w, мм	h, мм	
40 S	350	180	210	150	95	134	170	1	1	360	200	225	10,5
60 S	375	180	210	150	95	134	170	1	1	395	205	235	12,2
80 S	375	180	210	150	93	134	170	1	1	395	205	235	12,65
100 S	375	180	210	150	93	134	170	1	1	395	205	235	13,45

Характеристики

Параметры	Модель JET S			
	40 S	60 S	80 S	100 S
Материал корпуса насоса	чугун			
Материал рабочего колеса	технополимер		латунь	
Параметры электрической сети, В; Гц	~ 220; 50			
Мощность электродвигателя, Вт	370	450	600	750
Производительность макс, л/мин	30	40	50	60
Напор макс, м	30	33	38	43
Диаметр вход. и напорного отверстий, дюйм	1 × 1			
Макс. содержание взвешенных частиц, г/м ³	не более 100			
Допустимый размер взвешенных частиц, мм	не более 1			
Диапазон рабочих температур воды, °C	от +1 до +35			
Максимальная высота всасывания, м	8			

Напорно-расходные характеристики

Модель	P, кВт	Q		Производительность							
		л/мин	м ³ /час	0	10	20	30	40	50	60	70
				Напор, м							
JET 40 S	0,37	30	0,6	20	11	9,5	—	—	—	—	—
JET 60 S	0,45	33	0,6	29	20	11	5	—	—	—	—
JET 80 S	0,6	38	0,6	32	25	18	10	2	—	—	—
JET 100 S	0,75	43	0,6	38	32	25	18	10	2	—	—





Центробежные поверхностные насосы

JS

JS 60
JS 80
JS 100



-220 В;
50 Гц



+1...+35 °С



Латунь



≤100
г/м³



Гарантия
2 года

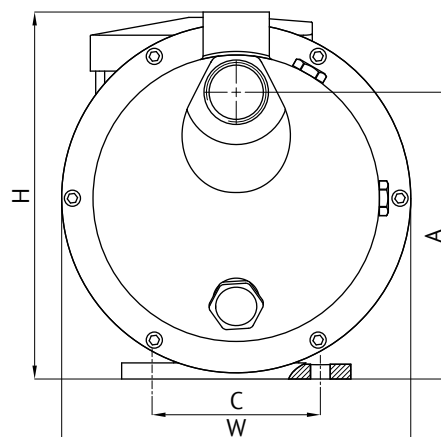
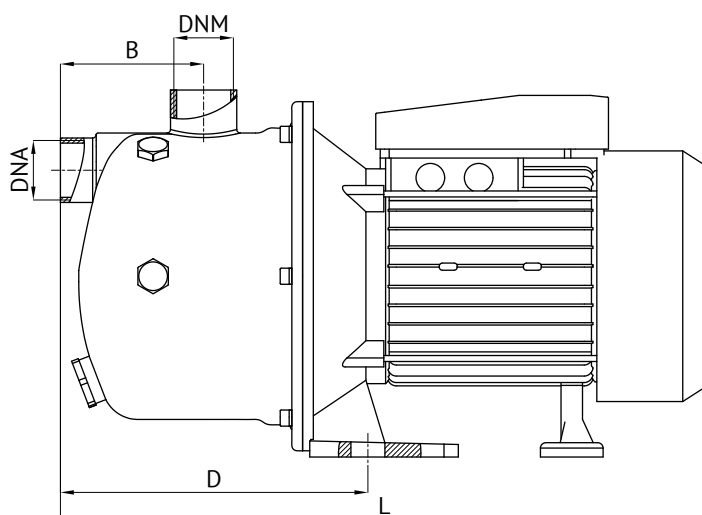


Таблица размеров

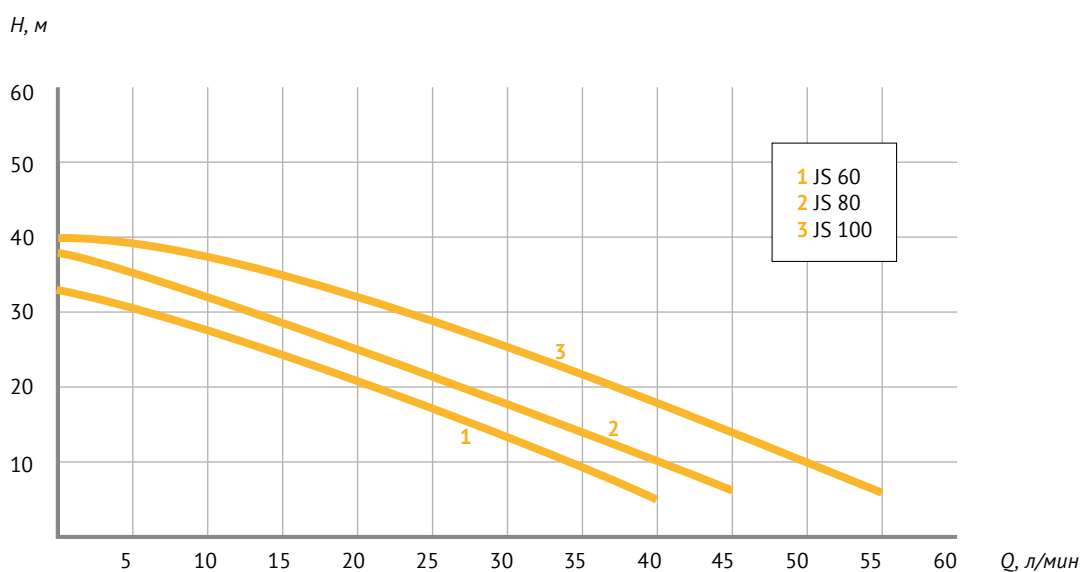
Модель	Габаритные размеры			A, мм	B, мм	C, мм	D, мм	DNA, дюйм	DNM, дюйм	Размеры коробки			Вес (нетто), кг
	L, мм	W, мм	H, мм							l, мм	w, мм	h, мм	
JS 60	360	195	205	142	80	90	170	1	1	405	220	260	7,65
JS 80	360	195	205	142	80	90	170	1	1	405	220	260	8,15
JS 100	360	195	205	142	80	90	170	1	1	405	220	260	8,95

Характеристики

Параметры	Модель JS		
	60	80	100
Материал корпуса насоса	нержавеющая сталь		
Материал рабочего колеса	латунь		
Параметры электрической сети, В; Гц	~ 220; 50		
Мощность электродвигателя, Вт	450	600	750
Производительность макс, л/мин	40	45	55
Напор макс, м	33	38	40
Диаметр вход. и напорного отверстий, дюйм	1×1		
Макс. содержание взвешенных частиц, г/м ³	не более 100		
Максимальная высота всасывания, м	8		

Напорно-расходные характеристики

Модель	P, кВт	Q		Производительность							
		л/мин	м ³ /час	0	10	20	30	40	50	60	70
		Напор, м		0	0,6	1,2	1,8	2,4	3,0	3,6	4,2
JS 60	0,45	33	27	20	13	5	–	–	–	–	
JS 80	0,6			38	32	25	18	10	–	–	–
JS 100	0,75			40	38	32	25	18	10	–	–





Центробежные поверхностные насосы

JSW

JSW 55



-220 В;
50 Гц



+1...+35 °С



Латунь



≤100
г/м³



Гарантия
2 года

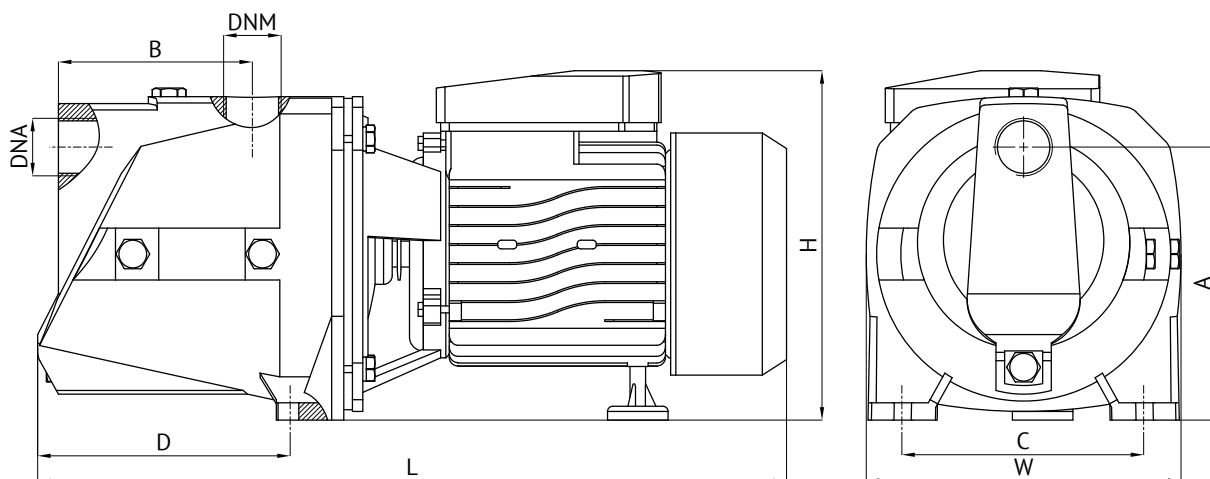


Таблица размеров

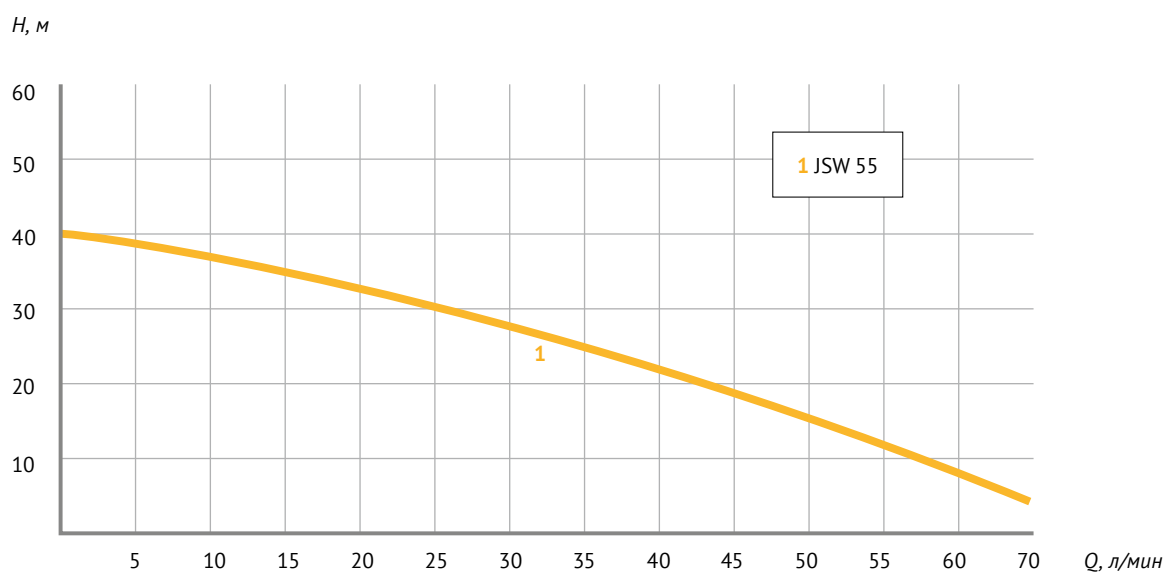
Модель	Габаритные размеры			A, мм	B, мм	C, мм	D, мм	DNA, дюйм	DNM, дюйм	Размеры коробки			Вес (нетто), кг
	L, мм	W, мм	H, мм							l, мм	w, мм	h, мм	
JSW 55	440	185	205	150	110	140	145	1	1	455	205	230	15,4

Характеристики

Параметры	Модель
	JSW 55
Материал корпуса насоса	чугун
Материал рабочего колеса	латунь
Параметры электрической сети, В; Гц	~ 220; 50
Мощность электродвигателя, Вт	1000
Производительность макс, л/мин	70
Напор макс, м	40
Диаметр вход. и напорного отверстий, дюйм	1×1
Макс. содержание взвешенных частиц, г/м ³	не более 100
Максимальная высота всасывания, м	8

Напорно-расходные характеристики

Модель	P, кВт	Q	Производительность							
		л/мин	0	10	20	30	40	50	60	70
		м ³ /час	0	0,6	1,2	1,8	2,4	3,0	3,6	4,2
JSW 55	1	Напор, м	40	35	30	27	24	21	15	3





Поверхностные насосы с внешним эжектором

DP

DP 750



-220 В;
50 Гц



+1...+35 °С



Латунь



≤100
г/м³



Гарантия
2 года

Насосы серии DP – центробежные поверхностные насосы с внешним эжектором, предназначены для подачи чистой воды из скважин, диаметром не менее 4" (100 мм), глубоких колодцев и других источников водоснабжения, когда высота всасывания превышает обычные пределы для поверхностных насосов – 8...9 м, кроме того, они могут быть использованы в автоматических системах водоснабжения.

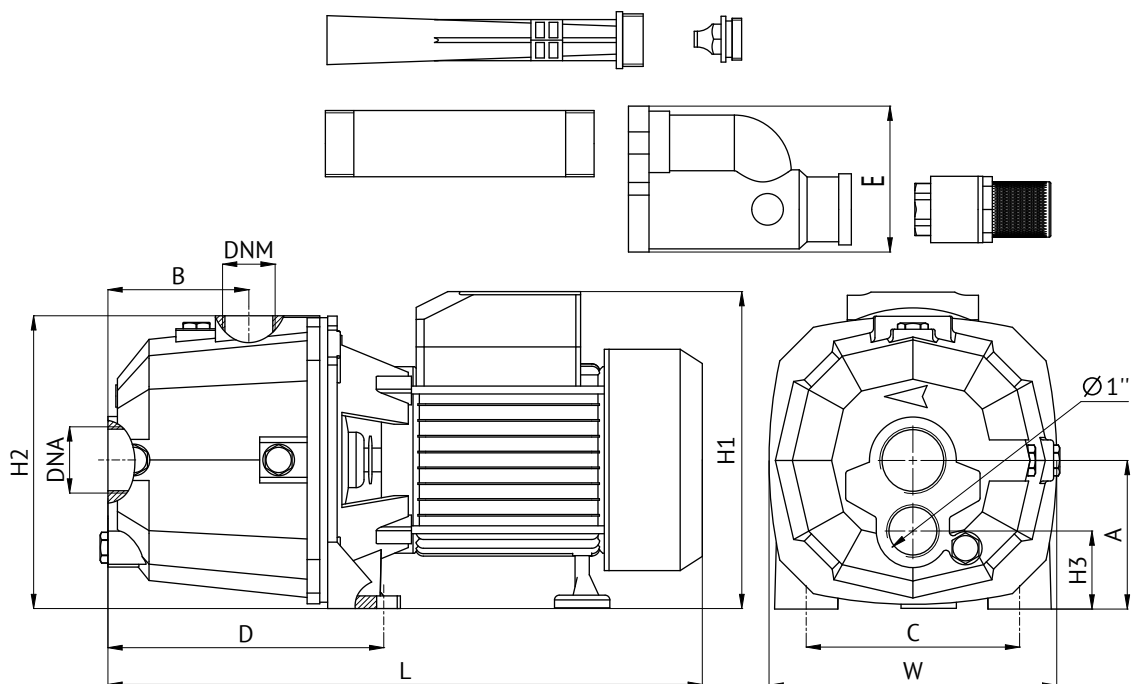


Таблица размеров

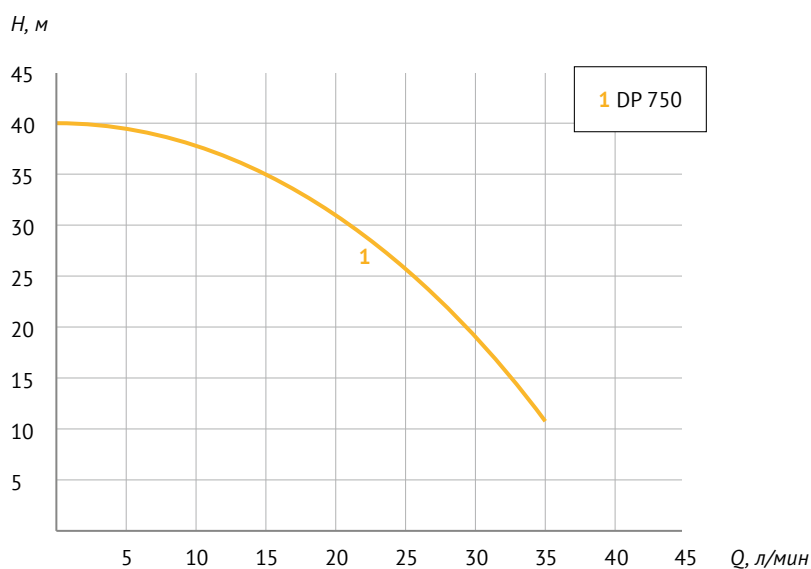
Модель	Габаритные размеры			H2, мм	H3, мм	A, мм	B, мм	C, мм	D, мм	E, мм	DNA, дюйм	DNM, дюйм	Размеры коробки			Вес (нетто), кг
	L, мм	W, мм	H1, мм										l, мм	w, мм	h, мм	
DP 750	380	182	210	186	50	96	95	132	170	95	1¼	1	410	215	290	16,0

Характеристики

Параметры	Модель
	DP 750
Материал корпуса насоса	чугун
Материал рабочего колеса	латунь
Параметры электрической сети, В; Гц	~ 220; 50
Мощность электродвигателя, Вт	750
Производительность макс, л/мин	40
Напор макс, м	40
Диаметр вход. и напорного отверстий, дюйм	1¼ × 1 × 1
Макс. содержание взвешенных частиц, г/м ³	не более 100
Максимальная высота всасывания, м	15

Напорно-расходные характеристики

Модель	Q	Производительность									
	л/мин	0	5	10	15	20	25	30	35	40	
	м ³ /час	0	0,3	0,6	0,9	1,2	1,5	1,8	2,1	2,4	
DP 750	Напор, м	40	39,5	38	35	31	26	19	11	–	





Вихревые поверхностные насосы

QB

QB 60
QB 70
QB 80



-220 В;
50 Гц



+1...+35 °С



Латунь



≤40
г/м³



Гарантия
1 год

Насосы серии QB – вихревые поверхностные насосы. Предназначены для подачи чистой воды из скважин, колодцев и других источников водоснабжения, кроме того, они могут быть использованы в автоматических системах водоснабжения.

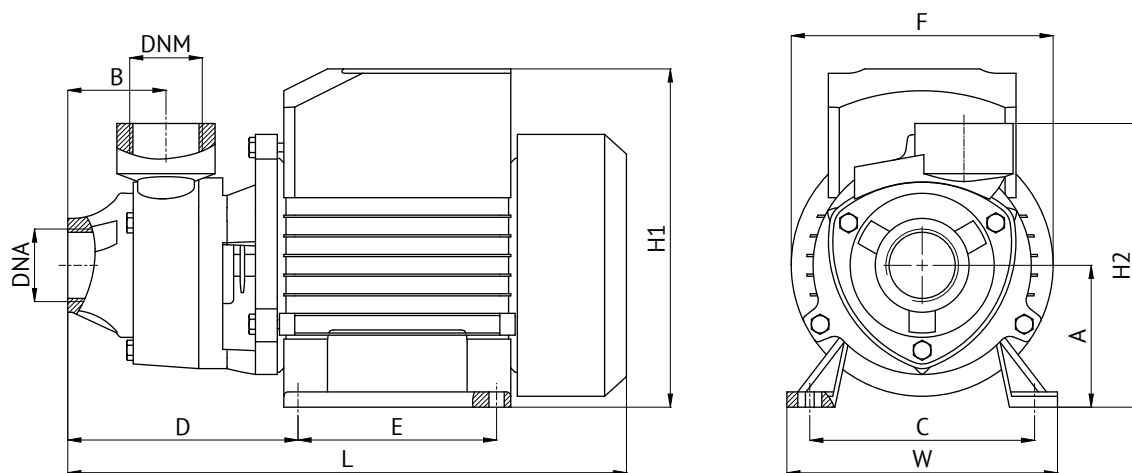


Таблица размеров

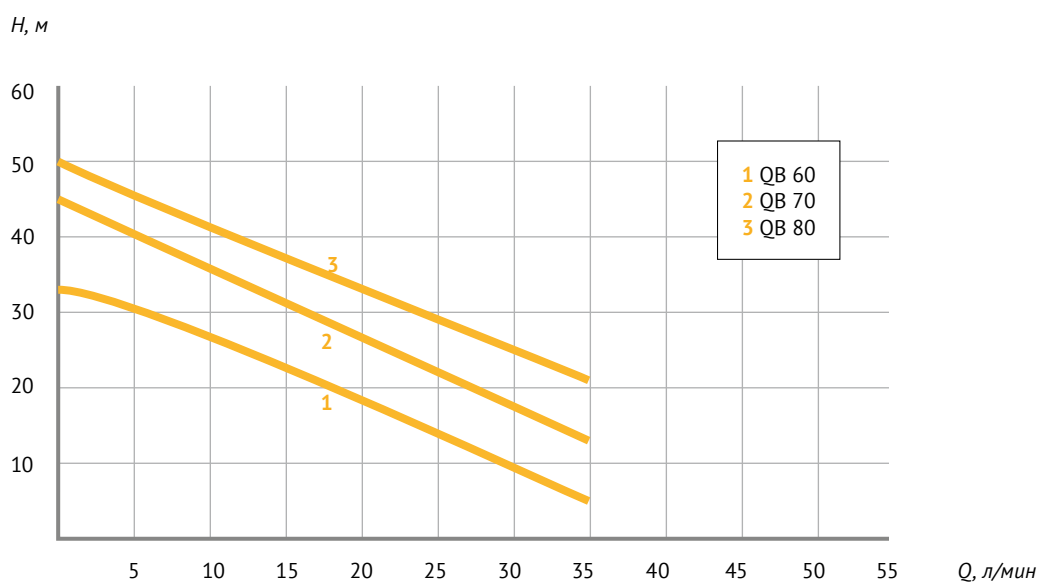
Модель	Габаритные размеры			H2, мм	A, мм	B, мм	C, мм	D, мм	E, мм	F, мм	DNA, дюйм	DNM, дюйм	Размеры коробки			Вес (нетто), кг
	L, мм	W, мм	H1, мм										L, мм	W, мм	h, мм	
QB 60	255	125	155	140	65	45	104	105	84	120	1	1	265	135	160	5,0
QB 70	290	133	180	153	73	50	108	120	88	140	1	1	345	180	205	7,5
QB 80	290	133	180	153	73	50	108	120	88	140	1	1	345	180	205	8,45

Характеристики

Параметры	Модель QB		
	60	70	80
Материал корпуса насоса	чугун		
Материал рабочего колеса	латунь		
Параметры электрической сети, В; Гц	~ 220; 50		
Мощность электродвигателя, Вт	370	550	750
Производительность макс, л/мин	30	40	45
Напор макс, м	33	45	50
Диаметр вход. и напорного отверстий, дюйм	1×1		
Допустимый размер взвешенных частиц, мм	0,1		
Макс. содержание взвешенных частиц, г/м ³	не более 40		
Максимальная высота всасывания, м	5		
Диапазон рабочих температур воды, °С	от +1 до +35		

Напорно-расходные характеристики

Модель	P, кВт	Q л/мин м ³ /час	Производительность							
			0	5	10	15	20	25	30	35
		Напор, м	0	0,3	0,6	0,9	1,2	1,5	1,8	2,1
QB 60	0,37		33	31	27	23	18	14	9	5
QB 70	0,55		45	40	37	31	27	22	18	13
QB 80	0,75		50	46	42	37	33	29	25	21





Консольные поверхностные насосы

СРМ

СРМ 130
СРМ 146 СРМ 180
СРМ 158 СРМ 200



-220 В;
50 Гц



+1...+35 °С



Латунь



≤100
г/м³



Гарантия
2 года

Насосы серии СРМ применяются для подачи чистой воды в систему водоснабжения, для перекачивания и наполнения резервуаров, в системах полива и орошения, для повышения давления в водопроводной сети. Главной особенностью консольных насосов является высокая производительность.

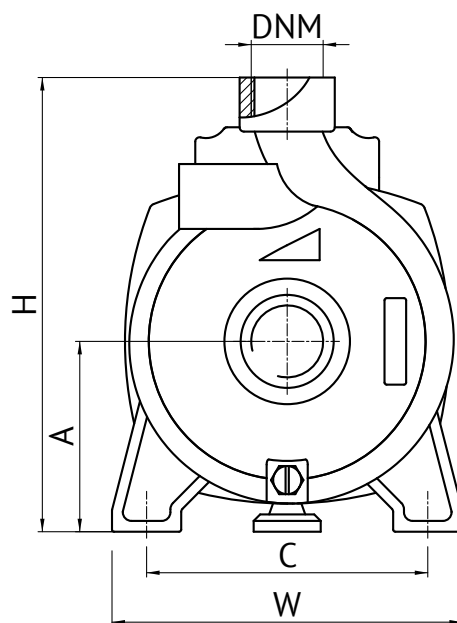
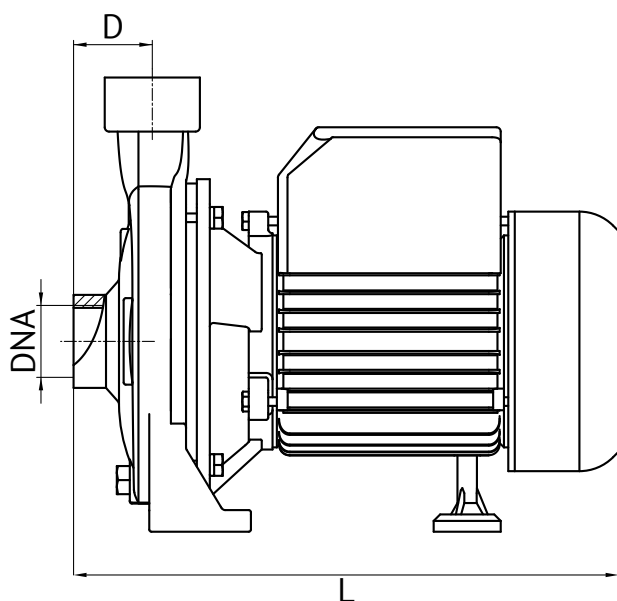


Таблица размеров

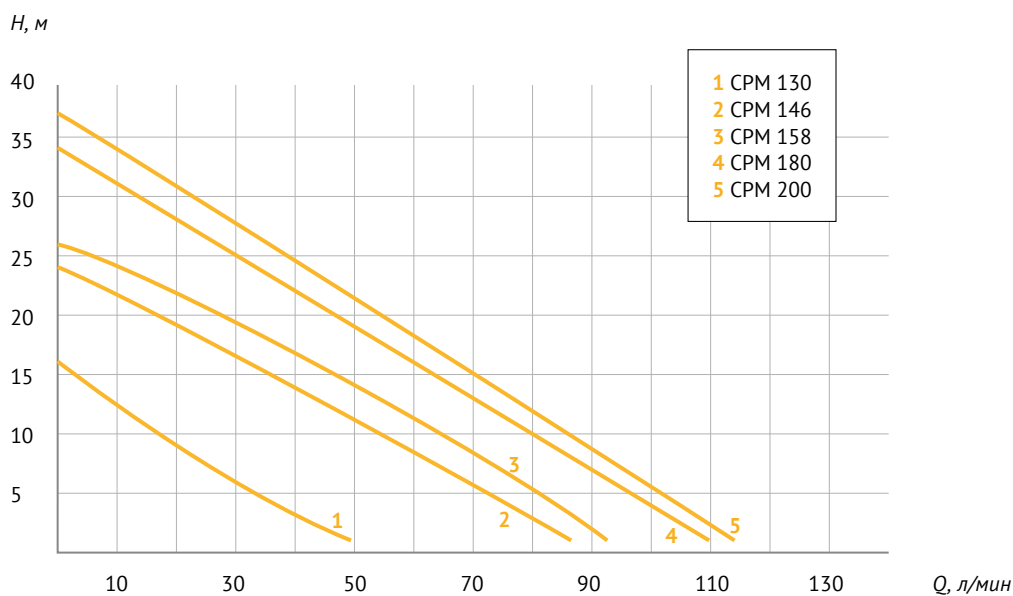
Модель	Габаритные размеры			А, мм	В, мм	С, мм	DNA, дюйм	DNM, дюйм	Размеры коробки			Вес (нетто), кг
	L, мм	W, мм	H, мм						L, мм	w, мм	h, мм	
СРМ 130	252	162	210	88	40	130	1	1	280	185	230	7,75
СРМ 146	295	174	224	80	43	137	1	1	355	210	270	10,6
СРМ 158	300	188	238	80	43	150	1	1	355	210	270	11,8
СРМ 180	363	230	295	107	60	190	1	1	405	245	305	20,35
СРМ 200	363	230	295	107	60	190	1	1	405	245	305	21,85

Характеристики

Параметры	Модель СРМ				
	130	146	158	180	200
Материал корпуса насоса	чугун				
Материал рабочего колеса	латунь				
Параметры электрической сети, В; Гц	~ 220; 50				
Мощность электродвигателя, Вт	370	550	750	1100	1500
Производительность макс, л/мин	55	90	95	113	117
Напор макс, м	16	24	26	34	37
Диаметр вход. и напорного отверстий, дюйм	1 × 1				
Допустимый размер взвешенных частиц, мм	не более 1				
Макс. содержание взвешенных частиц, г/м ³	не более 100				
Максимальная высота всасывания, м	5				
Диапазон рабочих температур воды, °С	от +1 до +35				

Напорно-расходные характеристики

Модель	СРМ-130	СРМ-146	СРМ-158	СРМ-180	СРМ-200
Мощность, кВт	0,37	0,55	0,75	1,1	1,5
Напор, м	Производительность, л/мин				
0	55	90	95	113	117
4	40	80	90	100	102
6	30	70	80	95	98
8	25	58	67	85	88
10	20	54	65	83	86
12	10	50	60	80	79
14	5	40	50	68	72
16	0	30	38	63	64
20	–	20	30	48	58
22	–	10	25	40	53
24	–	0	13	32	48
26	–	–	0	24	32
34	–	–	–	0	12
37	–	–	–	–	0





Многоступенчатые поверхностные насосы

МН

МН 200 А
МН 300 А МН 300 С МН 600 С
МН 400 А МН 400 С МН 800 С
МН 500 А МН 500 С МН 1000 С



-220 В;
50 Гц



+1...+35 °С



Полимер



≤100
г/м³



Гарантия
2 года



Насосы серии МН предназначены для перекачивания чистой воды, не содержащей абразивных и волокнистых примесей, из неглубоких скважин, колодцев, различных резервуаров, для использования в системах повышения давления, полива и орошения, для подачи воды в бассейны, фонтаны, моечное оборудование и для других хозяйственно-бытовых нужд.

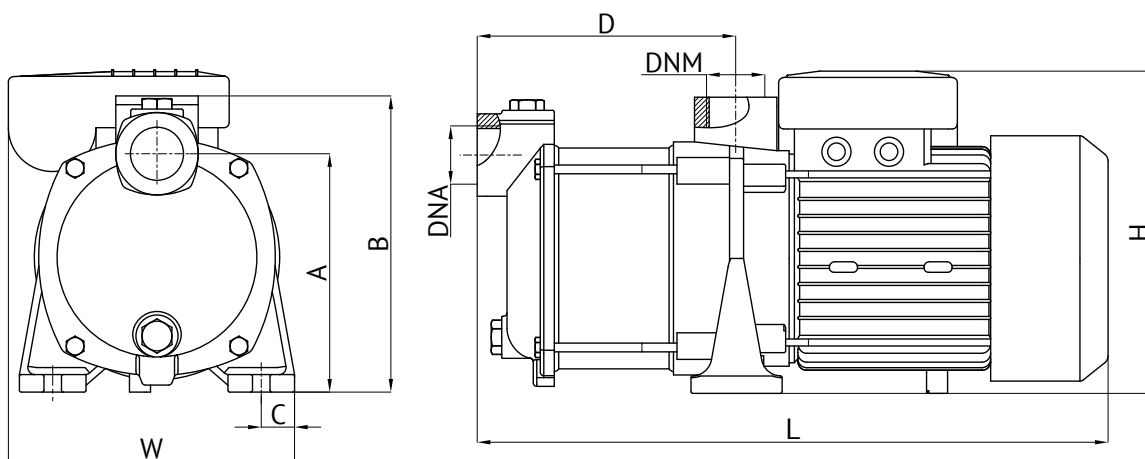


Таблица размеров

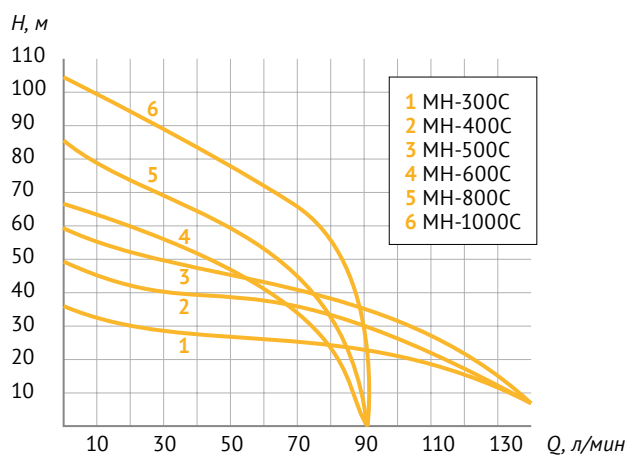
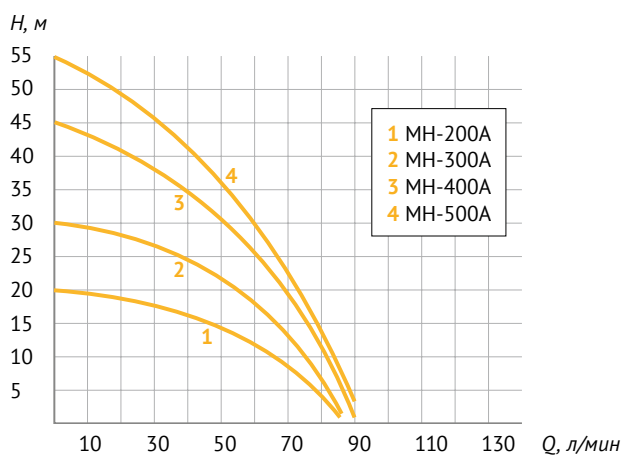
Модель	Габаритные размеры			А, мм	В, мм	С, мм	D, мм	DNA, дюйм	DNM, дюйм	Размеры коробки			Вес (нетто), кг
	L, мм	W, мм	H, мм							L, мм	w, мм	h, мм	
МН 200 А	360	165	182	136	169	19	149	1	1	405	195	210	9,6
МН 300 А	383	165	182	136	169	19	172	1	1	425	195	210	10,7
МН 400 А	408	165	182	136	169	19	195	1	1	465	195	210	12,0
МН 500 А	435	165	182	136	169	19	220	1	1	485	195	210	13,1
МН 300 С	411	177	210	142	187	19	177	1¼	1¼	435	220	245	15,9
МН 400 С	438	177	210	142	187	19	200	1¼	1¼	480	220	245	17,1
МН 500 С	463	177	210	142	187	19	225	1¼	1¼	500	220	245	18,4
МН 600 С	486	177	210	145	187	19	248	1	1	510	220	245	17,6
МН 800 С	535	177	210	145	187	19	297	1	1	575	220	245	19,3
МН 1000 С	595	177	210	145	187	19	346	1	1	630	220	245	21,7

Характеристики

Параметры	Модель МН									
	200 А	300 А	400 А	500 А	300 С	400 С	500 С	600 С	800 С	1000 С
Материал корпуса насоса	чугун/нержавеющая сталь									
Материал рабочего колеса	поликарбонат									
Параметры электрической сети, В; Гц	~220; 50									
Диаметр вход. и напорного отверстий, дюйм	1 × 1, 1¼ × 1¼									
Допустимый линейный размер взвешенных частиц, мм	не более 0,5									
Макс. содержание взвешенных частиц, г/м ³	не более 100									
Диапазон рабочих температур воды, °С	от +1 до +35									
Макс. высота всасывания, м	8									
Мощность, Вт	370	550	750	900	1100	1500	1800	1100	1500	2200
Производительность макс, л/мин	85	85	90	90	150	150	150	92	92	92
Напор макс, м	20	30	45	55	36	48	58	65	85	105

Напорно-расходные характеристики

Модель	Q л/мин м ³ /час	Производительность														
		0	10	20	30	40	50	60	70	80	90	100	110	120	130	140
		0	0,6	1,2	1,8	2,4	3,0	3,6	4,2	4,8	5,4	6,0	6,6	7,2	7,8	8,4
МН 200 А	20	19	18,5	17	14	10	6	—	—	—	—	—	—	—	—	
МН 300 А	30	29	28	27	26	23	20	16	10	—	—	—	—	—	—	
МН 400 А	45	40	39	38	36	33	30	25	17	10	—	—	—	—	—	
МН 500 А	55	50	46	44	42	40	38	33	24	12	6	—	—	—	—	
МН 300 С	36	35	34	33	32	31	30	29	26	24	22	19	15	10	5	
МН 400 С	48	45	43	42	41	40	38	36	34	32	28	25	20	13	7	
МН 500 С	58	56	54	52	51	50	49	47	45	42	40	35	27	22	8	
МН 600 С	65	60	56	55	53	52	49	42	30	14	—	—	—	—	—	
МН 800 С	85	78	75	73	70	66	60	50	34	12	—	—	—	—	—	
МН 1000 С	105	100	97	92	90	88	80	68	50	22	—	—	—	—	—	



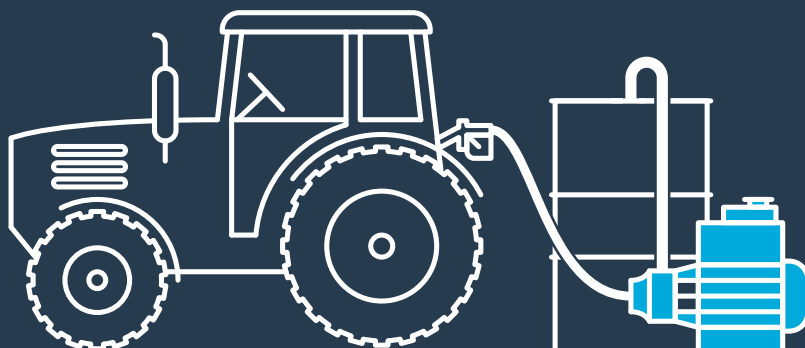


НАСОСЫ ДЛЯ ДИЗЕЛЬНОГО ТОПЛИВА И МОТОПОМПЫ

Насосы для дизельного топлива предназначены для перекачивания дизельного топлива из различных резервуаров. Насосы могут использоваться на стройках для заправки экскаваторов, тракторов и другой техники, в автохозяйствах, на складах ГСМ, станциях автотехобслуживания, для заправки катеров и яхт, автомобилей, дизельных генераторов.

Мотопомпы с бензиновым двигателем внутреннего сгорания применяются для подачи воды на строительные объекты, для полива и орошения, пожаротушения, аварийного откачивания воды, наполнения бассейнов и других резервуаров, и т. п.







Насосы для дизельного топлива

BADT

BADT40
BADT40S1
BADT40S2
BADT40S3



Гарантия
1 год



Насосы серии BADT предназначены для перекачки дизельного топлива из различных резервуаров, цистерн и ёмкостей. Насосы могут использоваться на стройках для заправки экскаваторов, тракторов и другой техники, в автохозяйствах, на складах ГСМ, станциях автотехобслуживания, для заправки катеров и яхт, автомобилей, дизельных генераторов и т.п.

Модель BADT40S1 комплектуется всасывающим и напорным шлангами, обратным клапаном с фильтром и раздаточным пистолетом.

Модель BADT40S2 – всасывающим и напорным шлангами, обратным клапаном с фильтром, раздаточным пистолетом и механическим счетчиком.

Модель BADT40S3 – всасывающим и напорным шлангами, обратным клапаном с фильтром, раздаточным пистолетом и механическим счетчиком. Насос установлен на раме.

Характеристики

Параметры	Модель BADT			
	BADT40	BADT40S1	BADT40S2	BADT40S3
Параметры электрической сети, В; Гц	~ 220; 50			
Мощность, Вт	370			
Ток, А	1,4			
Максимальный напор, м	30			
Максимальная производительность, л/мин	40			
Максимальная высота всасывания, м	5			
Температура перекачиваемой жидкости, °С	от -10 до +30			
Температура окружающей среды, °С	от -10 до +40			
Степень защиты	IP55			
Класс изоляции	E			
Длина электрокабеля, м	1,5			
Вес насоса, кг	6,2	8,3	9,6	11,4



Насосы для дизельного топлива

BCD

BCD-12V
BCD-12V1
BCD-12V2



Гарантия
1 год

Насосы BCD-12V, BCD-12V1, BCD-12V2 предназначены для перекачки дизельного топлива из различных резервуаров, цистерн и ёмкостей. Насос не предназначен для перекачивания питьевой воды. Не допускается эксплуатация насоса во взрывоопасной среде.

Модель BCD-12V1 комплектуется всасывающим и напорным шлангами, обратным клапаном с фильтром и раздаточным пистолетом.

Модель BCD-12V2 – всасывающим и напорным шлангами, обратным клапаном с фильтром, раздаточным пистолетом и механическим счетчиком. Насос установлен на раме.

Характеристики

Параметры	Модель BCD		
	BCD-12V	BCD-12V1	BCD-12V2
Напряжение питания, В		12	
Мощность, Вт		150	
Ток, А		13	
Скорость вращения двигателя, об/мин		3500	
Скорость холостого хода, об/мин		3400	
Максимальный напор, м		10	
Максимальная производительность, л/мин		40	
Максимальная высота всасывания, м		5	
Температура перекачиваемой жидкости, °C		от -10 до +30	
Температура окружающей среды, °C		от -10 до +40	
Степень защиты		IP54	
Класс изоляции		E	
Длина электрокабеля, м		2	
Вес насоса, кг	3,6	7,5	9,3



Бензиновые мотопомпы

НС

НС-WP15CX
НС-WP20CX
НС-WP30CX



Мотопомпа бензиновая представляет собой автономный центробежный насос с бензиновым двигателем внутреннего сгорания и предназначена для перекачивания чистой холодной воды без абразивных и волокнистых включений.

Область применения – подача воды на строительные объекты, полив и орошение в сельском хозяйстве, пожаротушение, наполнение бассейнов и различных резервуаров, аварийное откачивание воды, организация водоснабжения в частных домах и т. п.

Температура перекачиваемой воды:
+1...+35 °C (при температуре окружающей среды 0...+40 °C).

Характеристики

	Параметры	Модель		
		НС-WP15CX	НС-WP20CX	НС-WP30CX
	Вес, кг	25	26	25
	Габаритные размеры (Д×Ш×В), мм	480×370×415	520×405×445	520×405×445
Насос	Диаметр всасывающего и напорного патрубков, мм / дюйм	40 / 1½"	50 / 2"	80 / 3"
	Максимальный напор, м	20	22–25	20–22
	Максимальная производительность, м³/час	16,8	26	56
	Максимальная высота всасывания, м	8	7	7
	Модель	156F	168F	168F-2
	Тип	четырёхтактный, одноцилиндровый		
	Рабочий объем цилиндра, см³	87	163	200
	Максимальная мощность при 3600 об/мин, кВт	1,7	4,0	4,5
Двигатель	Объем топливного бака, л	3,6	3,6	3,6
	Объем масляного бака, л	0,6	0,6	0,6
	Тип топлива	Автомобильный неэтилированный бензин с октановым числом 92 и выше		
	Тип моторного масла	SAE 10W-30, класс по API – SF и выше		
	Система запуска	Ручной стартер		
	Тип свечи зажигания	F7RTC, F6RTC или аналоги		
	Уровень шума, дБ	94–96		



Бензиновые мотопомпы



WP

WP-10A WP-20
WP-15A WP-30
WP-40

+1...+35 °C

+40 °C

Чугун

1
Гарантия
1 год

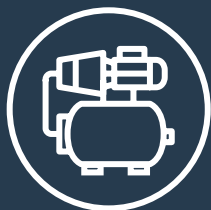
Мотопомпа бензиновая представляет собой автономный центробежный насос с бензиновым двигателем внутреннего сгорания и предназначена для перекачивания чистой холодной воды без абразивных и волокнистых включений.

Область применения – подача воды на строительные объекты, полив и орошение в сельском хозяйстве, пожаротушение, наполнение бассейнов и различных резервуаров, аварийное откачивание воды, организация водоснабжения в частных домах и т. п.

Температура перекачиваемой воды:
+1...+35 °C (при температуре окружающей среды 0...+40 °C).

Характеристики

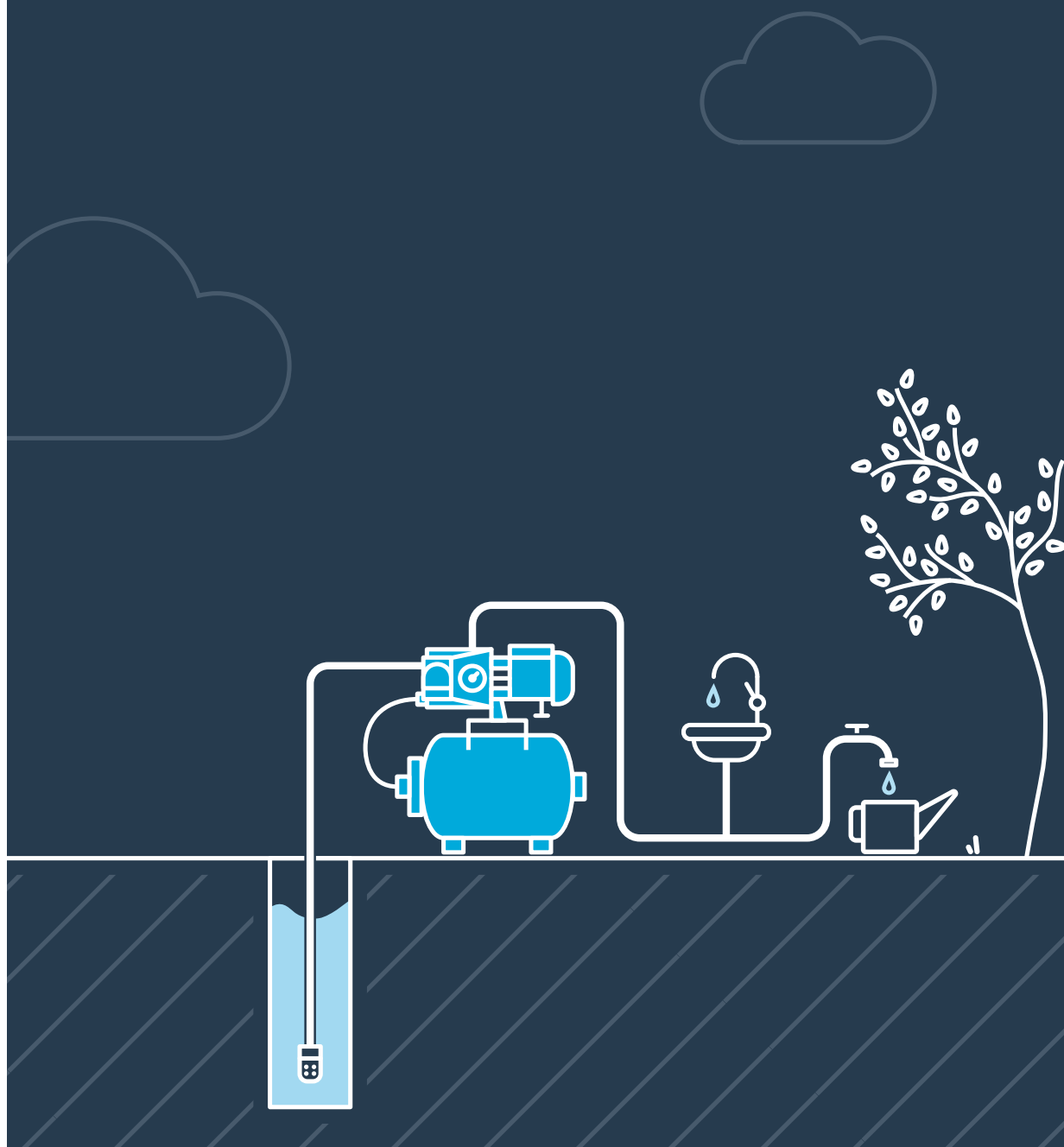
Параметр	Модель мотопомпы					
	WP-10A	WP-15A	WP-20	WP-30	WP-40	
Вес, кг	9	10,7	22	23	46	
Габаритные размеры (Д×Ш×В), мм	345 × 270 × 360	355 × 270 × 360	460 × 370 × 380	480 × 370 × 400	620 × 445 × 537	
Диаметр всасывающего и напорного патрубков, мм(дюйм)	25 (1")	40 (1½")	50 (2")	80 (3")	100 (4")	
Насос	Макс. напор, м	30	35	28	28	28
	Макс. производительность, л/мин (м³/час)	133 (8)	250 (15)	600 (36)	1000 (60)	1800 (108)
	Макс. высота всасывания, м	8	8	8	8	8
	Макс. размер механических примесей, мм	5	5	5	5	7
Модель	1E40F-6		GM160	GM200	GM270	
Тип	2-х тактный двигатель с воздушным охлаждением		4-х тактный, одноцилиндровый, с воздушным охлаждением			
Рабочий объем цилиндра, см³	40,2	40,2	163	196	270	
Макс. мощность, кВт (при об/мин)	1,45 (7000)	1,45 (7000)	4 (3600)	4,8 (3600)	6,6 (3600)	
Объем топливного бака, л	0,95	0,95	3,6	3,6	6	
Двигатель	Объем масла в картере двигателя, л	–	–	0,6	0,6	1,1
	Тип топлива	Смесь автомобильного неэтилированного бензина с октановым числом 92 с маслом для двухтактных двигателей класса API TC (бензин 25–30 частей и масло 1 часть)		автомобильный неэтилированный бензин с октановым числом 92 и выше		
	Тип моторного масла	–		SAE 10W-30, класс по API – SF и выше		
	Система запуска	Ручной стартер		Ручной стартер		
	Тип свечи зажигания	BM6A		F6TC		
Уровень шума, дБ	114		96			



НАСОСНЫЕ СТАНЦИИ

Станции автоматического водоснабжения с гидроаккумуляторами емкостью 5, 24 или 50 л предназначены для подачи чистой холодной воды из открытых источников, накопительных резервуаров, неглубоких колодцев, скважин, а также для поддержания давления воды в системе водоснабжения в автоматическом режиме.







Станции автоматического водоснабжения

AUTO JSW

AUTO JSW 55



~220 В;
50 Гц



Латунь



≤100
г/м³



Гарантия
2 года

Станции автоматического водоснабжения на базе поверхностных самовсасывающих центробежных насосов JSW.

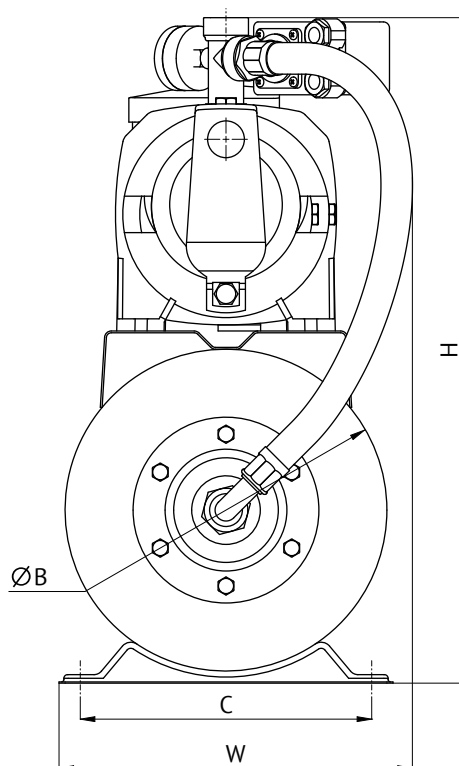
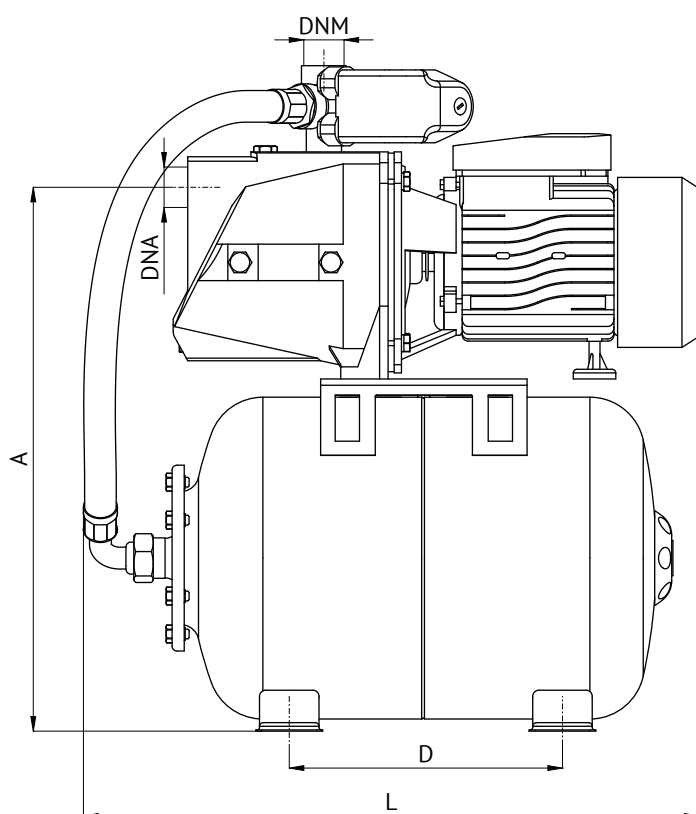


Таблица размеров

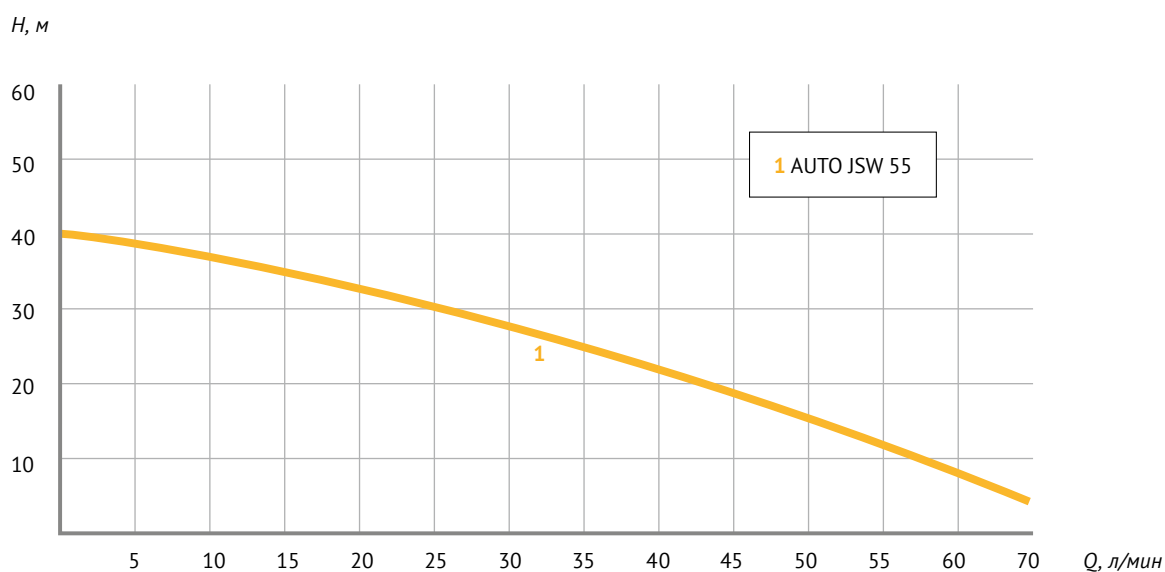
Модель	Объем бака г/а, л	Габаритные размеры				A, мм	B, мм	C, мм	D, мм	DNA, дюйм	DNM, дюйм	Размеры коробки			Вес нетто, кг	
		L, мм	W, мм	H, мм	l, мм							w, мм	h, мм	г/а сталь	г/а нерж. сталь	
AUTO JSW 55	24	505	320	550	435	265	240	225	1	1	630	360	650	20,2	21,0	
AUTO JSW 55	50	590	355	630	525	350	240	265	1	1	550	330	570	23,5	22,8	

Характеристики

Параметры	Модель
	JSW 55
Материал корпуса насоса	чугун
Материал рабочего колеса	латунь
Параметры электрической сети, В; Гц	~ 220; 50
Мощность электродвигателя, Вт	1000
Производительность макс, л/мин	70
Напор макс, м	40
Диаметр вход. и напорного отверстий, дюйм	1×1
Допустимый линейный размер взвешенных частиц, мм	не более 1
Макс. содержание взвешенных частиц, г/м ³	не более 100
Максимальная высота всасывания, м	8
Давление включения, МПа	0,15
Давление выключения, МПа	0,30

Напорно-расходные характеристики

Модель	P, кВт	Q	Производительность								
		л/мин	0	10	20	30	40	50	60	70	
		м ³ /час	0	0,6	1,2	1,8	2,4	3,0	3,6	4,2	
AUTO JSW 55	1	Напор, м	40	35	30	27	24	21	15	3	





Станции автоматического водоснабжения

AUTO JET L

AUTO JET 80 L
AUTO JET 100 L
AUTO JET 110 L



~220 В;
50 Гц



Латунь



≤100
г/м³



Гарантия
2 года

Станции автоматического водоснабжения на базе поверхностных самовсасывающих центробежных насосов JET L с удлиненным встроенным эжектором.

24, 50 л

5 л

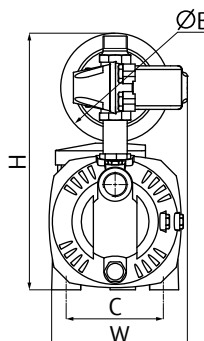
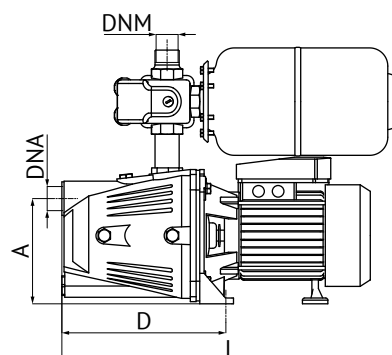
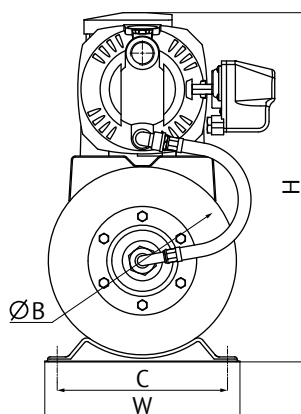
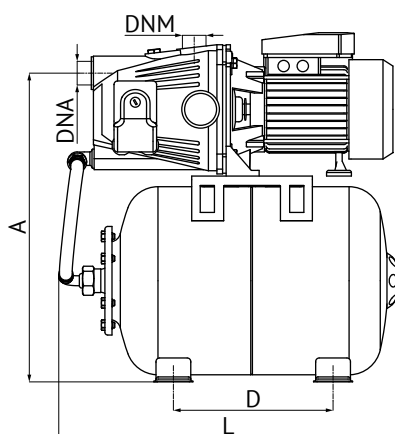


Таблица размеров

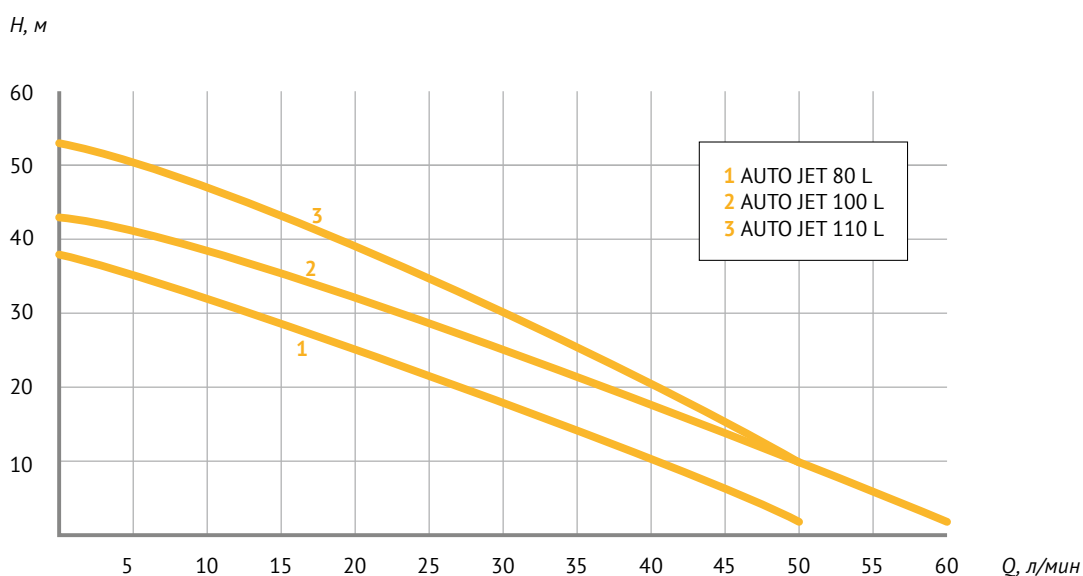
Модель	Объем бака г/а, л	Габаритные размеры				A, мм	B, мм	C, мм	D, мм	DNA, дюйм	DNM, дюйм	Размеры коробки			Вес нетто, кг	
		L, мм	W, мм	H, мм	l, мм							w, мм	h, мм	г/а сталь	г/а нерж. сталь	
AUTO JET 80 L	5	465	200	370	150	150	135	220	1	1	470	240	390	16,3	—	
	24	480	315	490	445	265	240	225	1	1	540	310	520	19,0	19,5	
	50	580	360	580	535	350	240	265	1	1	630	360	590	21,5	22,0	
AUTO JET 100 L	5	465	200	370	150	150	135	220	1	1	470	240	390	16,4	—	
	24	480	315	490	445	265	240	225	1	1	540	310	520	19,9	20,5	
	50	580	360	580	535	350	240	265	1	1	630	360	590	22,9	23,2	
AUTO JET 110 L	24	480	315	490	445	265	240	225	1	1	540	310	520	20,8	21,2	
	50	580	360	580	535	350	240	265	1	1	630	360	590	23,5	24,0	

Характеристики

Параметры	Модель AUTO JET L		
	80 L	100 L	110L
Материал корпуса насоса	чугун		
Материал рабочего колеса	латунь		
Параметры электрической сети, В; Гц	~ 220; 50		
Мощность электродвигателя, Вт	600	750	900
Производительность макс, л/мин	50	60	50
Напор макс, м	38	43	53
Диаметр вход. и напорного отверстий, дюйм	1 × 1		
Макс. содержание взвешенных частиц, г/м ³	не более 100		
Допустимый размер взвешенных частиц, мм	не более 1		
Диапазон рабочих температур воды, °С	от +1 до +35		
Максимальная высота всасывания, м	8		
Давление включения, МПа	0,15		
Давление выключения, МПа	0,30		

Напорно-расходные характеристики

Модель	P, кВт	Q л/мин м ³ /час	Производительность							
			0	10	20	30	40	50	60	70
AUTO JET 80 L	0,6	Напор, м	38	32	25	18	11	2	–	–
AUTO JET 100 L	0,75		43	38	32	25	18	10	2	–
AUTO JET 110 L	0,9		53	48	40	32	18	10	–	–





Станции автоматического водоснабжения

AUTO JET S

AUTO JET 40 S
 AUTO JET 60 S
 AUTO JET 80 S
 AUTO JET 100 S



~220 В;
50 Гц



Латунь;
технополимер



≤100
г/м³



Гарантия
2 года

Станции автоматического водоснабжения на базе поверхностных самовсасывающих центробежных насосов JET S со встроенным эжектором.

24, 50 л

5 л

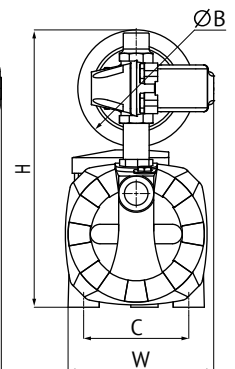
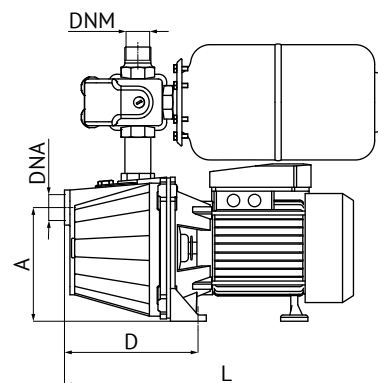
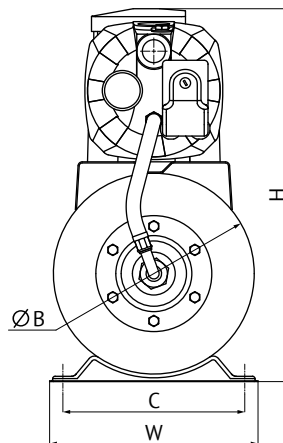
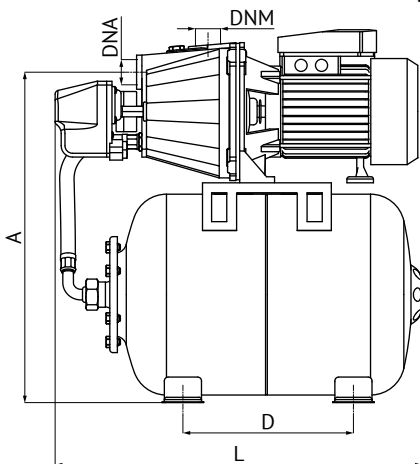


Таблица размеров

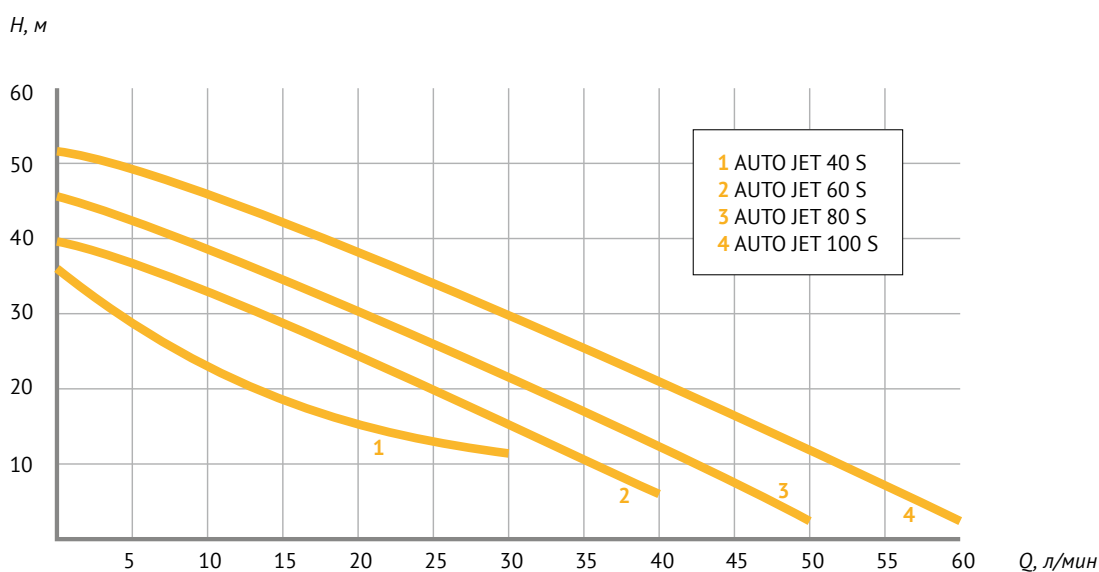
Модель	Объем бака г/а, л	Габаритные размеры			A, мм	B, мм	C, мм	D, мм	DNA, дюйм	DNM, дюйм	Размеры коробки			Вес нетто, кг	
		L, мм	W, мм	H, мм							l, мм	w, мм	h, мм	г/а сталь	г/а нерж. сталь
AUTO JET 40 S	5	415	210	375	150	150	135	165	1	1	470	240	390	12,6	—
	24	485	275	490	445	265	240	225	1	1	540	310	520	15,3	14,4
	50	580	350	570	530	350	240	265	1	1	630	360	590	16,95	16,35
AUTO JET 60 S	5	415	210	375	150	150	135	165	1	1	470	240	390	14,3	—
	24	485	275	490	445	265	240	225	1	1	540	310	520	17,4	18
	50	580	350	575	535	350	240	265	1	1	630	360	590	20,1	20
AUTO JET 80 S	5	415	210	375	150	150	135	165	1	1	470	240	390	15,0	—
	24	485	275	490	445	265	240	225	1	1	540	310	520	18,0	20,5
	50	580	350	575	535	350	240	265	1	1	630	360	590	20,7	21
AUTO JET 100 S	5	415	210	375	150	150	135	165	1	1	470	240	390	15,6	—
	24	485	275	490	445	265	240	225	1	1	540	310	520	18,9	18,35
	50	580	350	575	535	350	240	265	1	1	630	360	590	22,2	22,3

Характеристики

Параметры	Модель AUTO JET S			
	40 S	60 S	80 S	100 S
Материал корпуса насоса	чугун			
Материал рабочего колеса	технополимер		латунь	
Параметры электрической сети, В; Гц	~ 220; 50			
Мощность электродвигателя, Вт	370	450	600	750
Производительность макс, л/мин	30	40	50	60
Напор макс, м	30	33	38	43
Диаметр вход. и напорного отверстий, дюйм	1 × 1			
Макс. содержание взвешенных частиц, г/м ³	не более 100			
Допустимый размер взвешенных частиц, мм	не более 1			
Диапазон рабочих температур воды, °С	от +1 до +35			
Максимальная высота всасывания, м	8			
Давление включения, МПа	0,15			
Давление выключения, МПа	0,30			

Напорно-расходные характеристики

Модель	P, кВт	Q л/мин м ³ /час	Производительность							
			0	10	20	30	40	50	60	70
			Напор, м							
AUTO JET 40 S	0,37	30	20	11	9,5	—	—	—	—	
AUTO JET 60 S	0,45	33	29	20	11	5	—	—	—	
AUTO JET 80 S	0,6	38	32	25	18	10	2	—	—	
AUTO JET 100 S	0,75	43	38	32	25	18	10	2	—	





Станции автоматического водоснабжения

AUTO JS

AUTO JS 60
AUTO JS 80
AUTO JS 100



~220 В;
50 Гц

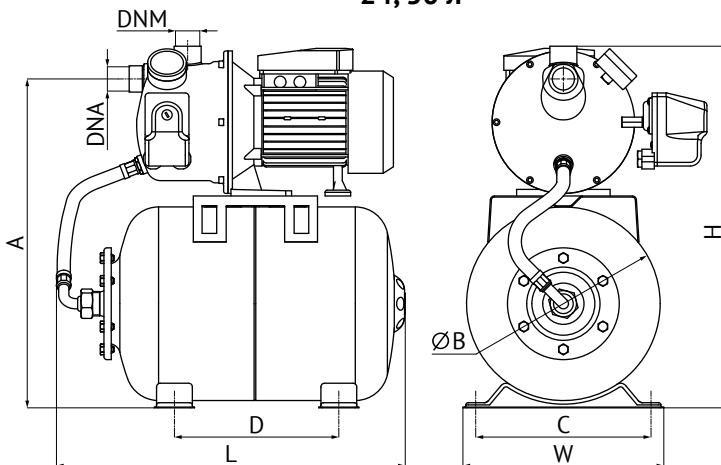
Латунь

≤100
г/м³

Гарантия
2 года

Станции автоматического водоснабжения на базе поверхностных самовсасывающих центробежных насосов JS.

24, 50 л



5 л

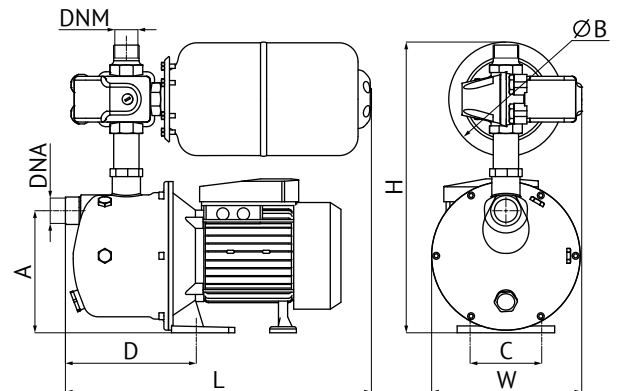


Таблица размеров

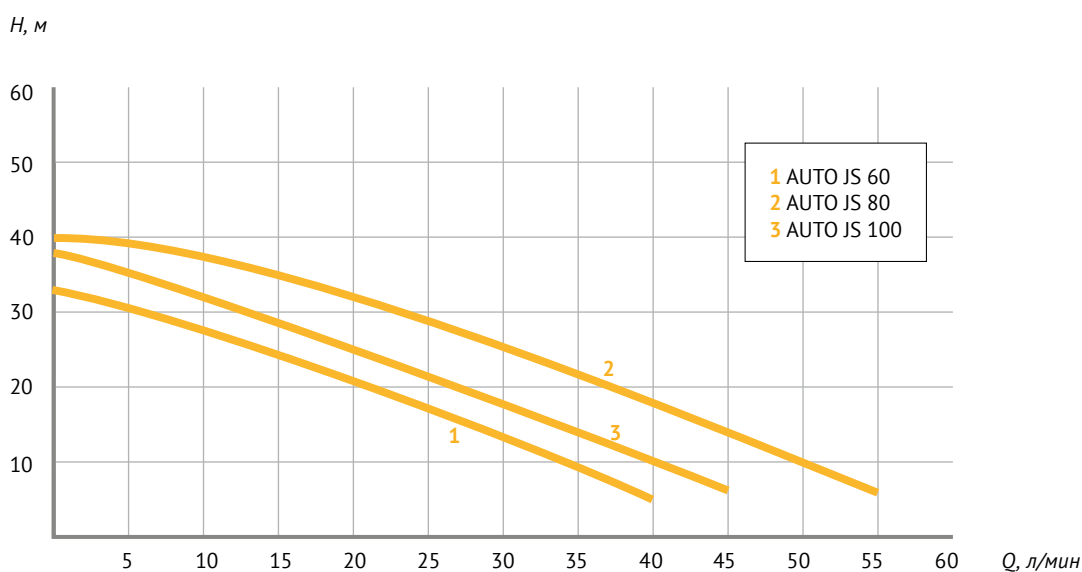
Модель	Объем бака г/а, л	Габаритные размеры				A, мм	B, мм	C, мм	D, мм	DNA, дюйм	DNM, дюйм	Размеры коробки			Вес нетто, кг	
		L, мм	W, мм	H, мм	L, мм							w, мм	h, мм	г/а сталь	г/а нерж. сталь	
AUTO JS 60	5	410	205	390	155	150	95	170	1	1	470	240	390	9,7	—	
	24	480	320	505	450	265	240	225	1	1	540	310	520	12,8	13,5	
	50	580	375	595	535	350	240	265	1	1	630	360	590	16,5	16,7	
AUTO JS 80	5	410	205	390	155	150	95	170	1	1	470	240	390	10,1	—	
	24	480	320	505	450	265	240	225	1	1	540	310	520	13,3	13,75	
	50	580	375	595	535	350	240	265	1	1	630	360	590	16,0	16,5	
AUTO JS 100	5	410	205	390	155	150	95	170	1	1	470	240	390	11,1	—	
	24	480	320	505	450	265	240	225	1	1	540	310	520	14,2	15,0	
	50	580	375	595	535	350	240	265	1	1	630	360	590	17,6	18,0	

Характеристики

Параметры	Модель AUTO JS		
	60	80	100
Материал корпуса насоса	нержавеющая сталь		
Материал рабочего колеса	латунь		
Параметры электрической сети, В; Гц	~ 220; 50		
Мощность электродвигателя, Вт	450	600	750
Производительность макс, л/мин	40	45	55
Напор макс, м	33	38	40
Диаметр вход. и напорного отверстий, дюйм	1×1		
Макс. содержание взвешенных частиц, г/м ³	не более 100		
Допустимый размер взвешенных частиц, мм	не более 1		
Диапазон рабочих температур воды, °С	от +1 до +35		
Максимальная высота всасывания, м	8		
Давление включения, МПа	0,15		
Давление выключения, МПа	0,30		

Напорно-расходные характеристики

Модель	P, кВт	Q л/мин м ³ /час	Производительность							
			0	10	20	30	40	50	60	70
			Напор, м							
AUTO JS 60	0,45		33	27	20	13	5	—	—	—
AUTO JS 80	0,6		38	32	25	18	10	—	—	—
AUTO JS 100	0,75		40	38	32	25	18	10	—	—





Станции автоматического водоснабжения

AUTO QB

AUTO QB 60
AUTO QB 70
AUTO QB 80




~220 В;
50 Гц


Латунь


≤40
г/м³


Гарантия
1 год

Станции автоматического водоснабжения на базе поверхностного вихревого насоса QB.

24, 50 л

5 л

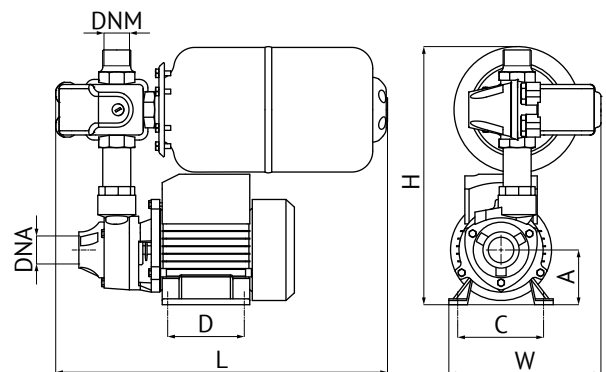
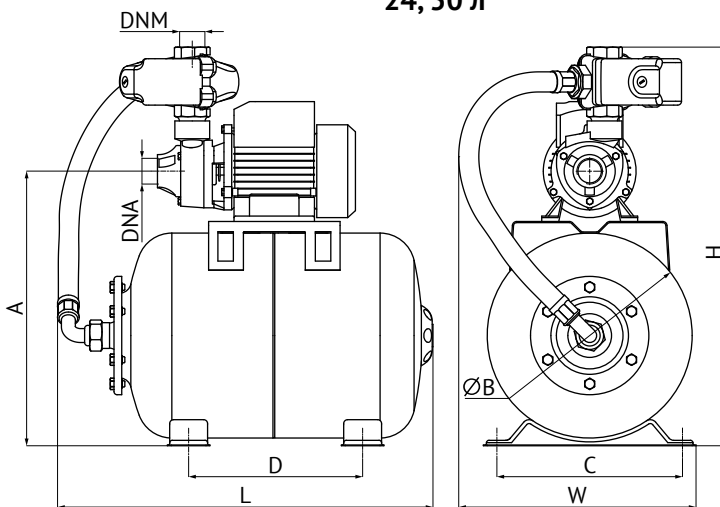


Таблица размеров

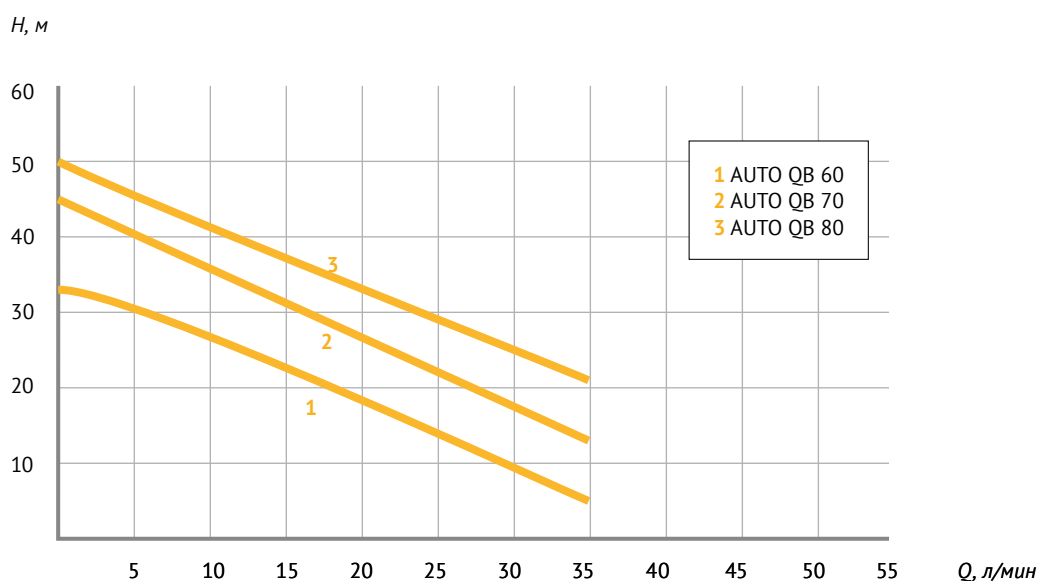
Модель	Объем бака г/а, л	Габаритные размеры							DNA, дюйм	DNM, дюйм	Размеры коробки			Вес нетто, кг
		L, мм	W, мм	H, мм	A, мм	B, мм	C, мм	D, мм			l, мм	w, мм	h, мм	
AUTO QB 60	5	400	185	325	65	150	104	84	1	1	470	240	390	7,55
	24	490	315	535	355	265	240	225	1	1	550	330	570	11,1
AUTO QB 70	5	400	200	335	73	150	104	84	1	1	470	240	390	10,0
	24	490	330	540	360	265	240	225	1	1	550	330	570	13,6
AUTO QB 80	5	400	200	340	73	150	104	84	1	1	470	240	390	11,05
	24	490	350	545	360	265	240	225	1	1	550	330	570	14,55

Характеристики

Параметры	Модель AUTO QB		
	60	70	80
Материал корпуса насоса	чугун		
Материал рабочего колеса	латунь		
Параметры электрической сети, В; Гц	~ 220; 50		
Мощность электродвигателя, Вт	370	550	750
Производительность макс, л/мин	30	40	45
Напор макс, м	33	45	50
Диаметр вход. и напорного отверстий, дюйм	1×1		
Допустимый размер взвешенных частиц, мм	0,1		
Макс. содержание взвешенных частиц, г/м ³	не более 40		
Максимальная высота всасывания, м	5		
Диапазон рабочих температур воды, °С	от +1 до +35		
Давление включения, МПа	0,15		
Давление выключения, МПа	0,30		

Напорно-расходные характеристики

Модель	P, кВт	Q л/мин м ³ /час Напор, м	Производительность							
			0	5	10	15	20	25	30	35
			0	0,3	0,6	0,9	1,2	1,5	1,8	2,1
AUTO QB 60	0,37		33	31	27	23	18	14	9	5
AUTO QB 70	0,55		45	40	37	31	27	22	18	13
AUTO QB 80	0,75		50	46	42	37	33	29	25	21





Станции автоматического водоснабжения

AUPS 126

AUPS 126



~220 В;
50 Гц



Латунь



≤40
г/м³



Гарантия
1 год

Станции AUPS 126 на базе поверхностного вихревого насоса предназначены для подачи чистой холодной воды из открытых источников, накопительных резервуаров, неглубоких колодцев и скважин, для повышения давления в автоматическом режиме при недостаточном давлении в централизованных системах водоснабжения.

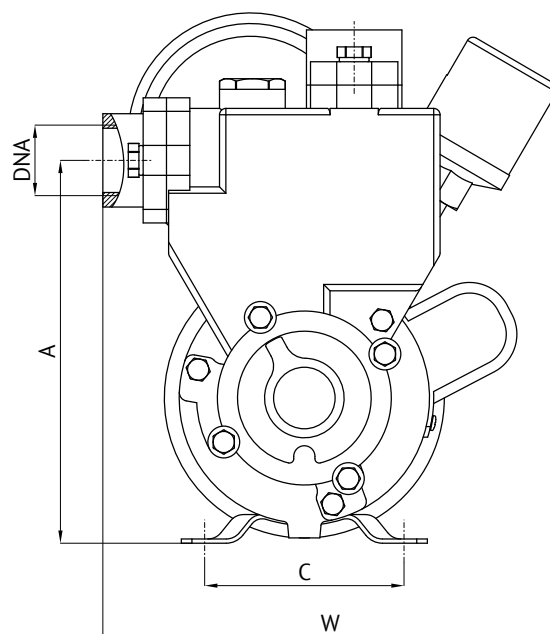
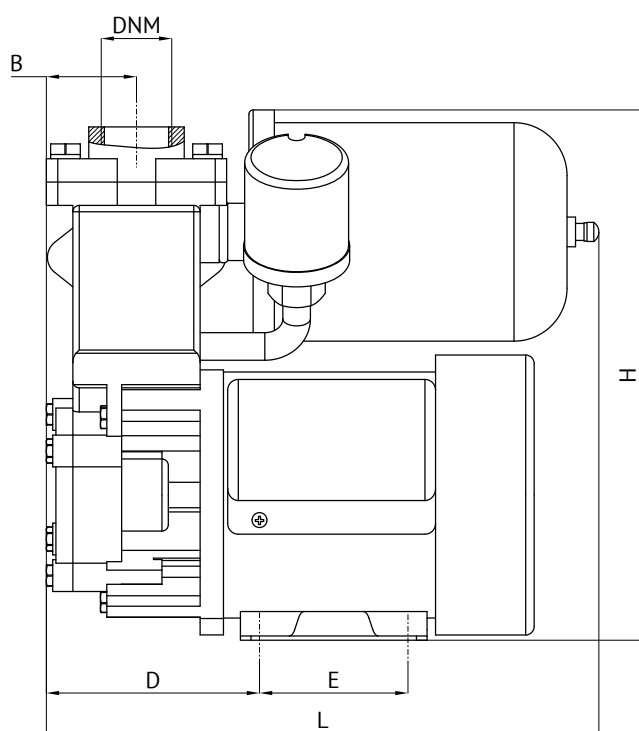


Таблица размеров

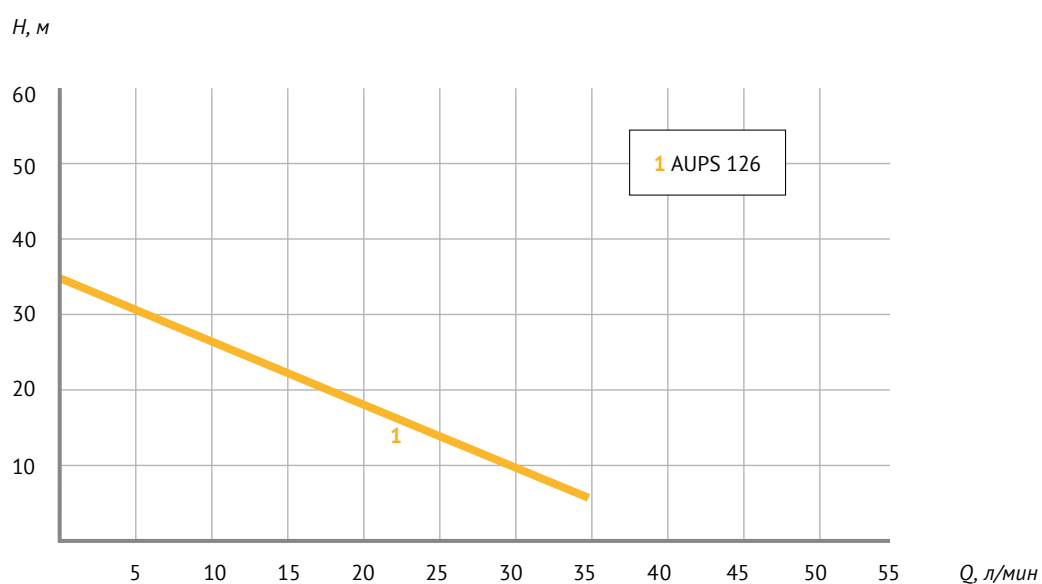
Модель	Габаритные размеры			A, мм	B, мм	C, мм	D, мм	E, мм	DNA, дюйм	DNM, дюйм	Размеры коробки			Вес нетто, кг
	L, мм	W, мм	H, мм								L, мм	w, мм	h, мм	
AUPS 126	265	195	250	180	42	95	100	48	1	1	300	210	295	10,2

Характеристики

Параметры	Модель
	AUPS 126
Материал корпуса насоса	чугун
Параметры электрической сети, В; Гц	~ 220; 50
Мощность электродвигателя, Вт	370
Производительность макс, л/мин	30
Напор макс, м	33
Диаметр вход. и напорного отверстий, дюйм	1×1
Допустимый линейный размер взвешенных частиц, мм	не более 0,1
Макс. содержание взвешенных частиц, г/м ³	не более 40
Максимальная высота всасывания, м	5
Диапазон рабочих температур воды, °С	от +1 до +35
Давление включения, МПа	0,15
Давление выключения, МПа	0,22
Вес станции, кг	10,2

Напорно-расходные характеристики

Модель	P, кВт	Q	Производительность							
		л/мин	0	5	10	15	20	25	30	35
		м ³ /час	0	0,3	0,6	0,9	1,2	1,5	1,8	2,1
AUPS 126	0,37	Напор, м	35	31	27	23	18	14	9	5





Станции автоматического водоснабжения

AUTO DP

AUTO DP 750



~220 В;
50 Гц



Латунь



≤100
г/м³



Гарантия
2 года

Станции автоматического водоснабжения на базе поверхностных самовсасывающих центробежных насосов с внешним эжектором DP 750 предназначены для подачи чистой воды из скважин, диаметром не менее 4" (100 мм), глубоких колодцев и других источников водоснабжения (когда глубина всасывания превышает критические пределы – 8 м), а также для поддержания давления воды в системе в автоматическом режиме. К насосной станции могут быть подключены водонагреватели, газовые колонки, стиральные и посудомоечные машины, автоматические системы полива.

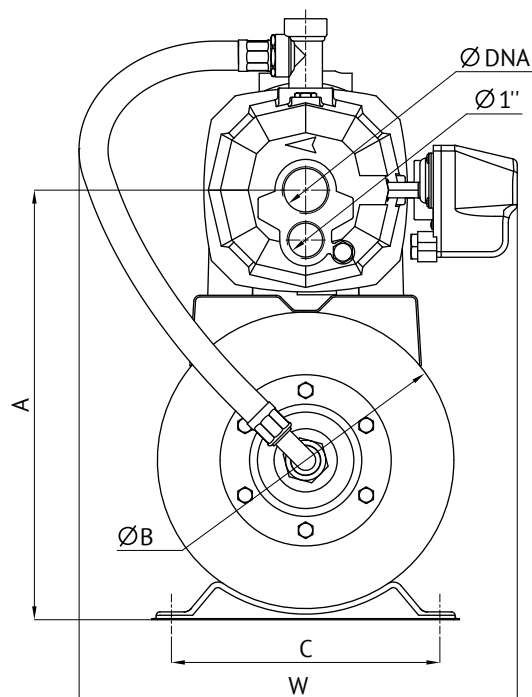
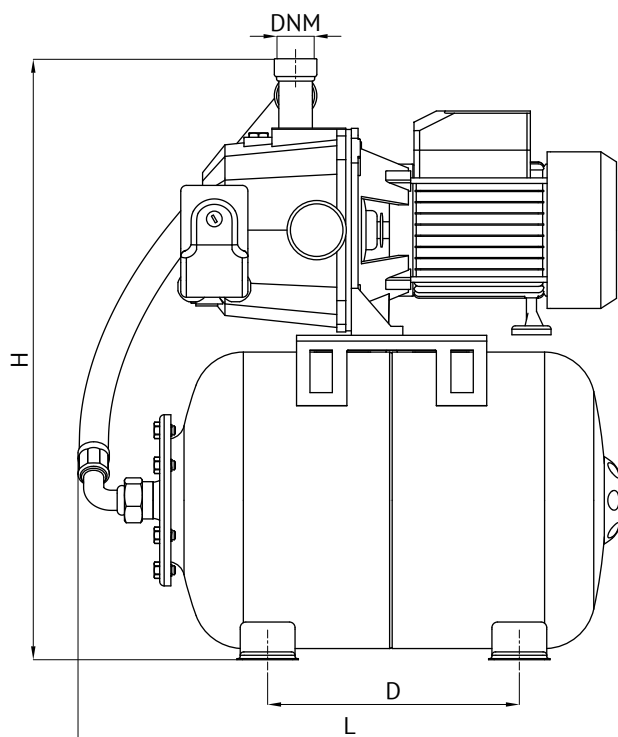


Таблица размеров

Модель	Объем бака г/а, л	Габаритные размеры			A, мм	B, мм	C, мм	D, мм	DNA, дюйм	DNM, дюйм	Размеры коробки			Вес нетто, кг
		L, мм	W, мм	H, мм							l, мм	w, мм	h, мм	
AUTO DP 750	24	490	335	535	390	265	240	225	1¼	1	540	310	510	21,2
	50	590	380	630	480	350	240	265	1¼	1	630	360	590	24,0

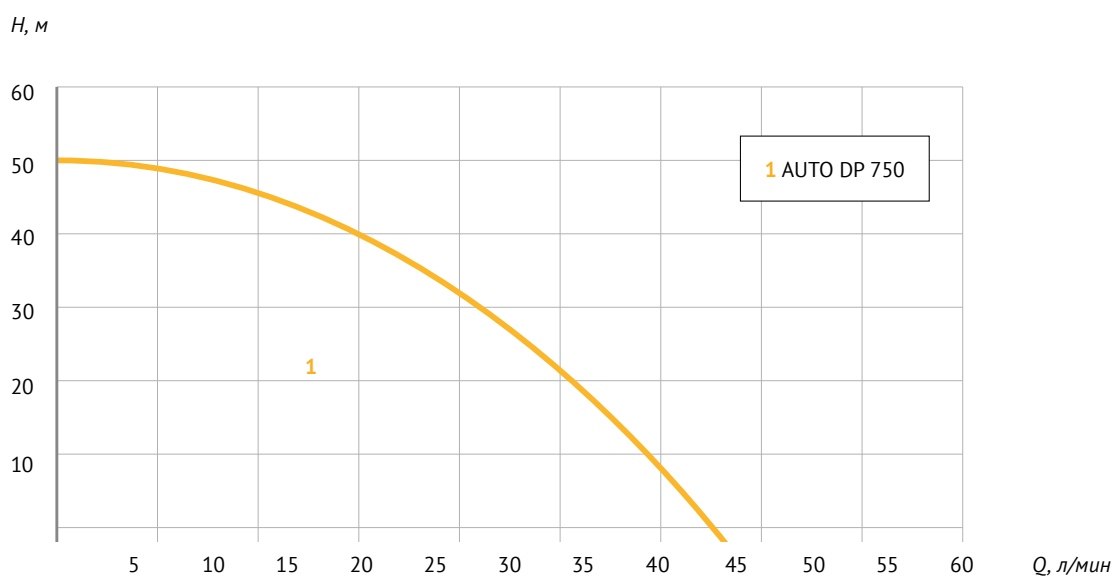
Характеристики

Параметры	Модель
	AUTO DP 750
Материал корпуса насоса	чугун
Материал рабочего колеса	латунь
Параметры электрической сети, В; Гц	~ 220; 50
Мощность электродвигателя, Вт	750
Производительность макс, л/мин	40
Напор макс, м	40
Диаметр вход. и напорного отверстий, дюйм	1¼ × 1 × 1
Макс. содержание взвешенных частиц, г/м ³	не более 100
Допустимый линейный размер взвешенных частиц, мм	не более 0,1
Диапазон рабочих температур воды, °С	от +1 до +35
Максимальная высота всасывания, м	15
Давление включения, МПа	0,15
Давление выключения, МПа	0,30
Габаритные размеры, мм	525 × 285 × 520

Приведенные данные по максимальному напору и производительности справедливы при нулевой глубине всасывания и напряжении электрической сети 220 В ± 10 %.

Напорно-расходные характеристики

Модель	Высота всасывания	Q л/мин	Производительность			
			0	10	15	20
AUTO DP 750	15	Напор, м	40	37	30	20





Станции автоматического водоснабжения

AUTO MH

AUTO MH 200 A

AUTO MH 300 A AUTO MH 300 C AUTO MH 600 C

AUTO MH 400 A AUTO MH 400 C AUTO MH 800 C

AUTO MH 500 A AUTO MH 500 C AUTO MH 1000 C



-220 В;
50 Гц



Полимер



≤100
г/м³



Гарантия
2 года

Станции автоматического водоснабжения на базе поверхностных самовсасывающих многоступенчатых насосов горизонтального типа предназначены для подачи чистой воды, не содержащей абразивных и волокнистых примесей, из скважин, колодцев, различных резервуаров, для использования в системах повышения давления, полива и орошения, для подачи воды в бассейны, фонтаны, моечное оборудование и для других хозяйственно-бытовых нужд.

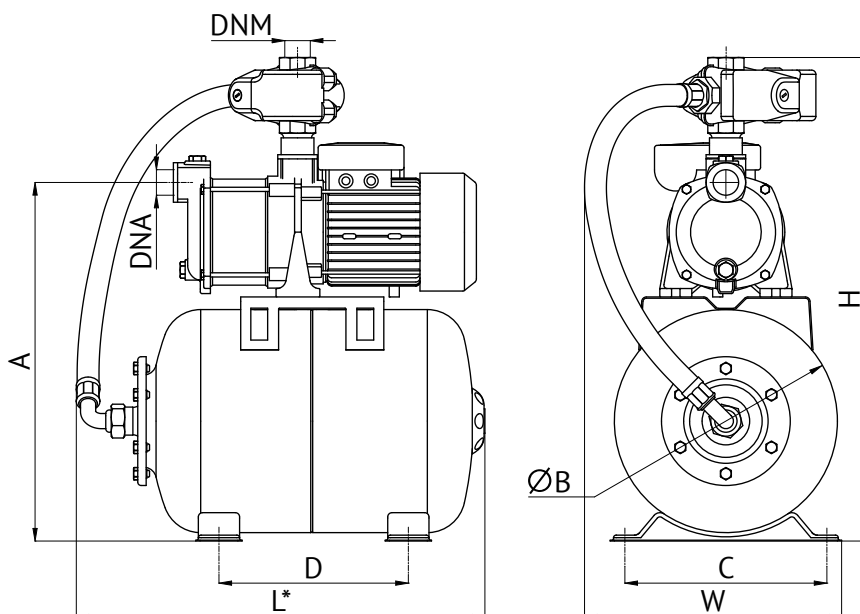


Таблица размеров

Модель	Объем бака г/а, л	Габаритные размеры				A, мм	B, мм	C, мм	D, мм	DNA, дюйм	DNM, дюйм	Размеры коробки			Вес (нетто), кг
		L*, мм	W, мм	H, мм	L, мм							w, мм	h, мм		
AUTO MH 200 A	24	490	300	580	430	265	240	225	1	1	630	360	590	15,9	
AUTO MH 300 A		490	300	580	430	265	240	225	1	1				17,0	
AUTO MH 400 A		490	300	580	430	265	240	225	1	1				18,4	
AUTO MH 500 A		490	300	580	430	265	240	225	1	1				19,4	
AUTO MH 300 C		490	300	610	440	265	240	225	1¼	1				22,0	
AUTO MH 400 C		490	300	610	440	265	240	225	1¼	1				23,0	
AUTO MH 500 C		490	300	610	440	265	240	225	1¼	1				34,0	
AUTO MH 600 C		490	300	600	440	265	240	225	1	1				34,0	
AUTO MH 800 C		535	300	600	440	265	240	225	1	1				35,0	
AUTO MH 1000 C		595	300	600	430	265	240	225	1	1				28,0	

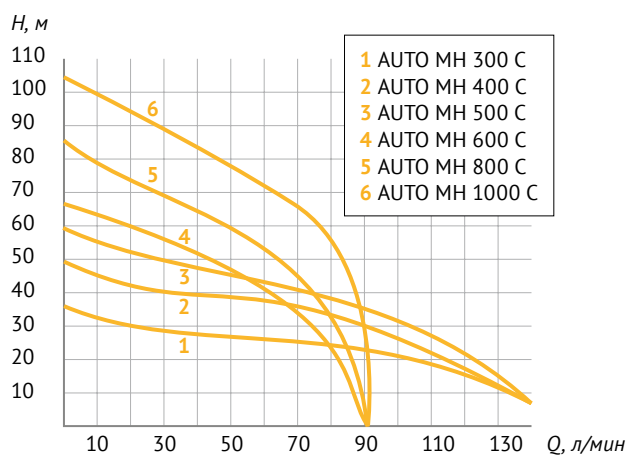
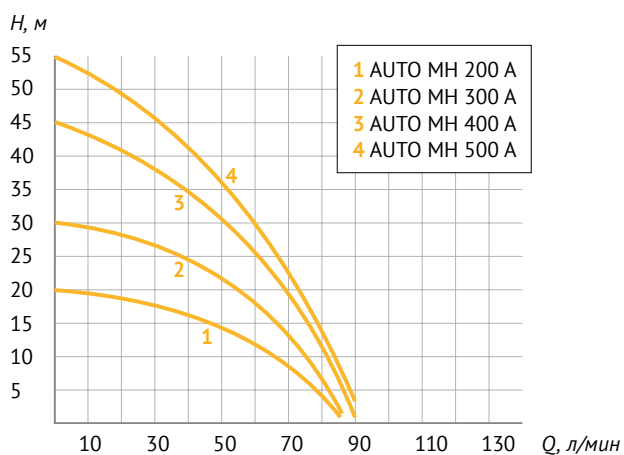
* — габаритный размер L указан до кожуха вентилятора двигателя насоса. В моделях (800 C, 1000 C) габаритный размер L определяется размером насоса

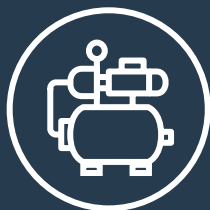
Характеристики

Параметры	Модель AUTO MH									
	200 A	300 A	400 A	500 A	300 C	400 C	500 C	600 C	800 C	1000 C
Материал корпуса насоса	чугун/нержавеющая сталь									
Материал рабочего колеса	поликарбонат									
Параметры электрической сети, В; Гц	~220; 50									
Диаметр вход. и напорного отверстий, дюйм	1 × 1, 1¼ × 1¼									
Допустимый линейный размер взвешенных частиц, мм	не более 0,5									
Макс. содержание взвешенных частиц, г/м ³	не более 100									
Диапазон рабочих температур воды, °С	от +1 до +35									
Макс. высота всасывания, м	8									
Мощность, Вт	370	550	750	900	1100	1500	1800	1100	1500	2200
Производительность макс, л/мин	85	85	90	90	150	150	150	92	92	92
Напор макс, м	20	30	45	55	36	48	58	65	85	105

Напорно-расходные характеристики

Модель AUTO	Q	Производительность														
		Напор, м														
		л/мин	0	10	20	30	40	50	60	70	80	90	100	110	120	130
	м ³ /час	0	0,6	1,2	1,8	2,4	3,0	3,6	4,2	4,8	5,4	6,0	6,6	7,2	7,8	8,4
MH 200 A		20	19	18,5	17	14	10	6	—	—	—	—	—	—	—	—
MH 300 A		30	29	28	27	26	23	20	16	10	—	—	—	—	—	—
MH 400 A		45	40	39	38	36	33	30	25	17	10	—	—	—	—	—
MH 500 A		55	50	46	44	42	40	38	33	24	12	6	—	—	—	—
MH 300 C		36	35	34	33	32	31	30	29	26	24	22	19	15	10	5
MH 400 C		48	45	43	42	41	40	38	36	34	32	28	25	20	13	7
MH 500 C		58	56	54	52	51	50	49	47	45	42	40	35	27	22	8
MH 600 C		65	60	56	55	53	52	49	42	30	14	—	—	—	—	—
MH 800 C		85	78	75	73	70	66	60	50	34	12	—	—	—	—	—
MH 1000 C		105	100	97	92	90	88	80	68	50	22	—	—	—	—	—





АДАПТИВНЫЕ НАСОСНЫЕ СТАНЦИИ АКВАРОБОТ

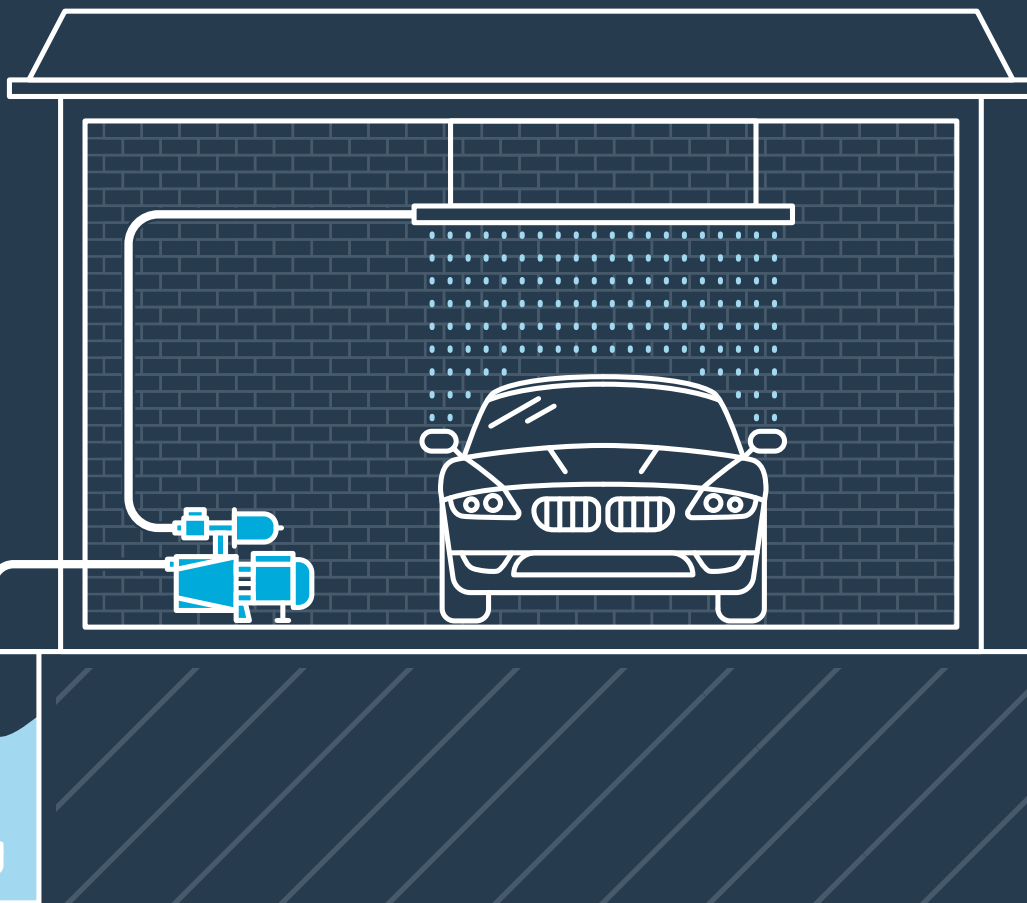
Насосные станции «АКВАРОБОТ» – это возможность организовать недорогое, но надежное водоснабжение в доме или на садовом участке. Станции просты в установке, позволяют получить комфортную, как в обычной квартире, подачу воды без скачков давления, а интеллектуальное управление обеспечит защиту насосного оборудования в аварийных условиях работы.

Адаптивные станции «АКВАРОБОТ» собраны на базе поверхностных насосов, гидроаккумулятора 2 или 5 л и блока «ТУРБИ М1», который автоматически управляет работой насоса.

Принцип работы станции заключается в том, что при прохождении через блок управления потока воды со скоростью выше 2 л/мин, или при падении давления ниже заданной величины $P_{\text{мин}}$ ($1,5 \pm 0,3$ бар), насос включается и качает воду непрерывно, создавая в системе давление, величина которого зависит от параметров насоса. При прекращении потока воды, или снижении его скорости до 2 л/мин, насос автоматически выключается с тридцатисекундной задержкой.

Преимущества автоматической адаптивной станции «АКВАРОБОТ»:

- Адаптивно поддерживает давление в системе водоснабжения, что значительно увеличивает ресурс работы насоса;
- Стабильно работает при критической глубине всасывания 8 метров;
- Обеспечивает надежное отключение насоса:
 - » при отсутствии воды в системе водоснабжения, либо в режиме слабой производительности скважины («сухой ход»);
 - » при заклинивании рабочего колеса насоса;
 - » при отсутствии давления воздуха в гидроаккумуляторе;
 - » при наличии утечек в системе (менее 2 л/мин);
 - » при неправильном подключении станции к источнику водоснабжения;
 - » при понижении напряжения электросети.





Адаптивные насосные станции

АКВАРОБОТ JSW

JSW 55



~220 В;
50 Гц



+1...+35 °С



6 бар



2 л/мин



Гарантия
2 года

Адаптивные автоматические насосные станции «АКВАРОБОТ» серии JSW предназначены для подачи чистой холодной воды, не содержащей абразивных частиц и волокнистых включений, из неглубоких колодцев и скважин, накопительных резервуаров и других источников водоснабжения в автоматическом режиме (включаясь и выключаясь по мере расхода воды потребителем). Станции оснащены электронным блоком, который управляет работой насоса по потоку и минимальному давлению ($P_{\text{мин}}$), а также защищает насос от работы в режиме «сухого хода» и других аварийных ситуаций (падение сетевого напряжения, неправильный монтаж и т. п.).

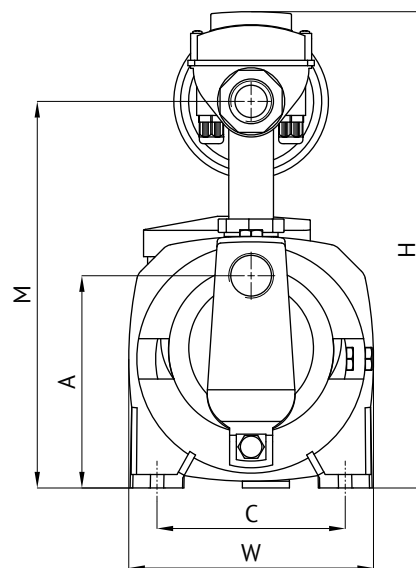
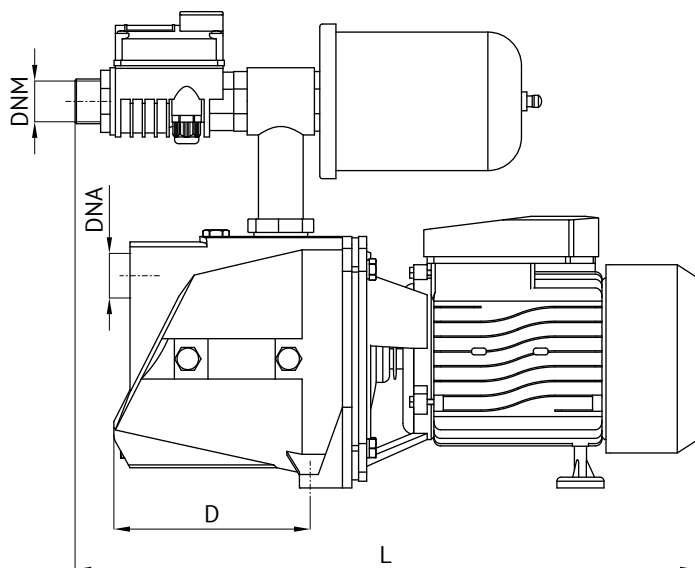


Таблица размеров

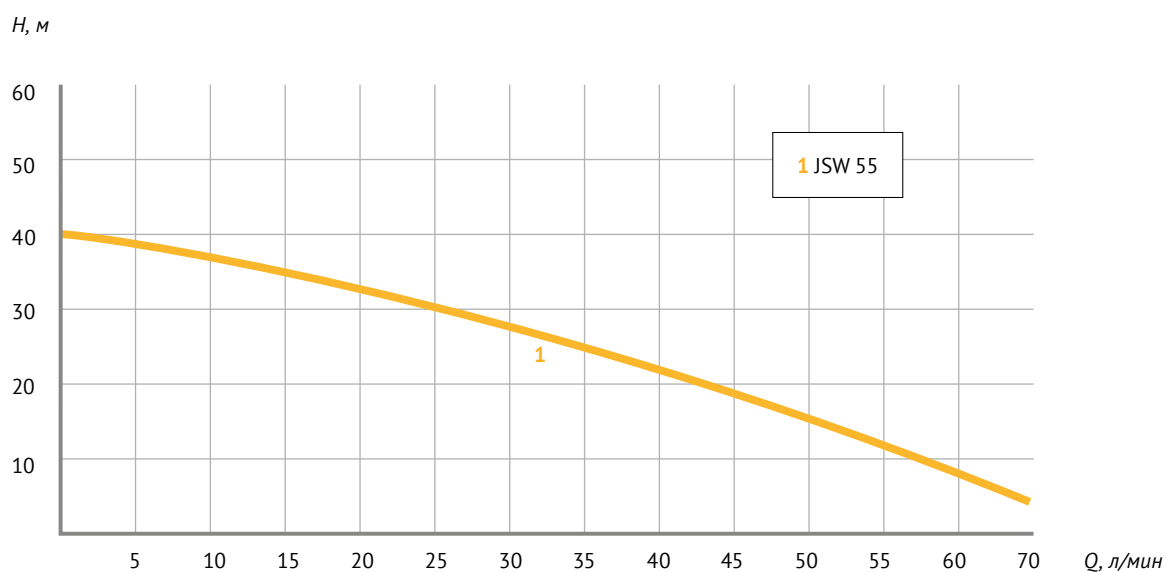
Модель	Объем бака г/а, л	Габаритные размеры			A, мм	M, мм	C, мм	D, мм	DNA, дюйм	DNM, дюйм	Размеры коробки			Вес (нетто), кг
		L, мм	W, мм	H, мм							l, мм	w, мм	h, мм	
AUTO JSW 55	2	490	182	340	145	265	140	145	1	1	470	240	390	17,45

Характеристики

Параметры	Модель
	JSW 55, адаптивная
Напряжение электросети, В; Гц	~220±10 %; 50
Мощность электродвигателя, Вт	1000
Диаметр входного и напорного отверстий, дюйм	1×1
Макс. высота всасывания, м	8
Предельно допустимое давление в системе, бар	6
Давление включения, МПа	0,15 (1,5 бар)
Диапазон рабочих температур воды, °С	от +1 до +35
Мин. чувствительность датчика потока, л/мин	2
Материал корпуса насоса	чугун
Материал рабочего колеса	латунь

Напорно-расходные характеристики

Модель	P, кВт	Q	Производительность							
		л/мин	0	10	20	30	40	50	60	70
		м ³ /час	0	0,6	1,2	1,8	2,4	3,0	3,6	4,2
JSW 55	1	Напор, м	40	35	30	27	24	21	15	3





Адаптивные насосные станции

АКВАРОБОТ ЖЕТ L

JET 80 L
JET 100 L
JET 110 L



				
-220 В; 50 Гц	+1...+35 °С	6 бар	2 л/мин	Гарантия 2 года

Адаптивные автоматические насосные станции «АКВАРОБОТ» серии ЖЕТ L с гидроаккумулятором 2 или 5 л предназначены для подачи чистой воды, не содержащей абразивных частиц и волокнистых включений, из неглубоких скважин, колодцев и других источников водоснабжения в автоматическом режиме (включаясь и выключаясь по мере расхода воды потребителем). Станции оснащены электронным блоком, который управляет работой насоса по потоку и минимальному давлению ($P_{\text{мин}}$), а также защищает насос от работы в режиме «сухого хода» и других аварийных ситуаций (падение сетевого напряжения, неправильный монтаж и т. п.).

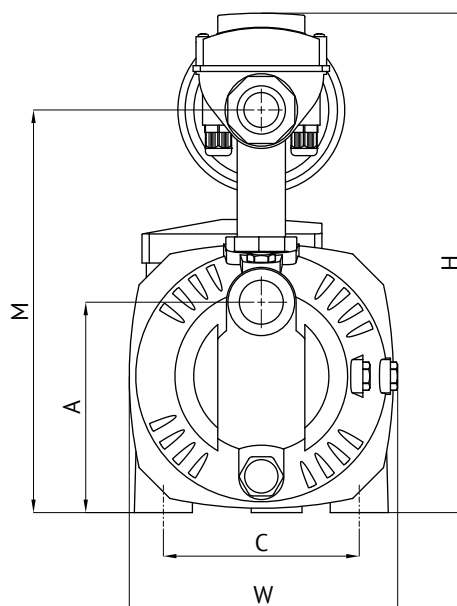
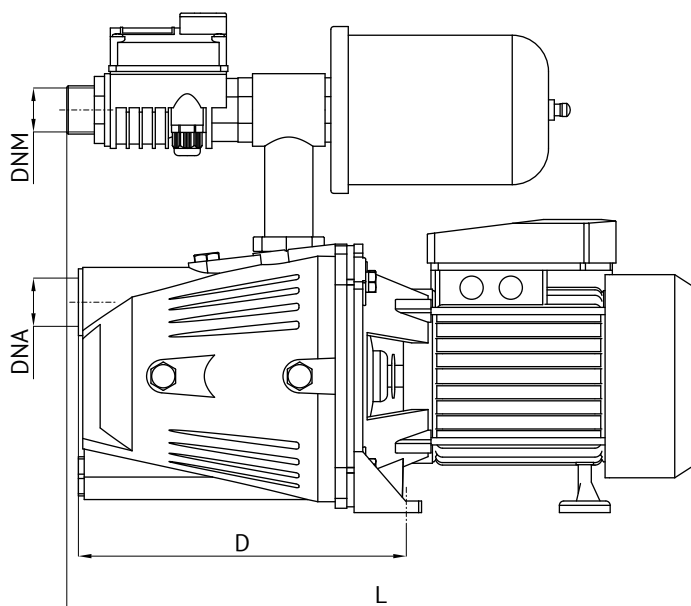


Таблица размеров

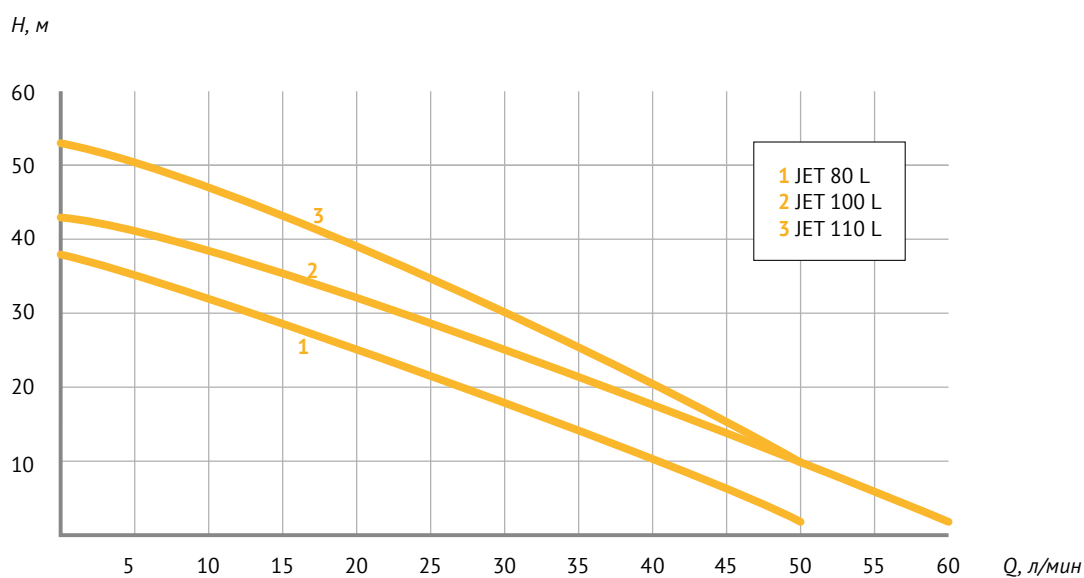
Модель	Объем бака г/а, л	Габаритные размеры			A, мм	M, мм	C, мм	D, мм	DNA, дюйм	DNM, дюйм	Размеры коробки			Вес (нетто), кг
		L, мм	W, мм	H, мм							L, мм	W, мм	H, мм	
AUTO JET 80 L	2	445	182	355	145	285	134	217	1	1	470	240	390	16,3
AUTO JET 100 L		445	182	355	145	285	134	217	1	1	470	240	390	16,4
AUTO JET 110 L		455	182	355	145	285	134	217	1	1	470	240	390	17,35

Характеристики

Параметры	Модель JET L, адаптивная		
	80 L	100 L	110 L
Материал корпуса насоса	чугун		
Материал рабочего колеса	латунь		
Параметры электрической сети, В; Гц	~ 220; 50		
Диаметр вход. и напорного отверстий, дюйм	1 × 1		
Макс. высота всасывания, м	8		
Предельно допустимое давление в системе, бар	6		
Давление включения, МПа	0,15 (1,5 бар)		
Диапазон рабочих температур воды, °С	от +1 до +35		
Мощность электродвигателя, Вт	600	750	900
Макс. напор, м	38	43	53
Минимальная чувствительность датчика потока, л/мин	2		

Напорно-расходные характеристики

Модель	P, кВт	Q л/мин м³/час	Производительность							
			0	10	20	30	40	50	60	70
			Напор, м							
JET 80 L	0,6		38	32	25	18	11	2	–	–
JET 100 L	0,75		43	38	32	25	18	10	2	–
JET 110 L	0,9		53	48	40	32	18	10	–	–






Адаптивные насосные станции

АКВАРОБОТ JET S

JET 40 S
JET 60 S
JET 80 S
JET 100 S



 -220 В;
50 Гц
  +1...+35 °С
  6 бар
  2 л/мин
  Гарантия
2 года

Адаптивные автоматические насосные станции «АКВАРОБОТ» серии JET S с гидроаккумулятором 2 или 5 л предназначены для подачи чистой воды, не содержащей абразивных частиц и волокнистых включений, из неглубоких скважин, колодцев и других источников водоснабжения в автоматическом режиме (включаясь и выключаясь по мере расхода воды потребителем). Станции оснащены электронным блоком, который управляет работой насоса по потоку и минимальному давлению ($P_{\text{мин}}$), а также защищает насос от работы в режиме «сухого хода» и других аварийных ситуаций (падение сетевого напряжения, неправильный монтаж и т. п.).

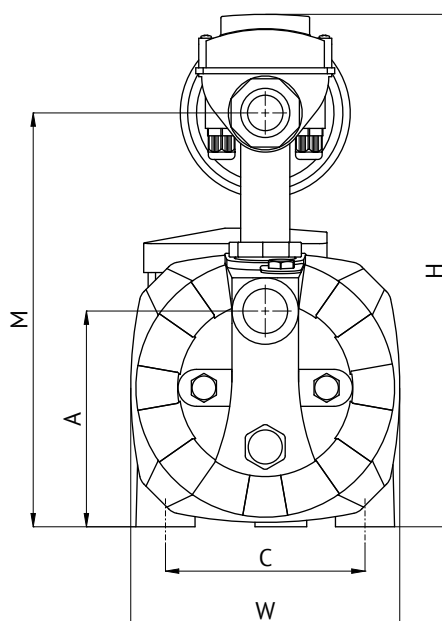
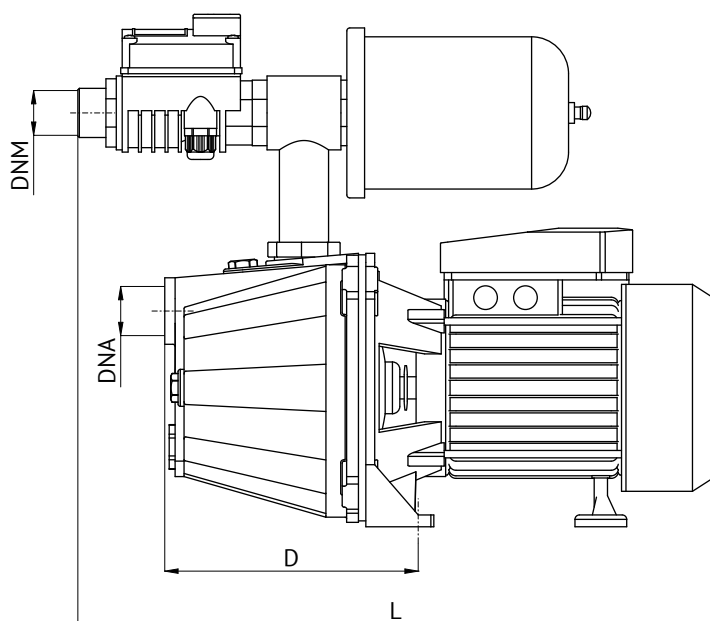


Таблица размеров

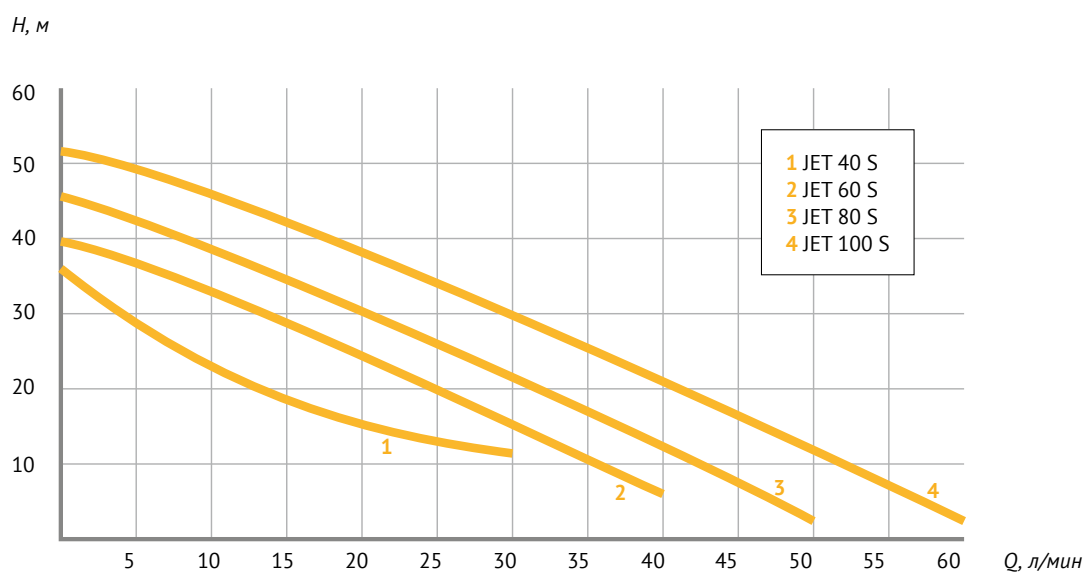
Модель	Объем бака г/а, л	Габаритные размеры			A, мм	M, мм	C, мм	D, мм	DNA, дюйм	DNM, дюйм	Размеры коробки			Вес (нетто), кг
		L, мм	W, мм	H, мм							L, мм	w, мм	h, мм	
AUTO JET 40 S	2	425	182	355	145	285	134	170	1	1	470	240	390	11,85
AUTO JET 60 S		455	182	355	145	285	134	170	1	1	470	240	390	14,4
AUTO JET 80 S		455	182	355	145	285	134	170	1	1	470	240	390	14,8
AUTO JET 100 S		455	182	355	145	285	134	170	1	1	470	240	390	15,8

Характеристики

Параметры	Модель JET S, адаптивная			
	40 S	60 S	80 S	100 S
Материал корпуса насоса	чугун			
Материал рабочего колеса	технополимер		латунь	
Параметры электрической сети, В; Гц	~ 220±10 %; 50			
Мощность электродвигателя, Вт	370	450	600	750
Макс. производительность, л/мин	30	40	50	60
Макс. напор, м	30	33	38	43
Диаметр вход. и напорного отверстий, дюйм	1x1			
Макс. высота всасывания, м	8			
Предельно допустимое давление в системе, бар	6			
Давление включения, МПа	0,15 (1,5 бар)			
Диапазон рабочих температур воды, °С	от +1 до +35			
Минимальная чувствительность датчика потока, л/мин	2			

Напорно-расходные характеристики

Модель	P, кВт	Q л/мин м³/час	Производительность							
			0	10	20	30	40	50	60	70
			Напор, м							
JET 40 S	0,37	30	20	11	9,5	—	—	—	—	
JET 60 S	0,45	33	29	20	11	5	—	—	—	
JET 80 S	0,6	38	32	25	18	10	2	—	—	
JET 100 S	0,75	43	38	32	25	18	10	2	—	





Адаптивные насосные станции

АКВАРОБОТ JS

JS 60
JS 80
JS 100



Адаптивные автоматические насосные станции «АКВАРОБОТ» серии JS с гидроаккумулятором 2 или 5 л предназначены для подачи чистой воды, не содержащей абразивных частиц и волокнистых включений, из неглубоких скважин, колодцев и других источников водоснабжения в автоматическом режиме (включаясь и выключаясь по мере расходования воды потребителем). Станции оснащены электронным блоком, который управляет работой насоса по потоку и минимальному давлению ($P_{\text{мин}}$), а также защищает насос от работы в режиме «сухого хода» и других аварийных ситуаций (падение сетевого напряжения, неправильный монтаж и т.п.).

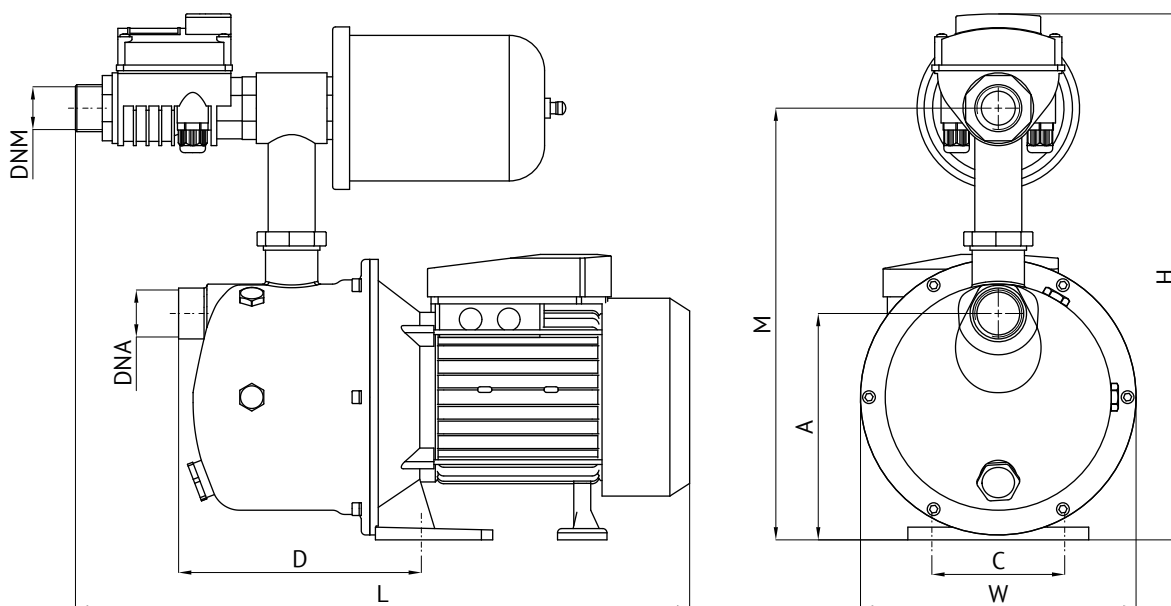


Таблица размеров

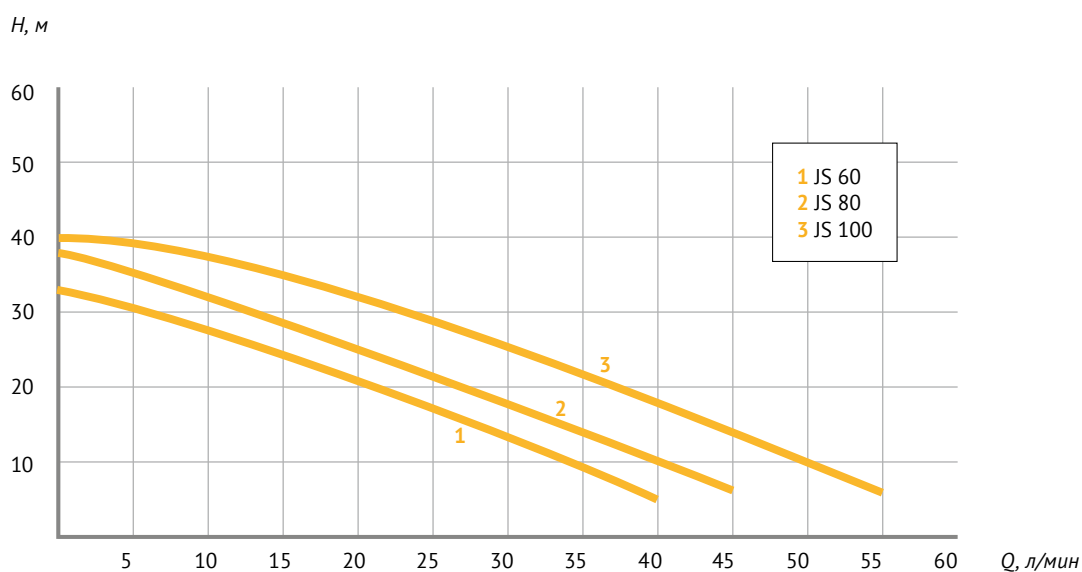
Модель	Объем бака г/а, л	Габаритные размеры				A, мм	M, мм	C, мм	D, мм	DNA, дюйм	DNM, дюйм	Размеры коробки			Вес (нетто), кг
		L, мм	W, мм	H, мм	L, мм							W, мм	h, мм		
AUTO JS 60	2	440	195	370	155	310	90	170	1	1	470	240	390	9,7	
AUTO JS 80		440	195	370	155	310	90	170	1	1	470	240	390	10,2	
AUTO JS 100		440	195	370	155	310	90	170	1	1	470	240	390	11,0	

Характеристики

Параметры	Модель JS, адаптивная		
	JS 60	JS 80	JS 100
Материал корпуса насоса	нержавеющая сталь		
Материал рабочего колеса	латунь		
Параметры электрической сети, В; Гц	~220±10 %; 50		
Мощность электродвигателя, Вт	450	600	750
Производительность макс, л/мин	40	45	55
Макс. напор, м	30	38	40
Диаметр вход. и напорного отверстий, дюйм	1x1		
Макс. высота всасывания, м	8		
Предельно допустимое давление в системе, бар	6		
Давление включения, МПа	0,15 (1,5 бар)		
Диапазон рабочих температур воды, °С	от +1 до +35		
Минимальная чувствительность датчика потока, л/мин	2		

Напорно-расходные характеристики

Модель	P, кВт	Q л/мин м³/час Напор, м	Производительность							
			0	10	20	30	40	50	60	70
			0	0,6	1,2	1,8	2,4	3,0	3,6	4,2
JS 60	0,45	30	27	20	13	5	–	–	–	
JS 80	0,6	38	32	25	18	10	–	–	–	
JS 100	0,75	40	38	32	25	18	10	–	–	










Адаптивные насосные станции

АКВАРОБОТ QB

QB 60
QB 70
QB 80



 ~220 В;
50 Гц
  +1...+35 °С
  6 бар
  2 л/мин
  Гарантия
1 год

Адаптивные автоматические насосные станции «АКВАРОБОТ» серии QB с гидроаккумулятором 2 или 5 л предназначены для подачи чистой воды, не содержащей абразивных частиц и волокнистых включений, из неглубоких скважин, колодцев и других источников водоснабжения в автоматическом режиме (включаясь и выключаясь по мере расходования воды потребителем). Станции оснащены электронным блоком, который управляет работой насоса по потоку и минимальному давлению ($P_{\text{мин}}$), а также защищает насос от работы в режиме «сухого хода» и других аварийных ситуаций (падение сетевого напряжения, неправильный монтаж и т. п.).

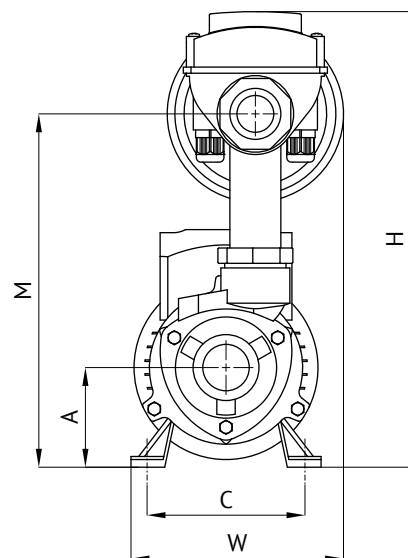
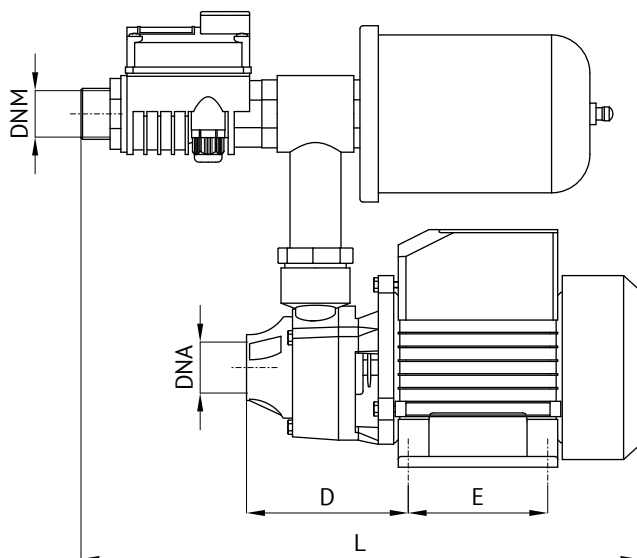


Таблица размеров

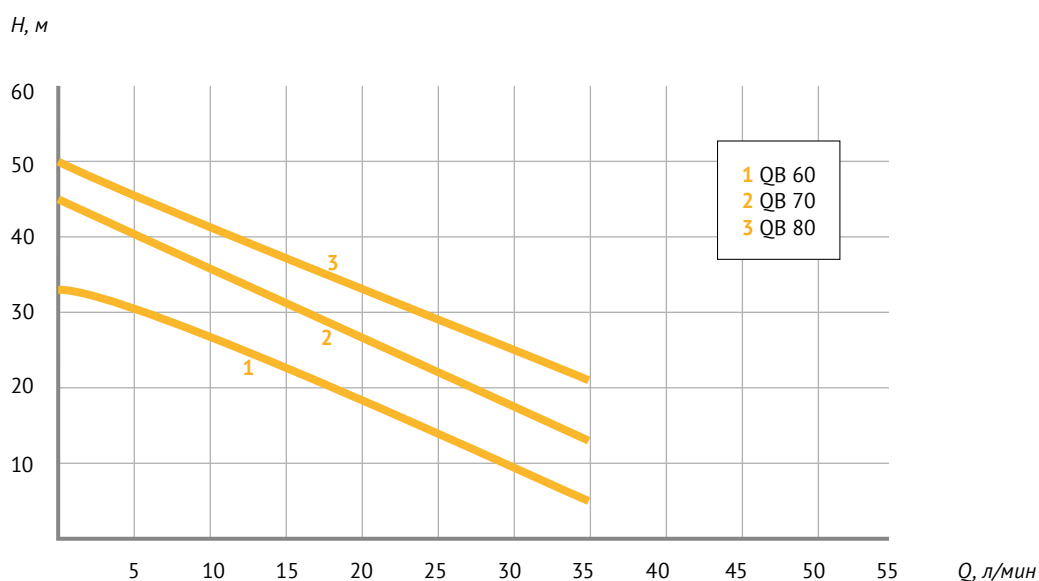
Модель	Объем бака г/а, л	Габаритные размеры			A, мм	M, мм	C, мм	D, мм	E, мм	DNA, дюйм	DNM, дюйм	Размеры коробки			Вес (нетто), кг
		L, мм	W, мм	H, мм								l, мм	w, мм	h, мм	
AUTO QB 60	375	137	305	65	235	104	105	84	1	1	470	240	390	7,5	
AUTO QB 70	2	410	140	320	70	250	110	120	88	1	1	470	240	390	10,0
AUTO QB 80	410	140	320	70	250	110	120	88	1	1	470	240	390	11,0	

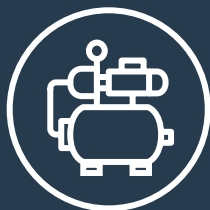
Характеристики

Параметры	Модель QB		
	60	70	80
Материал корпуса насоса	чугун		
Материал рабочего колеса	латунь		
Параметры электрической сети, В; Гц	~ 220; 50		
Мощность электродвигателя, Вт	370	550	750
Производительность макс, л/мин	30	40	45
Напор макс, м	33	45	50
Диаметр вход. и напорного отверстий, дюйм	1×1		
Допустимый размер взвешенных частиц, мм	0,1		
Макс. содержание взвешенных частиц, г/м ³	не более 40		
Максимальная высота всасывания, м	5		
Диапазон рабочих температур воды, °С	от +1 до +35		
Вес насоса, кг	5	7,5	8,45

Напорно-расходные характеристики

Модель	P, кВт	Q л/мин м ³ /час	Производительность							
			0	5	10	15	20	25	30	35
QB 60	0,37	Напор, м	33	31	27	23	18	14	9	5
QB 70	0,55		45	40	37	31	27	22	18	13
QB 80	0,75		50	46	42	37	33	29	25	21





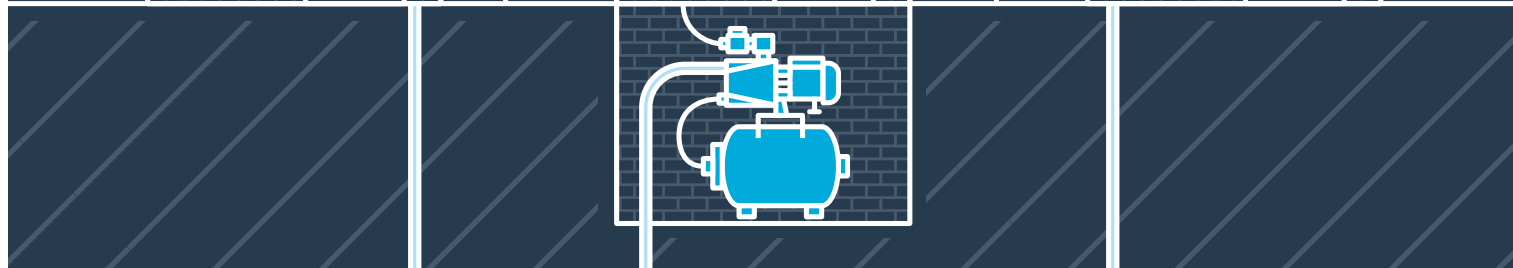
УНИВЕРСАЛЬНЫЕ НАСОСНЫЕ СТАНЦИИ АКВАРОБОТ

Предназначены для подачи чистой холодной воды, не содержащей абразивных частиц и волокнистых включений, из неглубоких колодцев и скважин, накопительных резервуаров и других источников водоснабжения в автоматическом режиме (включаясь и выключаясь по мере расходования воды потребителем), а также для повышения давления в магистральном водопроводе.

Станция состоит из насоса, гидроаккумулятора 24 л, реле давления и блока управления «ТУРБИ» с датчиком потока. Реле давления управляет включением и выключением насоса по заданным значениям минимального и максимального давления. Датчик потока «ТУРБИ» обладает повышенной чувствительностью — 2 л/мин и обеспечивает надежное отключение станции в случаях, когда насос не может набрать заданное давление выключения («сухой ход», утечки в системе, заклинивание рабочего колеса и в других аварийных ситуациях).

Преимущества универсальной станции «АКВАРОБОТ»:

- Возможность установки верхнего и нижнего порога давления в системе;
- Обеспечивает надежное отключение насоса:
 - » при отсутствии воды в системе водоснабжения, либо в режиме слабой производительности скважины («сухой ход»);
 - » при заклинивании рабочего колеса насоса;
 - » при отсутствии давления воздуха в гидроаккумуляторе;
 - » при наличии утечек в системе (менее 2 л/мин);
 - » при неправильном подключении станции к источнику водоснабжения;
 - » при понижении напряжения электросети.





Универсальные насосные станции

АКВАРОБОТ JSW

JSW 55-24



-220 В;
50 Гц



+1...+35 °С



6 бар



2 л/мин



Гарантия
2 года

Универсальные автоматические насосные станции «АКВАРОБОТ» серии JSW собраны на базе поверхностного самовсасывающего насоса JSW, реле давления, датчика потока «ТУРБИ» и гидроаккумулятора объемом 24 литра.

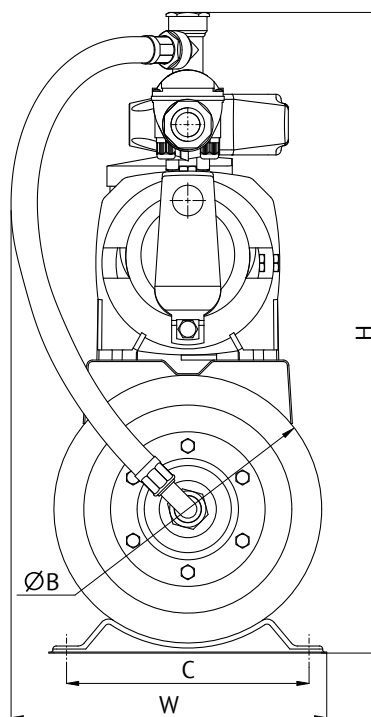
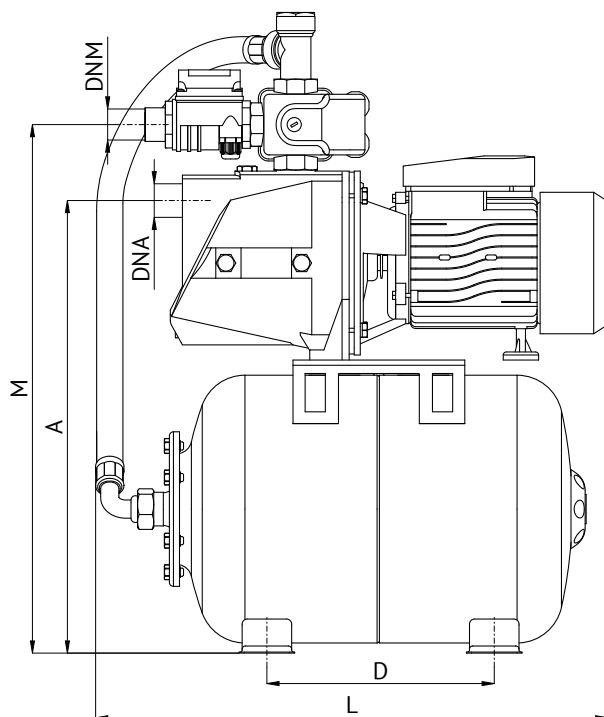


Таблица размеров

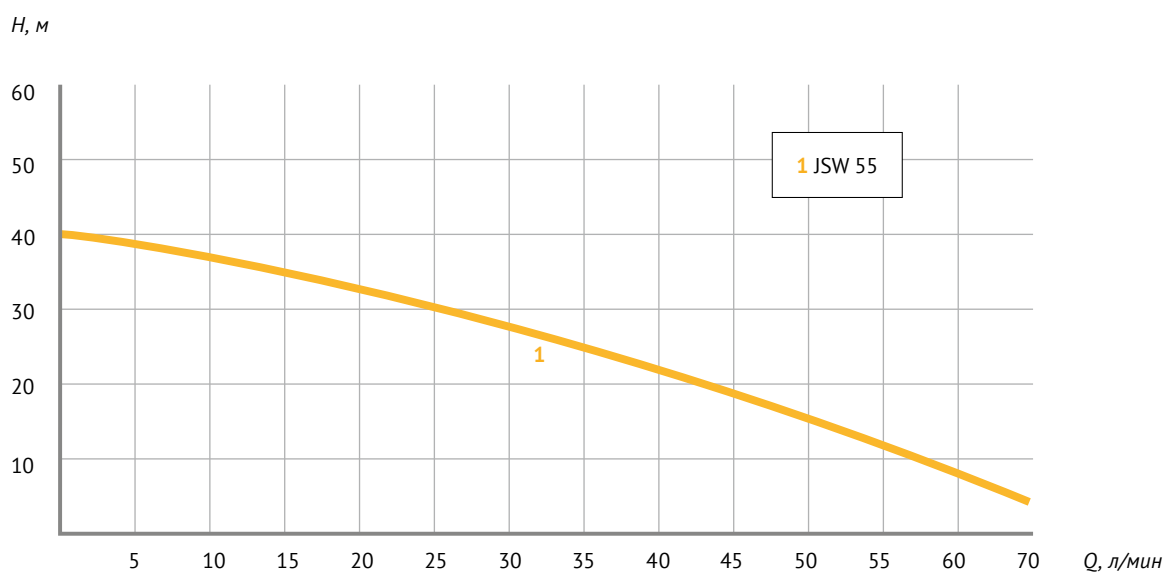
Модель	Объем бака г/а, л	Габаритные размеры			A, мм	M, мм	B, мм	C, мм	D, мм	DNA, дюйм	DNM, дюйм	Размеры коробки			Вес (нетто), кг
		L, мм	W, мм	H, мм								L, мм	w, мм	h, мм	
JSW 55	24	490	275	645	430	520	265	140	145	1	1	510	310	640	21,1

Характеристики

Параметры	Модель
	JSW 55-24, универсальная
Материал корпуса насоса	чугун
Материал рабочего колеса	латунь
Параметры электрической сети, В; Гц	~ 220; 50
Мощность электродвигателя, Вт	1000
Производительность макс, л/мин	70
Диаметр вход. и напорного отверстий дюйм	1×1
Макс. высота всасывания, м	8
Предельно допустимое давление в системе, бар	6
Давление включения, МПа	0,15
Давление выключения, МПа	0,30
Мин. чувствительность датчика потока, л/мин	2
Макс. содержание взвешенных частиц, г/м ³	не более 100
Допустимый размер взвешенных частиц, мм	не более 1
Диапазон рабочих температур воды, °С	от +1 до +35

Напорно-расходные характеристики

Модель	P, кВт	Q	Производительность								
		л/мин	0	10	20	30	40	50	60	70	
		м ³ /час	0	0,6	1,2	1,8	2,4	3,0	3,6	4,2	
JSW 55	1	Напор, м	40	35	30	27	24	21	15	3	





Универсальные насосные станции

АКВАРОБОТ ЖЕТ L

JET 80 L-24

JET 100 L-24

JET 110 L-24



-220 В;
50 Гц



+1...+35 °С



≤100
г/м³



2 л/мин



Гарантия
2 года

Универсальные автоматические насосные станции «АКВАРОБОТ» серии ЖЕТ L собраны на базе поверхностного самовсасывающего насоса ЖЕТ L, реле давления, датчика потока «ТУРБИ» и гидроаккумулятора объемом 24 литра.

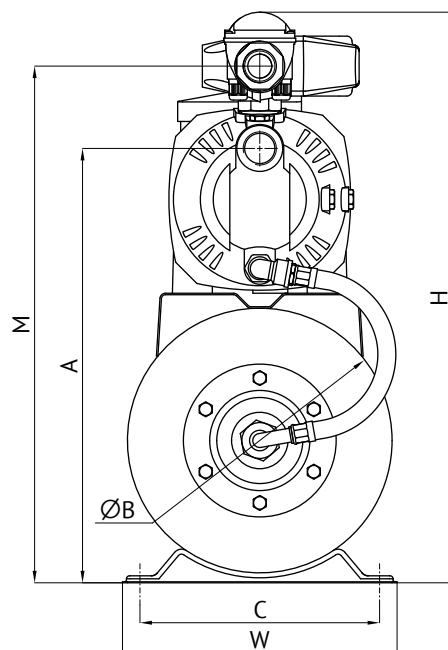
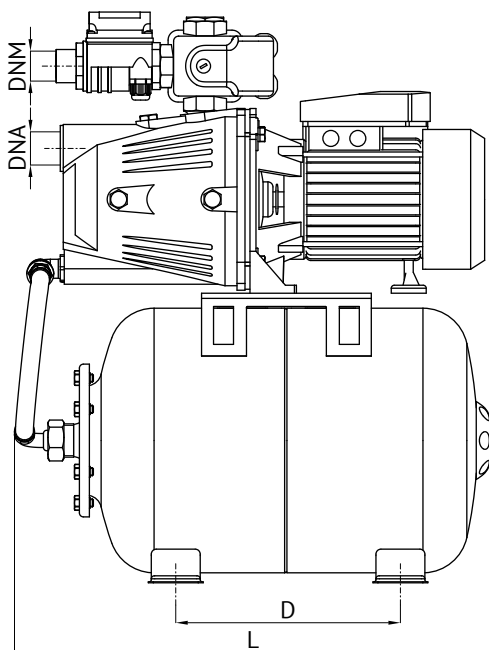


Таблица размеров

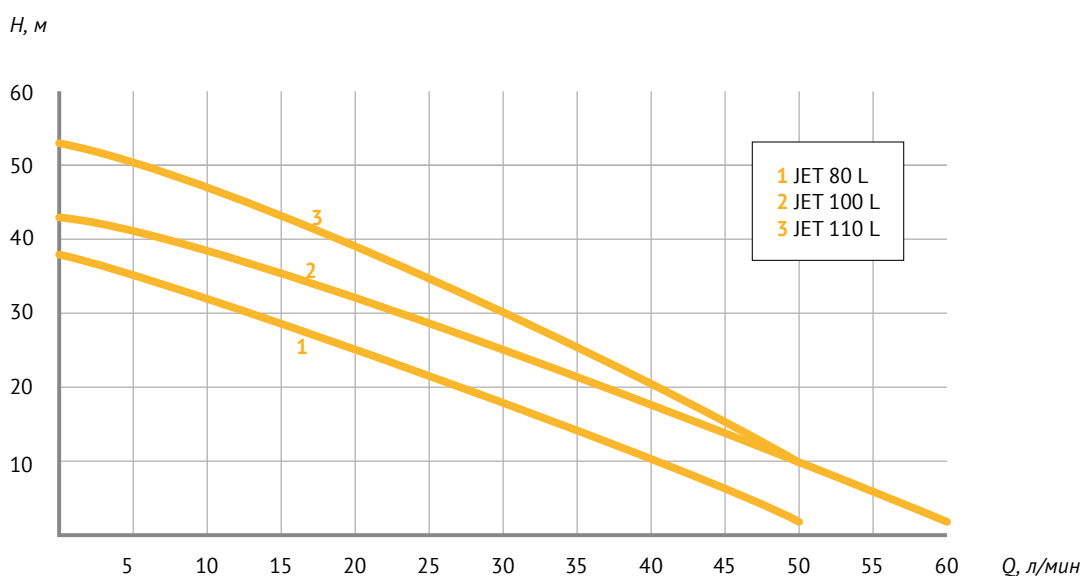
Модель	Объем бака г/а, л	Габаритные размеры			A, мм	M, мм	B, мм	C, мм	D, мм	DNA, дюйм	DNM, дюйм	Размеры коробки			Вес (нетто), кг
		L, мм	W, мм	H, мм								l, мм	w, мм	h, мм	
JET 80 L-24	24	485	275	585	445	530	265	134	217	1	1	510	310	640	19,1
JET 100 L-24		485	275	585	445	530	265	134	217	1	1	510	310	640	19,9
JET 110 L-24		500	275	585	445	530	265	134	217	1	1	510	310	640	21,05

Характеристики

Параметры	Модель JET L, универсальная		
	80 L	100 L	110 L
Материал корпуса насоса	чугун		
Материал рабочего колеса	латунь		
Параметры электрической сети, В; Гц	~ 220; 50		
Мощность электродвигателя, Вт	600	750	900
Производительность макс, л/мин	50	60	50
Напор макс, м	38	43	53
Диаметр вход. и напорного отверстий, дюйм	1×1		
Макс. высота всасывания, м	8		
Давление включения, МПа	0,15		
Давление выключения, МПа	0,30		
Макс. содержание взвешенных частиц, г/м ³	не более 100		
Допустимый размер взвешенных частиц, мм	не более 1		
Мин. чувствительность датчика потока, л/мин	2		
Диапазон рабочих температур воды, °С	от +1 до +35		

Напорно-расходные характеристики

Модель	P, кВт	Q л/мин м ³ /час	Производительность							
			0	10	20	30	40	50	60	70
JET 80 L	0,6	Напор, м	38	32	25	18	11	2	–	–
JET 100 L	0,75		43	38	32	25	18	10	2	–
JET 110 L	0,9		53	48	40	32	18	10	–	–





Универсальные насосные станции

АКВАРОБОТ JET S

JET 40 S-24
JET 60 S-24
JET 80 S-24
JET 100 S-24



-220 В; 50 Гц	+1...+35 °С	≤100 г/м ³	2 л/мин	Гарантия 2 года

Универсальные автоматические насосные станции «АКВАРОБОТ» серии JET S собраны на базе поверхностного самовсасывающего насоса JET S, реле давления, датчика потока «ТУРБИ» и гидроаккумулятора объемом 24 литра.

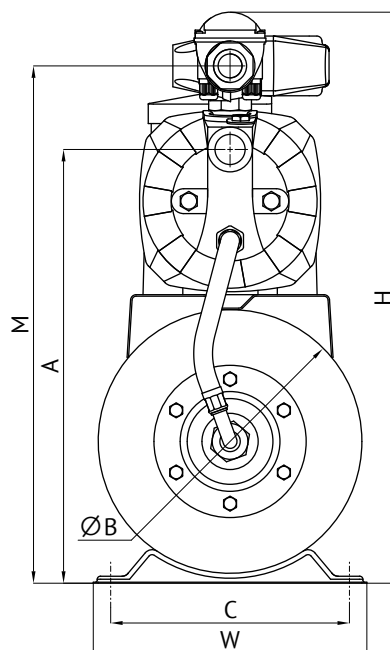
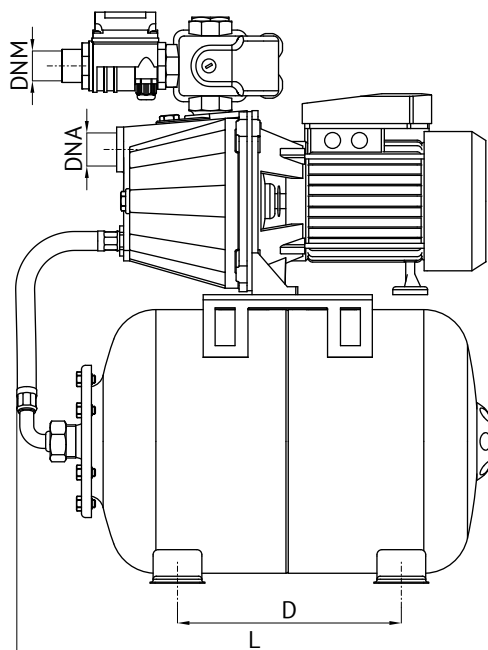


Таблица размеров

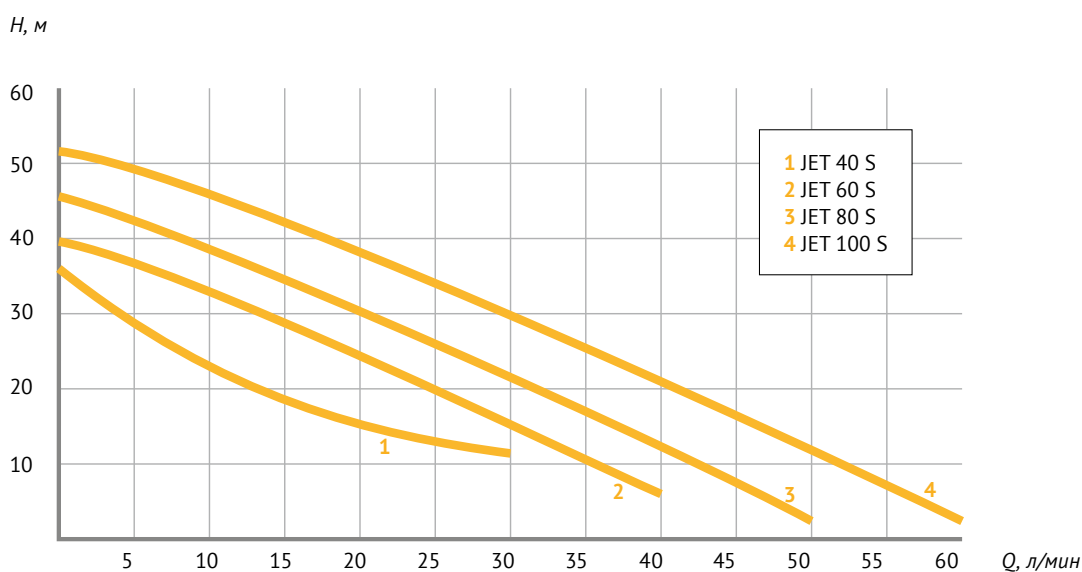
Модель	Объем бака г/а, л	Габаритные размеры			A, мм	M, мм	B, мм	C, мм	D, мм	DNA, дюйм	DNM, дюйм	Размеры коробки			Вес (нетто), кг
		L, мм	W, мм	H, мм								l, мм	w, мм	h, мм	
JET 60 S-24	24	485	275	580	440	530	265	134	170	1	1	510	310	640	17,6
JET 80 S-24		485	275	580	440	530	265	134	170	1	1	510	310	640	18,1
JET 100 S-24		485	275	580	440	530	265	134	170	1	1	510	310	640	19,2

Характеристики

Параметры	Модель JET S, универсальная			
	40 S	60 S	80 S	100 S
Материал корпуса насоса	чугун			
Материал рабочего колеса	технополимер		латунь	
Параметры электрической сети, В; Гц	~ 220±10 %; 50			
Мощность электродвигателя, Вт	370	450	600	750
Производительность макс, л/мин	30	40	50	60
Напор макс, м	30	33	38	43
Диаметр вход. и напорного отверстий, дюйм	1×1			
Макс. высота всасывания, м	8			
Давление включения, МПа	0,15			
Давление выключения, МПа	0,30			
Максимальное содержание взвешенных частиц, г/м ³	не более 100			
Допустимый размер взвешенных частиц, мм	не более 1			
Мин. чувствительность датчика потока, л/мин	2			
Диапазон рабочих температур воды, °С	от +1 до +35			

Напорно-расходные характеристики

Модель	P, кВт	Q л/мин м ³ /час	Производительность								
			0	10	20	30	40	50	60	70	
JET 40 S	0,37	Напор, м	30	20	11	9,5	–	–	–	–	
JET 60 S	0,45		33	29	20	11	5	–	–	–	
JET 80 S	0,6		38	32	25	18	10	2	–	–	
JET 100 S	0,75		43	38	32	25	18	10	2	–	





Универсальные насосные станции

АКВАРОБОТ JS

JS 60-24
JS 80-24
JS 100-24



				
-220 В; 50 Гц	+1...+35 °С	≤100 г/м ³	2 л/мин	Гарантия 2 года

Универсальные автоматические насосные станции «АКВАРОБОТ» серии JS собраны на базе поверхностного самовсасывающего насоса JS, реле давления, датчика потока «ТУРБИ» и гидроаккумулятора объемом 24 литра.

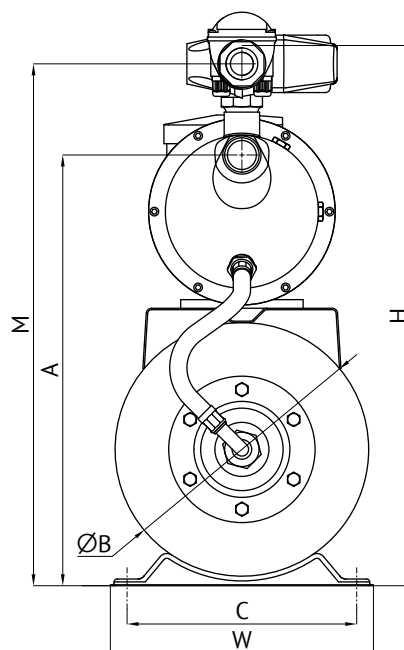
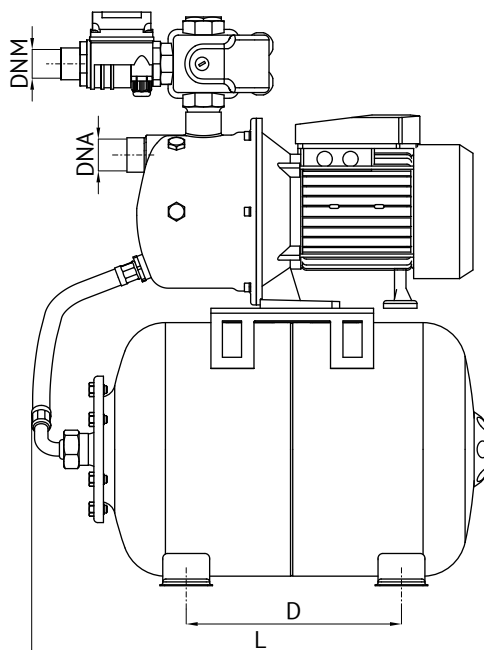


Таблица размеров

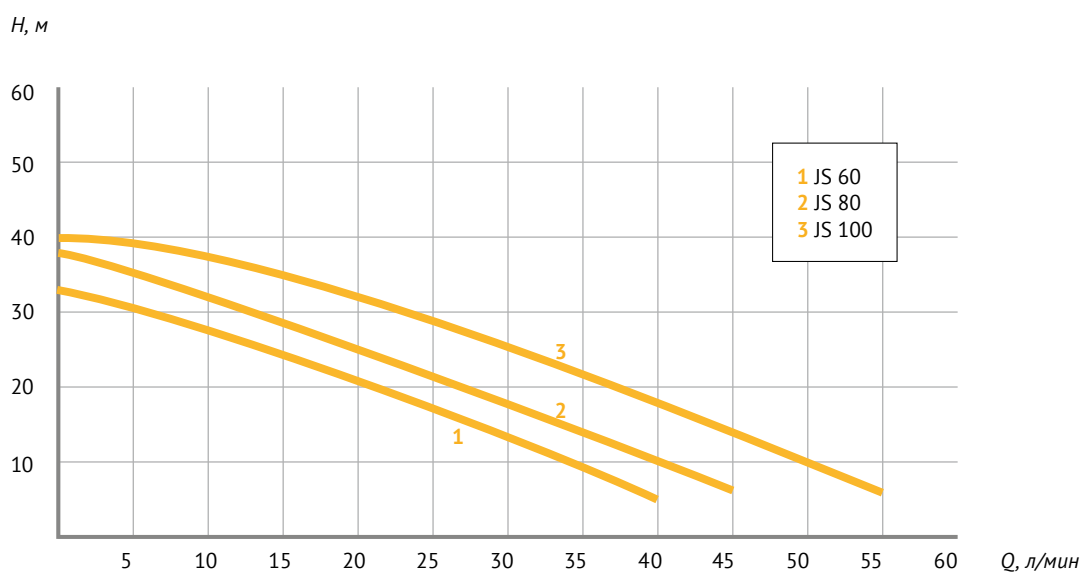
Модель	Объем бака г/а, л	Габаритные размеры			A, мм	M, мм	B, мм	C, мм	D, мм	DNA, дюйм	DNM, дюйм	Размеры коробки			Вес (нетто), кг
		L, мм	W, мм	H, мм								l, мм	w, мм	h, мм	
JS 60-24	24	480	275	600	445	550	265	90	170	1	1	510	310	640	13,1
JS 80-24		480	275	600	445	550	265	90	170	1	1	510	310	640	13,6
JS 100-24		480	275	600	445	550	265	90	170	1	1	510	310	640	14,3

Характеристики

Параметры	Модель JS, универсальная		
	60	80	100
Материал корпуса насоса	нержавеющая сталь		
Материал рабочего колеса	латунь		
Параметры электрической сети, В; Гц	~ 220; 50		
Мощность электродвигателя, Вт	0,45	0,6	0,75
Производительность макс, л/мин	40	45	55
Напор макс, м	33	38	40
Диаметр вход. и напорного отверстий, дюйм	1 x 1		
Макс. высота всасывания, м	8		
Давление включения, МПа	0,15		
Давление выключения, МПа	0,30		
Диапазон рабочих температур воды, °С	от +1 до +35		

Напорно-расходные характеристики

Модель	P, кВт	Q л/мин м³/час	Производительность							
			0	10	20	30	40	50	60	70
JS 60	0,45	Напор, м	30	27	20	13	5	—	—	—
JS 80	0,6		38	32	25	18	10	—	—	—
JS 100	0,75		40	38	32	25	18	10	—	—





Автоматические насосные станции

АКВАРОБОТ М



-220 В;



+1...+35 °С



Гарантия
1 год



UNIPUMP предлагает готовые решения для организации полноценного и комфортного водоснабжения загородного дома.

Автоматические насосные станции «АКВАРОБОТ М» – на основе погружных вибрационных насосов «БАВЛЕНЕЦ» с гидроаккумулятором (ёмкость 5 или 24 л) и реле давления со встроенным манометром РМ/5-3W. Предназначены для подачи чистой холодной воды из открытых источников, накопительных резервуаров, колодцев и скважин (диаметром более 100 мм) и для поддержания давления воды в системе водоснабжения в автоматическом режиме.

Насосная станция «АКВАРОБОТ М» состоит из:

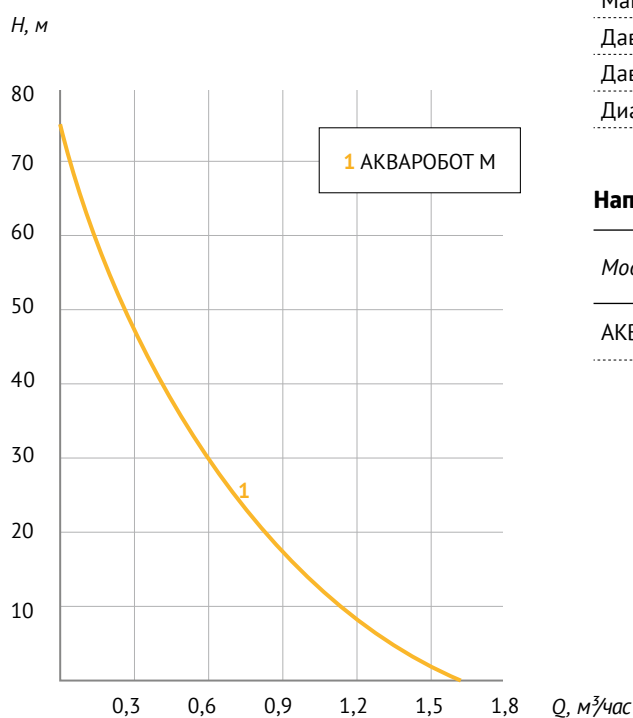
- погружного вибрационного электронасоса,
- гидроаккумулятора,
- устройства РМ/5-3W (объединяющего реле давления, манометр, штуцер),
- обратного клапана.

Характеристики

Параметры	Модель
	АКВАРОБОТ М
Параметры электрической сети, В	220 ± 10 %
Номинальная мощность, Вт	не более 245
Макс. производительность, м ³ /час	1,6
Макс. напор, м	75
Присоединительные размеры, мм	25
Диаметр выходного патрубка насоса, мм	20
Макс. глубина погружения насоса, м	3
Давление включения, бар	1,5
Давление выключения, бар	3
Диапазон рабочих температур воды, °С	от +1 до +35

Напорно-расходные характеристики

Модель	Q м ³ /час	Производительность						
		0	0,3	0,43	0,54	0,72	1,25	1,6
АКВАРОБОТ М	Напор, м	75	50	40	30	20	10	0





Автоматические насосные станции

АКВАРОБОТ ВИБРА



-220 В;



+1...+35 °С



Гарантия
1 год



Станция автоматического водоснабжения «АКВАРОБОТ ВИБРА» на базе погружного вибрационного насоса предназначена для подачи чистой холодной воды, не содержащей абразивных частиц и волокнистых включений, из колодцев, скважин, диаметром не менее 100 мм и других источников в автоматическом режиме (включаясь и выключаясь по мере расходования воды потребителем).

Насосная станция «АКВАРОБОТ ВИБРА» состоит из:

- погружного вибрационного электронасоса,
- гидроаккумулятора объемом 2 литра,
- электронного блока «ТУРБИ М3», который управляет работой насоса по давлению и потоку, а также защищает его от работы в режиме «сухого хода» и в других аварийных ситуациях.

Станции «АКВАРОБОТ ВИБРА» выпускаются на базе вибрационных электронасосов «БАВЛЕНЕЦ» (Россия) с верхним или нижним забором воды и длиной электрокабеля 6, 10, 15, 25 или 40 м.

Характеристики

Параметры	Модель
	АКВАРОБОТ ВИБРА
Параметры электрической сети, В	220 ± 10 %
Номинальная мощность, Вт	не более 245
Ток, А	не более 3,7
Максимальный напор, м	75
Максимальная производительность, л/час	1600
Объемная подача воды, л/час	
с глубины 20 м	950
с глубины 30 м	720
с глубины 40 м	432
Общее количество механических примесей, г/м ³	не более 100
Глубина погружения, м	3
Давление включения, бар	1,5 ± 0,5
Давление выключения, бар	3 ± 0,5
Минимальная чувствительность датчика потока, л/мин	2
Максимально допустимый поток воды, л/мин	100
Емкость гидроаккумулятора, л	2
Давление сжатого воздуха в гидроаккумуляторе, бар	1–1,2
Диапазон рабочих температур воды, °С	от +1 до +35



ПОГРУЖНЫЕ НАСОСЫ

Погружные насосы UNIPUMP предназначены для бытового использования и применяются для подачи чистой холодной воды из скважин, глубоких колодцев и открытых водоемов.

Область применения — для автономного водоснабжения индивидуальных зданий, коттеджей, дачных домов, для организации полива огородов, садовых участков, небольших фермерских хозяйств. В перекачиваемой жидкости не должны содержаться абразивные и волокнистые включения.

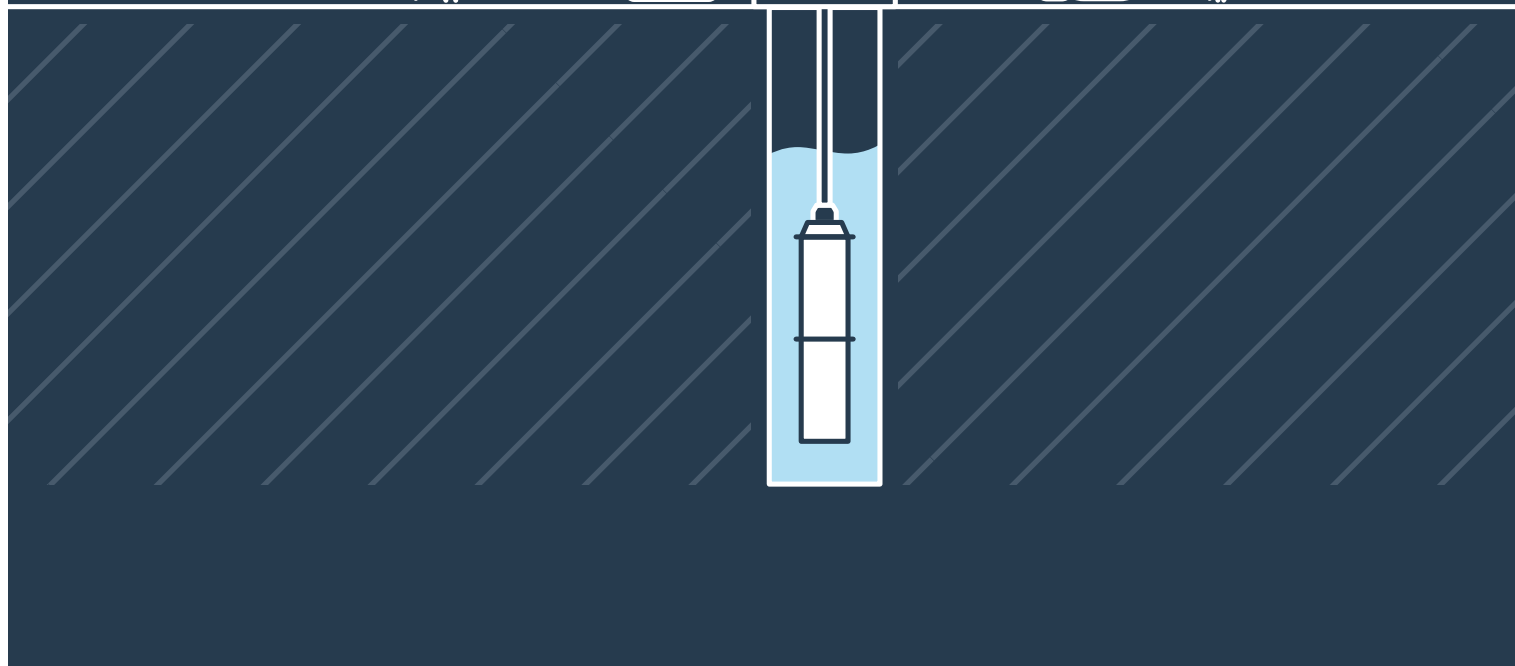
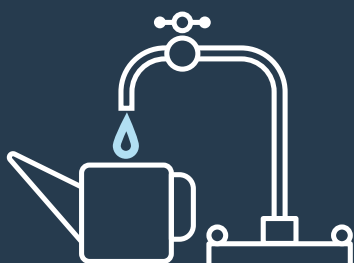
Модель ECO MAXI предназначена для обеспечения водой малых гражданских, сельскохозяйственных и производственных объектов.

Ряд моделей могут работать, как в горизонтальном, так и в вертикальном положении.

Подбор моделей под диаметр скважины

Диаметр насоса	2"	3"	3"	3,5"	4"	4"	4"	4"	4"	4"	5"
Модель	ECO VINT 0	ECO VINT	ECO MINI	ECO MIDI	БАВЛЕНЕЦ 2	БАВЛЕНЕЦ	ECO	4 SKM	ECO АВТОМАТ	ECO FLOAT	ECO MAXI
Диаметр скважины не менее, мм	65	85	85	98	100	100	110	110	110	110	133







Центробежные погружные насосы 5"



ECO MAXI

ECO MAXI 10
ECO MAXI 16
ECO MAXI 23.5



~380 В;
50 Гц



0...+35 °С



≤100
г/м³



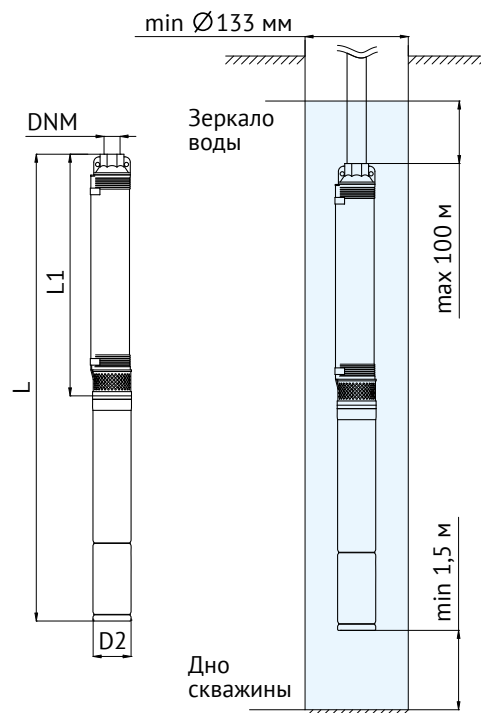
Гарантия
1 год

Погружные насосы серии ECO MAXI предназначены для подачи чистой холодной воды (без абразивных и волокнистых включений) из скважин диаметром не менее 133 мм, глубоких колодцев и открытых водоёмов.

Область применения: для автономного водоснабжения частных зданий, домов и загородных коттеджей, для организации полива садовых участков, наполнения водой резервуаров, а также для обеспечения водой малых гражданских, сельскохозяйственных и производственных объектов.

Таблица размеров

Модель	L, мм	L1, мм	D2, мм	DNM, дюйм
ECO MAXI 10-109	1017	614	123	2
ECO MAXI 10-145	1264	776	123	2
ECO MAXI 10-181	1462	899	123	2
ECO MAXI 16-86	1005	602	123	2
ECO MAXI 16-115	1210	722	123	2
ECO MAXI 16-144	1443	880	123	2
ECO MAXI 23.5-95	1336	773	123	2
ECO MAXI 23.5-130	1667	1004	123	2
ECO MAXI 23.5-173	2032	1284	123	2



Характеристики

Параметры	
Параметры электрической сети, В; Гц	3~, 380±10 % В, 50 Гц
Макс. глубина погружения под зеркало воды, м	100
Температура перекачиваемой жидкости, °С	0 ... +35
Температура окружающей среды, °С	0 ... +35
Макс. содержание взвешенных частиц, г/м ³	не более 100

Параметры	Модель ECO MAXI		
	10-109	10-145	10-181
Мощность, кВт	2,2	3,0	4,0
Максимальный напор, м	109	145	181
Максимальная производительность, м ³ /час (л/мин)	10 (167)		
Потребляемый ток, А	4,8	7,4	9,5
Длина электрокабеля, м	2		
Тип, сечение кабеля, мм ²	4×1,5	4×2,0	4×2,5
Вес, кг	33	38	49,7

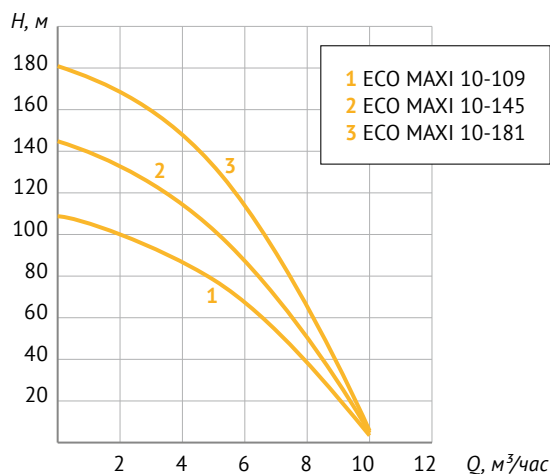
Параметр	Модель ECO MAXI		
	16-86	16-115	16-144
Мощность, кВт	2,2	3,0	4,0
Максимальный напор, м	86	115	144
Максимальная производительность, м ³ /час (л/мин)	16 (267)		
Потребляемый ток, А	4,8	7,4	9,5
Длина электрокабеля, м	2		
Тип, сечение кабеля, мм ²	4×1,5	4×2,0	4×2,5
Вес, кг	32,7	36,8	49,4

Параметр	Модель ECO MAXI		
	23.5-95	23.5-130	23.5-173
Мощность, кВт	4,0	5,5	7,5
Максимальный напор, м	95	130	173
Максимальная производительность, м ³ /час (л/мин)	23,5 (392)		
Потребляемый ток, А	9,5	12,6	16,5
Длина электрокабеля, м	2		
Тип, сечение кабеля, мм ²	4×2,5	4×2,5	4×3,0
Вес, кг	48,2	58	65,4



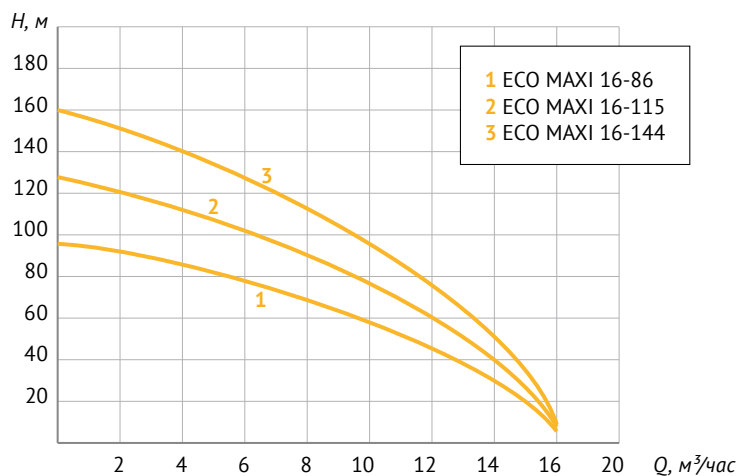
Напорно-расходные характеристики

Модель	P, кВт	Q		Производительность							
		л/мин	м ³ /час	0	50	83	100	117	133	150	167
ECO MAXI 10-109	2,2			109	94	80	66	54	37	20	4
ECO MAXI 10-145	3,0			145	124	105	89	71	50	27	5
ECO MAXI 10-181	4,0			181	159	137	113	90	62	34	6



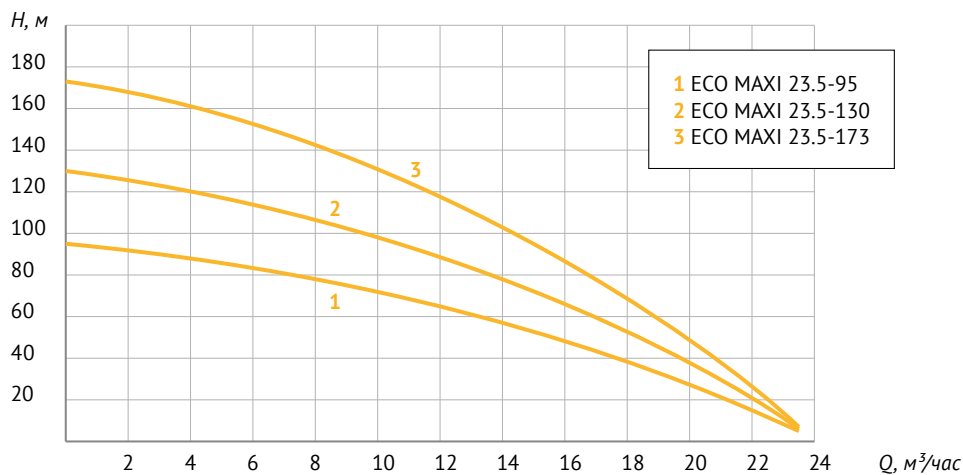
Напорно-расходные характеристики

Модель	P, кВт	Q		Производительность							
		л/мин	м ³ /час	0	50	83	133	167	200	250	267
ECO MAXI 16-86	2,2			86	80	73	62	52	39	20	5
ECO MAXI 16-115	3,0			115	105	97	83	68	52	27	7
ECO MAXI 16-144	4,0			144	133	121	104	85	62	37	8



Напорно-расходные характеристики

Модель	P, кВт	Q л/мин м³/час Напор, м	Производительность							
			0	83	133	167	200	250	300	392
			0	5	8	10	12	15	18	23,5
ECO MAXI 23.5-95	4,0		95	85	79	72	63	54	40	5
ECO MAXI 23.5-130	5,5		130	118	107	98	85	72	56	6
ECO MAXI 23.5-173	7,5		173	159	142	129	116	97	72	7



СРТ

ПУЛЬТ УПРАВЛЕНИЯ ДЛЯ ТРЕХФАЗНОГО НАСОСА



380 В;
50 Гц



Гарантия
1 год

Параметры

Параметры электросети	380 В ± 10%, 50 Гц
Температура окружающей среды, °С	+5...+40
Относительная влажность	до 90% при температуре +40 °С
Максимальное расстояние управления, м	500
Степень защиты	IP23
Рабочая мощность*, кВт	0,37–18,5
Минимальный рабочий ток, А	0,2
Максимальный рабочий ток*, А	42
Габаритные размеры, мм	300 × 215 × 125

* пульт имеет 6 типоразмеров по мощности (току).

Предназначен для запуска и остановки двигателя трехфазного насоса, а также защиты двигателя от перегрузки по току, отсутствия фазы, низкого напряжения, от работы в режиме «сухого хода».

Двигателем насоса можно управлять в ручном и автоматическом режиме. Время автоматического перезапуска насоса при срабатывании защиты от «сухого хода» по току может быть установлено в пределах от 1 до 240 минут.

Пульт имеет функцию памяти пяти последних аварийных отключений насоса с возможностью просмотра причин отказов.



Центробежные погружные насосы 4"

ECO

ECO 2 ECO 4

ECO 3 ECO 5



-220 В;
50 Гц



+1...+35 °С



≤100
г/м³



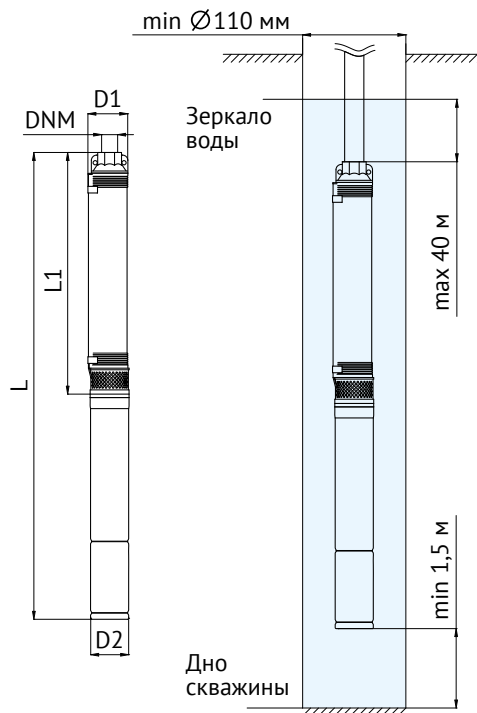
Гарантия
2 года

Погружные центробежные скважинные насосы серии ECO предназначены для бытового использования и применяются для подачи чистой воды из скважин диаметром не менее 110 мм.

Гидравлическая часть центробежного типа, рабочие колеса «плавающие», выполнены из высокопрочного, износоустойчивого поликарбоната. «Плавающие» рабочие колеса обеспечивают продолжительный срок службы насосной части и уменьшают вероятность заклинивания при перекачивании воды с механическими примесями. Пусковой конденсатор и тепловое реле, встроенные в корпус, облегчают установку, эксплуатацию, увеличивают ресурс и защищают насос.

Таблица размеров

Модель	L, мм	L1, мм	D1, мм	D2, мм	DNM, дюйм	Размеры коробки		
						l, мм	w, мм	h, мм
ECO 2-34	676	366	101	94	1¼	—	—	—
ECO 2-56	797	472	101	94	1¼	—	—	—
ECO 2-73	893	548	101	94	1¼	—	—	—
ECO 2-89	1030	665	101	94	1¼	—	—	—
ECO 2-100	1083	698	101	94	1¼	1130	130	150
ECO 2-112	1175	765	101	94	1¼	—	—	—
ECO 2-157	1450	985	101	94	1¼	1490	135	150
ECO 3-40	756	440	101	94	1¼	825	130	180
ECO 3-55	875	530	101	94	1¼	920	140	190
ECO 3-70	980	615	101	94	1¼	1040	135	210
ECO 3-80	1100	715	101	94	1¼	1160	120	210
ECO 3-90	1197	787	101	94	1¼	—	—	—
ECO 3-115	1387	922	101	94	1¼	—	—	—
ECO 4-45	818	473	101	94	1¼	875	130	175
ECO 4-56	937	572	101	94	1¼	1000	130	190
ECO 4-66	1017	632	101	94	1¼	1065	125	210
ECO 4-76	1105	695	101	94	1¼	1150	130	215
ECO 4-104	1312	847	101	94	1¼	—	—	—
ECO 4-142	1690	1115	101	94	1¼	1745	130	160
ECO 5-45	873	508	101	94	1¼	930	130	180
ECO 5-50	962	577	101	94	1¼	1020	130	175
ECO 5-60	1053	643	101	94	1¼	1100	130	200
ECO 5-75	1200	735	101	94	1¼	1250	130	155
ECO 5-105	1560	985	101	94	1¼	1610	120	150



Характеристики

Параметры	
Максимальная глубина погружения под зеркало воды	40 м
Температура перекачиваемой жидкости	0 ... +35 °С
Температура окружающей среды	+1 ... +40 °С
Максимально допустимое количество примесей в перекачиваемой жидкости	не более 100 г/м ³
pH перекачиваемой жидкости	6,5 ... 8,5
Параметры электросети	~ 220/230 В, 50 Гц
Частота вращения двигателя	2850 об/мин
Встроенная термозащита двигателя, температура срабатывания теплового реле	≈ 120 °С

Параметр	Модель ECO						
	2-34	2-56	2-73	2-89	2-100	2-112	2-157
Мощность, кВт	0,37	0,55	0,75	0,9	1,1	1,5	2,2
Макс. напор, м	41	68	87	109	123	135	189
Макс. производительность, м ³ /час (л/мин)	4,5 (75)						
Потребляемый ток, А	3	3,6	4,8	6,3	7,7	8,6	10,6
Емкость пускового конденсатора, мкФ	20	25	30	40	40	45	50
Длина электрокабеля, м	10	30	40	50	1	1	1
Тип, сечение кабеля, мм ²	3×0,5	3×0,5	3×0,75	3×1,0	3×1,0	3×1,5	3×2,0

Параметр	Модель ECO					
	3-40	3-55	3-70	3-80	3-90	3-115
Мощность, кВт	0,55	0,75	0,9	1,1	1,5	2,2
Макс. напор, м	61	83	105	120	135	173
Макс. производительность, м ³ /час (л/мин)	5,8 (97)					
Потребляемый ток, А	3,6	4,8	6,3	7,7	8,6	10,6
Емкость пускового конденсатора, мкФ	25	30	40	40	45	50
Длина электрокабеля, м	20	30	40	50	1	1
Тип, сечение кабеля, мм ²	3×0,5	3×0,75	3×1,0	3×1,0	3×1,5	3×2,0

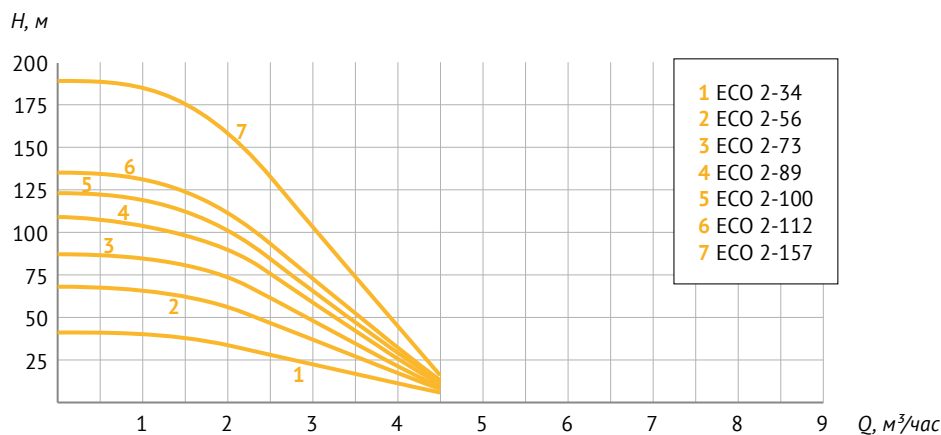
Параметр	Модель ECO					
	4-45	4-56	4-66	4-76	4-104	4-142
Мощность, кВт	0,75	0,9	1,1	1,5	2,2	3
Макс. напор, м	59	72	85	100	133	183
Макс. производительность, м ³ /час (л/мин)	8 (133)					
Потребляемый ток, А	4,8	6,3	7,7	8,6	10,6	15,6
Емкость пускового конденсатора, мкФ	30	40	40	45	50	80
Длина электрокабеля, м	20	30	40	50	1	1
Тип, сечение кабеля, мм ²	3×0,75	3×1,0	3×1,0	3×1,5	3×2,0	3×2,5

Параметр	Модель ECO				
	5-45	5-50	5-60	5-75	5-105
Мощность, кВт	0,9	1,1	1,5	2,2	3
Макс. напор, м	57	63	76	96	134
Макс. производительность, м ³ /час (л/мин)	9 (150)				
Потребляемый ток, А	6,3	7,7	8,6	10,6	15,6
Емкость пускового конденсатора, мкФ	40	40	45	50	80
Длина электрокабеля, м	15	20	30	1	1
Тип, сечение кабеля, мм ²	3×1,0	3×1,0	3×1,5	3×2,0	3×2,5



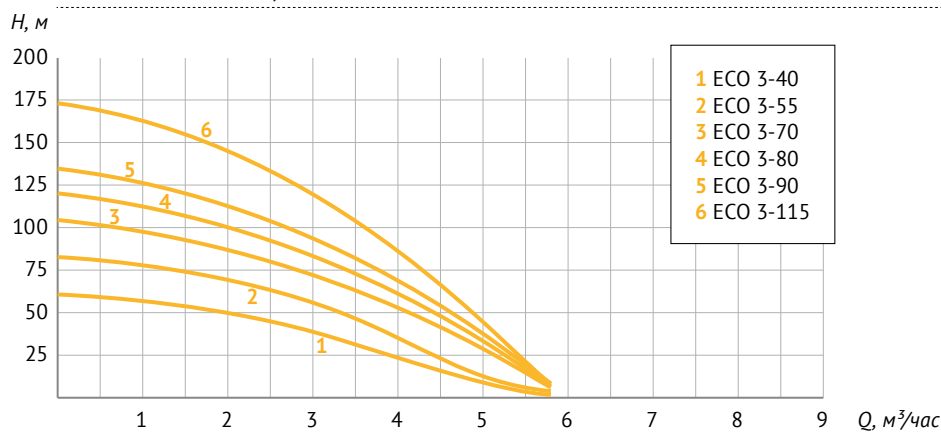
Напорно-расходные характеристики

Модель	P, кВт	Производительность								
		Q		0	17	25	33	42	50	75
		л/мин	м ³ /час							
ECO 2-34	0,37		41	40	37	34	29	22	6	
ECO 2-56	0,55		68	66	63	56	48	36	8	
ECO 2-73	0,75		87	86	82	73	63	47	9	
ECO 2-89	0,9		109	106	99	89	77	57	11	
ECO 2-100	1,1		123	120	111	100	87	64	12	
ECO 2-112	1,5		135	133	125	112	96	72	13	
ECO 2-157	2,2		189	186	175	157	134	101	16	



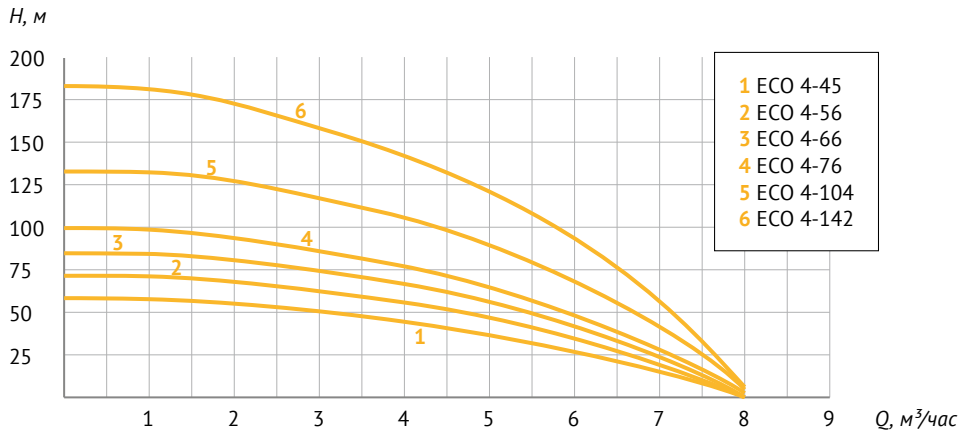
Напорно-расходные характеристики

Модель	P, кВт	Производительность									
		Q		0	33	42	50	58	67	83	97
		л/мин	м ³ /час								
ECO 3-40	0,55		61	50	46	40	37	25	7	2	
ECO 3-55	0,75		83	68	62	55	50	35	10	4	
ECO 3-70	0,9		105	88	79	70	64	56	29	6	
ECO 3-80	1,1		120	101	90	80	73	64	33	6	
ECO 3-90	1,5		135	113	102	90	82	73	38	8	
ECO 3-115	2,2		173	143	131	115	105	91	44	8	



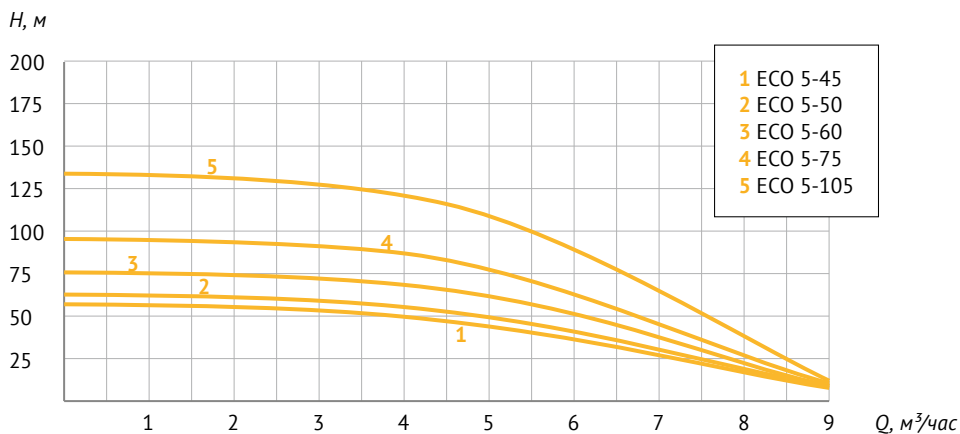
Напорно-расходные характеристики

Модель	P, кВт	Производительность												
		Q		0	17	33	50	58	67	75	83	100	117	133
		л/мин	м³/час	0	1	2	3	3,5	4	4,5	5	6	7	8
ECO 4-45	0,75	Напор, м	59	59	56	51	50	45	43	38	28	19	1	
ECO 4-56	0,9		72	72	67	62	59	56	52	47	36	22	1	
ECO 4-66	1,1		85	85	79	73	70	66	61	55	43	26	1	
ECO 4-76	1,5		100	99	90	84	81	76	71	64	48	30	3	
ECO 4-104	2,2		133	133	126	116	111	104	98	88	69	45	5	
ECO 4-142	3,0		183	183	173	158	150	142	130	120	92	57	6	



Напорно-расходные характеристики

Модель	P, кВт	Производительность								
		Q		0	50	67	83	100	133	150
		л/мин	м³/час	0	3	4	5	6	8	9
ECO 5-45	0,9	Напор, м	57	55	52	45	39	16	8	
ECO 5-50	1,1		63	61	58	50	43	18	9	
ECO 5-60	1,5		76	73	70	60	52	22	9	
ECO 5-75	2,2		96	91	87	75	66	27	10	
ECO 5-105	3,0		134	128	122	105	92	38	12	






Центробежные погружные насосы 4"

ECO AUTOMAT

ECO AUTOMAT



 $-220\text{ В} \pm 10\%$; $+1 \dots +35\text{ }^\circ\text{C}$
50 Гц



≤ 100
г/м³



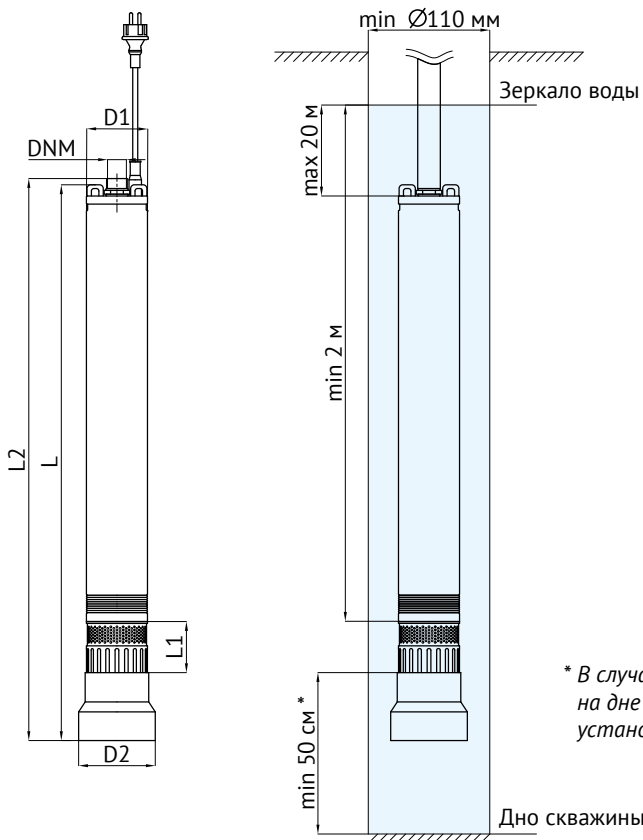
Гарантия
1 год

Погружные скважинные насосы серии ECO AUTOMAT предназначены для подачи чистой воды из колодцев и скважин диаметром не менее 110 мм в автоматическом режиме.

В верхней части корпуса расположен электронный блок управления с датчиком минимального давления и датчиком потока. Датчик минимального давления автоматически включает насос по мере необходимости, обеспечивая постоянное давление в системе (при неизменном количестве точек водопотребления).

Датчик потока автоматически выключает насос при прекращении водопотребления, защищает от повреждений при «сухом ходе», недостатке воды, работы на закрытый кран, от подсоса воздуха. Водозаборная часть с сетчатым фильтром расположена в нижней части насоса. Съемное донное основание* предотвращает всасывание грязи и песка внутрь насоса.

Пусковой конденсатор и тепловое реле, встроенные в корпус, облегчают установку, эксплуатацию, увеличивают ресурс и защищают насос. Термореле автоматически выключает насос при возникновении перегрузок двигателя. Встроенный обратный клапан предотвращает возврат жидкости из напорного трубопровода после остановки насоса и сокращает время всасывания при его повторном запуске.



* В случае, если насос будет эксплуатироваться на дне скважины или колодца, необходимо установить донное основание

Таблица размеров

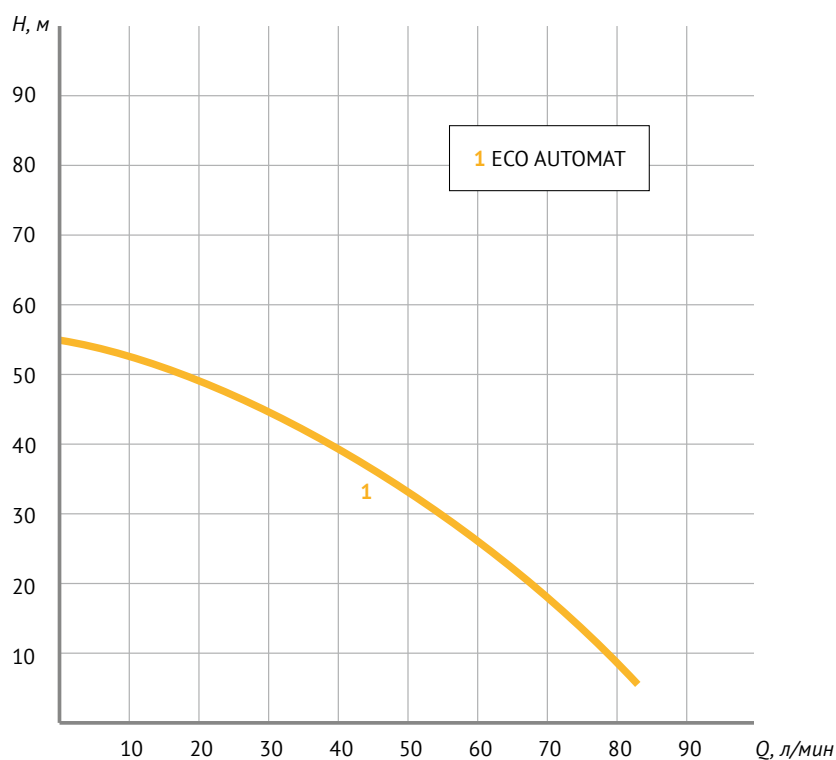
Модель	L, мм	L1, мм	L2, мм	D1, мм	D2, мм	DNM, дюйм	Размеры коробки		
							l, мм	w, мм	h, мм
ECO AUTOMAT	810	80	820	98	124	1	960	210	175

Характеристики

Параметры	Модель
	ECO АВТОМАТ
Параметры электрической сети, В; Гц	~220 ± 10%; 50
Мощность, Вт	750
Электрокабель, тип; длина, м	20 м, H07 RNF, 3 × 1 мм ²
Макс. производительность, м ³ /час	5,1
Макс. напор, м	56
Присоединительный размер, дюйм	1¼
Макс. глубина погружения под зеркало воды, м	20
Диаметр насоса, мм	98
Макс. содержание взвешенных частиц, г/м ³	не более 100
Диапазон рабочих температур воды, °С	от +1 до +35
Длина троса, входящего в комплект, м	20
Расстояние от верхней части насоса до самой верхней точки водопотребления, не более, м	30

Напорно-расходные характеристики

Модель	P, кВт	Q м ³ /час	Производительность						
			0	1	2	3	4	5	6
ECO АВТОМАТ	0,75	Напор, м	56	42	34	26	17	8	–





Центробежные погружные насосы 4"

ECO FLOAT

ECO FLOAT 1
ECO FLOAT 2
ECO FLOAT 3



			
~220 В; 50 Гц	+1...+35 °С	≤100 г/м ³	Гарантия 2 года

Погружные колодезные насосы серии ECO FLOAT с поплавковым выключателем предназначены для подачи чистой холодной воды из колодцев, различных резервуаров и водоемов в автоматическом режиме.

Область применения: для автономного водоснабжения индивидуальных зданий, коттеджей, дачных домов, для организации полива огородов, садовых участков, фермерских хозяйств.

Пусковой конденсатор и тепловое реле, встроенные в корпус, облегчают установку, эксплуатацию, увеличивают ресурс и защищают насос. Поплавковый выключатель обеспечивает автоматическое включение и выключение насоса в зависимости от уровня воды в резервуаре.

Съемное донное основание предотвращает всасывание грязи и песка внутрь насоса.

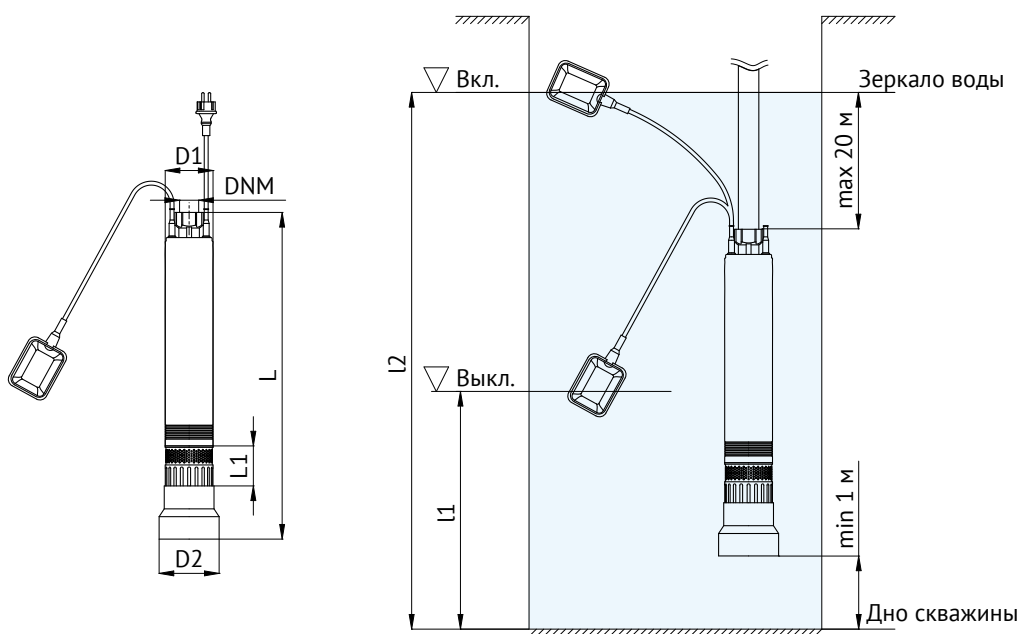
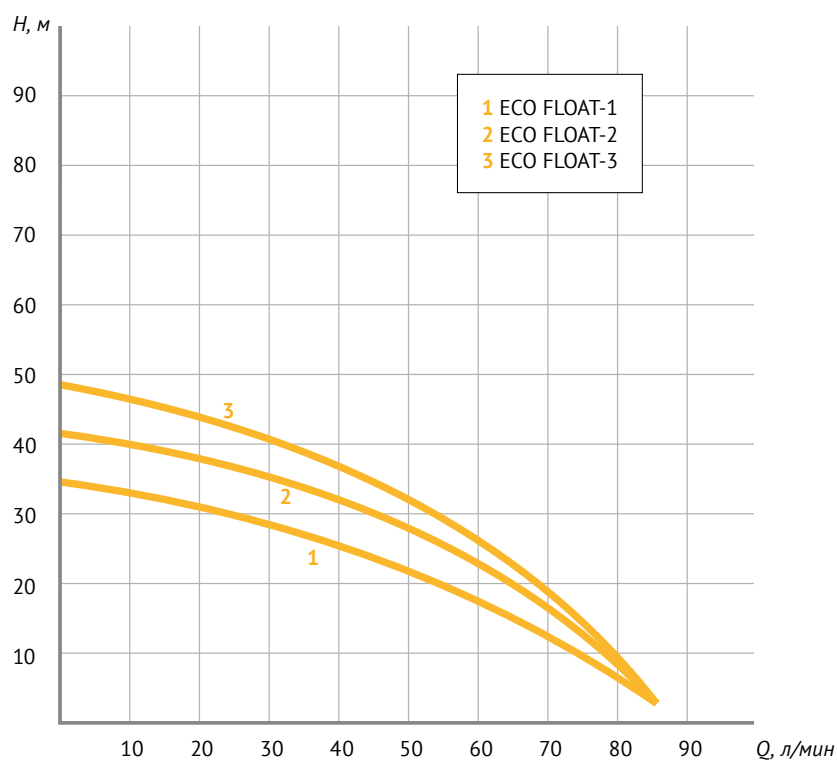


Таблица размеров

Модель	L, мм	L1, мм	D1, мм	D2, мм	DNM, дюйм	Уровень включения l2, см	Уровень отключения l1, см	Размеры коробки		
								l, мм	w, мм	h, мм
ECO FLOAT 1	562	80	98	124	1¼	95	35	730	165	210
ECO FLOAT 2	708	80	98	124	1¼	100	40	770	160	205
ECO FLOAT 3	747	80	98	124	1¼	100	40	790	165	220

Характеристики

Параметры	Модель ECO FLOAT		
	1	2	3
Параметры электрической сети, В; Гц	~ 230±10%; 50		
Номинальная мощность, Вт	340	410	480
Потребляемый ток, А	3,7	4,5	5,5
Емкость пускового конденсатора, мкФ	15		
Ток срабатывания термозащиты двигателя, А	17		
Макс. производительность, м ³ /час	5,1		
Макс. напор, м	35	41	49
Присоединительный размер, дюйм	1¼		
Макс. глубина погружения под зеркало воды, м	20		
Макс. содержание взвешенных частиц, г/м ³	не более 100		
Диапазон рабочих температур воды, °С	от +1 до +35		
Длина кабеля поплавкового выключателя, м	0,5		
Электрокабель, тип; длина, м	НО7 RNF, 3 × 1 мм ² ; 20		





Вихревые погружные насосы 4"

4SKM

4SKM 100
4SKM 150
4SKM 200



~220 В;
50 Гц



+1...+35 °С



≤10
г/м³



Гарантия
1 год

Погружные вихревые насосы серии 4SKM предназначены для бытового использования и применяются для подачи чистой воды из скважин диаметром не менее 110 мм, глубоких колодцев, различных резервуаров.

Область применения: автономное водоснабжение индивидуальных зданий, коттеджей, дачных домов, полив огородов и садовых участков. Насосы данной серии могут использоваться только для перекачивания чистой воды, без механических (абразивных) примесей и волокнистых включений.

Максимальное содержание механических примесей (песок, известь и т.п.) во взвеси — не более 10 г/м³. Более высокая концентрация примесей в перекачиваемой жидкости создает опасность заклинивания рабочих колес, а также приводит к быстрому износу насосной части. Гидравлическая часть вихревого типа, рабочие колеса выполнены из латуни. Двигатель насоса — маслonaполненный, со встроенным пусковым конденсатором и тепловой защитой. Вода поступает в насос через фильтрующую решетку, расположенную в верхней части насоса. На верхнем фланце насоса расположен патрубок с внутренней резьбой для подключения напорного трубопровода.

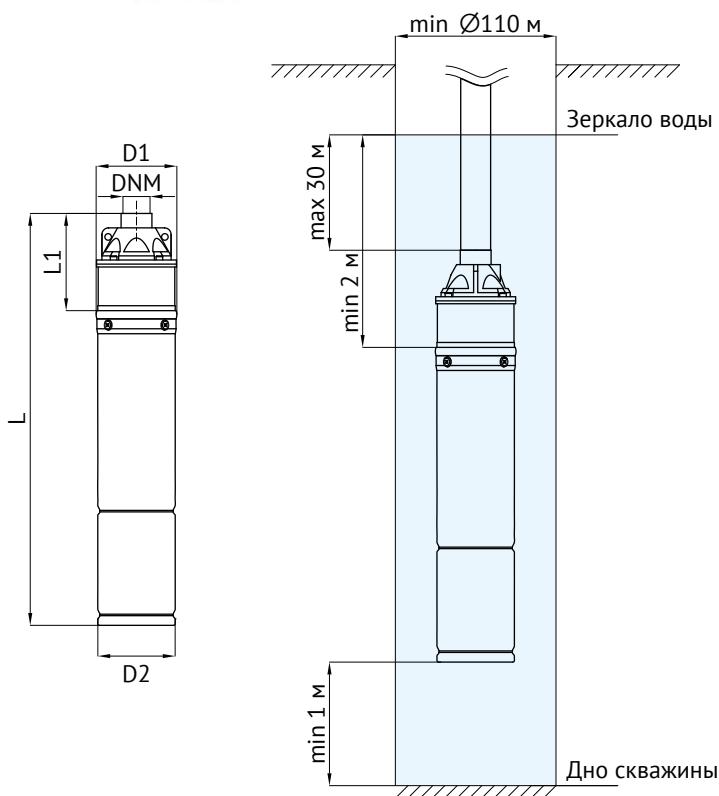
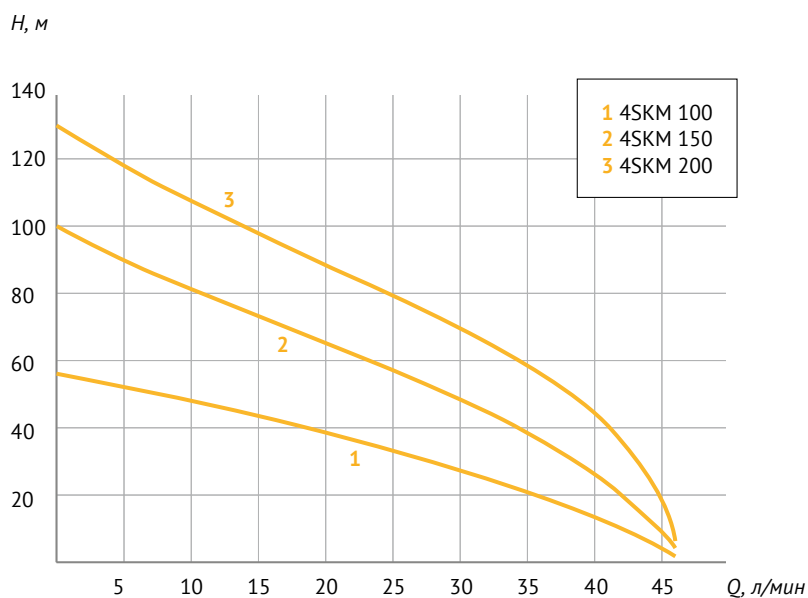


Таблица размеров

Модель	L, мм	L1, мм	D1, мм	D2, мм	DNM, дюйм	Размеры коробки		
						l, мм	w, мм	h, мм
4SKM 100	500	120	97	94	1	610	105	160
4SKM 150	590	135	97	94	1	635	100	170
4SKM 200	627	153	97	94	1	655	105	195

Характеристики

Параметры	Модель 4SKM		
	100	150	200
Параметры электрической сети, В; Гц	~ 230±10%; 50		
Номинальная мощность, Вт	750	1100	1500
Потребляемый ток, А	5,8	8,8	10,2
Емкость пускового конденсатора, мкФ	40	45	55
Макс. производительность, м ³ /час	2,8	2,8	2,8
Макс. напор, м	58	100	130
Диаметр выходного патрубка, дюйм	1		
Макс. глубина погружения под зеркало воды, м	30		
Макс. содержание взвешенных частиц, г/м ³	не более 10		
Диапазон рабочих температур воды, °С	от +1 до +35		
Длина кабеля поплавкового выключателя, м	1	2	3
Длина электрокабеля, м	20	30	40





Центробежные погружные насосы 3,5"

ECO MIDI

ECO MIDI-0 ECO MIDI-3
ECO MIDI-1 ECO MIDI-4
ECO MIDI-2 ECO MIDI-5



 -220 В;
50 Гц

 +1...+35 °С

 ≤100
г/м³

 **Гарантия**
2 года

Погружные скважинные насосы серии ECO MIDI предназначены для подачи чистой холодной воды без абразивных и волокнистых включений из скважин диаметром не менее 98 мм, глубоких колодцев и открытых водоемов.

Область применения: автономное водоснабжение индивидуальных домов, организация полива огородов и садовых участков, накачивание малых и средних резервуаров. Насосы серии ECO MIDI не предназначены для перекачивания агрессивных жидкостей, топлива и других химических и взрывоопасных веществ.

Корпус насоса выполнен из нержавеющей стали. Гидравлическая часть – центробежного типа, рабочие колеса выполнены из высокопрочного, износостойчивого поликарбоната. Насос оборудован встроенным обратным клапаном. Двигатель – маслонаполненный, со встроенным пусковым конденсатором и тепловой защитой. Тепловая защита срабатывает при перегрузке насоса. После достаточного охлаждения (примерно 30 минут) электродвигатель включается автоматически.

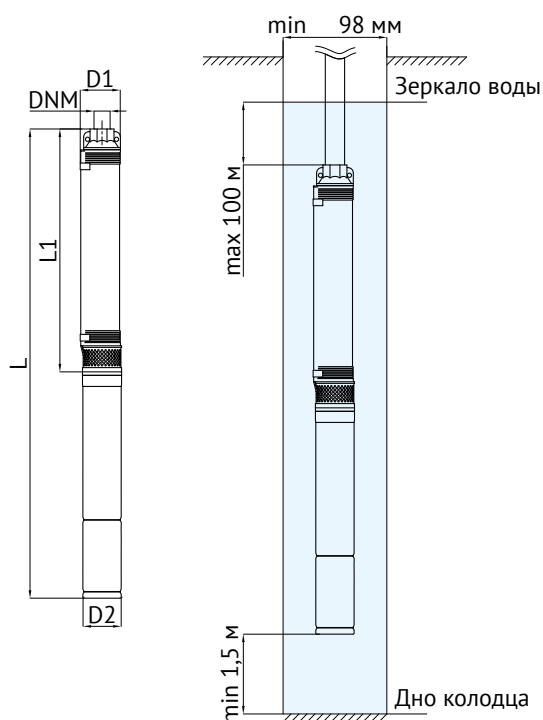
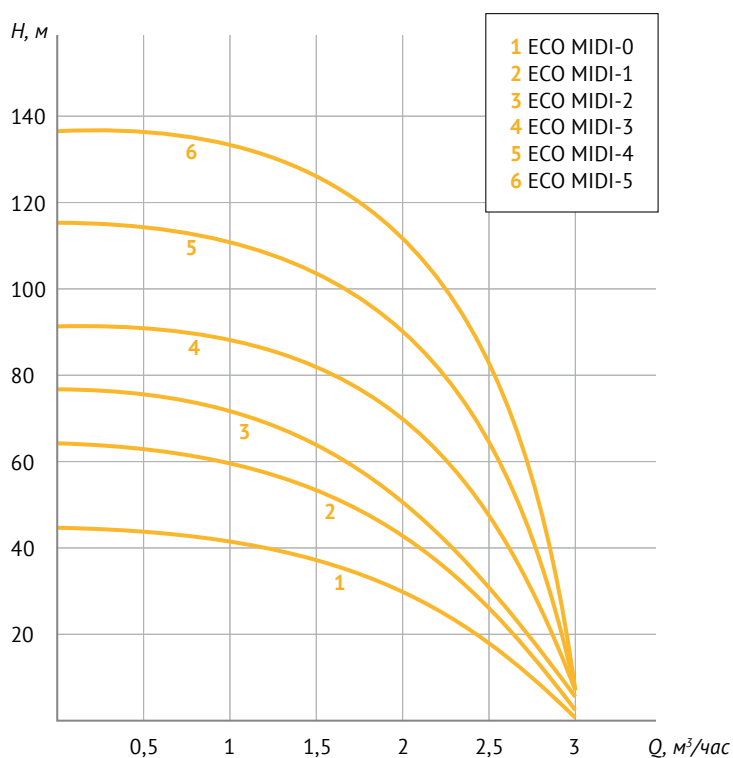


Таблица размеров

Модель	L, мм	L1, мм	D1, мм	D2, мм	DNM, дюйм	Размеры коробки		
						l, мм	w, мм	h, мм
ECO MIDI-0	802	422	90	85	1¼	850	100	145
ECO MIDI-1	916	542	90	85	1¼	955	150	150
ECO MIDI-2	965	572	90	85	1¼	1010	100	155
ECO MIDI-3	1074	667	90	85	1¼	1115	105	115
ECO MIDI-4	1240	795	90	85	1¼	1275	100	110
ECO MIDI-5	1381	888	90	85	1¼	1420	100	110

Характеристики

Параметры	Модель ECO MIDI					
	0	1	2	3	4	5
Параметры электрической сети, В; Гц	~ 220 ± 10%; 50					
Мощность, кВт	0,37	0,55	0,55	0,75	1,1	1,5
Потребляемый ток, А	3,4	3,5	3,7	4,4	6	7,9
Емкость пускового конденсатора, мкФ	25	25	25	25	35	40
Макс. напор, м	44	63	73	92	113	136
Макс. производительность, м ³ /час	3					
Макс. глубина погружения под зеркало воды, м	100					
Макс. содержание взвешенных частиц, г/м ³	не более 100					
Диапазон рабочих температур воды, °С	от +1 до +35					
Диаметр выходного патрубка, дюйм	1¼					
Тип, сечение электрокабеля, мм	3x0,5	3x0,75	3x0,75	3x1	3x1,5	3x2
Длина электрокабеля, м	20	30	40	2	2	2





Центробежные погружные насосы 3"

MINI ECO

MINI ECO 1

MINI ECO 3

MINI ECO 2

MINI ECO 4



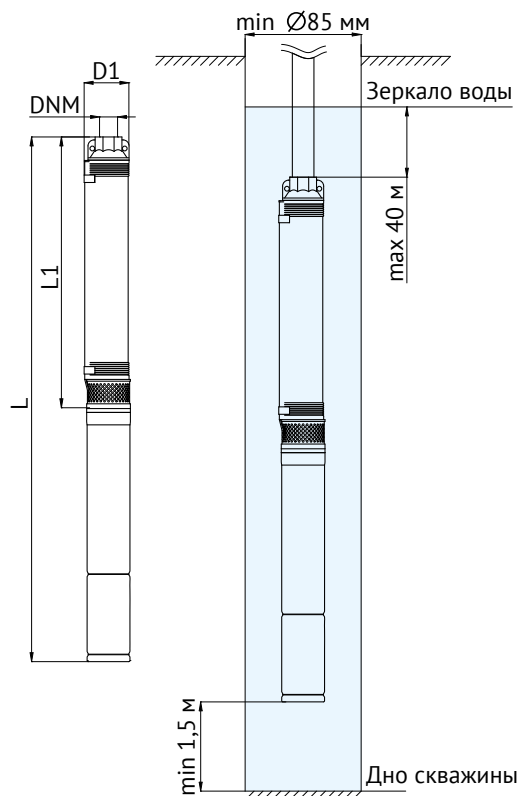
Погружные скважинные насосы серии MINI ECO предназначены для подачи чистой холодной воды из скважин диаметром не менее 85 мм, глубоких колодцев и открытых водоемов.

Область применения: для автономного водоснабжения индивидуальных зданий, коттеджей, дачных домов, для организации полива огородов, садовых участков, фермерских хозяйств. На базе насосов серии MINI ECO можно создавать автоматические станции водоснабжения.

Пусковой конденсатор и тепловое реле, встроенные в корпус, облегчают установку, эксплуатацию, увеличивают ресурс и защищают насос.

Таблица размеров

Модель	L, мм	L1, мм	D1, мм	D2, мм	DNM, дюйм	Размеры коробки, мм		
						l, мм	w, мм	h
MINI ECO 1-38	815	423	78	71	1	895	100	145
MINI ECO 1-55	990	576	78	71	1	1070	100	165
MINI ECO 1-79	1220	773	78	71	1	1295	100	180
MINI ECO 1-108	1465	970	78	71	1	1050	100	240
MINI ECO 1-144	1775	1240	78	71	1	1320	100	260
MINI ECO 1-173	2025	1435	78	71	1	1510	100	270
MINI ECO 2-39	900	486	78	71	1	980	100	165
MINI ECO 2-60	1125	677	78	71	1	1200	100	180
MINI ECO 2-85	1390	893	78	71	1	990	100	240
MINI ECO 2-110	1673	1143	78	71	1	1220	100	260
MINI ECO 2-133	1945	1360	78	71	1	1450	100	270
MINI ECO 3-60	1245	795	78	71	1¼	875	100	240
MINI ECO 3-78	1485	995	78	71	1¼	1070	100	240
MINI ECO 3-98	1735	1200	78	71	1¼	1280	100	260
MINI ECO 3-133	2145	1555	78	71	1¼	1645	100	270
MINI ECO 4-49	1140	692	78	71	1¼	1210	100	180
MINI ECO 4-67	1400	910	78	71	1¼	1000	100	250
MINI ECO 4-86	1690	1160	78	71	1¼	1250	100	260
MINI ECO 4-102	1885	1295	78	71	1¼	1390	100	270



Характеристики

Параметры	Модель MINI ECO
Параметры электрической сети, В; Гц	~ 220/230, 50
Макс. глубина погружения под зеркало воды, м	40
Температура перекачиваемой жидкости, °С	0 ... +35
Температура окружающей среды, °С	+1 ... +40
Макс. содержание взвешенных частиц, г/м ³	не более 100

Параметры	Модель MINI ECO					
	1-38	1-55	1-79	1-108	1-144	1-173
Мощность, кВт	0,25	0,37	0,55	0,75	1,1	1,5
Максимальный напор, м	38	55	79	108	144	173
Максимальная производительность, м ³ /час (л/мин)	3 (50)					
Потребляемый ток, А	2,3	3,0	4,5	5,8	7,7	10,1
Емкость пускового конденсатора, мкФ	12	18	25	30	35	45
Длина электрокабеля, м	10	15	20	30	40	50
Тип, сечение кабеля, мм ²	3×0,5	3×0,5	3×0,75	3×1,0	3×1,0	3×1,5

Параметры	Модель MINI ECO				
	2-39	2-60	2-85	2-110	2-133
Мощность, кВт	0,37	0,55	0,75	1,1	1,5
Максимальный напор, м	39	60	85	110	133
Максимальная производительность, м ³ /час (л/мин)	3,8 (63)				
Потребляемый ток, А	3,0	4,5	5,8	7,7	10,1
Емкость пускового конденсатора, мкФ	18	25	30	35	45
Длина электрокабеля, м	15	20	30	40	50
Тип, сечение кабеля, мм ²	3×0,5	3×0,75	3×1,0	3×1,0	3×1,5

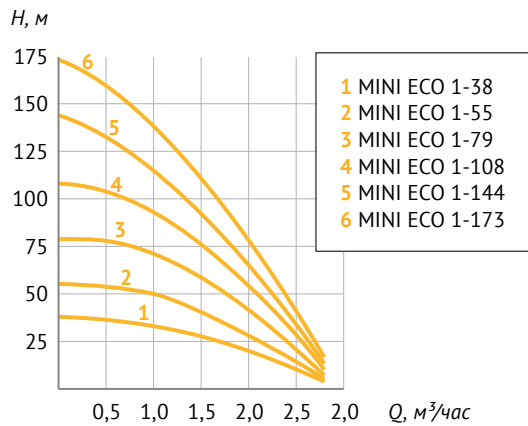
Параметры	Модель MINI ECO			
	3-60	3-78	3-98	3-133
Мощность, кВт	0,55	0,75	1,1	1,5
Максимальный напор, м	60	78	98	133
Максимальная производительность, м ³ /час (л/мин)	5 (83)			
Потребляемый ток, А	4,5	5,8	7,7	10,1
Емкость пускового конденсатора, мкФ	25	30	35	45
Длина электрокабеля, м	20	30	40	50
Тип, сечение кабеля, мм ²	3×0,75	3×1,0	3×1,0	3×1,5

Параметры	Модель MINI ECO			
	4-49	4-67	4-86	4-102
Мощность, кВт	0,55	0,75	1,1	1,5
Максимальный напор, м	49	67	86	102
Максимальная производительность, м ³ /час (л/мин)	6 (100)			
Потребляемый ток, А	4,5	5,8	7,7	10,1
Емкость пускового конденсатора, мкФ	25	30	35	45
Длина электрокабеля, м	20	30	40	50
Тип, сечение кабеля, мм ²	3×0,75	3×1,0	3×1,0	3×1,5



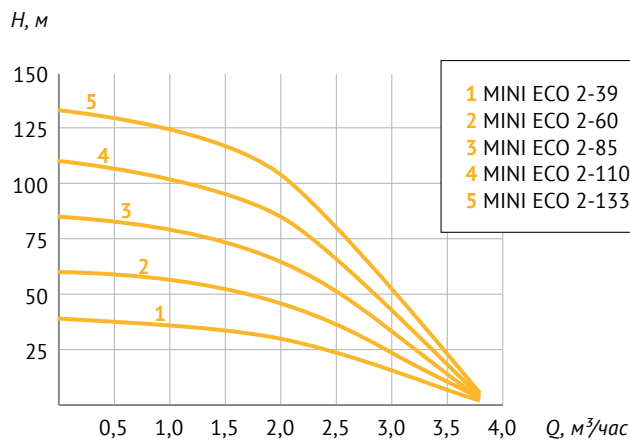
Напорно-расходные характеристики

Модель	P, кВт	Напор, м	Q		Производительность					
			л/мин	м³/час	0	8	17	25	30	33
MINI ECO 1-38	0,25	38 55 79 108 144 173	38	36	33	28	23	20	10	4
MINI ECO 1-55	0,37		55	54	50	40	34	29	14	5
MINI ECO 1-79	0,55		79	78	72	58	50	42	20	7
MINI ECO 1-108	0,75		108	105	93	76	64	57	27	10
MINI ECO 1-144	1,1		144	132	120	91	76	60	36	13
MINI ECO 1-173	1,5		173	158	144	109	91	72	43	16



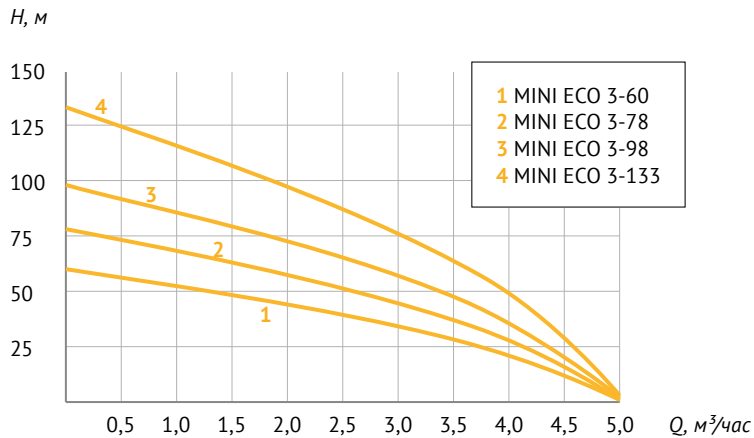
Напорно-расходные характеристики

Модель	P, кВт	Напор, м	Q		Производительность						
			л/мин	м³/час	0	8	17	25	30	33	42
MINI ECO 2-39	0,37	39 60 85 110 133	39	37	36	34	32	30	24	15	2
MINI ECO 2-60	0,55		60	58	56	52	49	46	37	23	3
MINI ECO 2-85	0,75		85	82	79	74	70	65	52	33	3
MINI ECO 2-110	1,1		110	107	101	95	90	85	67	42	4
MINI ECO 2-133	1,5		133	130	126	115	109	103	81	51	5



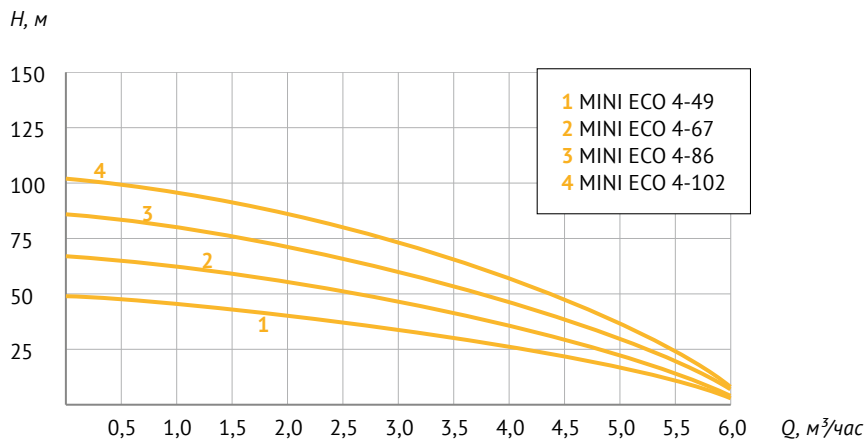
Напорно-расходные характеристики

Модель	P, кВт	Q		Производительность								
		л/мин		0	17	25	33	42	50	60	67	83
		м³/час	Напор, м	0	1	1,5	2	2,5	3	3,5	4	5
MINI ECO 3-60	0,55		60	51	48	44	40	34	29	22	1	
MINI ECO 3-78	0,75		78	66	62	58	51	45	38	30	1	
MINI ECO 3-98	1,1		98	84	78	72	65	57	48	38	2	
MINI ECO 3-133	1,5		133	114	106	98	88	77	65	52	3	



Напорно-расходные характеристики

Модель	P, кВт	Q		Производительность						
		л/мин		0	17	33	50	67	83	100
		м³/час	Напор, м	0	1	2	3	4	5	6
MINI ECO 4-49	0,55		49	46	40	33	26	18	3	
MINI ECO 4-67	0,75		67	63	55	45	36	24	4	
MINI ECO 4-86	1,1		86	81	70	59	46	32	7	
MINI ECO 4-102	1,5		102	98	84	71	57	39	8	





Винтовые погружные насосы 3"

ECO VINT

ECO VINT 1
ECO VINT 2
ECO VINT 3



-220 В;
50 Гц



+1...+35 °С



≤100
г/м³



Гарантия
1 год

Погружные винтовые моноблочные насосы серии ECO VINT предназначены для подачи чистой холодной воды из скважин диаметром не менее 85 мм, колодцев и различных резервуаров.

Область применения: для автономного водоснабжения индивидуальных зданий, коттеджей, дачных домов, для организации полива огородов, садовых участков, фермерских хозяйств. На базе насосов серии ECO VINT можно создавать автоматические станции водоснабжения.

Гидравлическая часть насоса состоит из корпуса и рабочего винта, расположенного на валу электродвигателя. Рабочий винт вращается в резиновой обойме, за счет чего происходит подача перекачиваемой жидкости. Пусковой конденсатор и тепловое реле, встроенные в корпус, облегчают установку, эксплуатацию, увеличивают ресурс и защищают насос.

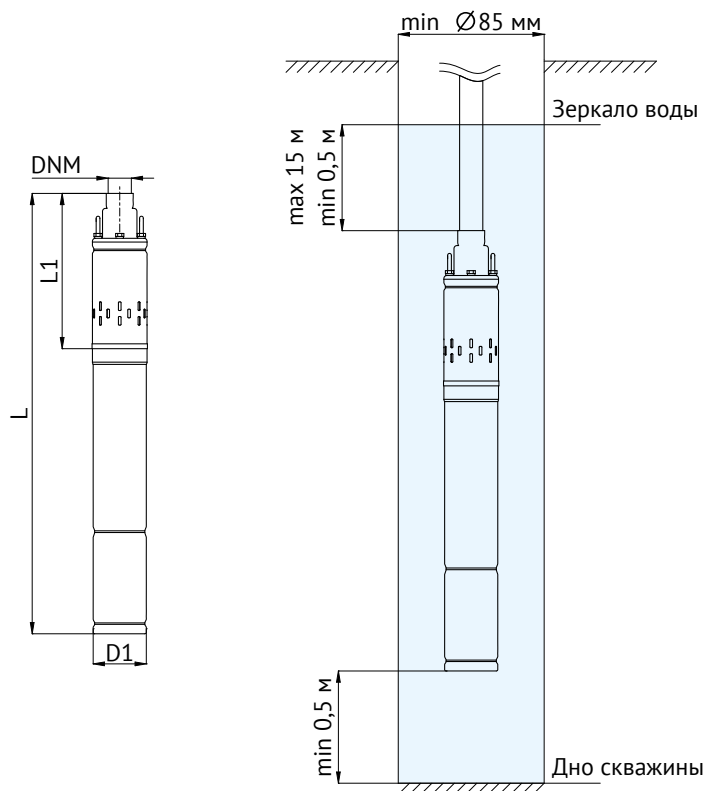


Таблица размеров

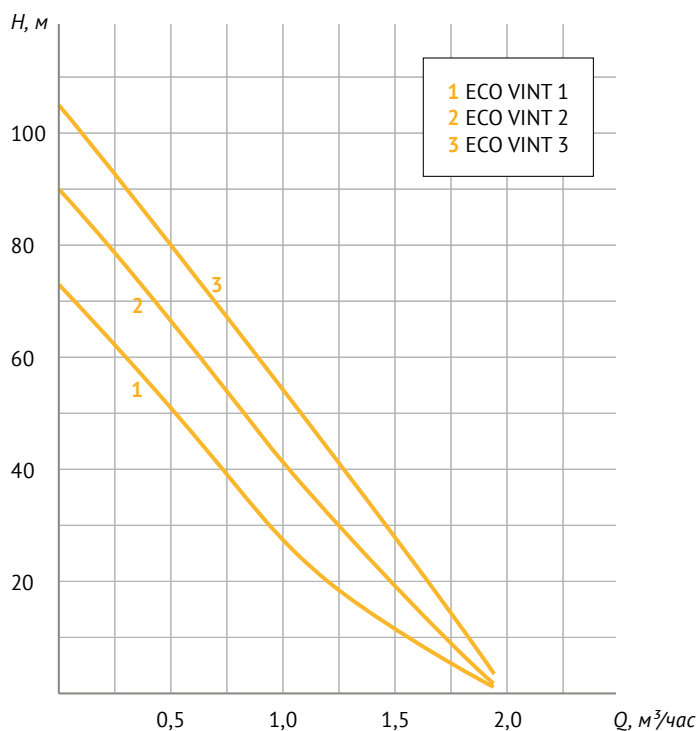
Модель	L, мм	L1, мм	D1, мм	DNM, дюйм	Размеры коробки		
					l, мм	w, мм	h, мм
ECO VINT 1	580	198	73	1	615	100	140
ECO VINT 2	610	200	73	1	650	95	140
ECO VINT 3	652	214	73	1	765	100	145

Характеристики

Параметры	Модель ECO VINT		
	1	2	3
Параметры электрической сети, В; Гц	~ 220; 50		
Мощность, кВт	370	550	750
Потребляемый ток, А	2	2,5	3,2
Макс. производительность, м ³ /час	2	2	2
Макс. напор, м	73	90	105
Длина электрокабеля, м	15	20	30
Макс. глубина погружения под зеркало воды, м	15		
Макс. содержание взвешенных частиц, г/м ³	не более 100		
Диапазон рабочих температур воды, °С	от +1 до +35		

Напорно-расходные характеристики

Модель	Q	Производительность			
	л/мин	0	8,3	20	33
	м ³ /час	0	0,5	1,2	2,0
ECO VINT 1	Напор, м	73	60	20	0
ECO VINT 2		90	70	30	0
ECO VINT 3		105	80	45	0





Центробежные погружные насосы 2"

ECO VINT 0

ECO VINT 0



-220 В;
50 Гц



+1...+35 °С



≤100
г/м³



Гарантия
1 год

Погружные скважинные насосы серии ECO VINT 0 предназначены для бытового использования и применяются для подачи чистой пресной воды из скважин диаметром не менее 65 мм, колодцев и различных резервуаров.

Область применения: для автономного водоснабжения индивидуальных домов, полива огородов и садовых участков, накачивания малых и средних резервуаров.

Гидравлическая часть насоса состоит из корпуса и рабочего винта. Рабочий винт расположен на валу электродвигателя внутри резиновой обоймы. Двигатель – однофазный, маслозаполненный, со встроенным пусковым конденсатором. На выходном соединительном патрубке гидравлической части установлена переходная муфта и обратный клапан 1/2". Насос оснащен двухжильным электрическим кабелем с вилкой.

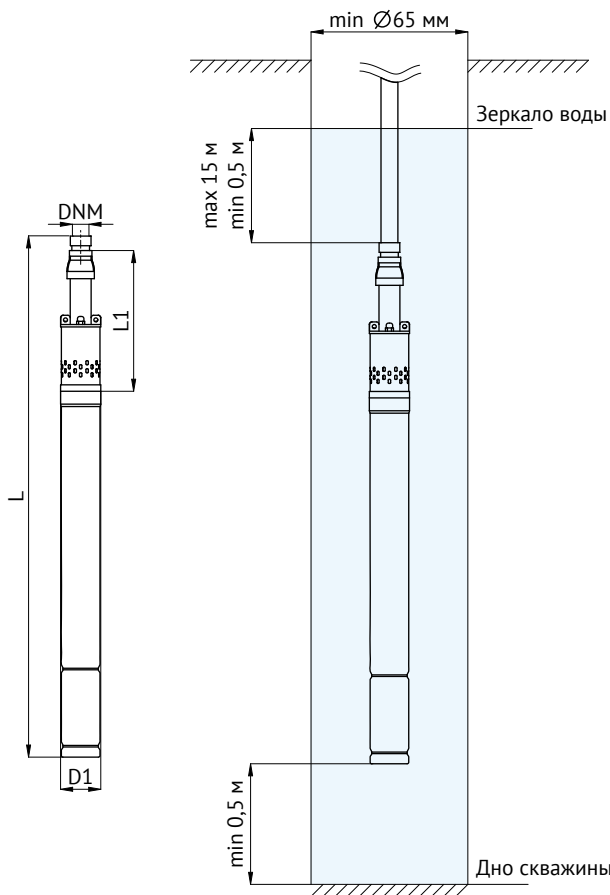


Таблица размеров

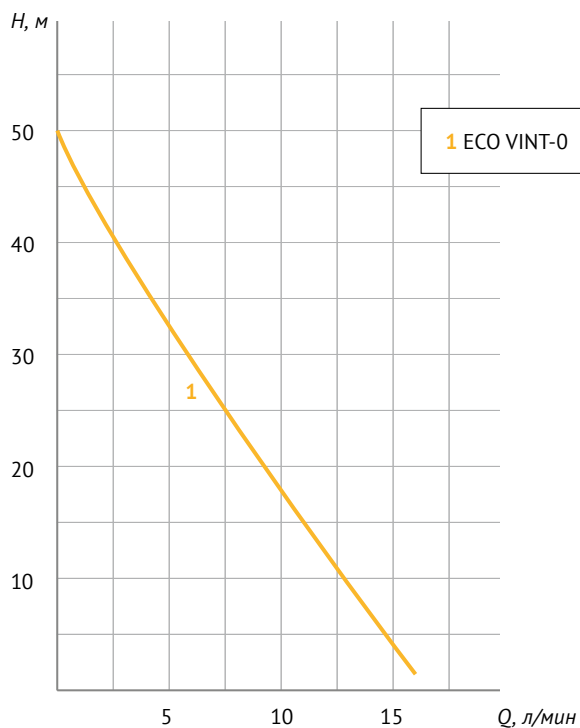
Модель	L, мм	L1, мм	D1, мм	DNA, дюйм	DNM, дюйм	Размеры коробки		
						L, мм	w, мм	h, мм
ECO VINT 0	650	170	49	1/2	1/2	685	60	145

Характеристики

Параметры	Модель
	ECO VINT 0
Параметры электрической сети, В; Гц	~ 220; 50
Мощность, кВт	200
Потребляемый ток, А	2,2
Макс. производительность, л/час	1000
Макс. напор, м	50
Длина электрокабеля, м	10
Макс. глубина погружения под зеркало воды, м	15
Макс. содержание взвешенных частиц, г/м ³	не более 100
Диапазон рабочих температур воды, °С	от +1 до +35
Диаметр выходного отверстия насоса	¾" наружная резьба
Диаметр выходного отверстия обратного клапана	½" внутренняя резьба

Напорно-расходные характеристики

Модель	P, кВт	Q л/мин	Производительность				
			0	2,5	6	10	16
ECO VINT 0	0,25	Напор, м	50	40	30	18	0





Погружные вибрационные насосы

БАВЛЕНЕЦ



~220/230 В; +1...+35 °С
50 Гц



Гарантия
1 год

Погружные вибрационные насосы серии «БАВЛЕНЕЦ» с верхним и нижним забором воды – предназначены для подачи чистой пресной воды из колодцев, скважин диаметром не менее 110 мм, различных резервуаров, открытых водоемов; подключаются к электросети переменного тока 220 В.

Соответствие самым высоким стандартам безопасности позволяет использовать насосы для подачи питьевой воды.

Область применения: полив приусадебных участков, наполнение малых и средних резервуаров, организация систем индивидуального водоснабжения. В перекачиваемой жидкости не должны содержаться твердые и волокнистые включения, общее количество механических примесей – не более 100 г/м³.

Малый вес и габаритные размеры при небольших затратах энергии позволяют применять их для перекачки пресной воды из колодцев, скважин, глубиной не более 40 метров, открытых водоемов.

Насосы вибрационные «БАВЛЕНЕЦ», выполненные с нижним забором, позволяют откачивать воду до минимального уровня. Насосы могут работать от бензоэлектрических и солнечных генераторов, мощностью не менее 0,5 кВт.

Для увеличения подачи и напора возможно параллельное или последовательное подключение нескольких насосов.

Характеристики

Параметры	Модель
	БАВЛЕНЕЦ
Параметры электрической сети, В; Гц	~ 220±10 %; 50
Номинальная мощность без учета потерь в питающем кабеле при напоре 0,4 МПа (4 атм), Вт, не более	245
Ток, А, не более	не более 3,7
Максимальный напор, м	75
Максимальная производительность, л/час	1600
Объемная подача с глубины, л/час, не менее:	
20 м	950
30 м	720
40 м	432
Длина кабеля, м	6, 10, 15, 25, 40
Диапазон рабочих температур воды, °С	не более 35
Степень защиты	IPX8
Масса без кабеля, кг	не более 3,5



-220/230 В; +1...+35 °С
50 Гц



Гарантия
1 год

Погружные вибрационные насосы «БАВЛЕНЕЦ 2» предназначены для подачи чистой пресной воды из колодцев, скважин диаметром не менее 110 мм, различных резервуаров, открытых водоемов. Соответствие самым высоким стандартам безопасности позволяет использовать насосы «БАВЛЕНЕЦ 2» для подачи питьевой воды.

Область применения: полив приусадебных участков, наполнение малых и средних резервуаров, организация систем индивидуального водоснабжения. В перекачиваемой жидкости не должны содержаться твердые и волокнистые включения, общее количество механических примесей – не более 100 г/м³.

«БАВЛЕНЕЦ 2» – инновационная модель, не имеющая аналогов. Водозабор происходит одновременно из верхней и нижней частей корпуса насоса. Конструкция насоса позволяет получить самые высокие напорно-производительные характеристики среди вибрационных насосов.

Схема подключения

Параметры	Совместное подключение	Включение верхнего насоса	Включение нижнего насоса
Номинальная мощность без учета потерь в питающем проводе при напоре 0,4 МПа (4 бар), Вт, не более	490	245	245
Ток, А, не более	7,4	3,7	3,7
Объемная подача воды с глубины, л/час, не менее:			
40 м	864	432	432
30 м	1440	720	720
20 м	1800	900	900
0 м	2000	1000	1000

Характеристики

Параметры	Модель
	БАВЛЕНЕЦ 2
Параметры электрической сети, В; Гц	~ 220±10 %; 50
Номинальная мощность Вт	490
Ток, А, не более	не более 3,7
Максимальный напор, м	80
Максимальная производительность, л/час	2000
Длина кабеля, м	1, 10, 20, 30, 40
Диапазон рабочих температур воды, °С	от +1 до +35
Степень защиты	IPX8
Масса без провода, кг, не более	7



Станция автоматического водоснабжения

АКВАРОБОТ ECO VINT

ECO VINT 1 ECO VINT 3
ECO VINT 2



-220/230 В; +1...+35 °С
50 Гц



Гарантия
1 год

Станция автоматического водоснабжения «АКВАРОБОТ ECO VINT» на основе винтового погружного насоса ECO VINT с блоком управления «АКВАРОБОТ ТУРБИПРЕСС» и гидроаккумулятором 24 или 50 л предназначена для бытового использования и применяется для подачи чистой пресной воды из колодцев, скважин диаметром не менее 85 мм и различных резервуаров в автоматическом режиме.

Автоматика управляет работой насоса, поддерживая в системе водоснабжения заданные пользователем пороги минимального и максимального давления, выключает и защищает погружной насос от выхода из строя при отсутствии потока воды (работа в режиме «сухого хода»), при заклинивании рабочего колеса насоса. При отсутствии воды станция производит пробные пуски насоса через 5, 20, 60 минут, а затем через 6, 12, 24 часа. При появлении воды, насос автоматически переходит в рабочий режим.

В случае, если давление в системе достигло предельной величины, автоматика выключит насос и автоматически запустит его тогда, когда давление в системе восстановится, а также обеспечит устойчивую работу погружного насоса при пониженном напряжении сети – до 170 В.

Напорно-расходные характеристики

Модель	Q	Производительность			
	л/мин	0	8,3	20	33
	м ³ /час	0	0,5	1,2	2,0
ECO VINT 1	Напор, м	73	60	20	–
ECO VINT 2		90	70	30	–
ECO VINT 3		105	80	45	–

Характеристики

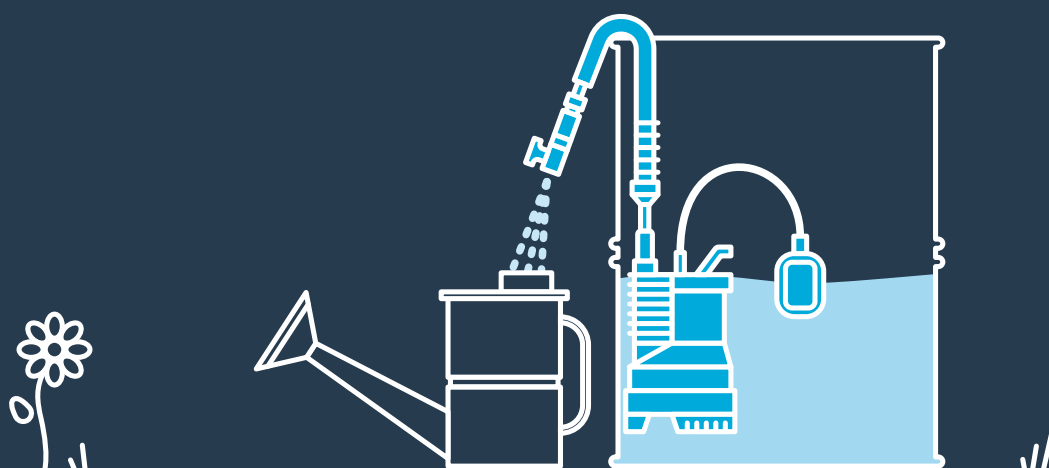
Параметры	Модель АКВАРОБОТ ECO VINT		
	1	2	3
Параметры электрической сети, В; Гц	~220/230; 50		
Номинальная мощность, Вт	370	550	750
Производительность макс, л/мин (м ³ /час)	33 (2)	33 (2)	33 (2)
Напор макс, м	73	90	105
Длина кабеля, м	15	20	30
Макс. рабочее давление, бар	6	6	6
Порог срабатывания защиты по давлению Р _{пред} , бар	5,5–7		
Диапазон рабочих давлений включения Р _{мин} , бар	1,5–4,5		
Диапазон рабочих давлений выключения Р _{макс} , бар	2,0–5,0		
Разрешающая способность по давлению, бар	0,2		
Мин. разность (Р _{макс} – Р _{мин}), бар	0,5		
Заводская установка давления включения Р _{мин} , бар	1±0,3		
Заводская установка давления выключения Р _{макс} , бар	3±0,3		
Минимальная скорость потока, л/мин	3		
Присоединительные размеры, дюйм	1		



ДРЕНАЖНЫЕ НАСОСЫ

Дренажные насосы предназначены для:

- забора воды из водоёмов, колодцев, резервуаров;
- перекачивания чистой, слегка загрязненной, хлорированной или содержащей моющие средства воды;
- откачивания воды из затопленных помещений и бассейнов;
- защиты подвальных помещений и фундаментов от грунтовых вод;
- отвода ливневых стоков и паводковых вод;
- осушения котлованов и траншей в частном строительстве;
- осушения цистерн или ёмкостей, лодок или яхт;
- организации и обустройства систем орошения и полива;
- обеспечения циркуляции в замкнутых системах (непродолжительный период времени).





Дренажные насосы

SUB

SUB 257 P
SUB 407 P
SUB 557 P



-230 В;
50 Гц



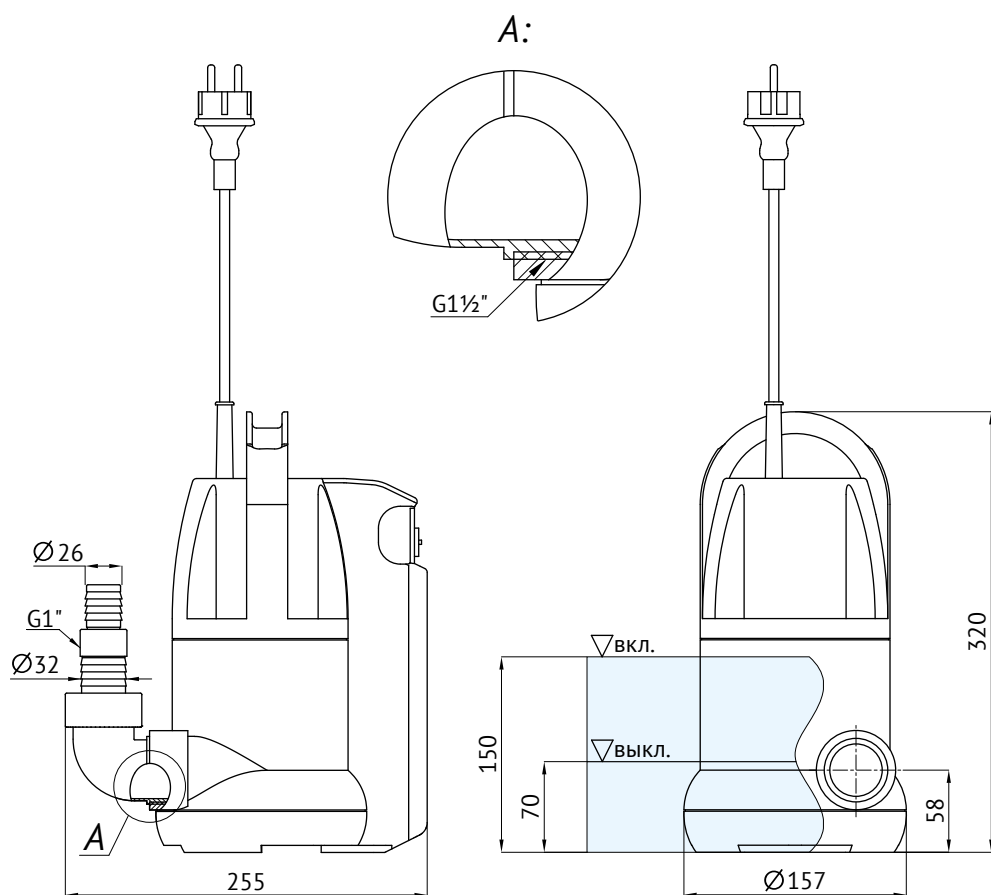
+1...+35 °С



Гарантия
1 год

Дренажные насосы серии SUB оснащены встроенным поплавковым выключателем. Модель имеет два режима работы – автоматический и ручной (для удобства работы в различных условиях). Максимальный размер механических включений в перекачиваемой жидкости – 5 мм.

Условия работы: частично или полностью погруженные в воду (глубина погружения в перекачиваемую жидкость до 7 метров).

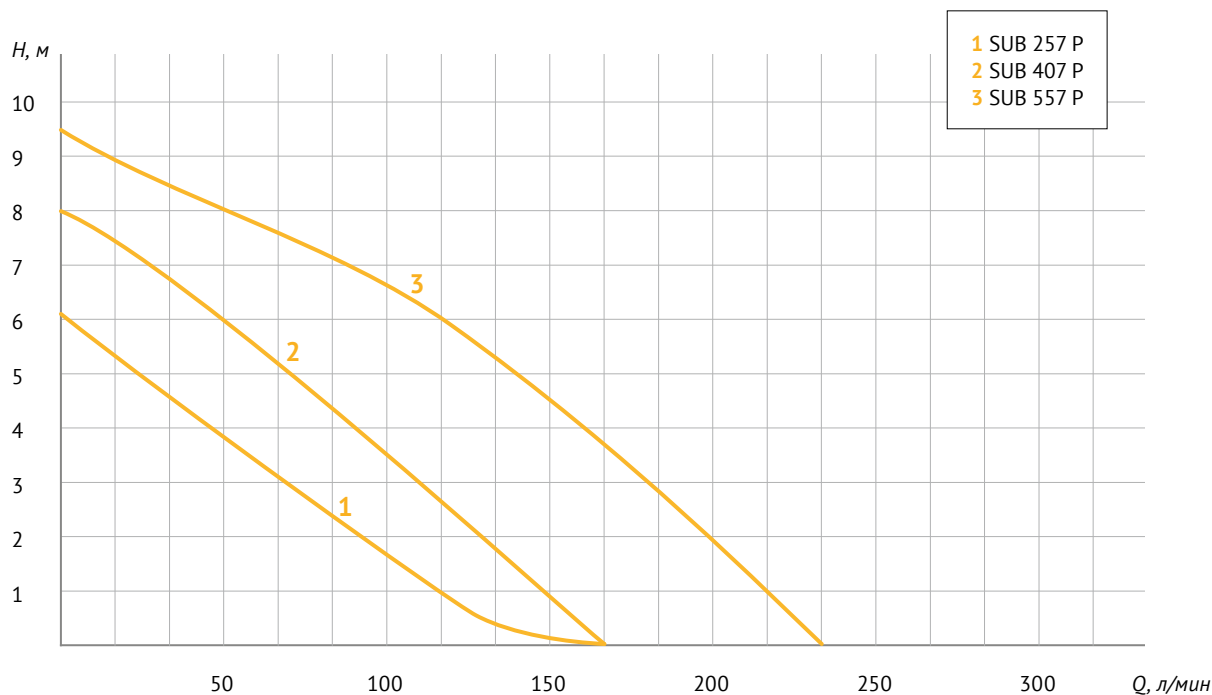


Характеристики

Параметры	Модель		
	SUB 257 P	SUB 407 P	SUB 557 P
Параметры электрической сети, В; Гц	230; 50		
Мощность, Вт	250	400	550
Максимальный напор, м	6,1	8	9,5
Максимальная производительность, м ³ /час (л/мин)	10 (167)	10 (167)	14 (233)
Уровень включения, см	15		
Уровень выключения, см	7		
Макс. глубина погружения под зеркало воды, м	7		
Макс. содержание взвешенных частиц, г/м ³	5		
Диапазон рабочих температур воды, °С	от +1 до +35		
Минимальный уровень откачки воды (ручной режим), см	7		
Кабель электропитания, тип; длина, м	H07RNF; 10		

Напорно-расходные характеристики

Модель	Q, л/мин	Производительность							
		0	33	67	100	133	167	200	233
	м ³ /час	0	2	4	6	8	10	12	14
SUB 257 P	Напор, м	6,1	4,5	3	1,5	0,1	–	–	–
SUB 407 P		8	7	5	3,5	1,5	–	–	–
SUB 557 P		9,5	8,25	7,75	7,1	5,7	4	1,5	–





Дренажные насосы

SUB 209 P

SUB 209 P



~230 В;
50 Гц



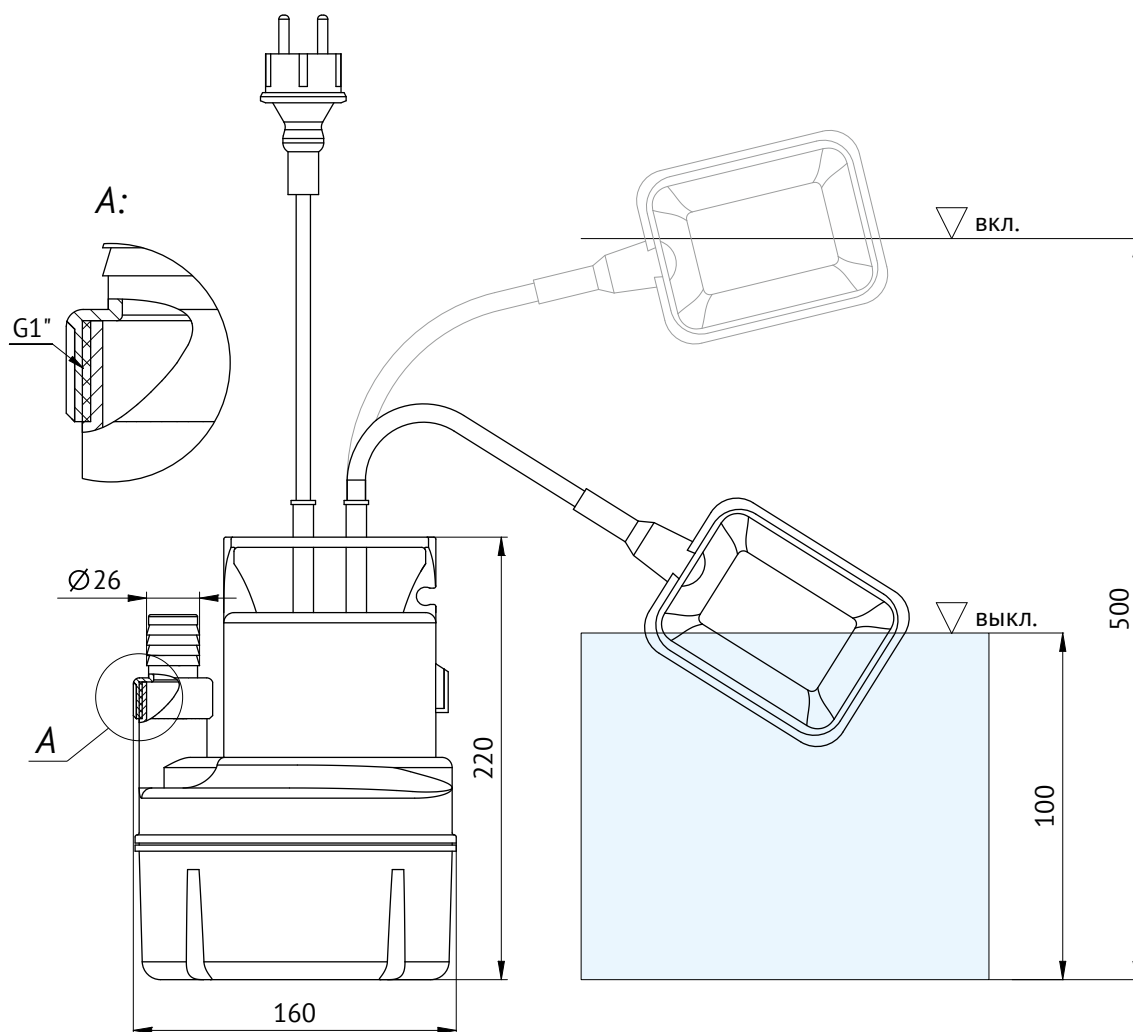
+1...+35 °С



Гарантия
1 год

Дренажные насосы серии SUB 209 P оснащены поплавковым выключателем. Насосы этой серии легкие и компактные, имеют герметичный корпус. Максимальный размер механических включений в перекачиваемой жидкости – 5 мм.

Условия работы: частично или полностью погруженные в воду (глубина погружения в перекачиваемую жидкость до 5 метров).

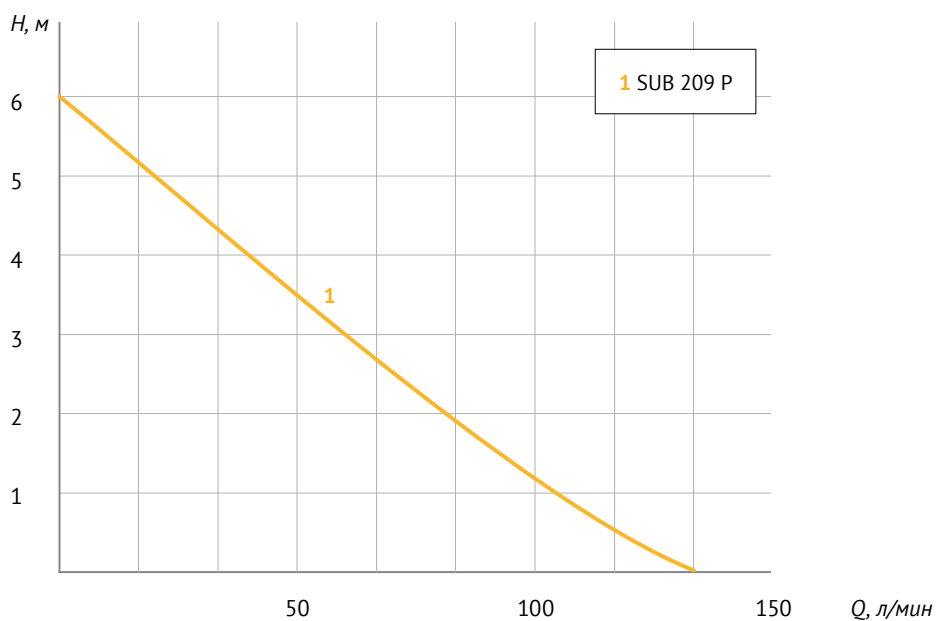


Характеристики

Параметры	Модель
Параметры электрической сети, В; Гц	SUB 209 P 230; 50
Мощность, Вт	250
Максимальный напор, м	6
Максимальная производительность, м ³ /час (л/мин)	8 (133)
Уровень включения, см	50
Уровень выключения, см	10
Макс. глубина погружения под зеркало воды, м	5
Диапазон рабочих температур воды, °С	от +1 до +35
Минимальный уровень откачивания воды (ручной режим), см	5
Кабель электропитания, тип; длина, м	H07RNF; 10

Напорно-расходные характеристики

Модель	P, кВт	Q, л/мин	Производительность				
			0	33	67	100	133
		м ³ /час	0	2	4	6	8
SUB 209 P	0,25	Напор, м	6	4,5	2,5	1	—





Дренажные насосы

VORT

VORT 401 PW
VORT 851 PW
VORT 1101 PW



-230 В;
50 Гц



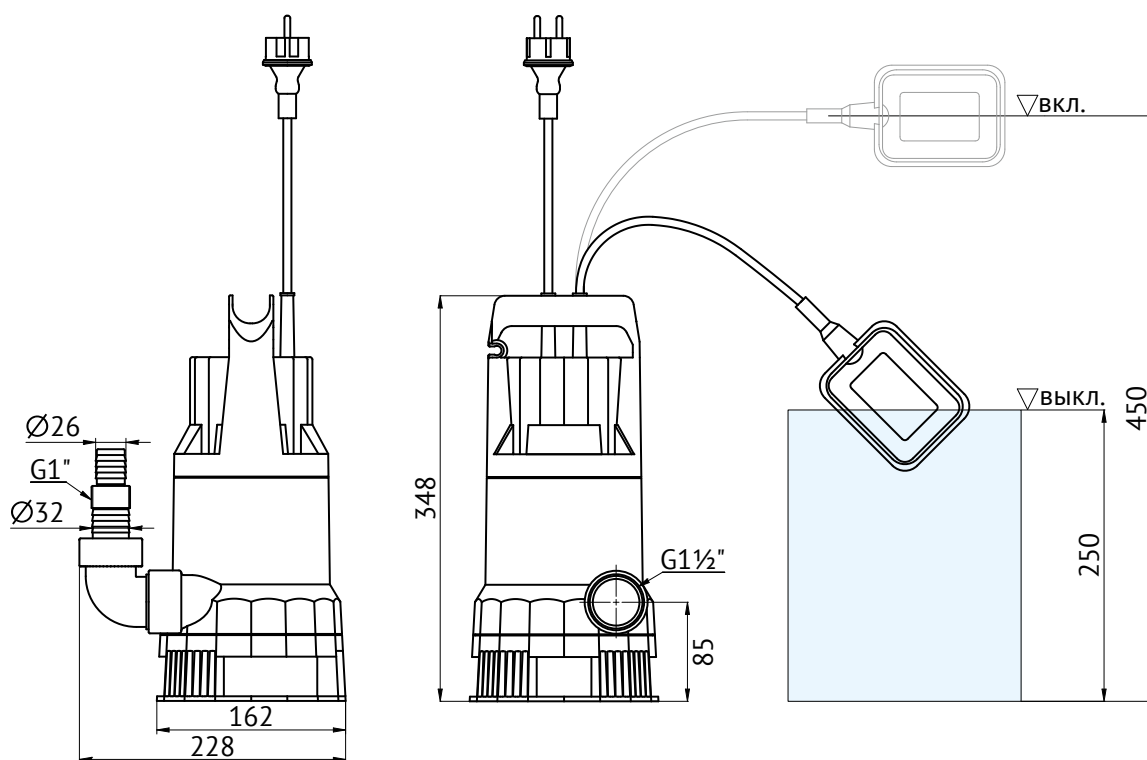
+1...+35 °C



Гарантия
1 год

Дренажные насосы серии VORT оснащены поплавковым выключателем. Насосы имеют герметичный корпус, выполненный из ударопрочного пластика. Максимальный размер механических включений в перекачиваемой жидкости – 35 мм.

Условия работы: частично или полностью погруженные в воду (глубина погружения в перекачиваемую жидкость до 7 метров).

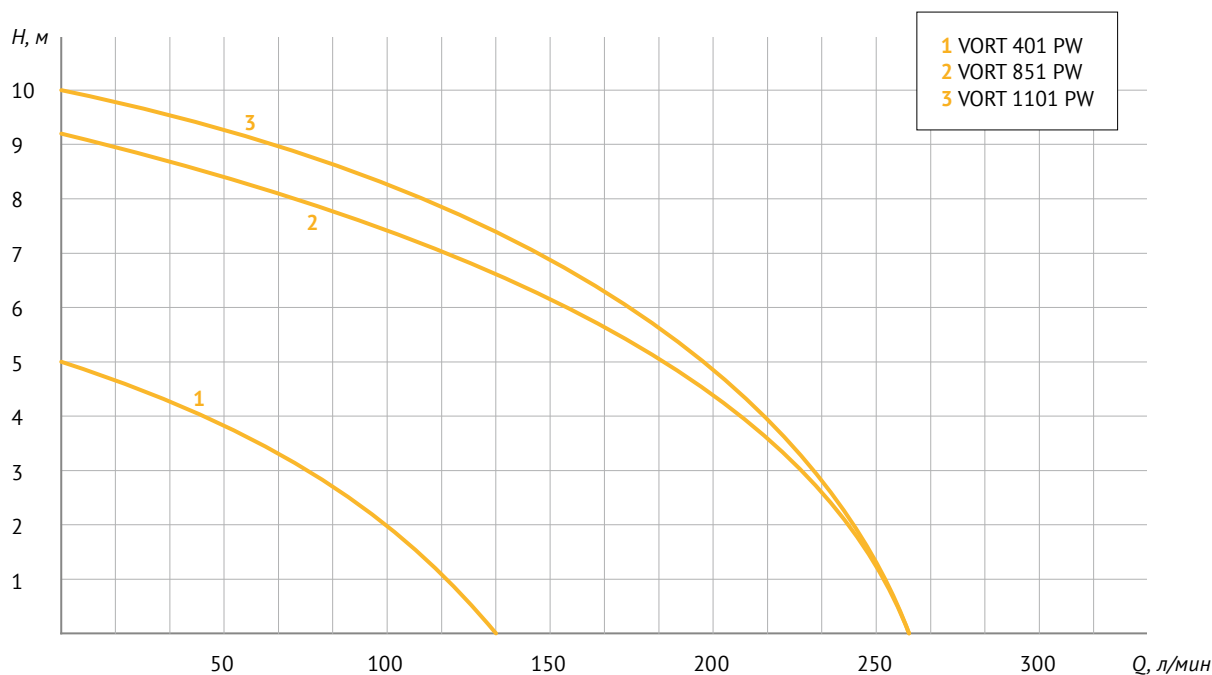


Характеристики

Параметры	Модель VORT		
	401 PW	851 PW	1101 PW
Параметры электрической сети, В; Гц	230; 50		
Мощность, Вт	400	900	1100
Максимальный напор, м	5	9,2	10
Максимальная производительность, м ³ /час (л/мин)	8 (133)	14 (233)	14 (233)
Уровень включения, см	45		
Уровень выключения, см	25		
Макс. глубина погружения под зеркало воды, м	7		
Макс. содержание взвешенных частиц, г/м ³	35		
Минимальный уровень откачивания воды (ручной режим), см	10		
Диапазон рабочих температур воды, °С	от +1 до +35		
Кабель электропитания, тип; длина, м	H07RNF; 10		

Напорно-расходные характеристики

Модель	P, кВт	Q, л/мин	Производительность								
			0	33	67	100	133	167	200	233	260
			м ³ /час	0	2	4	6	8	10	12	14
VORT 401 PW	0,4	Напор, м	5	4,3	3,3	2	—	—	—	—	—
VORT 851 PW	0,9		9,2	8,5	8	7,5	6,7	5,2	4,3	3	—
VORT 1101 PW	1,1		10	9,5	9	8,2	7,3	6,2	4,8	3	—





Дренажные насосы

INOXVORT

INOXVORT 400 SW
INOXVORT 750 SW
INOXVORT 1100 SW



-230 В;
50 Гц



+1...+35 °С

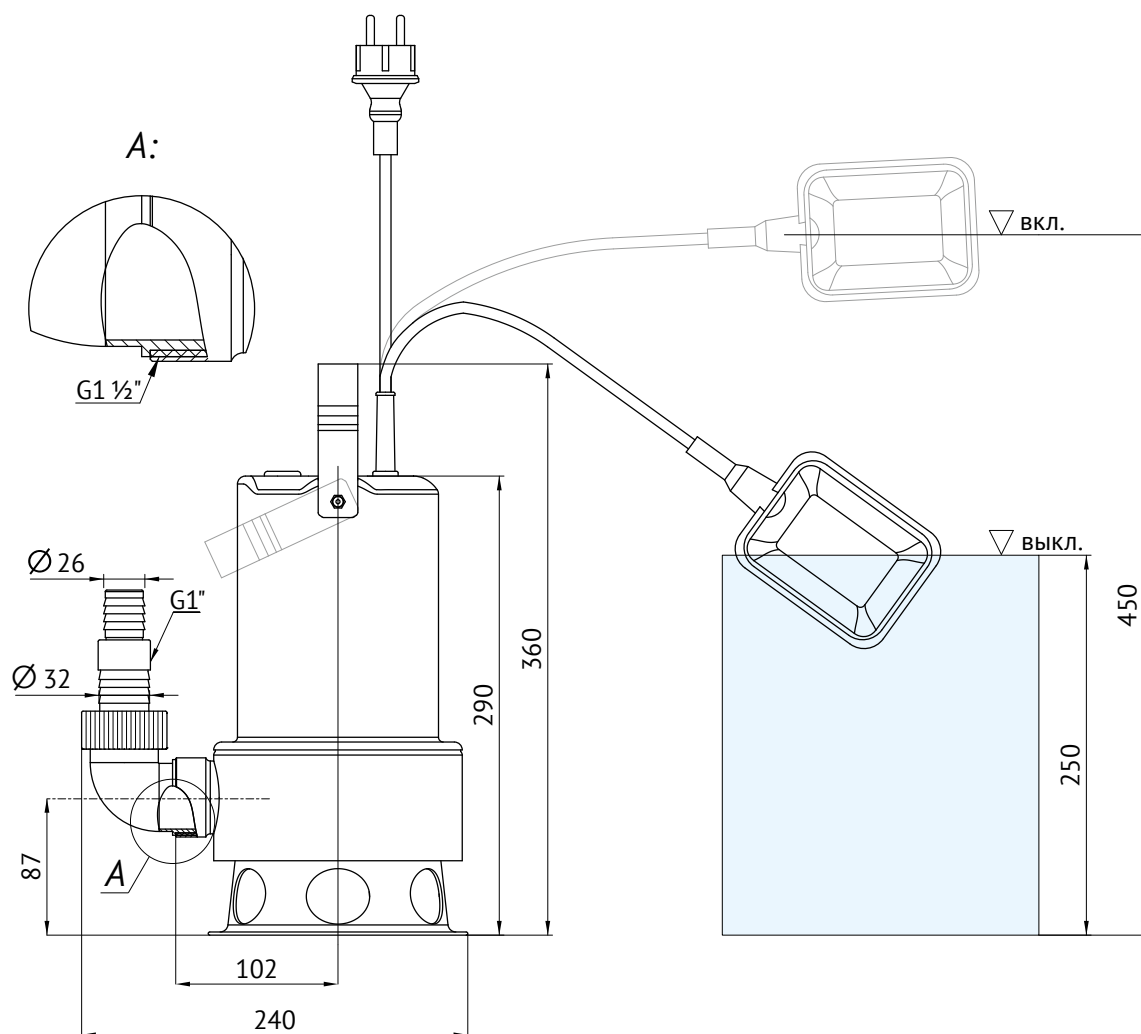


Гарантия
1 год



Дренажные насосы серии INOXVORT оснащены поплавковым выключателем. Насосы имеют герметичный корпус, выполненный из нержавеющей стали. Максимальный размер механических включений в перекачиваемой жидкости – 35 мм.

Условия работы: частично или полностью погруженные в воду (глубина погружения в перекачиваемую жидкость до 7 метров).

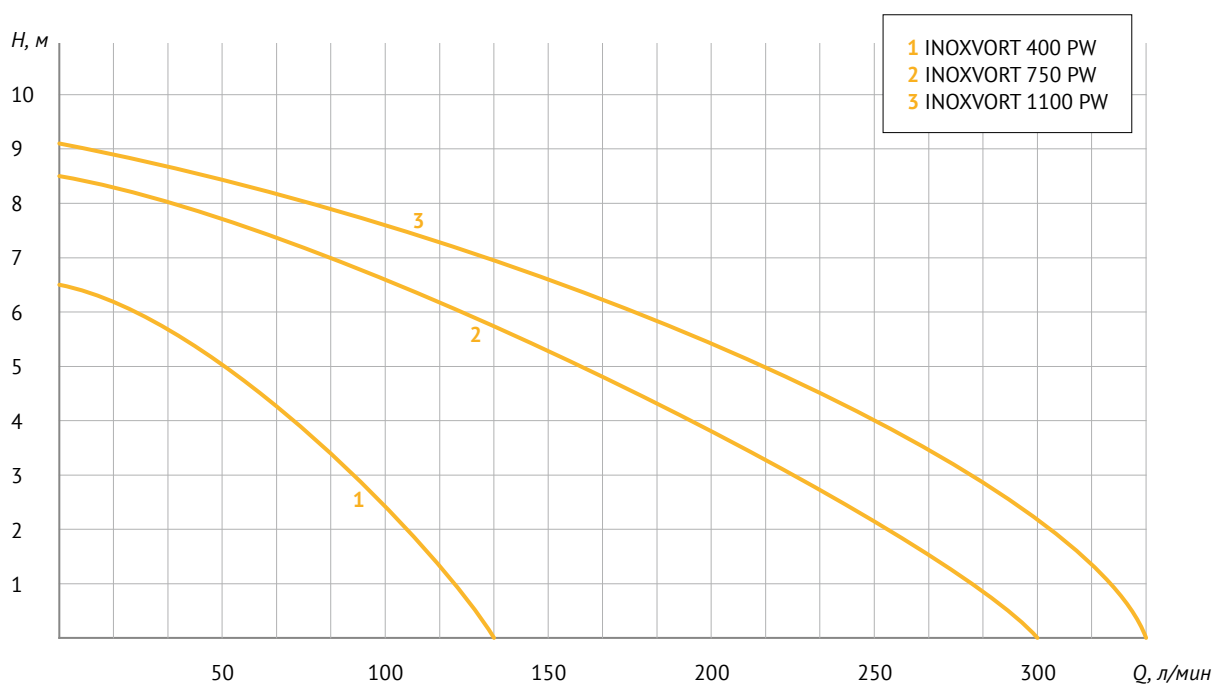


Характеристики

Параметры	Модель INOXVORT		
	400 SW	750 SW	1100 SW
Параметры электрической сети, В; Гц	230; 50		
Мощность, Вт	400	750	1100
Максимальный напор, м	6,5	8,5	9,1
Максимальная производительность, м ³ /час (л/мин)	8 (133)	18 (300)	20 (333)
Уровень включения, см	45		
Уровень выключения, см	25		
Макс. глубина погружения под зеркало воды, м	7		
Макс. содержание взвешенных частиц, г/м ³	35		
Минимальный уровень откачивания воды (ручной режим), см	10		
Диапазон рабочих температур воды, °С	от +1 до +35		
Кабель электропитания, тип; длина, м	H07RNF; 10		

Напорно-расходные характеристики

Модель	P, кВт	Q, л/мин м ³ /час Напор, м	Производительность										
			0	33	67	100	133	167	200	233	267	300	333
			0	2	4	6	8	10	12	14	16	18	20
INOXVORT 400 SW	0,4	Напор, м	6,5	5,8	4,2	2,3	—	—	—	—	—	—	—
INOXVORT 750 SW	0,75		8,5	8,2	7,5	6,2	5,6	4,8	3,8	2,5	1,8	—	—
INOXVORT 1100 SW	1,1		9,1	8,8	8	7,5	6,5	6	5	4	3,5	3	—





Дренажные насосы

MULTISUB

MULTISUB 800
MULTISUB 1000



-230 В;
50 Гц



+1...+35 °С



Гарантия
1 год

Многоступенчатые дренажные насосы MULTISUB оснащены поплавковым выключателем. Насосы с самыми высокими напорно-расходными характеристиками среди всего модельного ряда дренажных насосов. Предназначены для бытового использования и применяются для подачи чистой воды из различных резервуаров, а также хлорированной воды, например, при осушении плавательных бассейнов. Максимальный размер механических включений в перекачиваемой жидкости – 0,5 мм.

Условия работы: частично или полностью погруженные в воду (глубина погружения в перекачиваемую жидкость до 7 метров).

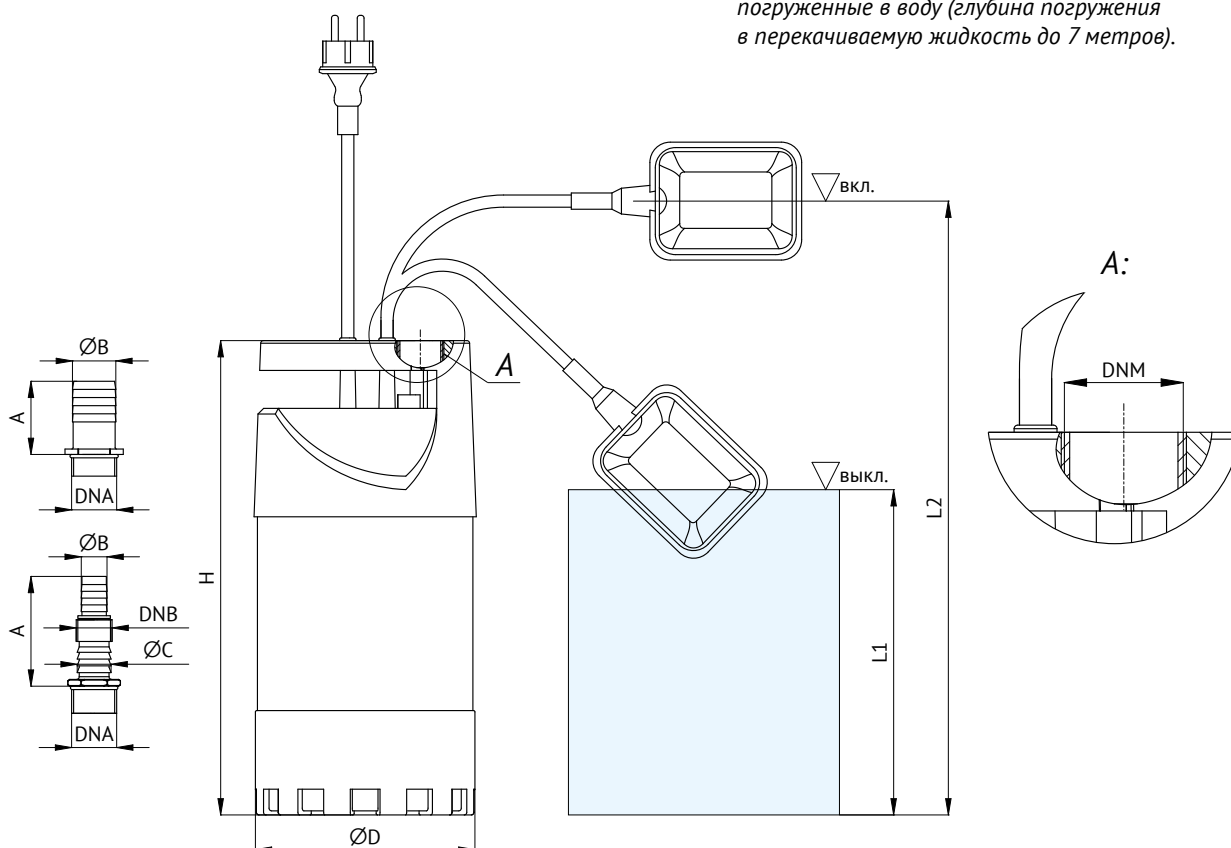


Таблица размеров

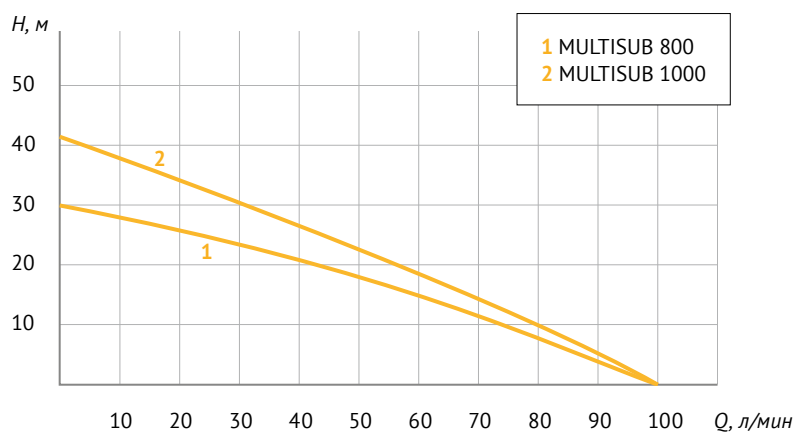
Модель	Размеры насоса			Размеры штуцера					Уровень выключения L1, мм	Уровень включения L2, мм
	Н, мм	D, мм	DNM, дюйм	A, мм	B, мм	C, мм	DNA, дюйм	DNB, дюйм		
MULTISUB 800	350	162	1	54	32	—	1	—	20	55
MULTISUB 1000	380	162	1	81	19	25	1	3/4	25	55

Характеристики

Параметры	Модель MULTISUB	
	800	1000
Параметры электрической сети, В; Гц	230; 50	
Мощность, Вт	800	1000
Напор макс, м	30	41,5
Макс. производительность, л/мин	100	
Диапазон рабочих температур воды, °С	от +1 до +35	
Кабель электропитания, тип; длина, м	H07RNF; 10	
Присоединительный размер, дюйм	1	
Степень защиты	IPX8	

Напорно-расходные характеристики

Модель	P, кВт	Q, л/мин	Производительность						
			0	17	33	50	67	83	100
			м³/час						
MULTISUB 800	0,8	Напор, м	30	25	22	20	15	6	—
MULTISUB 1000	1,0		41,5	35	27	22	17	8	—





Дренажные насосы

ARTSUB

Q250 Q750
Q400 Q900
Q550



~230 В;
50 Гц



0...+30 °С



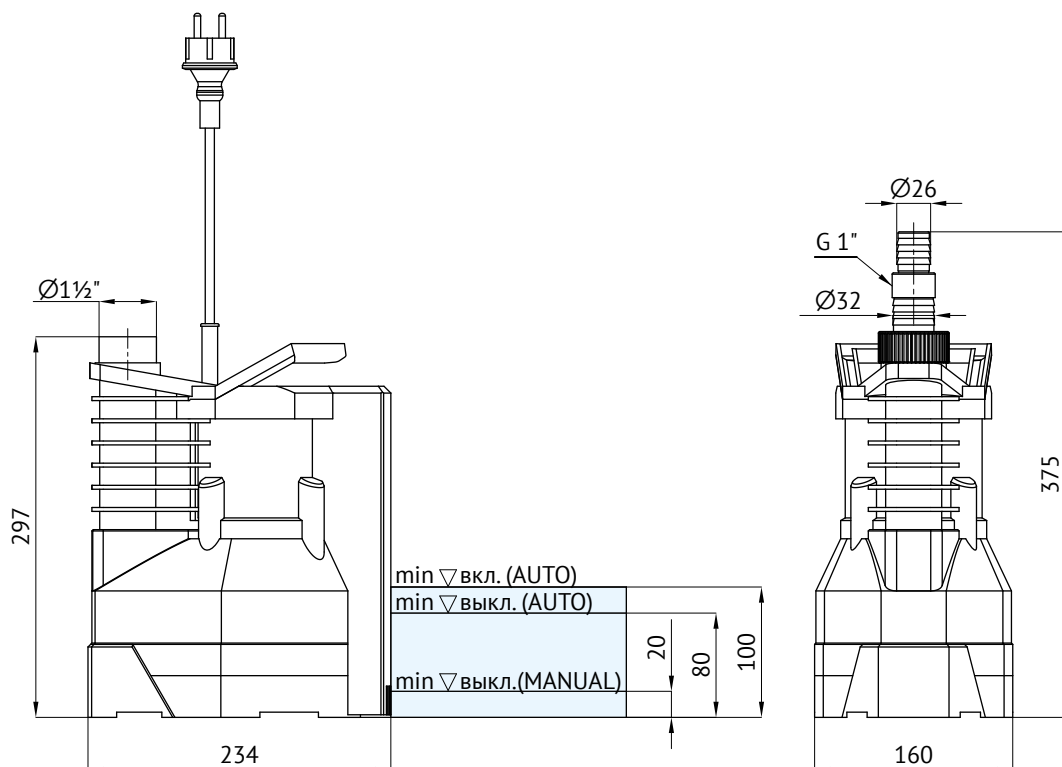
Гарантия
1 год

Насосы серии ARTSUB предназначены для

- бытового использования и применяются для:
- отведения воды из затопленных помещений;
- откачивания дождевой воды, воды из открытых водоёмов, колодцев, бочек, резервуаров, цистерн, ёмкостей, отстойников и приемков с твёрдым дном и укрепленными стенками;
- наполнения или осушения бассейнов, ванн и водных аттракционов. Для обеспечения циркуляции в них воды на непродолжительный период времени;
- полива в садоводстве.

Насосы имеют встроенный в корпус поплавковый выключатель. Могут работать в ручном или автоматическом режиме. Двигатель оснащен термореле для защиты от перегрузок при аварийных режимах работы.

Перекачиваемая жидкость – пресная, чистая или слегка загрязненная вода, а также хлорированная вода из плавательных бассейнов.

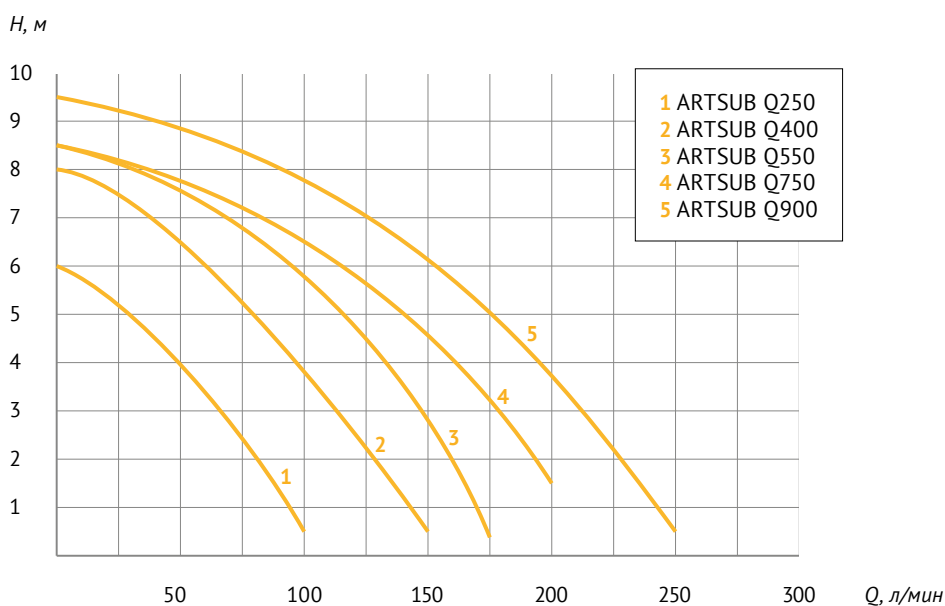


Характеристики

Параметр	Модель серии ARTSUB				
	Q250	Q400	Q550	Q750	Q900
Мощность, Вт	250	400	550	750	900
Номинальная частота вращения, об/мин	2810				
Максимальный напор, м	6	8	8,5	8,5	9,5
Максимальная производительность, л/мин	100	150	183	217	250
Максимальная глубина погружения под зеркало воды, м	7				
Температура перекачиваемой жидкости, °С	0...+30				
Присоединительные размеры, дюйм	Присоединит. патрубок: резьба трубная наруж. 1½"; Переходник-адаптер «ёлочка» с внутр. резьбой 1½" под шланги 25 мм и 32 мм и участком наружной резьбы 1"				
Параметры электросети	~ 220/230 В, 50 Гц				
Потребляемый ток, А	1,1	1,4	2,1	2,6	3
Длина электрокабеля, м	10				
Тип, сечение кабеля, мм ²	3×0,75				
Встроенная термозащита двигателя, температура срабатывания теплового реле, °С	≈ 125				
Ёмкость пускового конденсатора, мкФ	4	6	8	8	16
Степень защиты	IPX8				
Макс. размер механических примесей, мм	5				
Вес нетто, кг	4,1	4,4	4,8	4,9	5,7

Напорно-расходные характеристики

Модель	P, кВт	Q л/мин	Производительность										
			0	25	50	75	100	125	150	175	200	225	250
			м ³ /час										
ARTSUB Q250	0,25	Напор, м	6	5,25	4	2,4	0,5	–	–	–	–	–	–
ARTSUB Q400	0,4		8	7,56	6,5	5,25	3,75	2,25	0,5	–	–	–	–
ARTSUB Q550	0,55		8,5	8,25	7,5	6,75	5,75	4,5	2,8	0,38	–	–	–
ARTSUB Q750	0,75		8,5	8,25	7,75	7,25	6,5	5,6	4,6	3,3	1,5	–	–
ARTSUB Q900	0,9		9,5	9,25	8,8	8,35	7,75	7	6,05	5,02	3,75	2,35	0,5





Дренажные насосы

ARTVORT

Q400B Q750B
Q550B Q900B



~230 В;
50 Гц



0...+35 °С



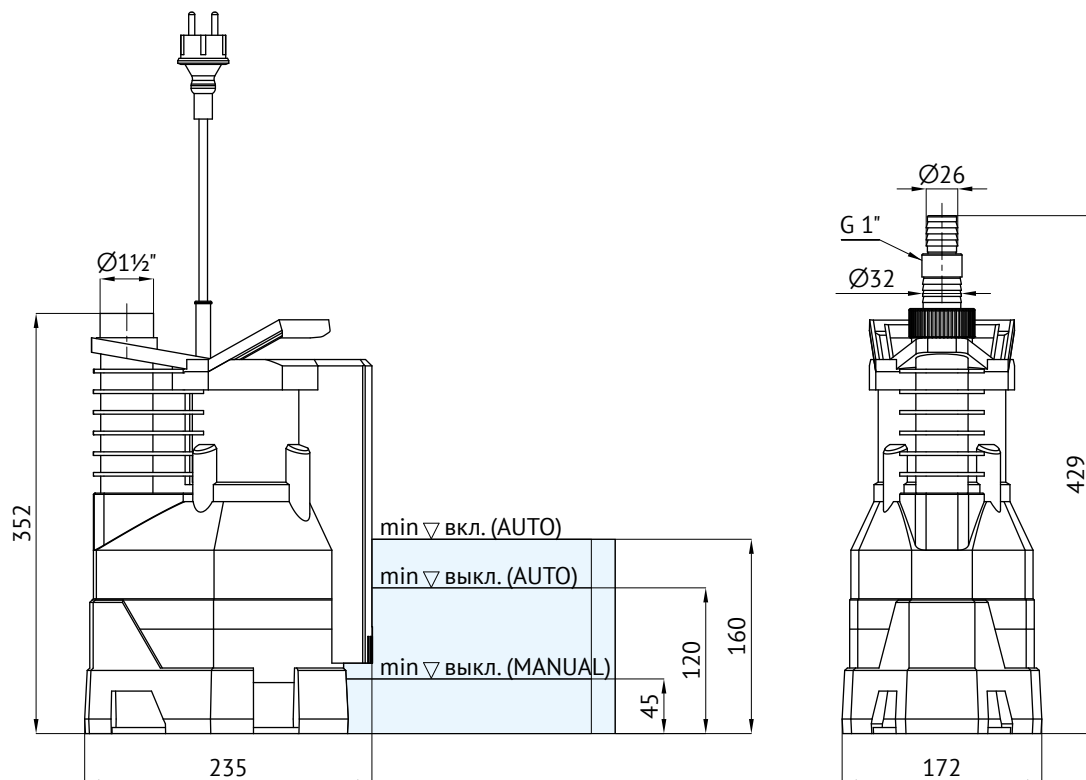
Гарантия
1 год

Насосы серии ARTVORT предназначены для

- бытового использования и применяются для:
- отведения воды из затопленных помещений;
- откачивания дождевой воды, воды из открытых водоёмов, колодцев, бочек, резервуаров, цистерн, ёмкостей, отстойников и приемков с твёрдым дном и укрепленными стенками;
- наполнения или осушения бассейнов, ванн и водных аттракционов. Для обеспечения циркуляции в них воды на непродолжительный период времени;
- полива в садоводстве.

Насосы имеют встроенный в корпус поплавковый выключатель. Могут работать в ручном или автоматическом режиме. Двигатель оснащен термореле для защиты от перегрузок при аварийных режимах работы.

Перекачиваемая жидкость – пресная, чистая или слегка загрязненная вода, а также хлорированная вода из плавательных бассейнов.

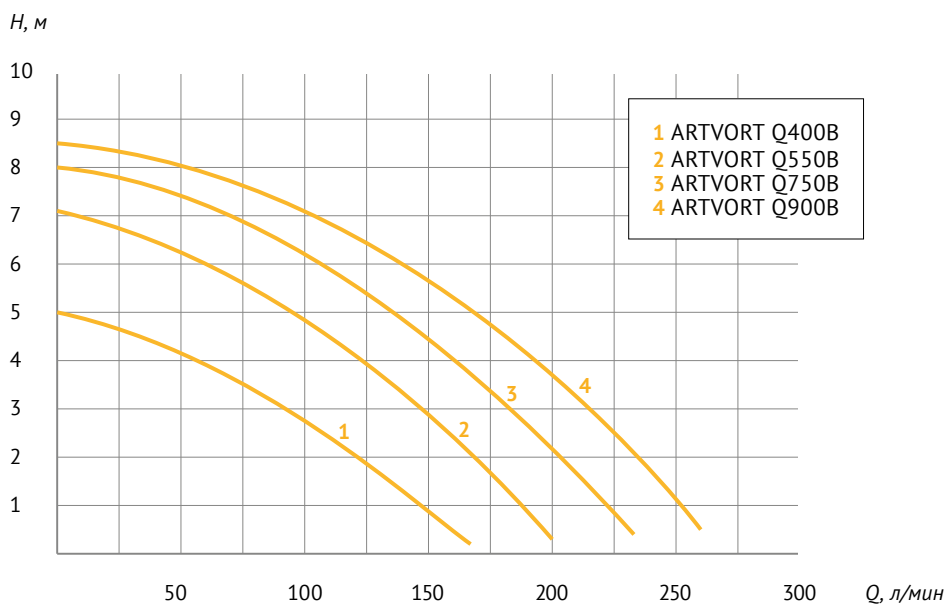


Характеристики

Параметр	Серия ARTVORT			
	Q400B	Q550B	Q750B	Q900B
Мощность, Вт	400	550	750	900
Номинальная частота вращения, об/мин	2810			
Максимальный напор, м	5	7	8	8,5
Максимальная производительность, л/мин	150	192	225	250
Максимальная глубина погружения под зеркало воды, м	7			
Температура перекачиваемой жидкости, °С	0...+35			
Присоединительные размеры, дюйм	Присоединит. патрубок: резьба трубная наруж. 1½"; Переходник-адаптер «ёлочка» с внутр. резьбой 1½" под шланги 25 мм и 32 мм и участком наружной резьбы 1"			
Параметры электросети	~ 220/230 В, 50 Гц			
Потребляемый ток, А	1,4	2,1	2,6	3
Длина электрокабеля, м	10			
Тип, сечение кабеля, мм ²	3×0,75			
Встроенная термозащита двигателя, температура срабатывания теплового реле, °С	≈125			
Ёмкость пускового конденсатора, мкФ	6	8	8	16
Степень защиты	IPX8			
Макс. размер механических примесей, мм	5			
Вес нетто, кг	4,4	5,1	5,3	6,1

Напорно-расходные характеристики

Модель	P, кВт	Q л/мин	Производительность								
			0	33	67	100	133	167	200	233	260
			м ³ /час	0,0	2,0	4,0	6,0	8,0	10,0	12,0	14,0
ARTVORT Q400B	0,4	Напор, м	5	4,5	3,75	2,75	1,5	0,2	–	–	–
ARTVORT Q550B	0,55		7,1	6,6	5,9	4,9	3,6	2,1	0,3	–	–
ARTVORT Q750B	0,75		8	7,7	7,1	6,25	5,1	3,75	2,1	0,4	–
ARTVORT Q900B	0,9		8,5	8,25	7,75	7,1	6,25	5,1	3,75	2,2	0,5





Дренажные насосы

RAIN

Q250
Q400
Q550M



~230 В;
50 Гц



0...+35 °С



Гарантия
1 год



Насосы серии RAIN предназначены для бытового использования и применяются для:

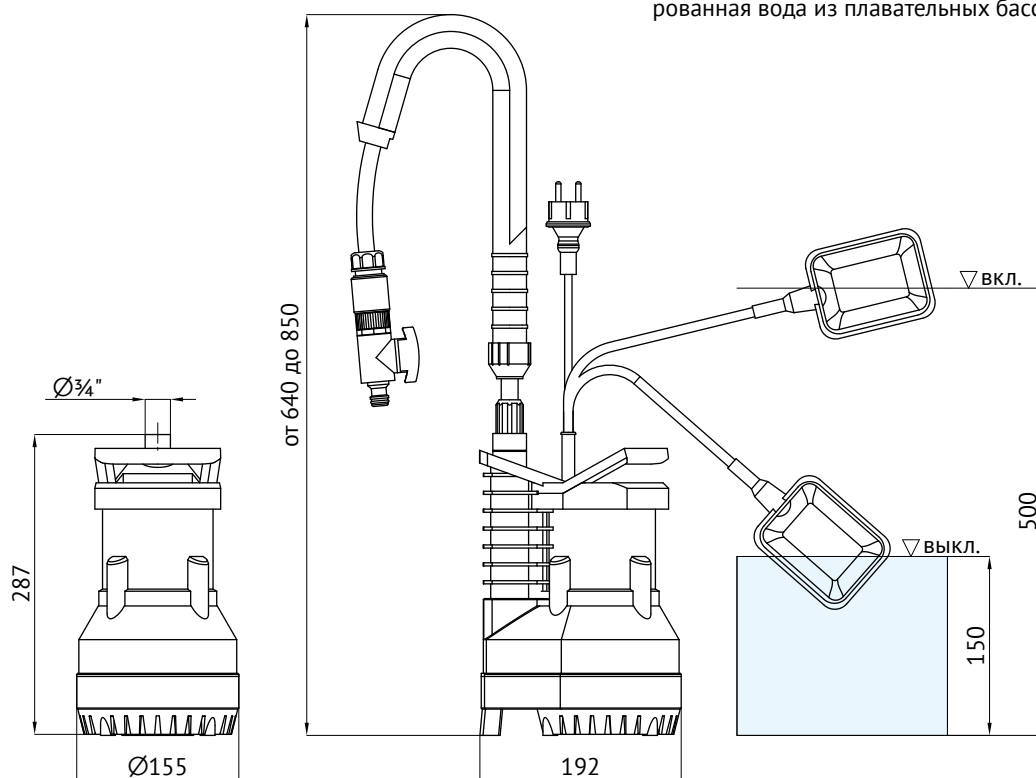
- полива в садоводстве.
- отведения воды из затопленных помещений;
- откачивания дождевой воды, воды из открытых водоёмов, колодцев, бочек, резервуаров, цистерн, ёмкостей, отстойников и приемков с твёрдым дном и укрепленными стенками.

Данная модель специально разработана для установки в бочки и другие ёмкости.

Насосы данной серии имеют поплавковый выключатель и комплектуются телескопической штангой с гибким изливом, на конце которого установлен съёмный запорный кран со штуцером для подключения поливочного шланга.

Двигатель насоса оснащен встроенным термореле для защиты от перегрузок при аварийных режимах работы.

Перекачиваемая жидкость – пресная, чистая или слегка загрязненная вода, а также хлорированная вода из плавательных бассейнов.

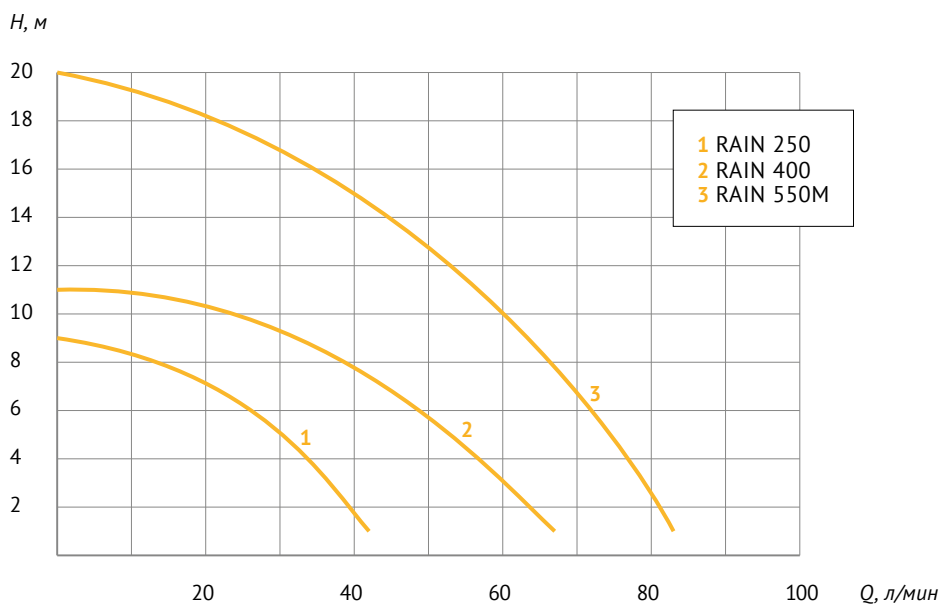


Характеристики

Параметр	Серия RAIN		
	Q250	Q400	Q550M
Мощность, Вт	250	400	550
Номинальная частота вращения, об/мин	2810		
Максимальный напор, м	9	11	20
Максимальная производительность, л/мин	42	67	83
Максимальная глубина погружения под зеркало воды, м	7		
Температура перекачиваемой жидкости, °С	0...+35		
Присоединительные размеры, дюйм	резьба трубная наружная ¾"		
Параметры электросети	~ 220/230 В, 50 Гц		
Потребляемый ток, А	1,1	1,4	2,1
Длина электрокабеля, м	10		
Тип, сечение кабеля, мм ²	3 × 0,75		
Встроенная термозащита двигателя, температура срабатывания теплового реле, °С	≈125		
Ёмкость пускового конденсатора, мкФ	4	6	8
Степень защиты	IPX8		
Макс. размер механических примесей, мм	0,5		
Вес нетто, кг	4,36	4,63	4,95

Напорно-расходные характеристики

Модель	P, кВт	Q л/мин м ³ /час	Производительность										
			0	8	17	25	33	42	50	58	67	75	83
RAIN 250	0,25	Напор, м	9	8,5	7,75	6,3	4,1	1	–	–	–	–	–
RAIN 400	0,4		11	11	10,6	9,9	8,9	7,5	5,9	3,75	1	–	–
RAIN 550M	0,55		20	19,4	18,5	17,5	16,2	14,6	12,8	10,5	8	4,75	1





Дренажные насосы

SPA

SPA 450
SPA 450 AF



~220 В;
50 Гц



0...+35 °С

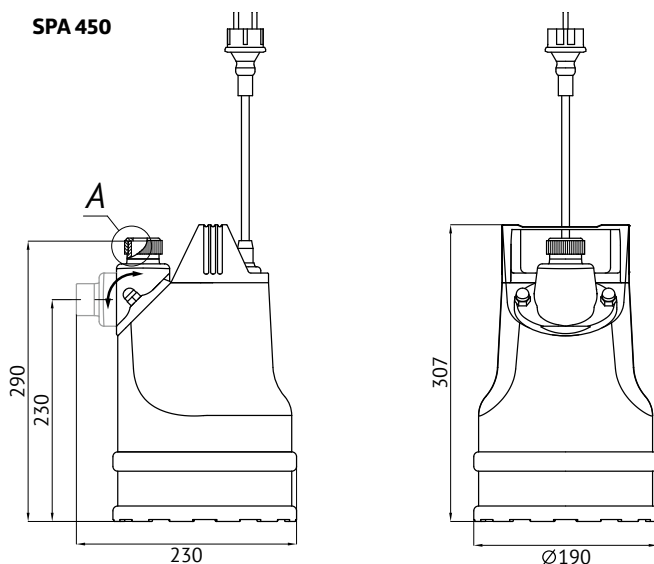


Гарантия
1 год

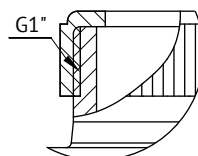
Дренажные насосы SPA предназначены для откачивания чистой или слегка загрязненной воды из погребов, бассейнов, дренажных колодцев и других резервуаров. Максимальный размер механических включений в перекачиваемой жидкости — 2 мм. Насосы имеют герметичный корпус из чугуна и всасывающую решетку из нержавеющей стали, оснащены съемным поворотным фланцем, который позволяет присоединять входную магистраль в горизонтальном или вертикальном положении.

Условия работы: частично или полностью погруженные в воду (глубина погружения в перекачиваемую жидкость до 5 метров).

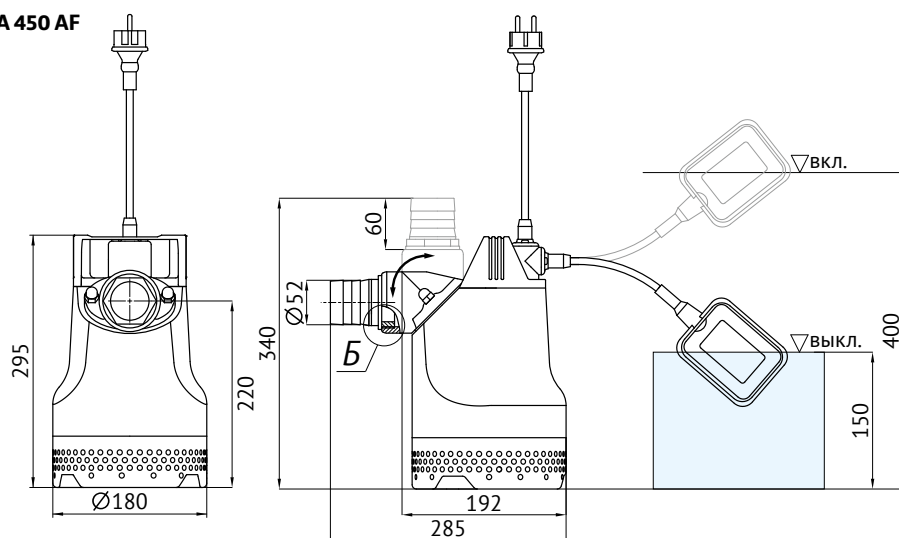
SPA 450



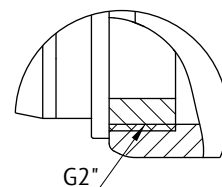
A:



SPA 450 AF

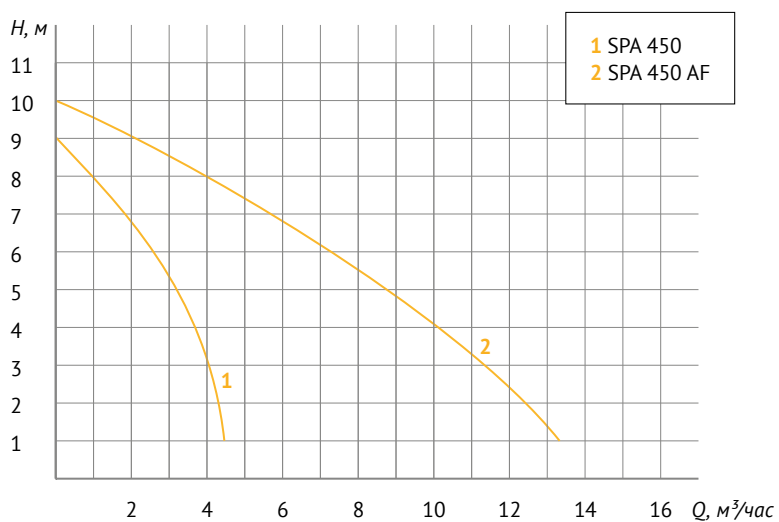


Б:



Характеристики

Параметры	Модель SPA	
	SPA 450	SPA 450 AF
Параметры электрической сети, В; Гц	220±10 %; 50	
Мощность, Вт	450	450
Напор максимальный, м	9	10
Потребляемый ток, А	2,4	3,4
Макс. производительность, м ³ /час	4,5	14
Диапазон рабочих температур воды, °С	от 0 до +35	
Кабель электропитания, тип; длина, м	H05RN-F, 3×0,75 мм; 6	
Присоединительный размер, дюйм	1	2
Поплавковый выключатель	нет	есть
Уровень включения, см	–	60
Уровень выключения, см	–	15
Макс. размер взвешенных частиц, мм	2	2
Степень защиты	IPX8	





Дренажные насосы

SPSN

SPSN-550F
SPSN-750F
SPSN-1100F

SPSN-1500F
SPSN-2200



-220 В;
50 Гц
-380 В;
50 Гц



0...+35 °С



Гарантия
1 год

Многоступенчатые дренажные насосы SPSN предназначены для откачивания чистой или загрязненной воды из погребов, бассейнов, дренажных колодцев и других резервуаров. Герметичный корпус с защитной решёткой и рабочие колёса изготовлены из нержавеющей стали. Максимальный размер механических включений в перекачиваемой жидкости – 4 мм.

Условия работы: частично или полностью погруженные в воду (глубина погружения в перекачиваемую жидкость до 5 метров).

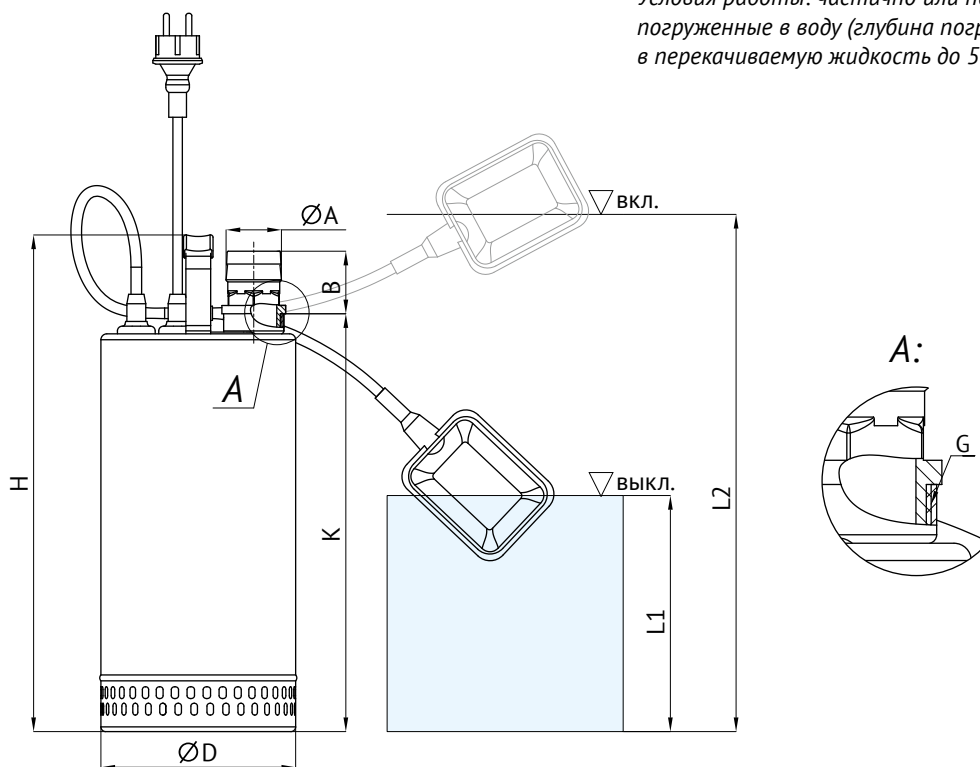
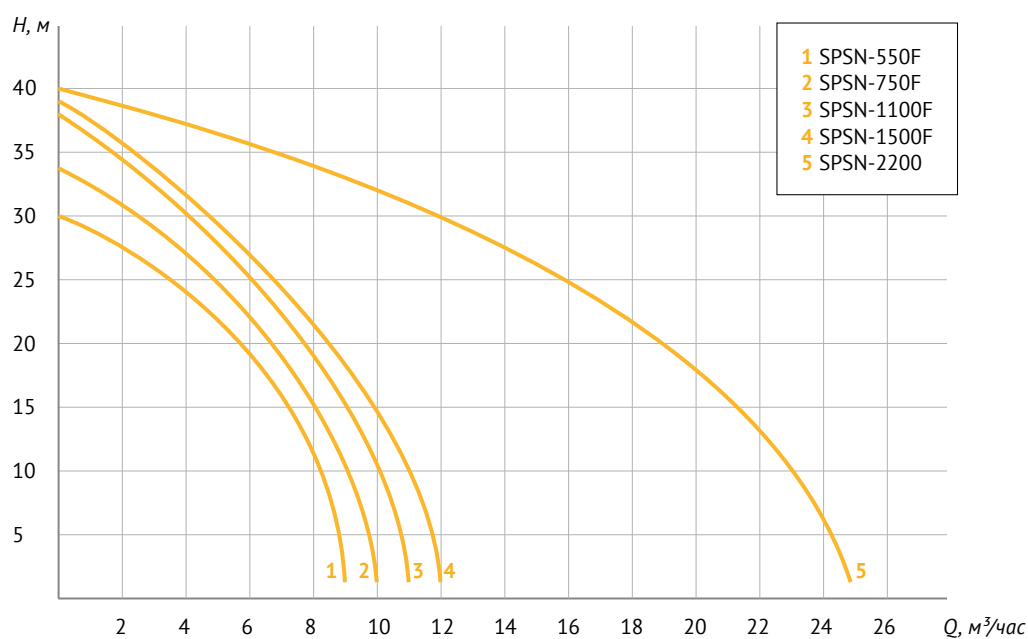


Таблица размеров

Модель	Размеры насоса			Размеры штуцера			Уровень выключения	Уровень включения
	H, мм	D, мм	K, мм	A, мм	B, мм	G, дюйм	L1, мм	L2, мм
SPSN-500F	420	165	355	47	55	1,5	55	17
SPSN-750F	425	165	365	47	55	1,5	55	17
SPSN-1100F	440	165	380	47	55	1,5	55	17
SPSN-1500F	470	165	410	47	55	1,5	60	23
SPSN-2200	570	183	496	62	66	2,0	—	—

Характеристики

Параметры	Модель SPSN				
	SPSN-550F	SPSN-750F	SPSN-1100F	SPSN-1500F	SPSN-2200
Параметры электрической сети, В; Гц	~ 220±10 %; 50				~ 380±10 %; 50
Мощность, Вт	550	750	1100	1500	2200
Потребляемый ток, А	4,3	5,6	6,8	8,5	4,8
Макс. производительность, м ³ /час	9	10	11	12	25
Напор максимальный, м	30	34	38	39	40
Диапазон рабочих температур воды, °С	от 0 до +35				
Кабель электропитания, тип; длина, м	H07RN-F, 3×1,00 мм; 5				H07RN-F, 4×1,00 мм; 5
Присоединительный размер, дюйм	2				
Поплавковый выключатель	есть				нет
Уровень включения, см	45	45	45	60	–
Уровень выключения, см	30	30	30	23	–
Степень защиты	IPX8				





Дренажные насосы

FEKAPUMP

V250F V1100F
V450F V1500F
V750F V2200F



-220 В;
50 Гц



0...+40 °С



+40 °С



Гарантия
2 года

Погружные дренажные насосы FEKAPUMP с поплавковым выключателем предназначены для откачивания загрязненной воды с твердыми и волокнистыми включениями. Наличие защиты от перегрузки и высокие напорно-расходные характеристики позволяют применять насосы этой серии в быту, на строительных, промышленных и сельскохозяйственных объектах.

Условия работы: частично или полностью погруженный в перекачиваемую жидкость. Максимальная глубина погружения – 5 метров.

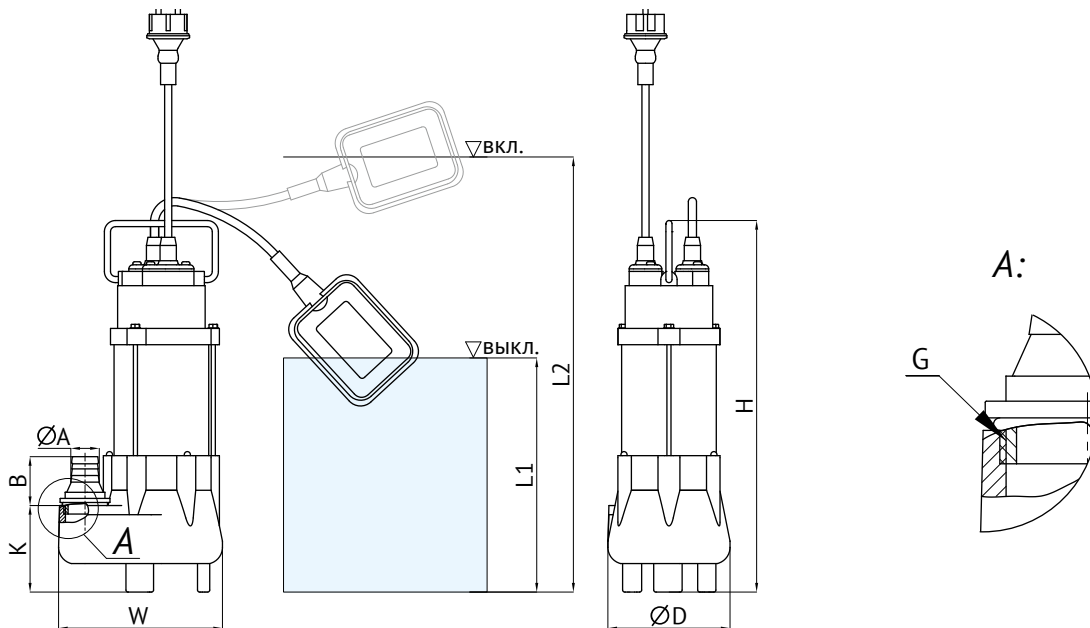
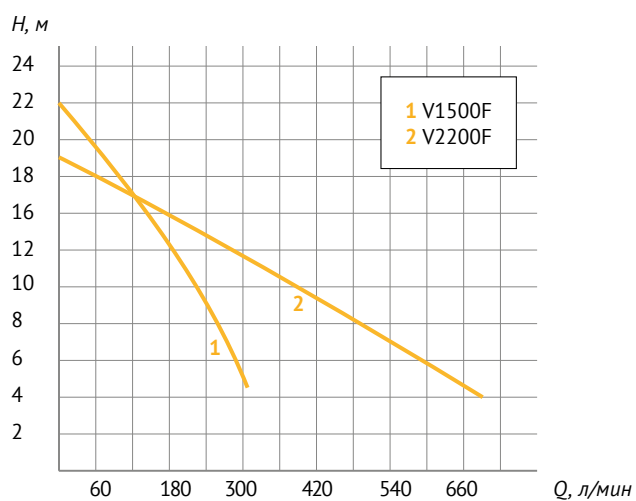
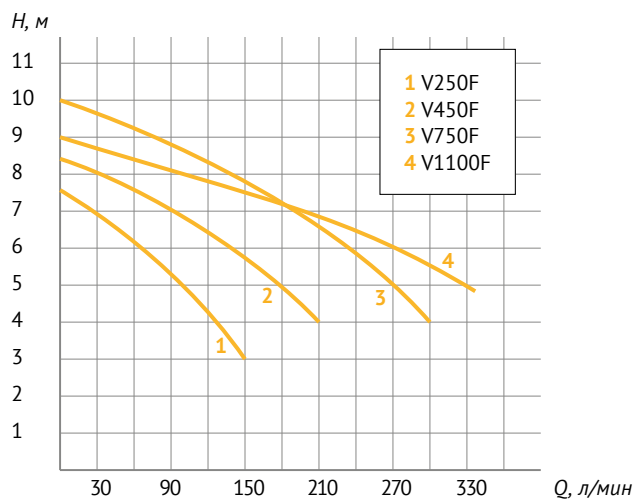


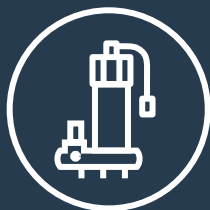
Таблица размеров

Модель	Размеры насоса				Размеры штуцера			Уровень выключения	Уровень включения
	Н, мм	D, мм	W, мм	K, мм	A, мм	B, мм	G, дюйм	L1, см	L2, см
V250F	365	120	165	85	28	48	1¼	15	45
					32	45			
					40	46			
V450F	452	140	225	135	51	51	2	20	55
V750F	490	157	225	135	51	49	2	25	60
V1100F	535	200	280	180	52	62	2	35	65
V1500F	530	200	280	118	43	51	2	30	65
V2200F	530	190	300	143	76	69	2½	30	65

Характеристики

Параметры	Модель FEKAPUMP					
	V250F	V450F	V750F	V1100F	V1500F	V2200F
Параметры электрической сети, В; Гц	220±10 %; 50					
Мощность, Вт	250	450	750	1100	1500	2200
Макс.производительность, л/мин	150	200	300	333	270	700
Напор максимальный, м	7,5	8,5	10	9	22	17
Максимальный размер твердых включений во взвеси, мм	15	25	25	35	10	20
Присоединительный размер, дюйм	1 ½	2	2	2	1 ½	3
Диапазон рабочих температур воды, °С	от 0 до +40					
Режим работы	продолжительный					
Внешний диаметр присоединительного штуцера, мм	40	50	50	50	40	80
Электродвигатель	с пусковым конденсатором и тепловым реле, помещён в герметичный корпус из нержавеющей стали					
Длина электрокабеля, м	5,3	6	6	6	10	6
Материал рабочего колеса насоса	пластик			металл		
Степень защиты	IPX8					



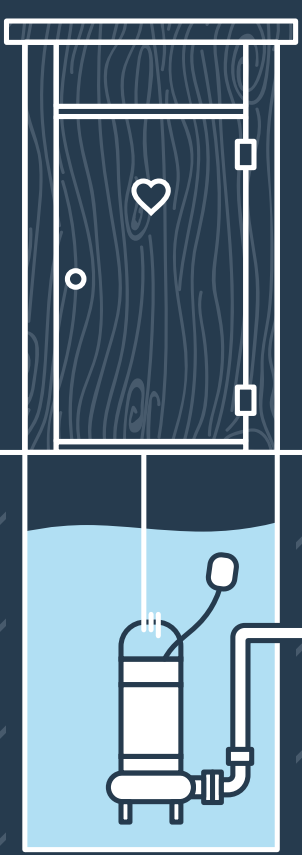


ФЕКАЛЬНЫЕ НАСОСЫ

Фекальные насосы предназначены для:

- отвода канализационных стоков промышленных объектов, частных домов, а также санитарно-технического оборудования и бытовых установок отдельных помещений;
- откачивания грязной и содержащей включения воды из затопленных помещений, цистерн, резервуаров;
- забор чистой или загрязнённой воды из рек, естественных водоёмов, колодцев;
- откачивания септиков.







Фекальные насосы

FEKACUT

V750DF

V1100DF

V1300DF

V1800DF

V2200DF



~220 В;
50 Гц



+1...+40 °С



+40 °С



Сталь



Гарантия
2 года

Фекальные насосы серии FEKACUT с режущим механизмом предназначены для отвода канализационных стоков и стоков с волокнистыми включениями, откачивания грязной воды из затопленных подвалов и водоемов, отвода сточных жидкостей от умывальников, стиральных машин и моечного оборудования, для работы в септиках и небольших очистных сооружениях.

Условия эксплуатации: перекачивание сточной воды, содержащей фекалии и длинноволоконистые включения. Во время работы насос должен быть всегда погружен в перекачиваемую жидкость. Рабочее положение – вертикальное.

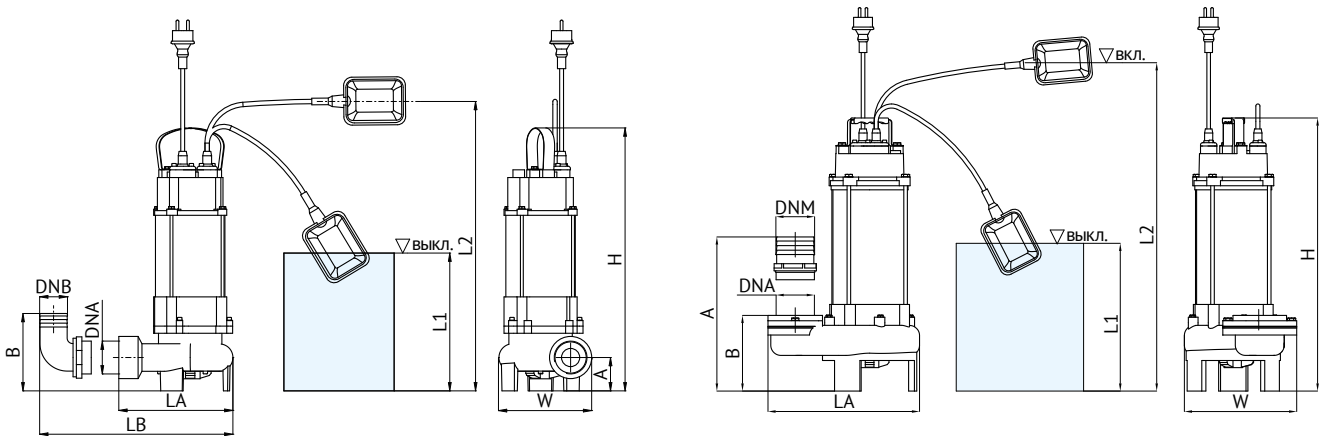
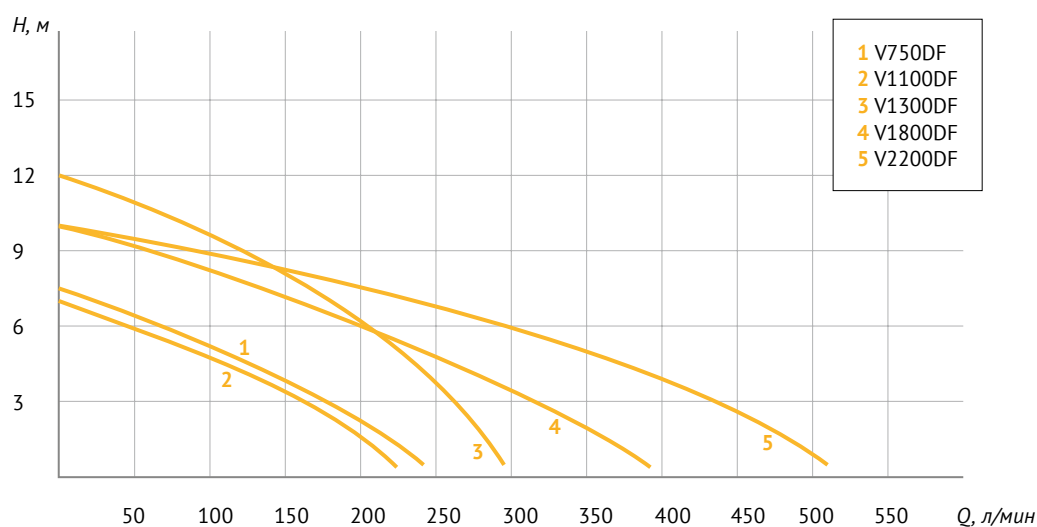


Таблица размеров

Модель	Габаритные размеры				A, мм	B, мм	DNB, мм	DNA, дюйм	Уровень включения, L1, см	Уровень выключения, L2, см	Размер коробки			Вес нетто, кг
	LA, мм	LB, мм	W, мм	H1, мм							l, мм	w, мм	h, мм	
V750DF	205	280	170	475	60	140	50	2	55	25	535	305	210	19,6
V1100DF	245	325	195	475	65	150	50	2	65	10	535	295	245	22,6
V1300DF	250	330	190	510	60	140	50	2	70	20	575	310	245	23,2
V1800DF	275	380	195	530	65	170	77	2 ½	75	25	595	365	260	30,6
V2200DF	300	—	230	540	150	220	77	2 ½	70	25	585	355	250	32,5

Характеристики

Параметры	Модель FEKACUT				
	V750DF	V1100DF	V1300DF	V1800DF	V2200DF
Параметры электрической сети, В; Гц	~ 220; 50				
Мощность, Вт	750	1100	1300	1800	2200
Макс. производительность, л/мин	250	230	300	400	520
Напор макс, м	7,5	7	12	10	10
Макс. глубина погружения, м	5				
Макс. размер неабразивных частиц, содержащихся в стоках, мм	30				
Макс. размер свободно проходящих твердых частиц, мм	9				
Размер присоединительного патрубка, дюйм	2	2	2	3	3
Диапазон рабочих температур воды, °С	от +1 до +40				
Макс. температура окружающей среды, °С	+40				
Режим работы	продолжительный				
Макс. число включений, раз в час	30				
Режущий элемент	сталь				
Внешний диаметр присоединительного штуцера, мм	50	50	50	77	77
Электродвигатель	с пусковым конденсатором и тепловой защитой, помещён в герметичный корпус из нержавеющей стали				
Длина электрокабеля, м	6				





Фекальные насосы

FEKAMAX

FEKAMAX 10-10-0,75 FEKAMAX 35-13-3
 FEKAMAX 12-10-1,1 FEKAMAX 45-17-4
 FEKAMAX 15-13-1,5 FEKAMAX 65-15-5,5
 FEKAMAX 25-15-2,2 FEKAMAX 100-15-7,5



-220 В;
~380 В;
50 Гц



+1...+45 °С



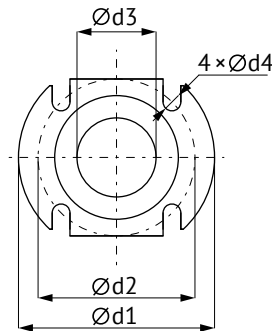
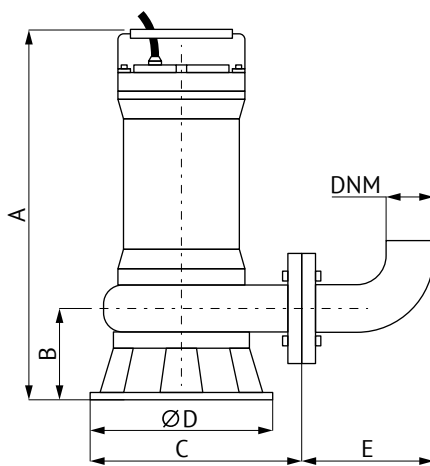
+35 °С



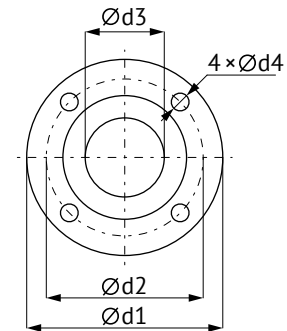
Гарантия
1 год

Погружные дренажные насосы серии FEKAMAX с фланцевым соединением предназначены для откачивания стоков промышленных предприятий, городских очистных сооружений и канализационных станций, строительных и сельскохозяйственных объектов.

Условия эксплуатации: погруженный в перекачиваемую жидкость, минимум на половину своей высоты. Максимальная глубина погружения до 5 метров.



0,75–4 кВт



5,5–7,5 кВт

Таблица размеров

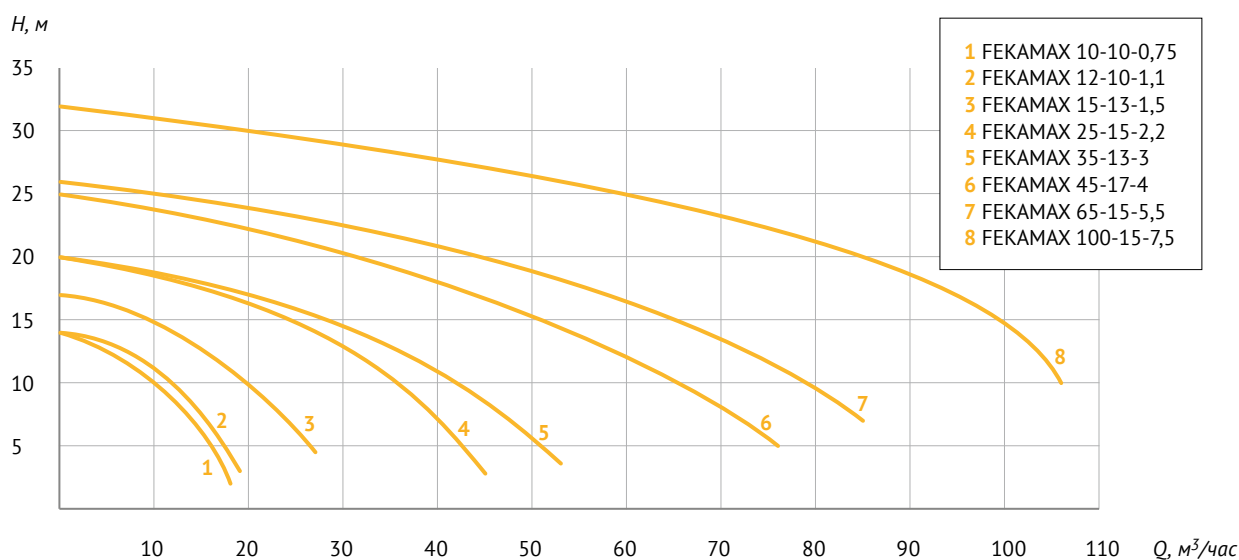
Модель	Габаритные размеры, мм					Присоединительные размеры					Размеры коробки, мм			Вес нетто, кг
	A	B	C	D	E	d1, мм	d2, мм	d3, мм	d4, мм	DNM, дюйм	a	b	c	
10-10-0,75	430	74	205	175	100	140	110	50	15	2"	465	205	310	22
12-10-1,1	430	74	205	175	100	140	110	50	15	2"	465	205	310	23
15-13-1,5	568	117	250	240	100	140	110	50	15	2"	615	265	350	36
25-15-2,2	585	127	295	265	105	160	130	65	15	2½"	615	285	380	4ё
35-13-3	575	123	280	240	105	160	130	65	15	2½"	635	265	380	45
45-17-4	590	127	315	265	115	190	150	80	18	2½"	635	285	380	52
65-15-5,5	650	131	325	268	145	210	170	100	18	3"	720	300	440	62
100-15-7,5	660	137	335	285	145	210	170	100	18	3"	720	300	440	72

Характеристики

Параметр	Серия FEKAMAX							
	10-10-0,75	12-10-1,1	15-13-1,5	25-15-2,2	35-13-3	45-17-4	65-15-5,5	100-15-7,5
Параметры электросети	~ 220 ± 10 % В, 50 Гц				3~, 380 ± 10 % В, 50 Гц			
Мощность, кВт	0,75	1,1	1,5	2,2	3	4	5,5	7,5
Мак. производительность, м ³ /час (л/мин)	18 (300)	19 (317)	27 (450)	45 (750)	53 (883)	76 (1267)	85 (1417)	106 (1767)
Макс. напор, м	14	14	17	20	20	25	26	32
Длина кабеля, м	9	9	9	9	9	9	9	9
Тип, сечение кабеля, мм ²	3×1	3×1	3×1,5	3×1	3×1,5	3×2	3×2,5	3×3
Потребляемый ток, А	5,2	7	9,5	4,7	6,4	8,2	11	14,9
Ёмкость пускового конденсатора, мкФ	20	25	35	–	–	–	–	–
Температура срабатывания теплового реле, °С	150	160	160	–	–	–	–	–
Макс. глубина погружения под зеркало воды, м, не более	5							
Макс. размер твёрдых частиц, мм, не более	6	6	6	8	8	8	10	10
Содержание волокнистых включений	допускается							
Плотность жидкости, кг/м ³ , не более	1200							
Температура жидкости, °С	+1 ... +45							
Температура окружающей среды, °С	0 ... +35							
Степень защиты	IPX8							

Напорно-расходные характеристики

Модель	Q л/мин м ³ /час	Производительность								
		0	150	300	450	750	883	1085	1417	1767
		0	9	18	27	45	53	65	85	106
FEKAMAX 10-10-0,75	Напор, м	14	10,6	2	–	–	–	–	–	–
FEKAMAX 12-10-1,1		14	11,8	4,3	–	–	–	–	–	–
FEKAMAX 15-13-1,5		17	15,2	11,2	4,5	–	–	–	–	–
FEKAMAX 25-15-2,2		20	18,7	17	14	2,8	–	–	–	–
FEKAMAX 35-13-3		20	18,9	17,4	15,3	8,4	3,6	–	–	–
FEKAMAX 45-17-4		25	23,8	22,5	21	17	14,5	10	–	–
FEKAMAX 65-15-5,5		26	25,2	24	22,7	20	18	15	7	–
FEKAMAX 100-15-7,5		32	31,2	30,4	29,6	27,5	26	24	19,5	10





Канализационные станции

SANIVORT M

SANIVORT 255 M
SANIVORT 405 M
SANIVORT 605 M



~220 В;
50 Гц



+40 °С



Сталь
(SANIVORT 405 M,
SANIVORT 605 M)



Гарантия
2 года

Бытовая канализационная насосная станция SANIVORT M предназначена для перекачивания сточных вод от унитаза, раковин, душевых кабин, посудомоечных и стиральных машин, находящихся ниже уровня коллектора канализационной системы, а также в удаленных местах, где невозможно или нецелесообразно организовать канализацию самотеком.

Условия эксплуатации: в сточных водах могут содержаться только туалетная бумага и фекалии (для модели 255 M допускается только вода из раковины и душа). Недопустимо присутствие химически агрессивных веществ, растворителей, пластиковых изделий, средств гигиены, бумажных полотенец, металлических изделий, строительного мусора и т. п. Уровень pH перекачиваемой среды должен находиться в пределах от 4 до 10, температура – не выше +50 °С.

Корпус канализационной станции выполнен из легко моющегося пластика. Внутри корпуса установлен фекальный насос с режущим механизмом (кроме модели SANIVORT 255 M). Обратный клапан, установленный на выходе из канализационной станции, предотвращает возврат откаченной воды в станцию. Встроенное устройство контроля уровня жидкости автоматически включает и отключает насос. Двигатель насоса оснащен термозащитой, которая выключит его, если температура превысит критическое значение.

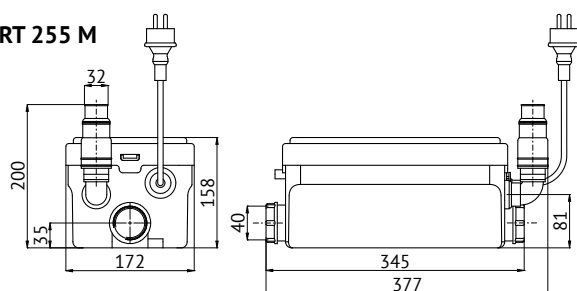
Таблица размеров упаковки

Модель	Размер коробки, мм			Вес нетто, кг
	l	w	h	
SANIVORT 255 M	380	225	235	4,85
SANIVORT 405 M	440	250	335	7
SANIVORT 605 M	450	240	350	7,3

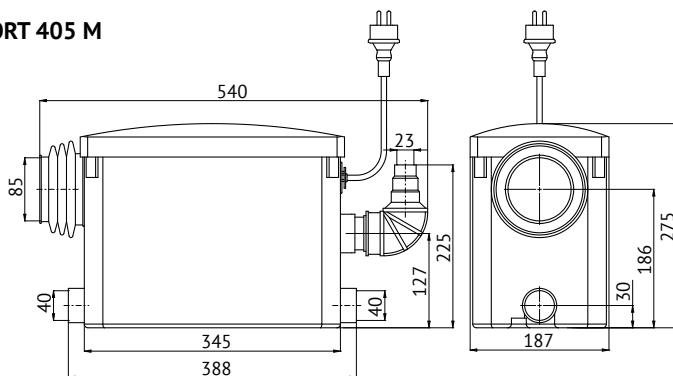
Характеристики

Параметры	Модель SANIVORT		
	255 М	405 М	605 М
Параметры электрической сети, В; Гц	~ 220; 50		
Мощность, Вт	250	400	400
Макс. производительность, л/мин	80	100	100
Макс. напор, м	5	7	8
Диаметр выходов:			
к унитазу, мм	—	100	100
к раковине, мм	40	40	40
к душ. кабине, мм	40	40	40
Материал корпуса насоса	пластик		
Макс. температура перекачиваемой жидкости, °С	+50		
Температура срабатывания тепловой защиты, °С	+135		
Кабель электропитания, тип; длина, м	H05VV-F 3G 0,75 мм ² ; 10		

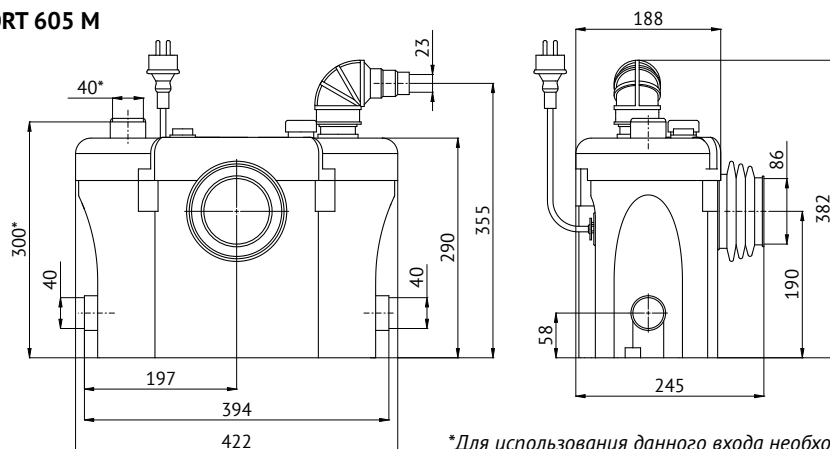
SANIVORT 255 М



SANIVORT 405 М



SANIVORT 605 М



*Для использования данного входа необходимо срезать заглушку



Канализационные станции

SANIVORT

SANIVORT 255 A
SANIVORT 605 A
SANIVORT 605 DUO



-220 В;
50 Гц



+40 °С



Сталь
(SANIVORT 605 A,
SANIVORT 605 DUO)



Гарантия
1 год

Бытовая канализационная насосная станция SANIVORT предназначена для перекачивания сточных вод от унитаза, раковин, душевых кабин, посудомоечных и стиральных машин, находящихся ниже уровня коллектора канализационной системы, а также в удаленных местах, где невозможно или нецелесообразно организовать канализацию самотеком.

Условия эксплуатации: в сточных водах могут содержаться только туалетная бумага и фекалии (для модели 255 А допускается только вода из раковины и душа). Недопустимо присутствие химически агрессивных веществ, растворителей, пластиковых изделий, средств гигиены, бумажных полотенец, металлических изделий, строительного мусора и т. п. Уровень pH перекачиваемой среды должен находиться в пределах от 4 до 10, температура – не выше +40 °С.

Корпус канализационной станции выполнен из легко моющегося пластика. Внутри корпуса установлен фекальный насос с режущим механизмом (кроме модели SANIVORT 255 А). Обратный клапан, установленный на выходе из канализационной станции, предотвращает возврат откаченной воды в станцию. Встроенное устройство контроля уровня жидкости автоматически включает и отключает насос. Двигатель насоса оснащен термозащитой, которая выключит его, если температура превысит критическое значение.

Модель SANIVORT 605 DUO имеет два основных входа, что позволяет подключить насосную станцию к унитазу наиболее простым и удобным способом.

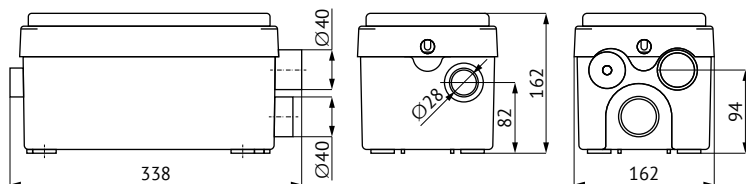
Таблица размеров упаковки

Модель	Размер коробки, мм			Вес брутто, кг
	l	w	h	
SANIVORT 255 A	350	170	220	5
SANIVORT 605 A	462	255	352	7,5
SANIVORT 605 DUO	500	225	370	7,5

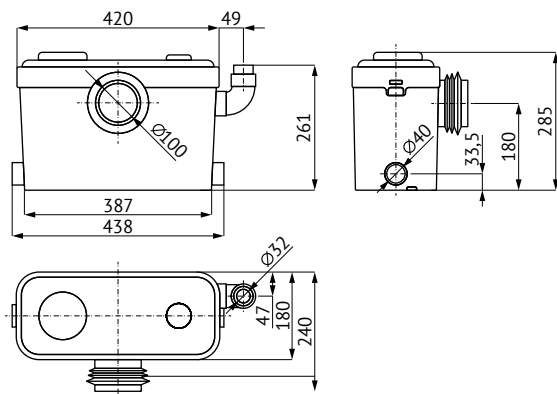
Характеристики

Параметры	Модель SANIVORT		
	255 A	605 A	605 DUO
Мощность, Вт	250	600	600
Номинальная частота вращения двигателя, об/мин	2850		
Максимальный напор (по вертикали), м	4	9,5	8
Максимальная производительность, л/мин	80	150	150
Максимальная длина горизонтального сброса, м	40	70	70
Максимальный входной поток, л/мин	15	120	120
Максимальная температура перекачиваемой жидкости, °С	+40		
Температура окружающей среды, °С	+1 ... +40		
Температура срабатывания теплового реле, °С	+130		
Электрокабель с вилкой, м	1,2		
Тип; сечение кабеля, мм ²	3×0,75		
Параметры электросети	~220 В, 50 Гц		
Потребляемый (номинальный) ток, А	1,15	3	3
Степень защиты корпуса	IP54		
Степень защиты электродвигателя	IP68		
Класс изоляции электродвигателя	Class B		
Ёмкость пускового конденсатора, мкФ	8	12	16
Уровень шума, дБ (А)	< 50	< 45	< 45

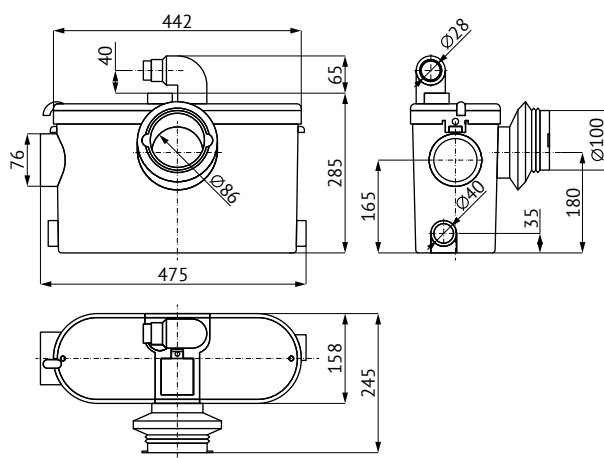
SANIVORT 255 A



SANIVORT 605 A



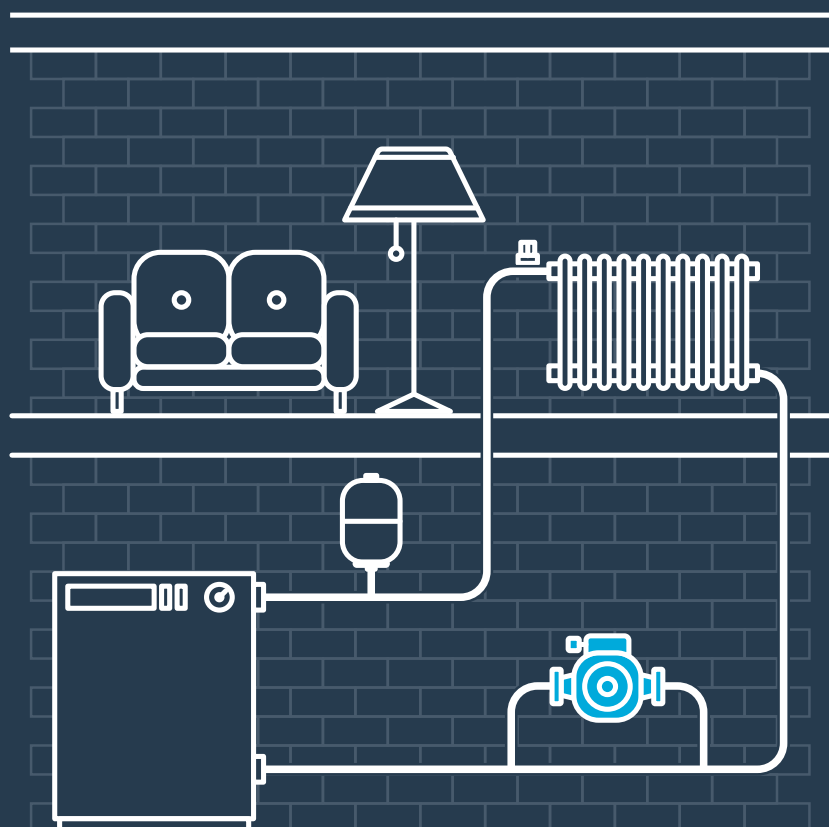
SANIVORT 605 DUO





ЦИРКУЛЯЦИОННЫЕ НАСОСЫ

Циркуляционные насосы с «мокрым» ротором предназначены для создания принудительной циркуляции жидкости в одно- или двухтрубных системах отопления или горячего водоснабжения при стабильном или слабоменяющемся расходе.





Циркуляционные насосы

LPA

LPA 20-40	LPA 25-60	LPA 25-40 B
LPA 25-40	LPA 32-60	LPA 20-60 B
LPA 32-40	LPA 20-40 B	LPA 25-60 B



-230 В; 50 Гц	+100 °С	+40 °С	10 бар	Гарантия 2 года

Энергосберегающие циркуляционные насосы серии LPA с частотным регулированием предназначены для создания принудительной циркуляции теплоносителя в одно- или двухтрубных бытовых системах отопления и горячего водоснабжения.

Насосы серии LPA являются наиболее подходящими для следующих систем:

- стабильная система с переменным расходом;
- система отопления с переменной температурой трубопровода;
- системы отопления с ночным режимом;
- системы кондиционирования воздуха.

Циркуляционные насосы серии LPA оснащены электронным блоком управления, который позволяет задавать различные режимы работы насоса (пропорциональное регулирование с самым высоким и самым низким постоянным значением напора, поддержание постоянного давления, работа на одной из трех фиксированных скоростей вращения, ночное снижение мощности).

Блок частотного регулирования позволяет автоматически согласовывать мощность насоса с фактическим перепадом давлений, что обеспечивает высокую энергоэффективность насоса.

Насос имеет удобную панель управления, может работать в автоматическом режиме (заводская настройка), который адаптирует насос к потребностям конкретной системы отопления и позволяет не производить дополнительные настройки.

Насосы серии LPA отличает низкий уровень шума и низкое энергопотребление.

Буква *B* в маркировке насоса указывает на то, что его корпус выполнен из латуни.

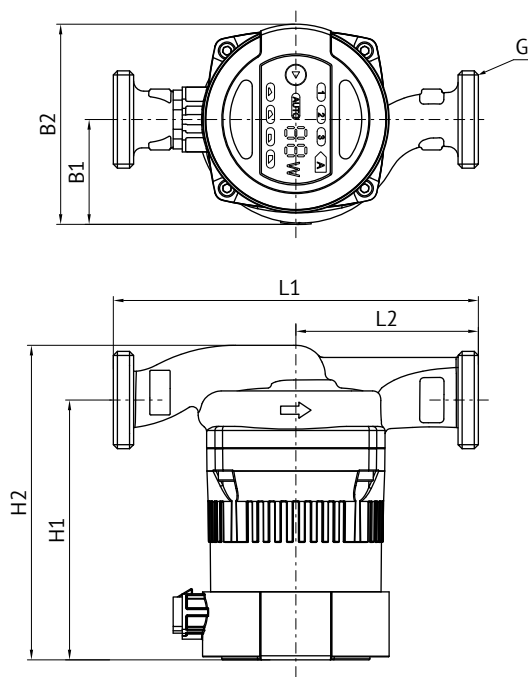


Таблица размеров

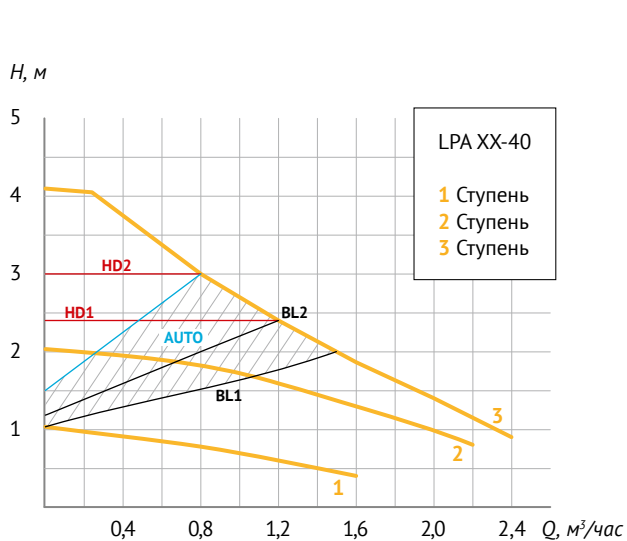
Модель	H1, мм	H2, мм	L1, мм	L2, мм	B1, мм	B2, мм	G
LPA 20-40	134	154	130	65	50	96	1"
LPA 20-60							
LPA 25-40	128	157	180	90	50	99	1½"
LPA 25-60							
LPA 32-40	128	157	180	90	50	99	2"
LPA 32-60							

Характеристики

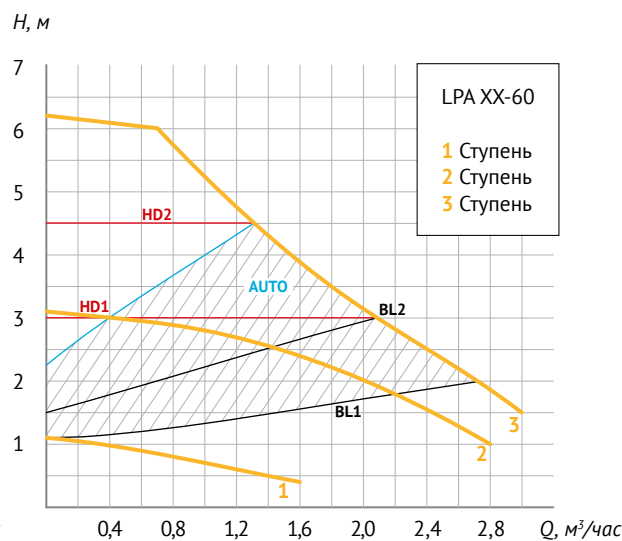
Параметры	Серия LPA
Параметры электрической сети, В; Гц	230; 50
Макс. давление в системе, бар	10
Температура теплоносителя, °С	+2...+100
Макс. температура окружающей среды, °С	0...+40
Класс энергоэффективности	A
Уровень шума, дБ	не более 43
Степень защиты	IP42

Параметры

Модель	Материал корпуса насоса	Монтажная длина, мм	Присоединительные размеры	Мощность, Вт		Ток, А	
				макс.	мин.	макс.	мин.
LPA 20-40	чугун	130	1-¾	22	5	0,19	0,05
LPA 25-40	чугун	180	1½-1	22	5	0,19	0,05
LPA 32-40	чугун	180	2-1¼	22	5	0,19	0,05
LPA 20-60	чугун	180	1-¾	45	5	0,38	0,05
LPA 25-60	чугун	180	1½-1	45	5	0,38	0,05
LPA 32-60	чугун	180	2-1¼	45	5	0,38	0,05
LPA 20-40 В	латунь	130	1-¾	22	5	0,19	0,05
LPA 25-40 В	латунь	180	1½-1	22	5	0,19	0,05
LPA 20-60 В	латунь	180	1-¾	45	5	0,38	0,05
LPA 25-60 В	латунь	180	1½-1	45	5	0,38	0,05



Unipump



www.unipump.ru

141



Циркуляционные насосы

UPC

UPC 25-40	UPC 25-160	UPC 32-60
UPC 25-60	UPC 25-200	UPC 32-80
UPC 25-80	UPC 32-40	UPC 32-120



-230 В; 50 Гц	+110 °С	+40 °С	10 бар	Гарантия 5 лет

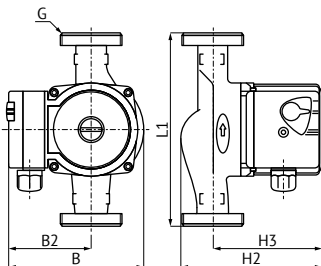
Циркуляционные насосы серии UPC с «мокрым» ротором предназначены для перекачивания теплоносителя в системах отопления с постоянным или слабо меняющимся расходом.

Рабочие жидкости: чистая вода малой жесткости; чистые, маловязкие, неагрессивные и невзрывоопасные жидкости без твердых или волокнистых включений, а также примесей, содержащих минеральные масла.

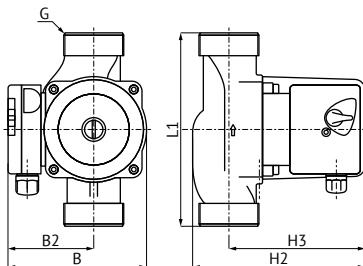
Характеристики

Параметры	Серия UPC
Материал корпуса насоса	чугун
Параметры электрической сети, В; Гц	230; 50
Макс. давление в системе, бар	10
Макс. температура теплоносителя, °С	+110
Макс. температура окружающей среды, °С	+40

UPC 25-40, 25-60, 32-40, 32-60



UPC 25-80, 32-80



UPC 32-120, 25-160, 25-200

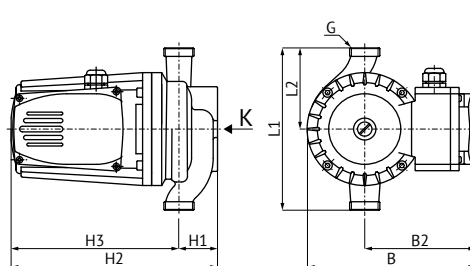
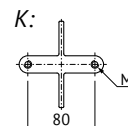


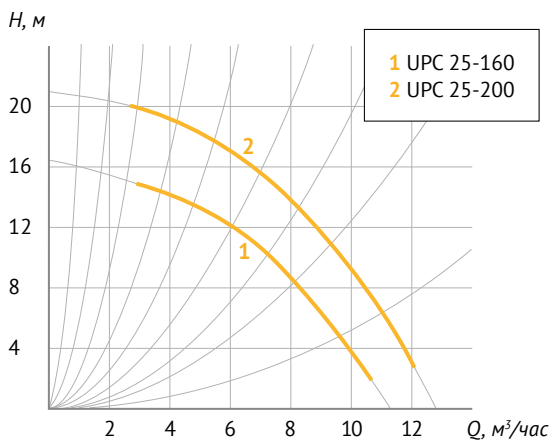
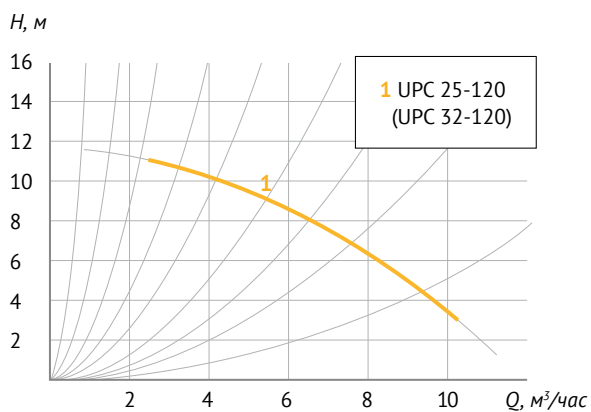
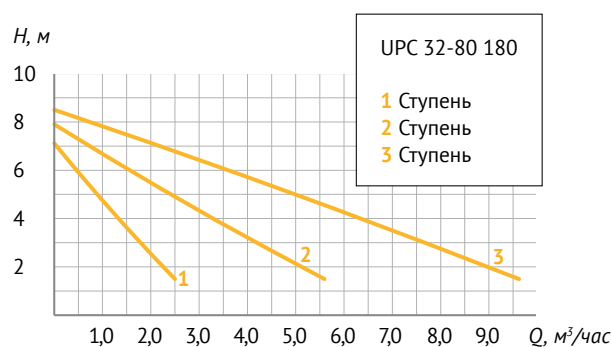
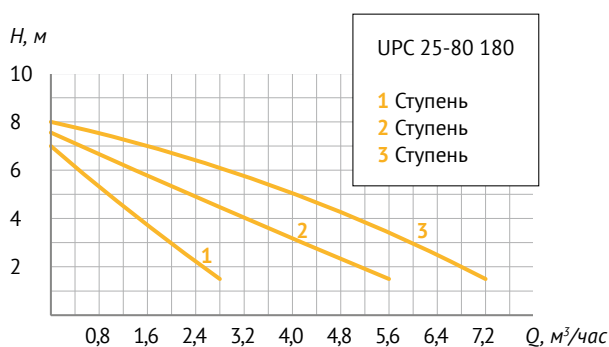
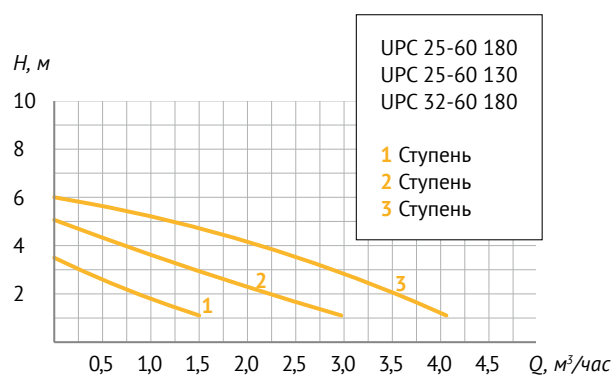
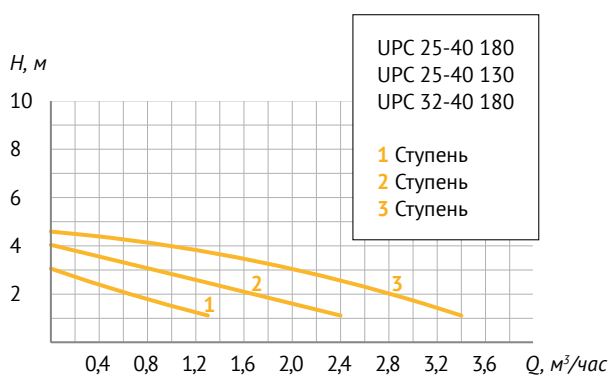
Таблица размеров

Модель	H1, мм	H2, мм	H3, мм	L1, мм	L2, мм	B, мм	B2, мм	G	M
UPC 25-40	—	130	102	180 / 130	—	125	73,5	1½"	—
UPC 25-60	—	130	102	180 / 130	—	125	73,5	1½"	—
UPC 25-80	—	159	136	180	—	140	84	1½"	—
UPC 32-40	—	130	102	180	—	125	76,5	2"	—
UPC 32-60	—	130	102	180	—	125	76,5	2"	—
UPC 32-80	—	175	136	180	—	140	84	2"	—
UPC 25-160	52	286	234	230	115	240	160	1½"	M8
UPC 25-200	52	286	234	230	115	240	160	1½"	M8
UPC 32-120	49	235	185	220	110	170	102	2"	M6



Техническая информация

Модель	Присоединительный размер, наружная резьба	Монтажная длина, мм	Сила тока, А / Мощность, Вт		
			1-я ступень	2-я ступень	3-я ступень
UPC 25-40	1½"	130/180	0,17 / 38	0,23 / 53	0,31 / 72
UPC 25-60	1½"	130/180	0,20 / 46	0,29 / 67	0,40 / 93
UPC 32-40	2"	180	0,17 / 38	0,23 / 53	0,31 / 72
UPC 32-60	2"	180	0,20 / 46	0,29 / 67	0,40 / 93
UPC 25-80	1½"	180	0,63 / 145	0,74 / 170	0,79 / 182
UPC 32-80	2"	180	0,65 / 150	0,91 / 210	1,17 / 270
UPC 25-120	1¼"	220	—	—	4,90 / 1000
UPC 32-120	2"	220	—	—	2,50 / 500
UPC 25-160	1¼"	230	—	—	3,40 / 700
UPC 25-200	1¼"	230	—	—	4,90 / 1000





Циркуляционные насосы

CP

CP 25-40 CP 25-60 CP 25-80
CP 32-40 CP 32-60 CP 32-80



-230 В;
50 Гц



+110 °С



+40 °С



10 бар



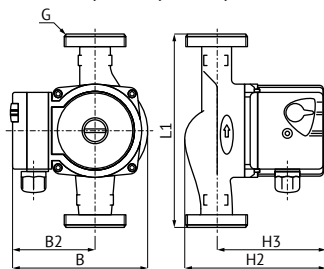
Гарантия
1 год

Насосы серии CP представляют собой циркуляционные насосы с «мокрым» ротором и предназначены для создания принудительной циркуляции жидкости в одно- или двухтрубных системах отопления или горячего водоснабжения при стабильном или слабоменяющемся расходе.

Рабочие жидкости: вода малой жесткости; маловязкие, неагрессивные и невзрывоопасные жидкости без твердых и волокнистых включений, а также примесей, содержащих минеральные масла

Максимальное содержание этиленгликоля – 50%. Необходимо учитывать, что при использовании насоса в системах, заполненных водогликолевой смесью, максимальная мощность насоса снижается, особенно при низких температурах.

CP 25-40, 25-60, 32-40, 32-60



CP 25-80, 32-80

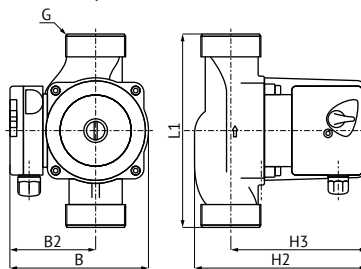


Таблица размеров

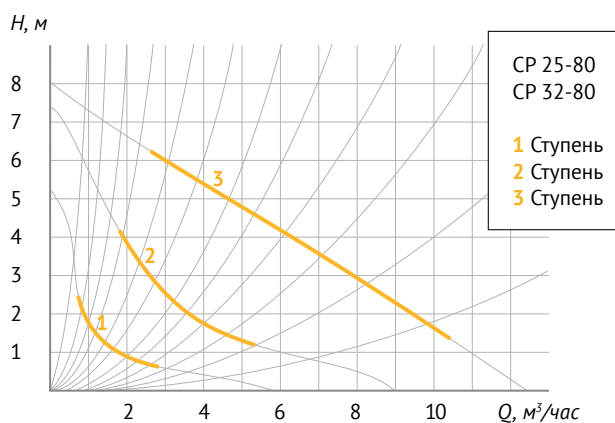
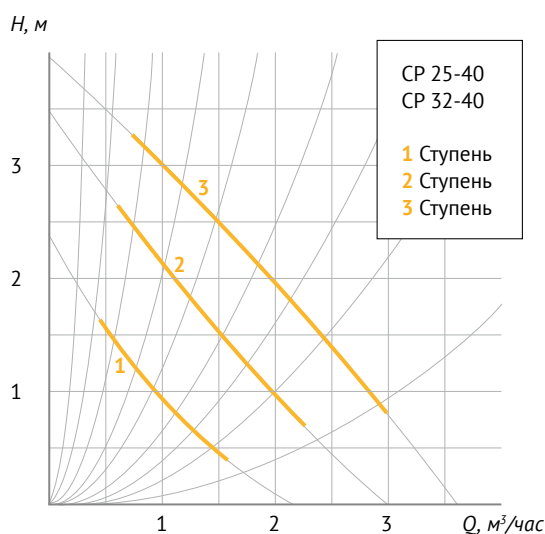
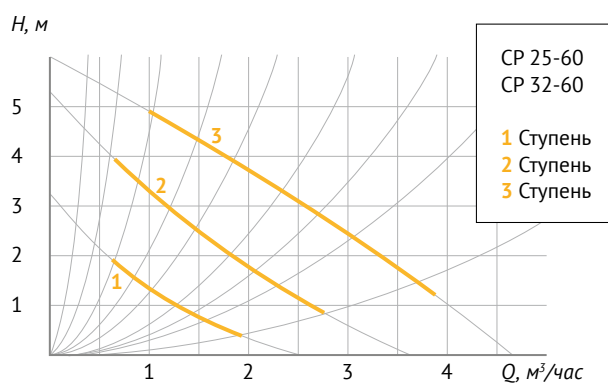
Модель	H2, мм	H3, мм	L1, мм	B, мм	B2, мм	G
UPC 25-40	130	102	180 / 130	125	73,5	1½"
UPC 25-60	130	102	180 / 130	125	7,5	1½"
UPC 25-80	159	136	180	140	84	1½"
UPC 32-40	130	102	180	125	76,5	2"
UPC 32-60	130	102	180	125	76,5	2"
UPC 32-80	175	136	180	140	84	2"

Характеристики

Параметры	Модель
	CP
Материал корпуса насоса	чугун
Параметры электрической сети, В; Гц	230; 50
Макс. давление в системе, бар	10
Макс. температура теплоносителя, °С	+110
Макс. температура окружающей среды, °С	+40
Уровень шума, дБ	не более 45

Техническая информация

Модель	Макс. напор, м	Макс. производ-сть, л/мин	Монтажная длина, мм	Емкость пускового конденсатора, мкФ	Сила тока, А / Мощность, Вт		
					1-я ступень	2-я ступень	3-я ступень
CP 25-40	4,0	48	130 / 180	2,5	0,18 / 38	0,25 / 53	0,34 / 72
CP 25-60	6,0	53	130 / 180	3,0	0,22 / 46	0,31 / 67	0,42 / 93
CP 32-40	4,0	48	180	2,5	0,18 / 38	0,25 / 53	0,34 / 72
CP 32-60	4,0	53	180	3,0	0,22 / 46	0,31 / 67	0,42 / 93
CP 25-80	8,0	110	180	6,0	0,69 / 150	0,96 / 210	1,10 / 245
CP 32-80	8,0	160	180	6,0	0,69 / 150	0,96 / 210	1,10 / 245





Циркуляционные насосы

UPH

UPH 20-60



-230 В; 50 Гц	+110 °С	+40 °С	10 бар	Гарантия 1 год

Насосы серии UPH – циркуляционные насосы с «мокрым» ротором и латунным корпусом для систем отопления и горячего водоснабжения при стабильном или слабо меняющемся расходе.

Рабочие жидкости: питьевая и техническая вода; маловязкие, неагрессивные и невзрывоопасные жидкости без твердых или волокнистых включений, а также примесей, содержащих минеральные масла.

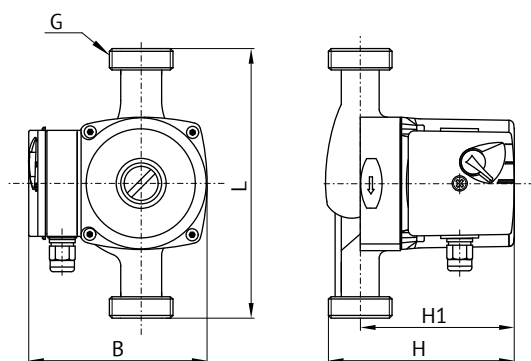


Таблица размеров

Модель	H1, мм	H, мм	L, мм	B, мм	G
UPH 20-60	105	130	130	130	1"

Характеристики

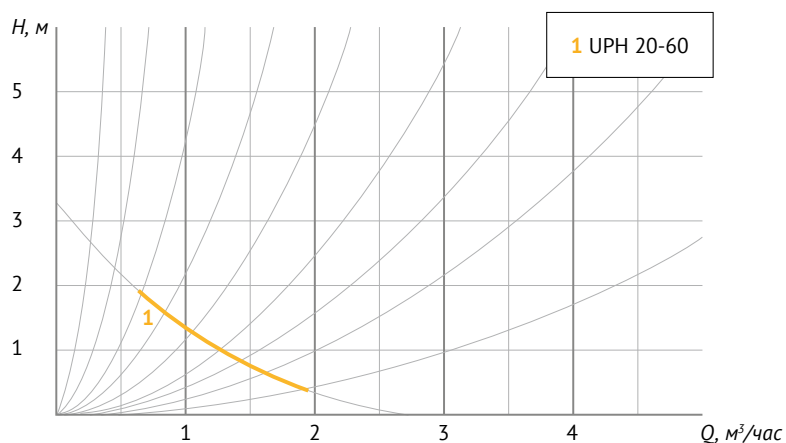
Параметры	Модель
	УРН
Материал корпуса насоса	латунь
Параметры электрической сети, В; Гц	230; 50
Макс. давление в системе, бар	10
Макс. температура теплоносителя, °С	+110
Макс. температура окружающей среды, °С	+40
Монтажная длина, мм	130

Техническая информация

Параметры	Модель	
	УРН 20-60	
Присоединительный размер (наружная резьба), дюйм	1	
Проходное сечение, дюйм	¾	
1-я ступень	Сила тока, А	0,25
	Мощность, Вт	55
2-я ступень	Сила тока, А	0,35
	Мощность, Вт	70
3-я ступень	Сила тока, А	0,45
	Мощность, Вт	100

Напорно-расходные характеристики

Модель УРН	Q_2 , м³/час	Производительность							
		0	1,0	1,5	2,0	2,5	3,0	3,5	4,0
1-я ступень	Напор, м	3,3	1,4	0,8	0,4	—	—	—	—
2-я ступень		5,0	3,3	2,5	1,8	1,2	0,7	0,2	—
3-я ступень		6,0	5,0	4,4	3,7	3,0	2,5	1,8	1,0





Циркуляционные насосы

UPA

UPA 15-90
UPA 15-120



-230 В;
50 Гц



+60 °С



+40 °С



6 бар



Гарантия
1 год

Циркуляционные насосы серии UPA с «мокрым» ротором предназначены для повышения давления в существующей системе водоснабжения, для создания напора в одной точке водопотребления (перед водонагревателями, газовыми колонками, стиральными и посудомоечными машинами и т. п.).

Рабочие жидкости: питьевая и техническая вода; маловязкие, неагрессивные и невзрывоопасные жидкости без твердых или волокнистых включений, а также примесей, содержащих минеральные масла.

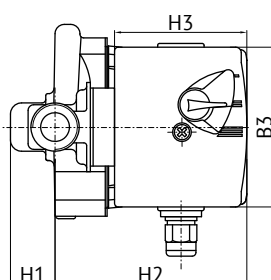
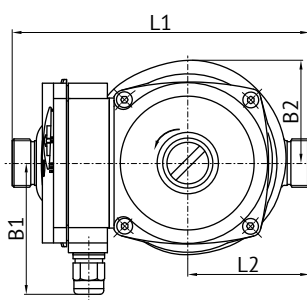


Таблица размеров

Модель	H1, мм	H2, мм	H3, мм	L1, мм	L2, мм	B1, мм	B2, мм	B3, мм	G
UPA 15-90	23	104	71	160	68	71	53	87	¾"
UPA 15-120	16	135	77	195	88	60	70	110	¾"

Характеристики

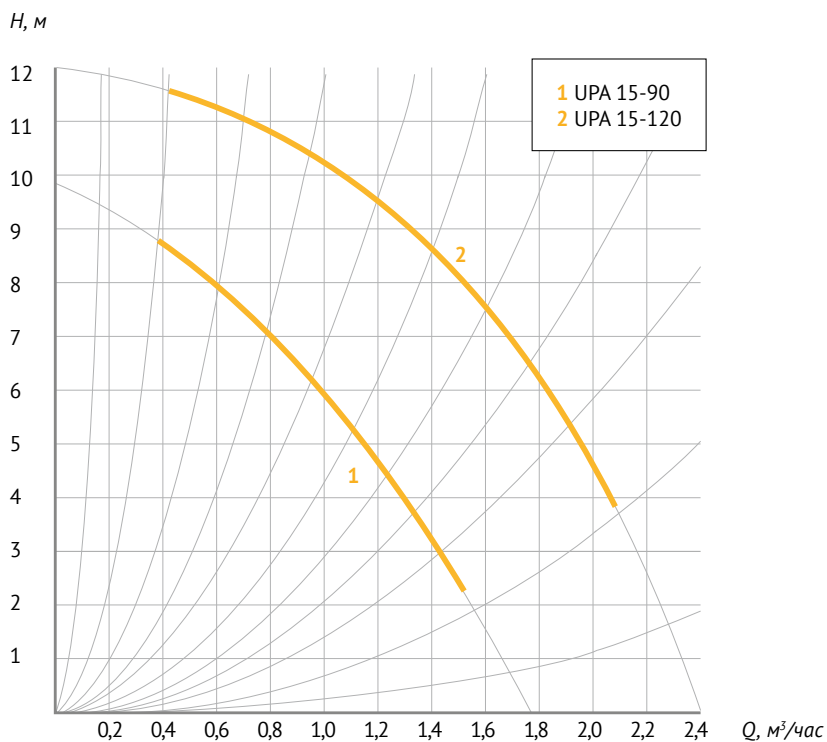
Параметры	Модель
	УРА
Материал корпуса насоса	чугун
Параметры электрической сети, В; Гц	230; 50
Макс. давление в системе, бар	6
Макс. температура теплоносителя, °С	+60
Макс. температура окружающей среды, °С	+40
Длина электрокабеля, м	1,5

Техническая информация

Параметры	Модель	
	УРА 15-90	УРА 15-120
Присоединительный размер (наружная резьба), дюйм	¾	¾
Монтажная длина, мм	160	195
Сила тока, А	0,5	1,2
Мощность, Вт	120	270

Напорно-расходные характеристики

Модель	Q, м³/час	Производительность							
		0	0,4	0,6	0,8	1,0	1,2	1,4	1,6
УРА 15-90	Напор, м	9,8	8,0	7,3	6,5	5,5	4,2	3,0	1,5
УРА 15-120		12	11,5	11,2	10,8	10,4	9,4	8,6	8,0





Циркуляционные насосы

UPF

UPF 32-120 UPF 50-120 UPF 65-80
 UPF 40-120 UPF 50-160 UPF 65-100
 UPF 40-160 UPF 50-200 UPF 65-120

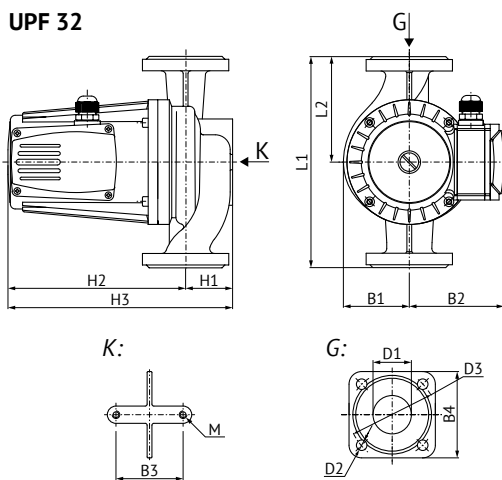


-230 В; 50 Гц
 +110 °С
 +40 °С
 10 бар
 Гарантия 1 год

Серия UPF с «мокрым» ротором и фланцевыми соединениями предназначена для перекачивания теплоносителя в системах отопления с постоянным расходом, применяется в системах отопления больших размеров.

Рабочие жидкости: питьевая и техническая вода; маловязкие, неагрессивные и невзрывоопасные жидкости без твердых или волокнистых включений, а также примесей, содержащих минеральные масла.

UPF 32



UPF 40, 50, 65

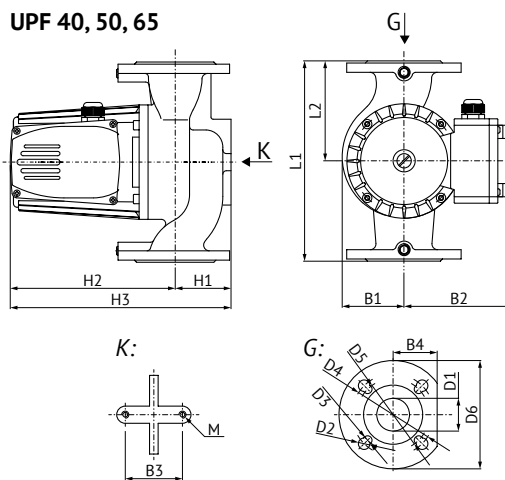


Таблица размеров

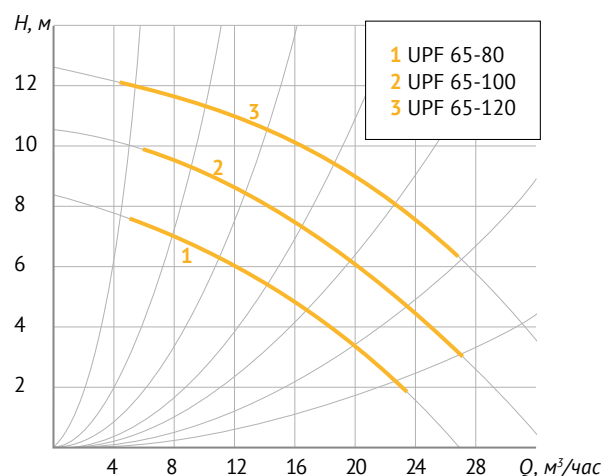
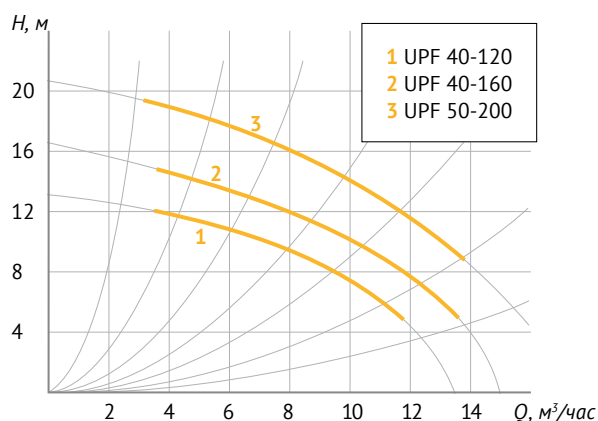
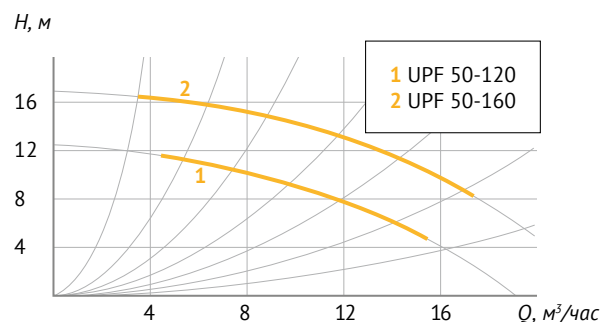
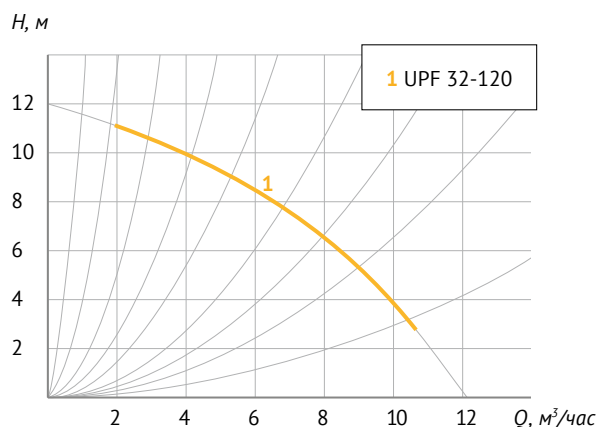
Модель	H1	H2	H3	L1	L2	B1	B2	B3	B4	D1	D2	D3	D4	D5	D6	M
UPF 32-120	49	185	234	220	110	68	99	70	90	32	11,5	90	—	—	—	M8
UPF 40-120	65	232	297	250	125	80	154	80	60	40	17,5	13,5	110	100	150	M10
UPF 40-160	65	232	297	250	125	80	154	80	60	40	17,5	13,5	110	100	150	M10
UPF 50-120	72	257	304	280	140	88	154	90	72	50	17,5	13,5	125	110	165	M10
UPF 50-160	72	257	329	280	140	88	154	90	72	50	17,5	13,5	125	110	165	M10
UPF 50-200	72	257	329	280	140	88	154	90	72	50	17,5	13,5	125	110	165	M10
UPF 65-80	78	232	310	280	140	88	154	90	76	65	17,5	13,5	145	130	180	M10
UPF 65-100	78	232	310	300	150	93	154	90	76	65	17,5	13,5	145	130	185	M10
UPF 65-120	78	257	335	300	150	93	154	90	76	65	17,5	13,5	145	130	185	M10

Характеристики

Параметры	Модель UPF								
	32-120	40-120	40-160	50-120	50-160	50-200	65-80	65-100	65-120
Проходное сечение, мм	32	40	40	50	50	50	65	65	65
Монтажная длина, мм	220	250	250	280	280	280	280	300	300
Сила тока, А	2,5	3,4	4,9	4,9	5,8	5,8	3,4	4,9	5,8
Мощность, Вт	500	700	1000	1000	1300	1300	700	1000	1300
Вес, кг	11	15,3	16,2	17,5	20,5	20,5	18,2	19,5	22,0
Материал корпуса насоса	чугун								
Параметры эл. сети, В; Гц	230; 50								
Макс. давление, бар	10								
Макс. температура теплоносителя, °С	+110								
Макс. температура окружающей среды, °С	+40								

Напорно-расходные характеристики

Модель	Q, м³/час	Производительность									
		0	4	8	10	12	14	16	20	24	28
UPF 40-120	Напор, м	13	12	9,5	7	4	–	–	–	–	–
UPF 40-160		16,5	14,5	12	10	8	4	–	–	–	–
UPF 50-120		12	11,5	10	9	8	6	–	–	–	–
UPF 50-160		16,5	16	15	14	13	11	9,5	–	–	–
UPF 50-200		20,5	18,5	16	14	12	8	–	–	–	–
UPF 65-80		8	7,5	7	6,5	6	5,5	4,5	3	–	–
UPF 65-100		10,5	10	9,5	9	8,5	8	7,5	6	4	2
UPF 65-120		12,5	12	11,7	11,4	11	10,5	10	9	8	5,5

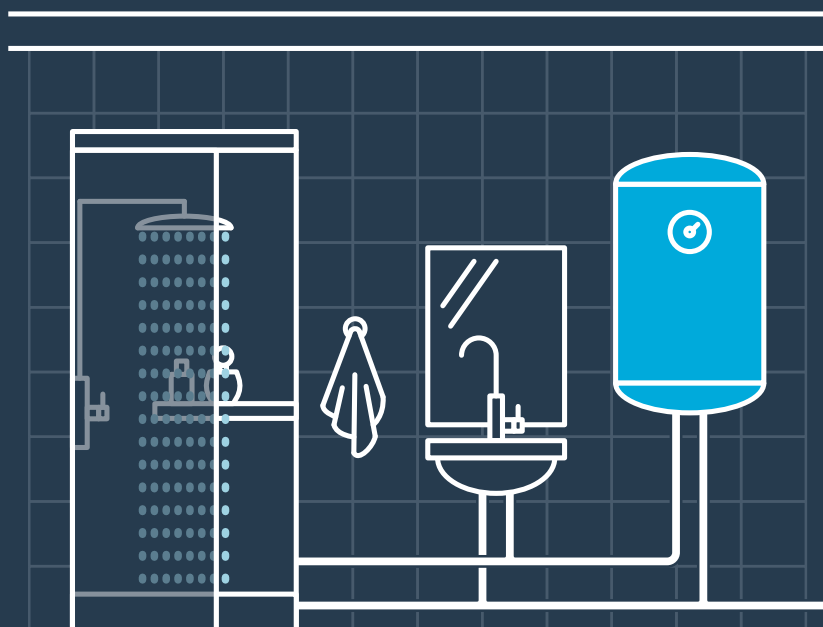




ВОДОНАГРЕВАТЕЛИ

Водонагреватели накопительного типа предназначены для нагрева холодной воды поступающей из централизованных и автономных систем водоснабжения под давлением от 0,05 до 0,6 МПа.

Краны-водонагреватели проточного типа предназначены для быстрого нагрева холодной воды для бытовых целей.





Водонагреватели накопительного типа

UNIPUMP

СТАНДАРТ
СЛИМ
КОМПАКТ



~230 В;
50 Гц



0,6 МПа



Нержавеющая
сталь



Гарантия:
внутренний
бак – 3 года;
остальные
элементы – 1 год

Водонагреватели накопительного типа предназначены для нагрева холодной воды поступающей из централизованных и автономных систем водоснабжения под давлением от 0,05 до 0,6 МПа. Водонагреватель способен обеспечить одну или несколько точек потребления воды, должен эксплуатироваться в закрытых отапливаемых помещениях.

Характеристики:

- *внутренний бак – сталь с антикоррозионным эмалевым покрытием;*
- *нагревательный элемент (ТЭН) – нержавеющая сталь;*
- *термостат – снабжен основным и дублирующим термовыключателем, который отключает ТЭН, если температура воды достигла 95 °С;*
- *комплект поставки – предохранительный клапан и кронштейны для настенного крепления.*

Техническая информация

Параметры	Модель														
	Стандарт						Слим			Компакт					
	30В	50В	80В	100В	80Г	100Г	30В	50В	80В	6НАД	10НАД	15НАД	10ПОД	15ПОД	
Параметры электросети, В; Гц	~ 220; 50														
Объем, л	30	50	80	100	80	100	30	50	80	6	10	15	10	15	
Мощность, Вт	1500														
Ток, А	6,8														
Режим работы	продолжительный														
Время нагрева воды от 20 до 70 °С, ч	1,16	2,02	3,23	4,03	3,23	4,03	1,21	2,02	3,23	0,24	0,4	0,61	0,4	0,61	
Возможная регулировка температуры воды, °С	+25...+75														
Макс. давление, МПа	0,6														
Давление сброса предохранительного клапана, МПа	0,5														
Присоединительный размер (наружная резьба), дюйм	½														
Вес, кг	12,4	15,7	21,3	24,7	21,4	25,6	13,3	17,5	23,3	5,2	5,8	7,9	5,7	7,9	
Степень защиты	IP X4														
Габаритные размеры, мм	410×500	410×645	410×895	410×1075	410×875	410×1060	340×600	340×850	380×990	245×245×370	275×289×389	325×310×440	275×289×389	325×310×440	

В – водонагреватель вертикального типа

Г – водонагреватель горизонтального типа

НАД – компактный водонагреватель с нижним расположением выходных патрубков (для установки над раковиной)

ПОД – компактный водонагреватель с верхним расположением выходных патрубков (для установки под раковиной)



Краны-водонагреватели электрические проточные

UNIPUMP

BEF-001 BEF-003N BEF-016-03
BEF-001-02 BEF-012-02 BEF-017
BEF-001-03 BEF-015



~220 В;
50 Гц



Гарантия
1 год

Электрический кран-водонагреватель серий BEF и BKF выполнен в виде смесителя и предназначен для быстрого нагрева проточной холодной воды для бытовых целей в одной точке водопотребления.

Предназначен для работы в закрытых отапливаемых помещениях, подключается к магистрали холодного водоснабжения с давлением от 0,04 до 0,5 МПа и бытовой электрической сети 220 В, 50 Гц. Кран-водонагреватель является современным, надежным и безопасным устройством, которое позволяет избежать трату сил, средств и времени на приобретение дополнительного оборудования и дающее все преимущества пользования горячей водой.

В зависимости от модели, на корпусе крана имеется либо цифровой дисплей, отображающий температуру воды, либо световой индикатор режима нагрева. Включение и отключение подачи воды, а также установка уровня нагрева производятся поворотом ручки-регулятора. Излив крана вращается на 360°. На электрокабеле моделей, оснащенных душевой лейкой, установлено устройство защитного отключения (УЗО), обеспечивающее защиту от поражения электрическим током.

Характеристики

Параметры	
Параметры электрической сети, В; Гц	~ 220 ± 10 %; 50
Мощность, кВт	3
Ток, А	13,6
Мин. давление в магистрали холодной воды, МПа	0,04 (0,4 атм)
Макс. давление в магистрали холодной воды, МПа	0,5 (5 атм)
Максимальная температура нагрева воды, °С	+60
Присоединительный размер (наружная резьба), дюйм	½
Степень защиты	IPX4 (защита от брызг, попадающих под любым углом)

Техническая информация

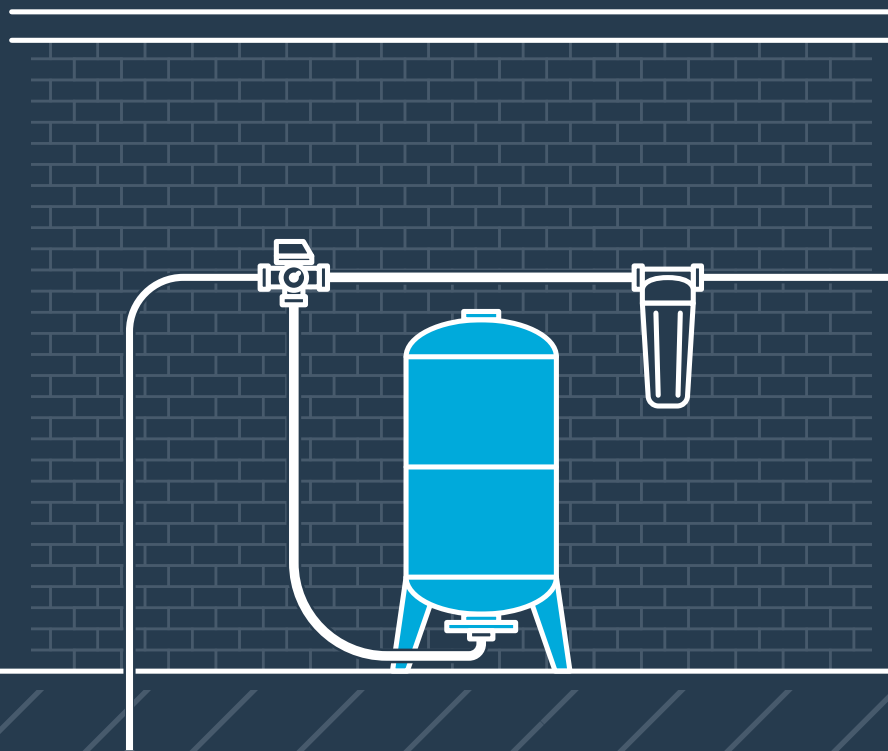
Модель	Материал корпуса	Цифровой дисплей с индикацией температуры	Световой индикатор режима нагрева	Особенности/ комплектация
BEF-001	Пластик		+	
BEF-001-02	Пластик		+	Кран имеет гибкий излив
BEF-017	Пластик	+		
BEF-012-02	Пластик	+		
BEF-016-03	Пластик с хромированным покрытием	+		
BEF-003N	Нержавеющая сталь		+	
BEF-001-03	Пластик		+	
BKF-015	Пластик			Душевая лейка, УЗО



ГИДРОАККУМУЛЯТОРЫ И РАСШИРИТЕЛЬНЫЕ БАКИ

Гидроаккумуляторы предназначены для поддержания постоянного давления в системе водоснабжения, предотвращения гидравлических ударов, для хранения запаса воды (определяемого объёмом бака), а также для работы в составе автоматических насосных станций. Наличие гидроаккумулятора в системе автономного водоснабжения позволяет снизить количество включений и выключений насоса, что увеличивает срок его службы.

Расширительные баки предназначены для компенсации температурного расширения теплоносителя в замкнутых системах отопления.





Гидроаккумуляторы

UNIPUMP

V2 V19
 V5 V50 V150
 V8 V80 V200 H24 H80
 V12 V100 V300 H50 H100



0...+90 °C
 6 атм
 1,5 атм

2
 Гарантия
 2 года

Корпус гидроаккумулятора выполнен из углеродистой или нержавеющей стали. Внутри корпуса находится мембрана, в которую насосом нагнетается вода. Материал мембраны – пищевая резина EPDM (на основе этилен-пропиленового каучука). В полость между корпусом гидроаккумулятора и внешней поверхностью мембраны закачивается воздух.

Горизонтальные гидроаккумуляторы, объемом 24, 50 и 100 литров оснащены усиленной площадкой для установки насоса.

Техническая информация

Параметры	Модель UNIPUMP
Диапазон рабочих температур воды, °C	От 0 до +90
Максимальное давление, атм	6
Давление сжатого воздуха, атм	1,5

Характеристики

Модель, тип	Емкость, л	Диаметр, мм	Высота/длина, мм	Размер присоединительного патрубка, дюйм
V2 вертикальный	2.	120	185	1
V5 вертикальный	5	152	305	1
V8 вертикальный	8	202	310	1
V12 вертикальный	12	260	290	1
V19 вертикальный	19	265	395	1
H24 горизонтальный	24	265	290	1
V50 вертикальный	50	375	560	1
H50 горизонтальный	50	350	380	1
V80 вертикальный	80	380	820	1
H80 горизонтальный	80	380	410	1
V100 вертикальный	100	440	840	1
H100 горизонтальный	100	440	470	1
V150 вертикальный, с манометром	150	500	1080	1
V200 вертикальный, с манометром	200	580	1080	1 ½
V300 вертикальный, с манометром	300	650	1100	1 ½



Расширительные баки

UNIPUMP

V2 V19
V5 V24
V8 V35 V80
V12 V50 V100



 0...+90 °C
  6 атм
  1,5 атм
  **2**
 Гарантия
2 года

Корпус расширительного бака изготовлен из углеродистой стали, внешняя поверхность бака покрыта эмалью. Внутри корпуса находится мембрана из материала EPDM (резина на основе этилен-пропиленового каучука). В полость между корпусом бака и внешней поверхностью мембраны закачивается воздух.

При нагреве теплоноситель расширяется и растягивает эластичную мембрану, а при охлаждении – выдавливается из мембраны.

Модельный ряд включает в себя расширительные баки объемом 5, 8, 12, 19, 24, 36, 50, 80 и 100 литров вертикального типа.

Техническая информация

Параметры	Модель UNIPUMP
Диапазон рабочих температур воды, °C	От 0 до +90
Максимальное давление, атм	6
Давление сжатого воздуха, атм	1,5

Характеристики

Модель, тип	Емкость, л	Диаметр, мм	Высота/длина, мм	Размер присоединительного патрубка, дюйм
V5 вертикальный	5	152	305	1
V8 вертикальный	8	202	310	1
V12 вертикальный	12	260	290	1
V19 вертикальный	19	265	395	1
V24 вертикальный	24	265	435	1
V35 вертикальный	35	375	460	1
V50 вертикальный	50	350	380	1
V80 вертикальный	80	375	720	1
V100 вертикальный	100	440	730	1



Гидроаккумуляторы и расширительные баки



МЕМБРАНА

Высококачественная мембрана используется для гидроаккумуляторов и расширительных баков (экспанзоматов).

Материал мембраны – EPDM (резина на основе этилен-пропиленового каучука), допущенная для работы в контакте с питьевой водой. Специальные добавки повышают эластичность мембраны, прочность на разрыв и стойкость к старению, тем самым увеличивается срок службы изделия. Толщина стенки мембраны увеличена до 1,6 мм, что повышает надежность ее крепления к фланцу гидроаккумулятора. Диаметр горловины – 100 мм.

КРОНШТЕЙН КРЕПЛЕНИЯ



Кронштейн предназначен для настенного крепления расширительного бака или гидроаккумулятора.

Характеристики:

- > материал – сталь;
- > присоединительный размер – $\frac{3}{4}$ " или 1".



ТРУБЫ И ШЛАНГИ

ПНД ТРУБЫ UNIPUMP предназначены для транспортировки технической и питьевой воды, изготовлены из 100-процентного первичного полиэтилена. Шланги поливочные UNIPUMP применяются в качестве гибких трубопроводов для подачи питьевой и технической воды.

Данная продукция изготовлена на собственной производственной базе в России — «БАВЛЕНСКОМ ЭЛЕКТРОМЕХАНИЧЕСКОМ ЗАВОДЕ».





ТРУБА НАПОРНАЯ ИЗ ПОЛИЭТИЛЕНА НИЗКОГО ДАВЛЕНИЯ



Трубы из полиэтилена используются для монтажа систем водоснабжения, в том числе для транспортировки воды хозяйственно-питьевого назначения, а также других жидких и газообразных веществ. Температура перекачиваемой жидкости – 0...+40 °С. Данные трубы можно эксплуатировать более 50-ти лет, они не подвержены воздействию влаги, агрессивной среды, коррозии, блуждающих токов, не нуждаются в катодной защите. Благодаря идеально гладкой внутренней поверхности на стенках не образуются отложения, что позволяет сохранять номинальный диаметр трубы в течение всего времени эксплуатации и держать мощность подающих насосов на минимально достаточном уровне. Вода доставляется потребителю чистой без вредных примесей и ржавчины. Трубы морозоустойчивы и просты в монтаже. Для удобства работы через каждый метр на трубе нанесена маркировка, состоящая из условного обозначения трубы и длины в метрах.

Труба напорная из полиэтилена выполнена по ГОСТ 18599-2001 и изготовлена из 100%-го первичного полиэтилена.

Условное обозначение труб

ПЭ100	SDR 11	-	20×2	питьевая	ГОСТ 18599-2001	PN 1,25 МПа
1	2		3	4	5	6

1. Показатель ПЭ100 – минимальная длительная прочность, определяемая свойствами материала, применяемого для изготовления труб, что соответствует внутреннему гидростатическому давлению 100 кгс/м² на срок службы 50 лет при температуре 20 °С, это максимально возможный показатель для полиэтилена.
2. Стандартное размерное отношение SDR – отношение номинального наружного диаметра трубы к номинальной толщине стенки.
3. Номинальный наружный диаметр и номинальная толщина стенки трубы.
4. Назначение трубы: хозяйственно-питьевого назначения обозначают словом «питьевая», в остальных случаях – «техническая».
5. Номер стандарта, по которому выпускается труба – ГОСТ 18599-2001
6. Обозначение PN – номинальное давление, соответствующее постоянному максимальному рабочему давлению воды при 20 °С, выраженное в МПа с учетом коэффициента запаса прочности.

Номенклатура труб

ПЭ100	SDR 11	-	20×2	питьевая	ГОСТ 18599-2001	PN 1,25 МПа
ПЭ100	SDR 13,6	-	25×2	питьевая	ГОСТ 18599-2001	PN 1,25 МПа
ПЭ100	SDR 17	-	32×2	питьевая	ГОСТ 18599-2001	PN 1,00 МПа
ПЭ100	SDR 13,6	-	32×2,4	питьевая	ГОСТ 18599-2001	PN 1,25 МПа
ПЭ100	SDR 17	-	40×2,4	питьевая	ГОСТ 18599-2001	PN 1,00 МПа
ПЭ100	SDR 13,6	-	40×3	питьевая	ГОСТ 18599-2001	PN 1,25 МПа
ПЭ100	SDR 17	-	50×3	питьевая	ГОСТ 18599-2001	PN 1,00 МПа
ПЭ100	SDR 13,6	-	50×3,7	питьевая	ГОСТ 18599-2001	PN 1,25 МПа
ПЭ100	SDR 17,6	-	63×3,6	питьевая	ГОСТ 18599-2001	PN 1,25 МПа
ПЭ100	SDR 17	-	63×3,8	питьевая	ГОСТ 18599-2001	PN 1,25 МПа
ПЭ100	SDR 13,6	-	63×4,7	питьевая	ГОСТ 18599-2001	PN 1,25 МПа
ПЭ100	SDR 11	-	63×5,8	питьевая	ГОСТ 18599-2001	PN 1,25 МПа
ПЭ100	SDR 17	-	110×6,6	питьевая	ГОСТ 18599-2001	PN 1,25 МПа
ПЭ100	SDR 11	-	110×10	питьевая	ГОСТ 18599-2001	PN 1,25 МПа
ПЭ100	SDR 13,6	-	20×4	питьевая	ГОСТ 18599-2001	PN 12,5 МПа
ПЭ100	SDR 17,6	-	32×1,7	питьевая	ГОСТ 18599-2001	PN 9,5 МПа
ПЭ100	SDR 17,9	-	25×1,4	питьевая	ГОСТ 18599-2001	PN 9,5 МПа
ПЭ100	SDR 21	-	40×2	питьевая	ГОСТ 18599-2001	PN 8 МПа



ШЛАНГ ПОЛИВОЧНЫЙ



Шланги поливочные, армированные синтетическими нитями, изготавливаются экструзионным методом из полимерных материалов. Применяются в качестве гибких трубопроводов для подачи питьевой и технической воды. Могут использоваться для хозяйственно-бытовых и производственных нужд, в машиностроении, в пищевой, перерабатывающей и других отраслях промышленности.

В зависимости от применяемого ПВХ-пластиката могут выпускаться:

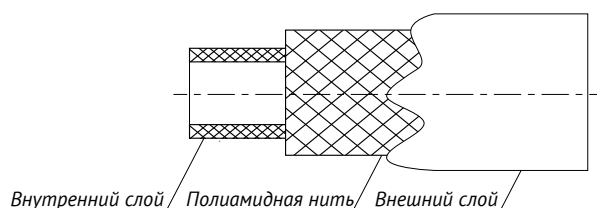
- прозрачными с желтоватым оттенком, или слегка зеленовато-голубоватого цвета;
- непрозрачными;
- по желанию заказчика могут окрашиваться в различные цвета.

Рекомендуемая температура эксплуатации:
 18 ± 5 °С.

Допустимая температура эксплуатации при статических нагрузках:
от -30 °С до $+45$ °С.

Максимальное рабочее давление:
6 бар

Конструкция



Характеристики

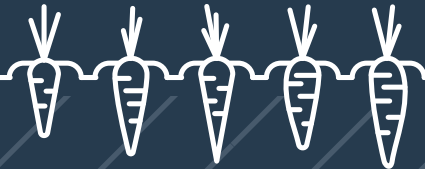
Внутренний диаметр × толщина стенки, мм	Наружный диаметр, мм	Предельное отклонение, мм	Рабочее давление при 20 °С, МПа
Ø13 × 1,5	16	±0,2	0,3
Ø18 × 2	22	±0,3	0,3
Ø25 × 2,5	30	±0,3	0,3



РУЧНЫЕ НАСОСЫ

Ручные насосы предназначены для подъема воды из колодцев и скважин. Насосы не создают давления на выходе и служат только для наполнения емкостей, которые устанавливаются под сливной патрубком.







Ручные насосы



BSA



Подъемная штанга – сталь;
Поршневое кольцо – кожа



Гарантия
1 год

Ручные насосы BSA предназначены для подъема воды из колодцев и скважин. Максимальная высота всасывания – 6 м (измеряется от уровня воды в скважине или колодце до сливного патрубка).



BSD



Подъемная штанга – сталь;
Поршневое кольцо – кожа



Гарантия
1 год

Ручные насосы BSD предназначены для подъема воды из колодцев и скважин. Максимальная высота всасывания – 6 м (измеряется от уровня воды в скважине или колодцев до сливного патрубка). В нижней части основания насосов серии BSD имеется отверстие, которое позволяет произвести боковое присоединение всасывающей магистрали.

Характеристики

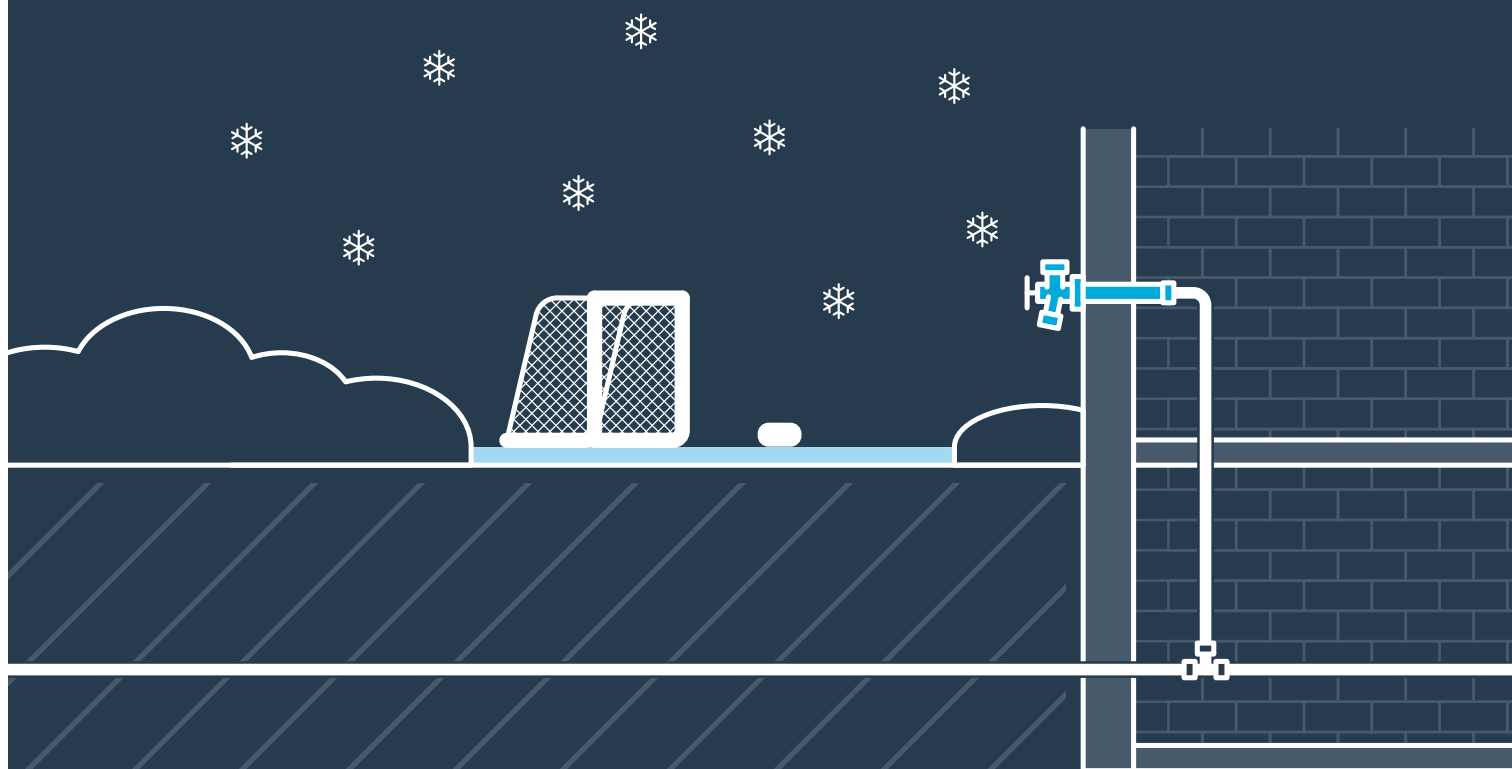
Параметры	Модель	
	BSA	BSD
Макс. высота всасывания, м	6	6
Макс. производительность, л/мин	28	22
Диаметр входного резьбового отверстия	1¼	1¼
Диаметр крепежных отверстий основания насоса, мм	10	7
Габаритные размеры, мм	650×240×160	90×240×210
Общая высота насоса с поднятой ручкой, мм	670	410
Вес, кг	13	7



НЕЗАМЕРЗАЮЩИЕ КРАНЫ И ГИДРАНТЫ

Уличные гидранты позволяют организовать подачу воды на любом участке трубопровода, идущего от колодца или скважины.

Преимущество установки незамерзающих кранов состоит в том, что их можно использовать круглогодично. Запорная часть крана находится в пределах отапливаемого помещения, вентиль и излив – на улице, с внешней стороны здания.





Незамерзающие краны и гидранты



ГИДРАНТЫ UNIPUMP WF

Незамерзающие гидранты серии WF подключаются к напорному водопроводу непосредственно в месте использования. Могут быть установлены на любой участок трубопровода, идущий от скважины или колодца. Благодаря подземному подключению к водопроводу на глубине, ниже уровня промерзания грунта и особенностям конструкции, при которых остаток воды после закрытия крана не остаётся в стояке, гидранты можно эксплуатировать в зимний период при отрицательных температурах.

Характеристики

Параметры	Модель	
	WF-2005	WF-2006
Общая длина гидранта, мм	2210	2515
Высота подземной части, мм	1666	2000
Присоединительные размеры, дюйм	3/4 внутренняя резьба (вход) 3/4 наружная резьба (выход)	

КРАНЫ UNIPUMP WF



Незамерзающие краны серии WF предназначены для круглогодичного использования, в том числе и при отрицательных температурах окружающей среды. Запорная часть крана находится в пределах отапливаемого помещения, вентиль и излив — на улице, с внешней стороны здания. Остатки воды из наклонного носика вытекают сразу же после прекращения подачи воды под напором, в результате чего исчезает опасность возникновения ледяных пробок, способных препятствовать стоку воды.

Характеристики

Параметры	Модель			
	WF-2102	WF-2103	WF-2104	WF-2105
Толщина стены, мм	150	200	250	300
Присоединительные размеры, дюйм	1/2 наружная резьба (вход); 3/4 наружная резьба (выход)			



КУХОННАЯ ТЕХНИКА

Измельчитель пищевых отходов UNIPUMP – это современный кухонный прибор, который предлагает новое решение проблемы утилизации пищевых отходов.





ИЗМЕЛЬЧИТЕЛЬ ПИЩЕВЫХ ОТХОДОВ



Гарантия
2 года



Измельчитель пищевых отходов серии ВН предназначен для утилизации пищевых отходов. Устанавливается под кухонной мойкой вместо сифона и соединяется с канализацией. Пищевые отходы помещаются в сливное отверстие мойки, после чего они попадают в измельчающую камеру прибора, а затем выводятся в канализацию.

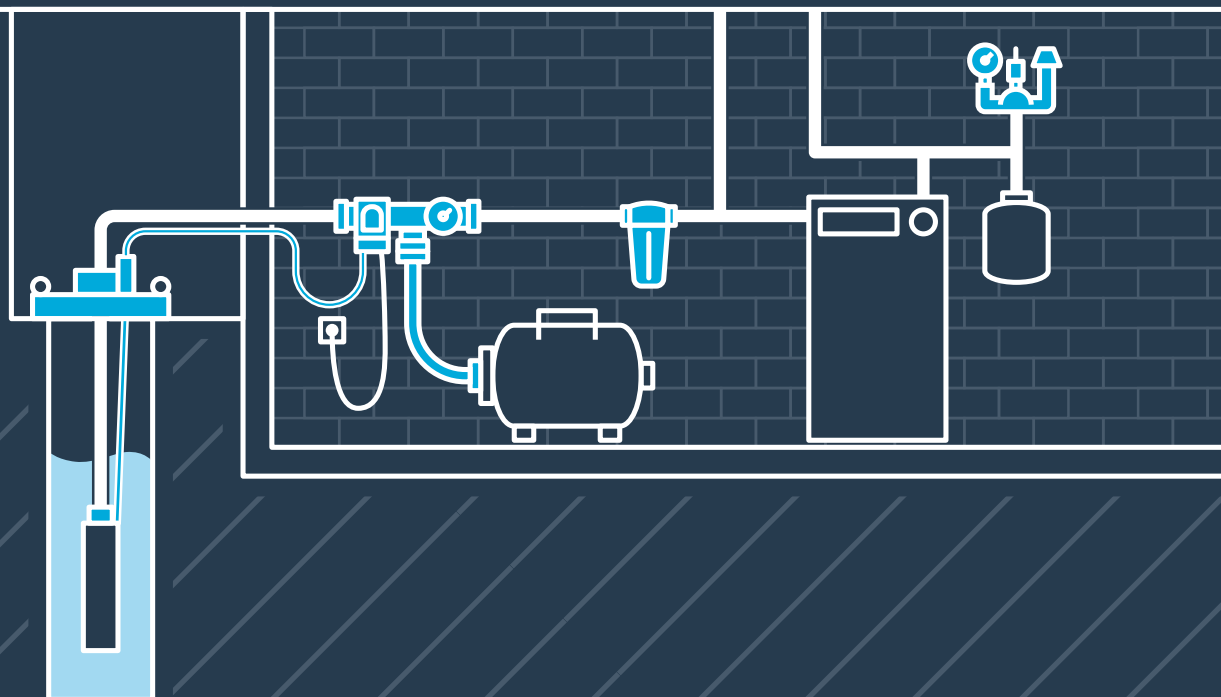
Измельчитель может быть установлен в одно- или двухсекционные мойки из любого материала, диаметр сливного отверстия которых составляет примерно 90 мм. В измельчитель можно помещать остатки пищи, кожуру овощей и фруктов, зелень, семечки, мелкие рыбные и куриные кости, кофейную гущу, яичную скорлупу, корки бахчевых культур и т.п.

Характеристики

Параметры	Модель			
	ВН 51	ВН 76	ВН 91	ВН 110
Параметры электрической сети, В; Гц	~ 220 ± 10 %; 50			
Мощность, Вт	375	375	550	930
Скорость вращения двигателя, об/мин	4000			
Материал дробильной камеры	нержавеющая сталь AISI 304			
Материал вращающегося диска	нержавеющая сталь AISI 430			
Материал дробильных кулачков	нержавеющая сталь AISI 410			
Объем дробильной камеры, мл	700	900	1000	1000
Уровень шума, дБ, не более	65	67	70	73
Вес, кг	4	4,7	5,8	6,6



КОМПЛЕКТУЮЩИЕ ДЛЯ СИСТЕМ ВОДОСНАБЖЕНИЯ





Комплектующие для систем водоснабжения



КАБЕЛЬ ВОДОПОГРУЖНОЙ

Кабели силовые UNIPUMP серий *KBB* и *KBB-П* – предназначены для присоединения погружных насосов, длительно работающих в воде под давлением до 7,09 МПа (70 бар), к электрическим сетям частотой до 400 Гц.

KBB – кабель с медными жилами, с изоляцией и оболочкой из поливинилхлоридного пластиката.

KBB-П – кабель с медными жилами, с изоляцией и оболочкой из поливинилхлоридного пластиката, плоский с разделительным основанием.

Кабель реализуется в бухтах по 50 и 100 м.

Характеристики

Марка изделия	Нормативно-техническая документация	Число жил	Номинальное сечение жил, мм ²	Номинальное напряжение, В	Климатическое исполнение	Диапазон допустимых температур
KBB	ТУ 16.K13-035-2004	3; 4	1,5; 2,5; 4	450/750	В; категории размещения 1–5 по ГОСТ 15150-69	Температура окружающей среды: от –40 до +70 °С
KBB-П						

ГРУППЫ БЕЗОПАСНОСТИ КОТЛА UNIPUMP



Группа безопасности UNIPUMP устанавливается на выходе котла для сброса избыточного давления до установленной нормы в случае возникновения аварийных ситуаций, а также для контроля давления теплоносителя или удаления воздуха из системы отопления. Группа безопасности котла состоит из предохранительного клапана с настраиваемым диапазоном максимального давления, автоматического поплавкового воздухоотводчика, обратного клапана и манометра.

Группы безопасности устанавливают в небольшие водонагревательные системы с температурой теплоносителя до +110 °С.

Модели: 1" – ½"; 1" – ¾"; 1" – ¾" «КОМПАКТ».

ТРЕХВЫВОДНОЙ ШТУЦЕР UNIPUMP



Трехвыводной штуцер предназначен для соединения насоса с гидроаккумулятором.

Характеристики

Материал – латунь.

Длина – 80 мм.

Присоединительные размеры:

- 1" (наружная резьба) × 1" (внутренняя резьба) × 1" (внутренняя резьба);
- 1" (наружная резьба) × 1" (внутренняя резьба) × ¼" (наружная резьба).



Комплектующие для систем водоснабжения

КОЛЛЕКТОР ПЯТИВЫВОДНОЙ



Пятивыводной коллектор «АКВАРОБОТ» с настенным креплением предназначен для удобства монтажа и обслуживания гидроаккумулятора, манометра и реле давления.

Материал корпуса – стеклонаполненный термостабилизированный полиамид (повышенная механическая прочность, устойчив к коррозионным процессам, стойкий к износу)

Присоединения:

- боковые – входы для напорной магистрали (1", внутренняя резьба);
- нижний – вход для присоединения гидроаккумулятора (1", внутренняя резьба);
- передние – входы для подключения манометра и реле давления (1/4", внутренняя резьба).

СКВАЖИННЫЙ АДАПТЕР UNIPUMP



Адаптер скважинный предназначен для быстрого и простого соединения погружного насоса с подземной частью водопровода, идущего от скважины к дому. Он позволяет провести водопроводную трубу от насоса сквозь стенку обсадной трубы скважины, на глубине ниже уровня промерзания почвы, обеспечивая при этом полную герметичность соединений.

Адаптер позволяет легко извлекать насос из скважины в случае необходимости проведения его технического обслуживания или замены, а также сливать на зиму воду из системы водоснабжения.

Предназначен для установки в скважины с внутренним диаметром обсадной трубы от 113 до 150 мм.

Присоединительный размер – 1" или 1 1/4".

ФИЛЬТР-ГРЯЗЕВИК



Y-образный латунный сетчатый фильтр-грязевик UNIPUMP применяется для очистки воды от крупных и средних примесей в системах водо- и теплоснабжения.

Характеристики

Материалы – латунь;

Присоединительные размеры:

- 1/2", монтажная длина – 550 мм
- 3/4", монтажная длина – 700 мм
- 1", монтажная длина – 750 мм
- 1 1/4", монтажная длина – 950 мм

МАНОМЕТРЫ UNIPUMP



Манометры предназначены для визуального контроля давления в системах водоснабжения.

Характеристики

Диапазон контролируемых давлений – от 1 до 6 атм.

Присоединительный размер – 1/4" (наружная резьба).

Исполнение – радиальные, аксиальные.



Комплектующие для систем водоснабжения

ПЯТИВЫВОДНОЙ ШТУЦЕР UNIPUMP



Пятивыводной штуцер применяется в автономных системах автоматического водоснабжения для соединения гидроаккумулятора, насоса, реле давления и манометра.

Характеристики

Материал – латунь.

Длина – 90 мм.

Вес – 240 г.

Присоединительные размеры:

1" (наружная резьба) × 1" (внутренняя резьба) × 1" (внутренняя резьба) × ¼" (наружная резьба) × ¼" (внутренняя резьба).

МУФТА ТЕРМОУСАДОЧНАЯ



Муфта термоусадочная предназначена для герметизации соединения электрического кабеля погружного насоса с сечением жил 4 × (1,5...2,5 мм²) при наращивании.

Внешняя и внутренняя трубки пропитаны слоем термоплавкого клея, что обеспечивает надежную электрическую изоляцию и защиту области соединения от механических воздействий.

ОБРАТНЫЕ КЛАПАНЫ UNIPUMP



Обратные клапаны устанавливаются на входе всасывающей магистрали насоса для предотвращения обратной утечки воды из системы.

Характеристики

Материал – латунь или пластик.

Присоединительные размеры – ½", ¾", 1", 1¼".

Исполнение – с сеткой и без сетки.

ШЛАНГИ УГЛОВЫЕ UNIPUMP В МЕТАЛЛОПЛЕТКЕ



Угловые шланги в металлооплетке применяются для выполнения непрямолинейных соединений в системах водоснабжения.

Характеристики

Материал оплетки – нержавеющая сталь.

Материал шланга – EPDM.

Техническая информация

Длина, мм	Присоединительный размер (наружная × внутренняя резьба), дюйм	Проходное сечение
300	½ × 1	ДУ 15
600	1 × 1	ДУ 25
800	1 × 1	ДУ 25



Комплектующие для систем водоснабжения

СТРАХОВОЧНЫЙ ТРОС для ПОГРУЖНОГО НАСОСА



Характеристики

Диаметр, мм – 3, 4, 5.

Бухты, м – 100, 250, 500, 1000.

Материал – нержавеющая сталь.

ЗАЖИМ для ТРОСА



Для троса диаметром от 3 до 8 мм.

АВТОМАТИЧЕСКИЙ СЛИВНОЙ КЛАПАН



Устройство в латунном корпусе с пластиковым клапаном внутри. Применяется для автоматического слива воды из трубопровода. Клапан открывается сливное отверстие при снижении давления в магистрали до 0,6–0,7 атм и закрывает отверстие при повышении давления до 1,5 атм.

Присоединительные размеры – 1/2", 3/4", 1".

ВСАСЫВАЮЩИЕ ШЛАНГИ с ОБРАТНЫМ КЛАПАНОМ



Применяются в качестве входной магистрали поверхностных насосов. Шланги армированы пластиковой спиралью. На одном конце шланга установлен съемный обратный клапан с сетчатым фильтром, на другом конце – разборный соединительный фитинг для соединения с насосом.

Характеристики

Макс. рабочее давление, атм	не более 6
Макс. разрежение, атм	не более 1
Диапазон рабочей температуры воды, °С	от + 1 до +40
Материал шланга	ПВХ
Материал фитингов	пластик
Материал корпуса обратного клапана	пластик
Присоединительные размеры, цилиндрическая резьба, дюйм	1
Длина шланга, м	7 или 10
Рабочая среда	холодная вода

ПОПЛАВКОВЫЙ ВЫКЛЮЧАТЕЛЬ для НАСОСА



Поплавковый выключатель предназначен для управления включением/выключением насоса по уровню воды, поставляется в комплекте с грузиком, с помощью которого настраивается момент срабатывания контактной группы.

Характеристики

Параметры	Модель	
	UNIPUMP 3M	UNIPUMP 5M
Длина кабеля, м	3	5
Диапазон рабочих температур воды, °С	от 0 до +60	
Напряжение сети, В; Гц	230; 50	



Комплектующие для систем водоснабжения

КРОНШТЕЙН КРЕПЛЕНИЯ для комплекта автоматики



Кронштейн предназначен для настенного крепления комплектов автоматики с гидроаккумулятором до 5 литров.

ЭЛЕКТРОМАГНИТНЫЙ КЛАПАН ВСХ, ВОХ



Электромагнитные клапаны устанавливаются на трубопроводах и в зависимости от исполнения (нормально закрытые или нормально открытые) открывают или перекрывают поток рабочей среды при поступлении на катушку (соленоид) клапана управляющего напряжения.

Характеристики

Параметры электросети, В; Гц	~ 220±10%, 50
Рабочее давление, бар	0,5...16
Рабочая среда	вода или другие жидкости, не агрессивные к материалам клапана, сжатый воздух, газ
Вязкость рабочей среды, мм ² /с	не более 20
Диапазон температур рабочей среды, °С	0...+100
Диаметр условного прохода, мм	15, 20, 25, 32
Диаметр резьбовых присоединительных отверстий, мм	½", ¾", 1", 1¼", 1½"
Степень защиты	IP65

ФИТИНГИ ТИПА «ЁЛОЧКА»



Фитинги типа «ёлочка» с наружной или внутренней резьбой, используются в системах водоснабжения для присоединения гибкого шланга.

Характеристики

Материал – пластик.

Резьба – наружная или внутренняя.

Присоединительный размер – 1" (25 мм).

ФИТИНГИ для ТРУБ ПНД



Предназначены для монтажа в системах полива и водоснабжения.

Характеристики

Материал – полипропилен.

Температура воды – не более +45 °С.

Максимальное давление – 16 бар.

Типы соединений

- Прямое соединение
- Отвод 90
- Тройник
- Заглушка
- Редукционное прямое соединение
- Редукционный тройник
- Переход на наружную резьбу
- Переход на внутреннюю резьбу
- Отвод 90 с наружной резьбой
- Отвод 90 с внутренней резьбой
- Тройник с наружной резьбой
- Тройник с внутренней резьбой



Комплектующие для систем водоснабжения

КАРТРИДЖ PP, PC (СТАНДАРТ BIG BLUE)



Карtridge PP и PC предназначены для установки в колбы стандарта BIG BLUE длиной 10" и 20". Пропускная способность – 5, 10, 25, 50 мкм.

Карtridge PP – сменный cartridge механической очистки из вспененного полипропилена.

Карtridge PC – сменный cartridge механической очистки из гофрированного полипропилена, предназначен для многократного использования (до 6-ти циклов промывки).

ФИЛЬТРЫ МАГИСТРАЛЬНЫЕ



Магистральные фильтры предназначены для удаления нерастворимых механических примесей (ржавчина, ил, песок и т.п.) с целью защиты труб, смесителей, сантехники, а также бытовой техники от загрязнений и повреждений механическими частицами, содержащимися в воде.

Колба фильтра – полипропиленовая, с прозрачным стаканом. В комплект поставки входят cartridge, кронштейн крепления и ключ.

Для подключения к водопроводу в корпусе колбы залиты вставки из латуни с внутренней цилиндрической резьбой 1/2", 3/4" или 1".

Характеристики

Макс. давление воды, МПа	0,6
Макс. температура воды, °C	40
Длина колбы, дюйм	5 или 10
Диаметр колбы, мм	120

КОЛБЫ МАГИСТРАЛЬНЫХ ФИЛЬТРОВ СТАНДАРТА BIG BLUE



Колбы магистральных фильтров стандарта BIG BLUE предназначены для удаления нерастворимых механических примесей (ржавчина, ил, песок) с целью защиты труб, смесителей, сантехники, а также бытовой техники от загрязнений и повреждений механическими частицами.

На крышке колбы расположены латунные вставки для присоединения к водопроводной сети, а также воздушный клапан для удаления воздуха; стрелками обозначены направления движения входного и выходного потоков воды.

В комплект поставки входят металлический кронштейн крепления и монтажный ключ.

Характеристики

Макс. давление воды, МПа	0,6
Макс. температура воды, °C	+40
Давление разрыва для колб 10", бар	22–24
Давление разрыва для колб 20", бар	24–26
Срок службы колбы, лет	10

Параметры

Параметры	Модель	
	CFC-10BB02	CFC-20BB01
Длина колбы, дюйм	10	20
Присоединительный размер, дюйм	1	
Диаметр колбы, мм	190	



Комплектующие для систем водоснабжения

КАРТРИДЖ ПП, ВП



Карtridge ПП – сменный картридж механической очистки из вспененного полипропилена. Пропускная способность картриджей – 5, 10, 20 мкм.

Карtridge ВП – сменный картридж механической очистки из веревочного полипропиленового волокна. Пропускная способность картриджей – 5, 10, 20 мкм.

КАРТРИДЖ UNIPUMP NT-10



UNIPUMP NT-10 – сетчатый нейлоновый, промываемый картридж.

Применяется для задержания нерастворимых примесей с размером частиц более пропускной способности картриджа. Пропускная способность – до 50 мкм. Картридж может использоваться многократно. Предназначены для установки в колбы длиной 10".

КАРТРИДЖ UNIPUMP SC-10W



UNIPUMP SC-10W сменный картридж механической очистки из перекрестной полипропиленовой нити.

Задерживает нерастворимые примеси с размером частиц более пропускной способности картриджа. Пропускная способность картриджей – 5, 10, 25, 50 мкм. Изготовлены из полипропиленовой нити встречной скрутки, навитой с переменным шагом на жесткое перфорированное основание. Предназначены для установки в колбы длиной 10".

КАРТРИДЖ ДЛЯ УДАЛЕНИЯ ЖЕЛЕЗА (СТАНДАРТ SLIM LINE)



Веревочный картридж из ионообменного материала для удаления железа предназначен для очистки воды от механических примесей, песка, ила, грязи, ржавчины и растворенного железа. Применяется при содержании растворенного железа не более 3 мг/л.

Ресурс работы: до 6000 литров (зависит от качества воды).

Рабочая температура: от +2 до +35 °С.

Рекомендованная скорость фильтрации: до 10 л/мин.

Пропускная способность картриджей: 10 мкм.

Предназначены для установки в колбы длиной 10".



Комплектующие для систем водоснабжения

ОГОЛОВОК СКВАЖИННЫЙ АКВАРОБОТ



Гарантия
2 года



Оголовок скважинный «АКВАРОБОТ» предназначен для герметизации окончания обсадной трубы скважины с наружным диаметром от 107 до 159 мм после установки в нее погружного насоса с диаметром напорной трубы 32 или 40 мм.

Применение оголовка позволяет предохранить скважину от попадания посторонних предметов и поверхностных грунтовых вод, увеличить надежность крепления насоса в скважине, а также упростить процесс монтажа, демонтажа и технического обслуживания насоса.

Оголовок изготавливается из пластика или чугуна и рассчитан на подвешивание груза весом до 200 кг.

Оголовок подбирается исходя из диаметра обсадной трубы скважины и диаметра напорной трубы насоса.



Модельный ряд

Пластик	Чугун
АОС-114-32	АОС-114-32-Ч
АОС-133-32	АОС-133-32-Ч
АОС-133-40	АОС-133-40-Ч
АОС-152-32	АОС-152-32-Ч
АОС-152-40	АОС-152-40-Ч
АОС-159-32	АОС-159-32-Ч
АОС-159-40	АОС-159-40-Ч



Первая цифра в маркировке модели оголовка обозначает максимальный наружный диаметр обсадной трубы, для которой он может быть использован.

Вторая цифра обозначает наружный диаметр напорной пластиковой трубы насоса в мм – 32 или 40.

Выходное отверстие (внутренняя резьба) – 1" (для моделей 114-32, 133-32, 152-32, 159-32) или 1¼" (для моделей 114-40, 133-40, 152-40, 159-40).

Модели 114-32, 133-32, 152-32 выпускает АО «Бавленский Электромеханический Завод».





Комплектующие для систем водоснабжения



Характеристики

Параметры	Модель
	UNIPUMP PM/5
Параметры электрической сети, В; Гц	~220±10 %, 50
Макс. коммутируемый ток, А	16 (10)
Макс. рабочее давление, бар	5
Диапазон регулировки давления включения, бар	1..2,5
Диапазон регулировки давления выключения, бар	1,8...4,5
Присоединительный размер, дюйм (П) – наружная резьба (М) – внутренняя резьба	¼



Характеристики

Параметры	Модель
	UNIPUMP LP/3
Макс. коммутируемый ток, А	16 (10)
Диапазон рабочих температур воды, °С	от +1 до +40
Рабочий диапазон давлений, атм	0,5–2,8
Присоединительный размер, дюйм (внутренняя резьба)	¼
Степень защиты	IP44

UNIPUMP PM/5

РЕЛЕ ДАВЛЕНИЯ



230 В;
50 Гц



5 бар



Гарантия
1 год

Реле давления PM/5 предназначено для управления любыми электрическими насосами мощностью до 1,5 кВт, работающими от однофазной сети 220 В и создающими давление в водопроводе не менее 0,35 МПа.

Реле давления состоит из корпуса, внутри которого расположена нормально замкнутая контактная группа, управляемая мембраной, соединенной с напорной магистралью. Реле включает насос, когда давление в системе падает ниже давления включения и выключает насос, когда давление в системе превышает давление выключения.

UNIPUMP LP/3

ДАТЧИК СУХОГО ХОДА



230 В;
50 Гц



+1...+40 °С



Гарантия
1 год

Датчик «сухого хода» LP/3 применяется в автономных системах водоснабжения для автоматического выключения поверхностных, скважинных насосов или насосных станций при отсутствии воды в системе. При этом выключение производится в режиме открытого водоразбора при падении давления воды ниже порога срабатывания, что предотвращает поломки оборудования в результате работы без воды.



Комплектующие для систем водоснабжения



UNIPUMP PM/5-3W

РЕЛЕ ДАВЛЕНИЯ СО ВСТРОЕННЫМ
МАНОМЕТРОМ И ТРЕХВЫВОДНЫМ ШТУЦЕРОМ



230 В;
50 Гц



6 бар



Гарантия
1 год

Реле давления UNIPUMP PM/5-3W предназначено для автоматического управления включением и выключением однофазных водяных насосов, мощностью до 1,5 кВт.

Встроенный манометр позволяет контролировать давление в системе водоснабжения, а трехвыводной штуцер обеспечивает простое и быстрое соединение устройства с насосом и гидроаккумулятором.

Характеристики

Параметры	Модель
	UNIPUMP PM/5-3W
Параметры электрической сети, В; Гц	~220±10 %, 50
Максимальная мощность, Вт	1500
Макс. коммутируемый ток, А	16 (10)
Макс. рабочее давление, бар	6
Диапазон регулировки давления, бар	1...5
Заводская установка давления включения, бар	1,5
Заводская установка давления выключения, бар	3
Минимальная разность (Р _{макс} – Р _{мин}), бар	1
Присоединительный размер, дюйм	1 × 1 × 1
внутренняя резьба × внутренняя резьба × наружная резьба	
Класс защиты	IP54

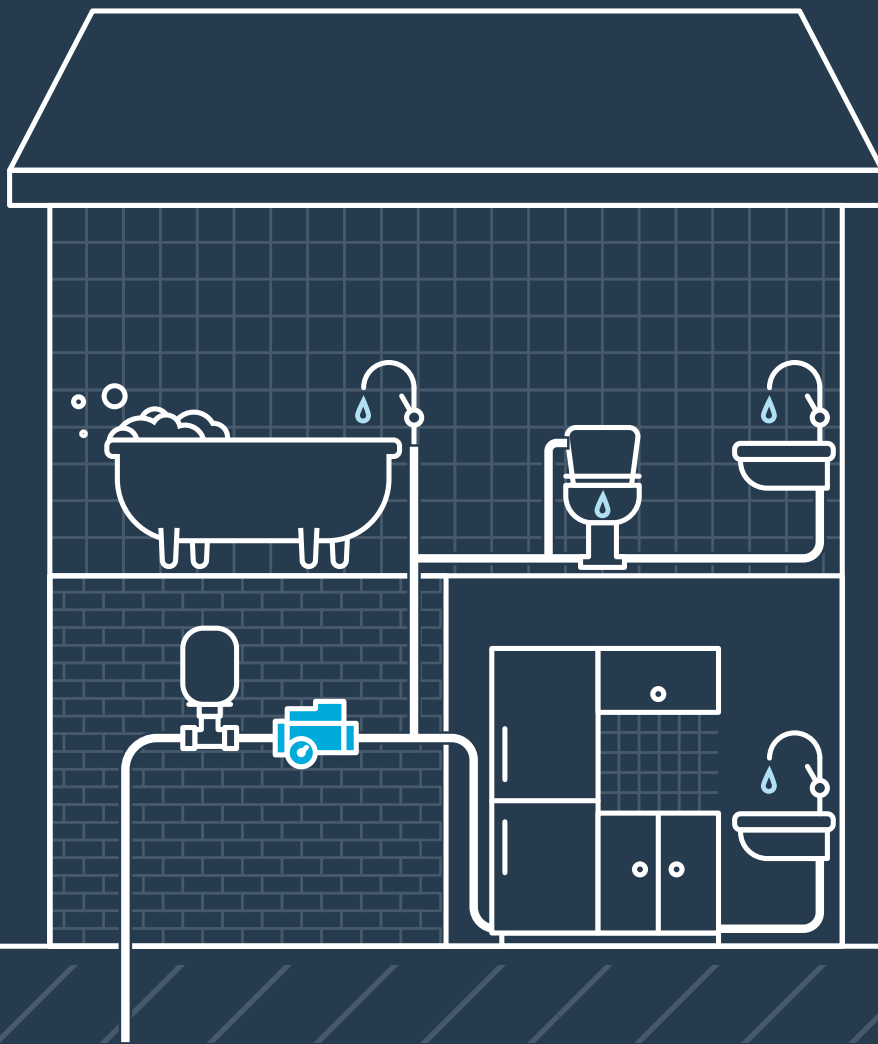


АВТОМАТИКА АКВАРОБОТ

Блоки автоматики «АКВАРОБОТ» предназначены для автоматического управления погружными и поверхностными насосами по значениям скорости потока и давления.

Кроме того они обеспечивают защиту насоса от работы в режиме «сухого хода» и других аварийных ситуаций.

Комплекты автоматики «АКВАРОБОТ» позволяют организовать управление бытовыми насосами в автоматическом режиме.





БЛОК УПРАВЛЕНИЯ ТУРБИ



0,6 МПа



2 л/мин



Гарантия
2 года

Блок управления «АКВАРОБОТ ТУРБИ» предназначен для автоматического управления включением и выключением по потоку однофазных поверхностных и погружных насосов, мощностью до 1,5 кВт, также может быть использован, как устройство защиты насоса от работы в режиме «сухого хода».

Функциональные возможности устройства:

- Автоматически включает насос при скорости потока в системе более 2 л/мин.
- С тридцатисекундной задержкой выключает насос при прекращении потока воды или снижении его скорости до 2 л/мин.
- Защищает насос от работы в режиме «сухого хода».

Характеристики

Параметры	Модель
	ТУРБИ
Параметры электрической сети, В; Гц	~ 220; 50
Мощность насоса, кВт	до 1,5
Ток нагрузки, А	не более 10
Макс. давление, МПа	0,6 (6 бар)
Мин. чувствительность датчика потока, л/мин	2
Макс. допустимый поток воды, л/мин	100
Диапазон рабочих температур воды, °С	от +5 до +35
Присоед. размеры (наружн. резьба), дюйм	1×1
Класс защиты	IP65



Автоматика АКВАРОБОТ



Блоки «АКВАРОБОТ ТУРБИ М» предназначены для автоматического управления по потоку и давлению однофазными поверхностными и погружными (в том числе вибрационными) насосами мощностью до 1,5 кВт. Блоки могут быть использованы как устройства защиты насоса от работы в режиме «сухого хода» и других аварийных ситуаций (падение сетевого напряжения, неправильный монтаж и т.п.).

Блоки «АКВАРОБОТ ТУРБИ М1» и «АКВАРОБОТ ТУРБИ М3 однопороговый» управляют работой насоса по потоку и минимальному давлению R_{\min} .

Принцип работы: блок управления автоматически включает насос при скорости потока более 2 л/мин и, с тридцатисекундной задержкой, отключает насос при скорости потока менее 2 л/мин. При наличии небольших утечек в системе водоснабжения, при падении давления до заданной величины R_{\min} , устройство включает насос на 30 секунд, восстанавливая давление в системе. При отсутствии потока воды, блок управления автоматически выключает насос, обеспечивая тем самым защиту от «сухого хода».

Блоки «АКВАРОБОТ ТУРБИ М2» и «АКВАРОБОТ ТУРБИ М3 двухпороговый» предназначены для автоматического управления насосом по потоку и по двум порогам давления. Пороги давления R_{\min} и R_{\max} определяются типом датчика давления:

Характеристики

Параметры	ТУРБИ М1	ТУРБИ М2	ТУРБИ М3 однопороговый	ТУРБИ М3 двухпороговый
Диапазон давлений включения (R_{\min})/выключения (R_{\max})	1,5 бар/по потоку	1,5/3,0 бар; 2,0/3,5 бар; 2,5/4,0 бар; 3,0/4,5 бар	1,5 бар/по потоку	1,5/3,0 бар 2,0/3,5 бар 2,5/4,0 бар 3,0/4,5 бар
Напряжение электросети, В; Гц	~220±10%; 50			
Мощность насоса, кВт	до 1,5			
Макс. ток, А	не более 16			
Ток нагрузки, А	не более 10			
Макс. давление, МПа	0,6 (6 бар)			
Мин. чувствительность датчика потока, л/мин	2			
Диапазон рабочих температур воды, °С	от +5 до +35			
Макс. размер примесей, мм	1			
Присоед. размеры, дюйм	1" наруж. × 1" наруж.	1" наруж. × 1" наруж.	1" наруж. × 1" наруж. × 1" внутр.	1" наруж. × 1" наруж. × 1" внутр.
Класс защиты	IP65			

БЛОК УПРАВЛЕНИЯ ТУРБИ М

ТУРБИ М1 ТУРБИ М2 ТУРБИ М3



~220 В;
50 Гц



0,6 МПа



2 л/мин



Гарантия
2 года

Тип 1 (1,5–3,0 бар)
Тип 3 (2,5–4,0 бар)

Тип 2 (2,0–3,5 бар)
Тип 4 (3,0–4,5 бар)

Блок управления «ТУРБИ М3» имеет дополнительный патрубок с латунной вставкой 1" для присоединения гидроаккумулятора, дополнительную индикацию — два сигнальных светодиода, отображающих режимы работы устройства, а также кнопку сброса аварийного режима.

Принцип работы: блок поддерживает в системе водоснабжения заданные датчиком давления пороги R_{\max} и R_{\min} (включает насос при величине давления R_{\min} и выключает при R_{\max}). Если по каким-либо причинам насос не создает в системе заданное давление R_{\max} (режим «сухого хода», низкое напряжение электросети и другие аварийные ситуации), выключение насоса произойдет с задержкой 30 секунд при скорости потока менее 2 л/мин.

Все модели серии «ТУРБИ М» при отсутствии потока воды, переходят в режим предварительной аварии и производят серию автоматических пробных пусков через 5, 20, 60 минут и далее через 6, 12, 24 часа. При появлении воды во время любого из пробных пусков, блок автоматически включает насос, переводя его в рабочий режим.



БЛОК УПРАВЛЕНИЯ ТУРБИПРЕСС



 ~ 170...240 В
50 Гц

 6 бар

 **Гарантия**
2 года

Блок «АКВАРОБОТ ТУРБИПРЕСС» предназначен для автоматического управления однофазными поверхностными и погружными насосами мощностью до 1,5 кВт или до 2,2 кВт.

Функциональные возможности устройства:

- Возможность программирования порогов минимального и максимального давления в системе. Световая индикация режимов работы.
- Выключает насос и переводит его в режим аварии:
 - при отсутствии потока воды (работа в режиме сухого хода);
 - при заклинивании насоса.
- Автоматические пробные пуски: после аварийной остановки производит пробные пуски насоса через 5, 20, 60 минут, а затем через 6, 12, 24 часа. При появлении воды автоматически переходит в рабочий режим.
- Автоматически выключает насос в случае, если давление в системе достигло предельной величины $P_{пред}$ (5,5–7 атм), и автоматически переводит устройство в рабочий режим при снижении давления до величины, ниже $P_{пред}$.
- Обеспечивает гарантированное отключение насоса при пониженном напряжении сети – до 170 В.
- Выход для присоединения гидроаккумулятора с латунной вставкой.

Характеристики

Параметры	
Напряжение электросети, В; Гц	~ 220±10 %; 50
Макс. мощность, кВт	1,5 или 2,2
Макс. ток, А	16 или 20
Макс. рабочее давление, бар	6
Макс. производительность насоса (скорость потока), м ³ /час	7,2 (120 л/мин)
Мин. скорость потока, л/мин	3
Содержание железа в воде, мг/л	не более 0,3
Порог срабатывания защиты по давлению, бар	5,5–7
Диапазон рабочих давлений выключения ($P_{макс}$), бар	2–5
Диапазон рабочих давлений включения ($P_{мин}$), бар	0,5–4,5
Разрешающая способность по давлению, бар	0,2
Минимальная разность ($P_{макс} - P_{мин}$), бар	0,5
Заводская установка давления включения ($P_{мин}$), бар	1±0,3
Заводская установка давления выключения ($P_{макс}$), бар	3±0,3
Присоединительные размеры, (наруж. × внутр. × наруж. резьба), дюйм	1 × 1 × 1
Класс защиты	IP65



БЛОК УПРАВЛЕНИЯ ДВУМЯ НАСОСАМИ ТУРБИПРЕСС Б2



~ 170...240 В
50 Гц

6 бар

Гарантия
2 года

Блок «АКВАРОБОТ ТУРБИПРЕСС Б2» предназначен для автоматического управления двумя параллельно включенными насосами, а также сдвоенным вибрационным насосом «БАВЛЕНЕЦ 2».

Функциональные возможности устройства:

- Автоматически управляет работой насосов, поддерживая в системе водоснабжения заданные пользователем пороги минимального и максимального давления – $P_{\text{мин}}$ и $P_{\text{макс}}$.
- **Алгоритм работы:** При снижении давления в системе до установленного пользователем значения $P_{\text{мин}}$, включаются оба насоса. Когда давление в системе достигнет точки $P_{\text{ср}} = (P_{\text{макс}} + P_{\text{мин}}) / 2$, один из насосов отключается, второй – продолжает работать. При достижении точки $P_{\text{макс}}$ отключается второй насос, и устройство переходит в ждущий режим. Как только давление в системе вновь опустится до величины $P_{\text{мин}}$, цикл повторяется, но по достижении точки $P_{\text{ср}}$ отключается уже другой насос, который в предыдущем цикле работал до достижения давления $P_{\text{макс}}$.
- Автоматически задает режим работы секций – совместный или попеременный, что позволяет экономить ресурс электронасосов.
- Выключает насосы при отсутствии потока воды, переводит в режим аварии при возникновении «сухого хода» и других аварийных ситуаций.
- Автоматически выключает насосы в случае, если давление в системе достигло предельной величины $P_{\text{пред}}$ (5,5–7 атм) и автоматически переводит их в рабочий режим при снижении давления до величины ниже $P_{\text{пред}}$.
- Обеспечивает устойчивую работу вибрационного насоса «БАВЛЕНЕЦ 2» при пониженном напряжении сети до 200 В, остальных насосов – до 170 В. (Примечание: при понижении сетевого напряжения мощность насосов снижается пропорционально квадрату напряжения).

Характеристики

Параметры	
Напряжение электросети, В, Гц	~170...250, 50
Максимальная мощность, кВт	1,5
Максимальный ток, А	16
Максимальное рабочее давление, бар	6
Максимальная производительность насоса (скорость потока), м ³ /час (л/мин)	7,2 (120)
Минимальная скорость потока, л/мин	3
Порог срабатывания защиты по давлению ($P_{\text{пред}}$), бар	5,5–7
Диапазон рабочих давлений выключения ($P_{\text{макс}}$), бар	2–5
Диапазон рабочих давлений включения ($P_{\text{мин}}$), бар	0,5–4,5
Разрешающая способность по давлению, бар	0,2
Минимальная разность ($P_{\text{макс}} - P_{\text{мин}}$), бар	0,5
Заводская установка давления включения $P_{\text{мин}}$, бар	2±0,3
Заводская установка давления выключения $P_{\text{макс}}$, бар	4±0,3
Присоединительные размеры, (наруж. × внутр. × наруж. резьба), дюйм	1×1×1
Класс защиты	IP65



ЧАСТОТНЫЙ ПРЕОБРАЗОВАТЕЛЬ ВАРУНА



~ 170...240 В
50 Гц

6 бар



Гарантия
2 года

Частотный преобразователь «ВАРУНА» – электронный блок, автоматически управляющий функциями остановки и пуска двигателя однофазного насоса, мощностью до 2,2 кВт, при максимальной номинальной частоте до 50 Гц. Устройство модулирует частоту (Гц) входного тока двигателя насоса, изменяя скорость его вращения, в зависимости от потребности воды в системе. При этом давление в системе поддерживается на одном, заданном пользователем уровне, а мощность, потребляемая двигателем насоса, пропорциональна величине потока расходуемой воды, что позволяет существенно экономить электроэнергию при постоянно изменяющемся водопотреблении в течение суток.

Функциональные возможности и защитные функции:

- Поддержание постоянного, заданного пользователем, давления в системе водоснабжения, в пределах напорно-расходных характеристик насоса.
- Энергосбережение, благодаря регулированию потребляемой насосом мощности в зависимости от объема расходуемой воды.
- Плавный пуск и остановка насоса.
- Защита от «сухого хода».
- Автоматический перезапуск в случае возникновения «сухого хода», с режимом восстановления работы при появлении воды.
- Информирование пользователя о наличии утечек в системе с постоянным перезапуском насоса.
- Защита от избыточного давления.
- Защита от пониженного напряжения на линии электропитания (ниже 170 В).
- Защита от повышенного напряжения на линии электропитания (выше 255 В).
- Защита от токов короткого замыкания на выходе инвертора до 80 А.
- Контроль тока двигателя насоса.
- Защита от внутреннего перегрева в инверторе.
- Возможность контроля текущих параметров системы на цифровом дисплее.
- Информационные сообщения на дисплее о возникновении различных аварийных ситуаций.

Характеристики

Параметры	ВАРУНА
Напряжение электросети, В; Гц	~170...250±10%; 50
Макс. мощность, кВт	2,2
Макс. ток, А	18
Макс. рабочее давление, бар	6
Макс. производительность насоса (скорость потока), м³/час	9 (150 л/мин; 9000 л/час)
Диапазон рабочих температур воды, °С	+1...+35
Рабочая температура окружающей среды (при относительной влажности не более 75%), °С	+1...+35
Диапазон настройки рабочей точки (Р _{макс}), бар	2...5,5
Диапазон настройки стартового давления включения (Р _{мин}), бар	1,2...5
Диапазон частотной модуляции, Гц	20...50
Гидравлическое соединение, (наружная резьба), дюйм	1¼
Габаритные размеры, мм	277 × 150 × 145
Вес, кг	1,8
Класс защиты	IP65



Комплект автоматики

АКВАРОБОТ М



Гарантия
2 года



Комплект автоматики «АКВАРОБОТ М» предназначен для создания станции автоматического водоснабжения на базе бытовых погружных вибрационных электронасосов («БАВЛЕНЕЦ», «МАЛЫШ», «Ручеек» и др.).

Комплект состоит из гидроаккумулятора, реле давления со встроенным манометром, магистрального обратного клапана и фитинга типа «ёлочка» для присоединения гибкого шланга.

Характеристики

Параметры	Модель
	АКВАРОБОТ М
Параметры электрической сети, В	220±10 %
Частота электрической сети, Гц	50±1
Присоединительные размеры, дюйм	1 (25 мм)
Емкость гидроаккумулятора, л	5 или 24
Давление воздуха в гидроаккумуляторе, атм	1,5
Давление включения, бар	1,5
Давление выключения, бар	3



АКВАРОБОТ ТУРБИ



Гарантия
2 года

Комплект автоматики «АКВАРОБОТ ТУРБИ» с гидроаккумулятором 5 л предназначен для автоматического управления включением и выключением однофазных поверхностных и погружных (в том числе вибрационных) насосов, мощностью до 1,5 кВт, а также защиты насоса от работы в режиме «сухого хода».

Функциональные возможности устройства:

- Автоматически включает насос при скорости потока в системе более 2 л/мин.
- С тридцатисекундной задержкой выключает насос при прекращении потока воды или снижении его скорости до 2 л/мин.
- Защищает насос от работы в режиме «сухого хода».
- Обеспечивает включение и выключение насоса при понижении напряжения электросети вплоть до 170 В.

Характеристики

Параметры	Модель
	АКВАРОБОТ ТУРБИ
Параметры электрической сети, В; Гц	~ 220; 50
Мощность насоса, кВт	до 1,5
Ток нагрузки, А	не более 10
Предельно допустимое давление в системе, МПа	0,6 (6 бар)
Мин. чувствительность датчика потока, л/мин	2
Макс. допустимый поток воды, л/мин	100
Допустимый диапазон температур воды, °С	+5...+35
Макс. размер примесей, мм	1
Присоединительные размеры, дюйм	1 (наружная резьба) × 1 (наружная резьба)
Класс защиты	IP65



АКВАРОБОТ ТУРБИ М1



 0,6 МПа
 2 л/мин

 **Гарантия**
2 года

Комплект автоматики «АКВАРОБОТ ТУРБИ М1» с гидроаккумулятором 2 л предназначен для автоматического управления по потоку и минимальному давлению ($P_{\text{мин}}$) включением и выключением однофазных поверхностных насосов, мощностью до 1,5 кВт, а также защиты насоса от работы в режиме «сухого хода» и других аварийных ситуаций (падение сетевого напряжения, неправильный монтаж и т.п.).

Функциональные возможности устройства:

- Автоматически включает насос при скорости потока в системе более 2 л/мин.
- С пятнадцатисекундной задержкой выключает насос при прекращении потока воды или снижении его скорости до 2 л/мин.
- При наличии небольших утечек в системе водоснабжения, если давление в системе упало ниже заданной величины $P_{\text{мин}}$, устройство включает насос на 30 секунд, восстанавливая давление в системе.
- Защищает насос от работы в режиме «сухого хода».
- Обеспечивает включение и выключение насоса при понижении напряжения электро-сети вплоть до 170 В.

Характеристики

Параметры	Модель
	ТУРБИ-М1
Параметры электрической сети, В; Гц	~ 220±10 %; 50
Мощность насоса, кВт	до 1,5
Максимальный ток, А	не более 16
Ток нагрузки, А	не более 10
Макс. давление, МПа	0,6 (6 бар)
Давление включения насоса $P_{\text{мин}}$, бар	1,5–1,8
Мин. чувствительность датчика потока, л/мин	2
Макс. допустимый поток воды, л/мин	100
Диапазон рабочих температур воды, °С	+5...+35
При температуре окружающей среды, °С	+1...+40
Требования к перекачиваемой жидкости	чистая вода без абразивных частиц и волокнистых включений
Максимальный размер примесей, мм	1
Присоед. размеры (наружн. резьба), дюйм	1 × 1
Класс защиты	IP65



Комплект автоматики

АКВАРОБОТ ТУРБИ МЗ



 0,6 МПа

 2 л/мин

 Гарантия
2 года

Комплект автоматики «АКВАРОБОТ ТУРБИ МЗ» предназначен для автоматического управления по давлению и потоку включением и выключением однофазных поверхностных и погружных (в том числе вибрационных) насосов, мощностью до 1,5 кВт и защиты насоса от работы в режиме «сухого хода» и в других аварийных ситуациях.

Функциональные возможности устройства:
Устройство поддерживает в системе водоснабжения заданные датчиком давления пороги $P_{\text{макс}}$ и $P_{\text{мин}}$ (включает насос при величине давления $P_{\text{мин}}$ и выключает при $P_{\text{макс}}$). Если по каким-либо причинам насос не создает в системе заданное давление $P_{\text{макс}}$ (режим «сухого хода», низкое напряжение электросети и другие аварийные ситуации), выключение насоса произойдет с задержкой 30 секунд при скорости потока менее 2 л/мин.

Характеристики

Параметры	Модель
	ТУРБИ-МЗ
Параметры электрической сети, В; Гц	~ 220±10 %; 50
Мощность насоса, кВт	до 1,5
Максимальный ток, А	не более 16
Ток нагрузки, А	не более 10
Макс. давление, МПа	0,6 (6 бар)
Давление включения насоса $P_{\text{мин}}$, бар	1,5±0,5
Давление выключения насоса $P_{\text{макс}}$, бар	3±0,5
Мин. чувствительность датчика потока, л/мин	2
Макс. допустимый поток воды, л/мин	100
Допустимый диапазон температур воды, °С	+5..+35
Требования к перекачиваемой жидкости	чистая вода без абразивных частиц и волокнистых включений
Максимальный размер примесей, мм	1
Присоед. размеры (наружн. резьба), дюйм	1×1
Класс защиты	IP65



Комплект автоматики

АКВАРОБОТ ТУРБИПРЕСС



0,6 МПа



2 л/мин



Гарантия
2 года

Комплект автоматики «АКВАРОБОТ ТУРБИПРЕСС» предназначен для автоматического управления однофазными поверхностными и погружными насосами мощностью до 1,5 кВт (модификация 1) или 2,2 кВт (модификация 2).

Функциональные возможности устройства:

- Автоматически управляет работой насоса, поддерживая в системе водоснабжения заданные пользователем пороги минимального и максимального давления – P_{\min} и P_{\max} .
- Выключает насос при отсутствии потока воды. Переводит его в режим аварии при «сухом ходе», заклинивании насоса и в других аварийных ситуациях.
- Автоматически выключает насос в случае, если давление в системе достигло предельной величины $P_{\text{пред}}$ (5,5–7 атм), и автоматически переводит насос в рабочий режим при снижении давления до величины, ниже $P_{\text{пред}}$.
- Обеспечивает устойчивую работу насоса при пониженном напряжении сети до 170 В (*при понижении сетевого напряжения мощность насоса снижается пропорционально квадрату напряжения*).

Характеристики

Параметры	Модель
	ТУРБИПРЕСС
Параметры электрической сети, В; Гц	~220±10%; 50
Мощность насоса, кВт	1,5–2,2
Максимальный ток, А	16–20
Предельно допустимое давление в системе, МПа	0,6 (6 бар)
Максимальная производительность насоса (скорость потока), м³/час	7,2 (120 л/мин)
Минимальная скорость потока, л/мин	3
Порог срабатывания защиты по давлению $P_{\text{пред}}$, бар	5,5–7,0
Диапазон установки рабочего давления выключения $P_{\text{макс}}$, бар	2,0–5,0
Диапазон установки рабочего давления включения $P_{\text{мин}}$, бар	0,5–4,5
Разрешающая способность по давлению	0,2
Минимальная разность ($P_{\text{макс}} - P_{\text{мин}}$)	0,5
Заводская установка давления включения $P_{\text{мин}}$	1±0,3
Заводская установка давления выключения $P_{\text{макс}}$	3±0,3
Допустимый диапазон температур воды, °С	+5...+35
Требования к перекачиваемой жидкости	чистая вода без абразивных частиц и волокнистых включений
Максимальный размер примесей, мм	1
Присоед. размеры (наружн. резьба), дюйм	1×1
Класс защиты	IP65



ITALTECNICA АВТОМАТИКА ДЛЯ ВОДЯНЫХ НАСОСОВ

Концерн ITALTECNICA – мировой лидер по производству автоматики для водяных насосов.





Автоматика для водяных насосов ITALTECNICA



Характеристики

Параметры	PM/5-3W
Напряжение электрической сети, В; Гц	230; 50
Макс. мощность, Вт	1500
Макс. коммутируемый ток, А	16 (10)
Макс. рабочее давление, бар	5
Диапазон регулирования давления вкл., бар	1–2,5
Диапазон регулирования давления выкл., бар	1,8–4,5
Гидравлическое соединение, дюйм	1 наруж. резьба × 1 внутр. резьба × 1 внутр. резьба
Заводские настройки, бар	давление вкл. – 1,4; давление выкл. – 2,8
Манометр, бар	0–6



Характеристики

Параметры	Модель	
	PVC 3MT	PVC 5MT
Напряжение электрической сети, В; Гц	230; 50	
Температура рабочей жидкости °С	от 0 до +60	
Степень защиты	IP68	
Длина кабеля, м	3	5

PM/5-3W

РЕЛЕ ДАВЛЕНИЯ С МАНОМЕТРОМ



220 В;
50 Гц



5 бар



Гарантия
2 года

Реле давления со встроенным манометром PM/5-3W – оригинальное устройство, соединяющее реле давления PM/5, пятивыводной штуцер и манометр. Реле предназначено для автоматического управления включением и выключением однофазных водяных насосов, мощностью до 1,5 кВт. Встроенный манометр позволяет контролировать давление в системе водоснабжения, а трехвыводной штуцер обеспечивает простое и быстрое соединение устройства с насосом и гидроаккумулятором.

PVC

ПОПЛАВКОВЫЙ ВЫКЛЮЧАТЕЛЬ

PVC 3MT PVC 5MT



230 В;
50 Гц



0...+60 °С

Поплавковый выключатель для насоса предназначен для управления включением/выключением насосов по уровню воды. Поплавковый выключатель поставляется в комплекте с грузиком, с помощью которого настраивается момент срабатывания контактной группы.



Автоматика для водяных насосов ITALTECNICA



Характеристики

Параметры	Модель
	PM/5
Напряжение электрической сети, В; Гц	230; 50
Макс. мощность, Вт	1500
Макс. коммутируемый ток, А	16 (10)
Макс. рабочее давление, бар	5
Диапазон регулирования давления вкл., бар	1–2,5
Диапазон регулирования давления выкл., бар	1,8–4,5
Присоединительный размер, дюйм (внутренняя или наружная резьба)	¼
Заводские настройки, бар	давление вкл. – 1,4 давление выкл. – 2,8

PM/5

РЕЛЕ ДАВЛЕНИЯ



230 В;
50 Гц



5 бар



Гарантия
2 года

Реле давления PM/5 предназначено для управления включением/выключением любых однофазных насосов мощностью до 1,5 кВт, при достижении в водопроводной сети требуемых значений давления.



Характеристики

Параметры	Модель
	LP/3
Макс. коммутируемый ток, А	16 (10)
Диапазон рабочих температур воды, °С	от +1 до +40
Присоединительный размер (внутренняя резьба), дюйм	¼
Класс электрической защиты	IP44

LP/3

ДАТЧИК СУХОГО ХОДА



+1...+55 °С



Гарантия
2 года

Датчик сухого хода LP/3 – применяется в автономных системах автоматического водоснабжения для автоматического выключения поверхностных, скважинных насосов, станций автоматического водоснабжения при отсутствии воды в системе.

Выключение производится в режиме открытого водоразбора при падении давления воды ниже порога срабатывания, что предотвращает поломки оборудования в результате работы без воды.



Автоматика для водяных насосов ITALTECNICA

PT

РЕЛЕ ДАВЛЕНИЯ

PT/5 PT/12



500 В;
50 Гц



Гарантия
2 года

Характеристики

Параметры	Модель	
	PT/5	PT/12
Напряжение электрической сети, В; Гц	500; 50	
Макс. коммутируемый ток, А	16 (10)	
Заводская настройка, бар	1,4–2,8	5–7
Диапазон давления, бар	1–5	3–12
Гидравлическое соединение (внутренняя резьба), дюйм	¼	
Степень защиты	IP44	

PT – реле давления, управляющее включением-выключением трехфазного насоса (500 В) при достижении в водопроводной сети определенного, заранее установленного давления.

Реле включает насос, когда давление падает ниже давления включения, и отключает, когда давление в системе превышает максимальное значение (давление выключения).