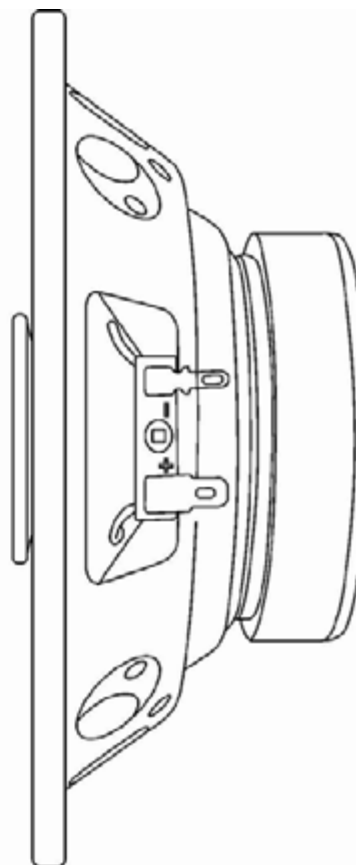
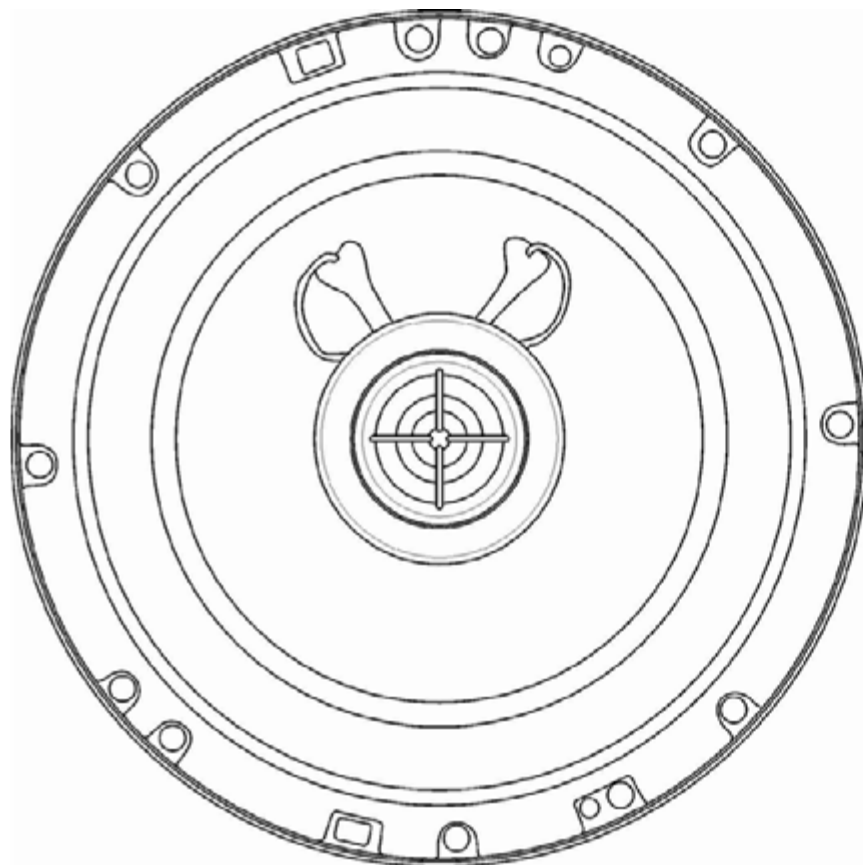
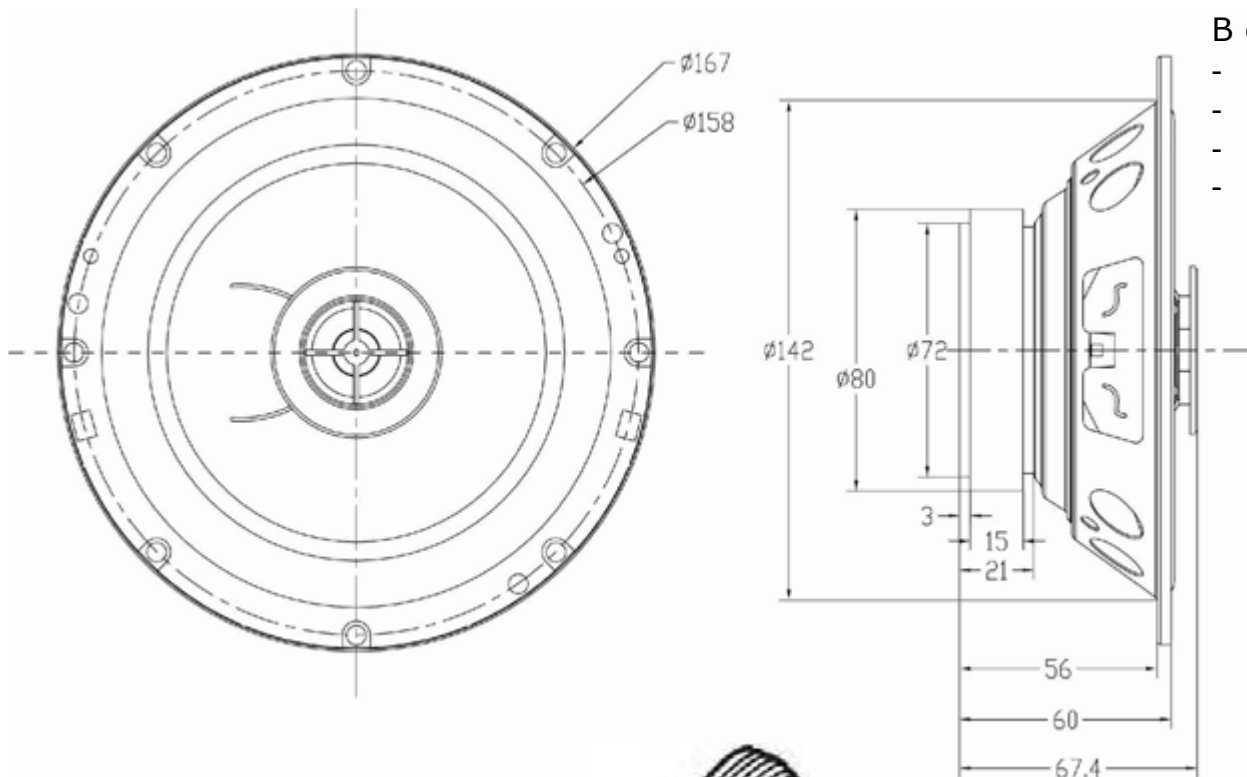


## SM-CF602



**16,5 см 2-х полосная коаксиальная  
акустическая система  
Руководство по эксплуатации**

# Описание



- В состав комплекта входит:
- Динамик – 2 шт.
  - провод – 2 шт. х 2 м
  - винт – 8 шт.
  - хомут – 8 шт.



2 м (x 2)



(x 8)



(x 8)

## Меры безопасности

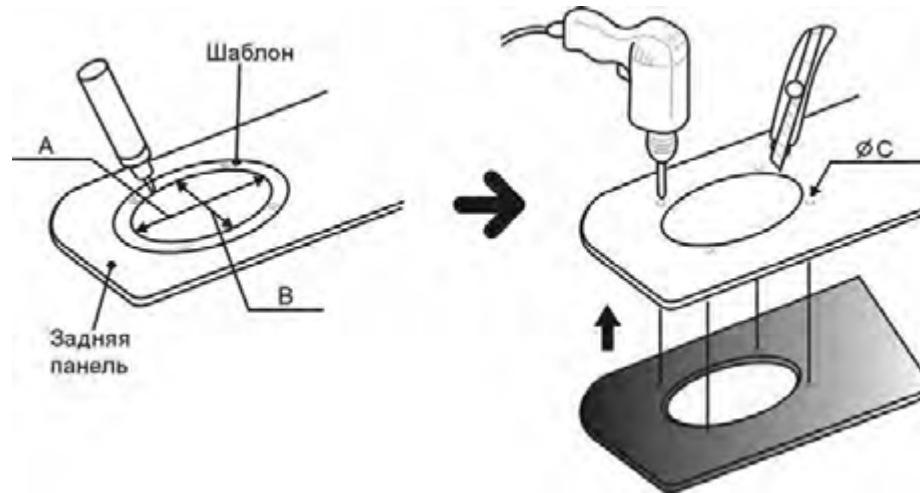
- В руководстве указаны важные указания по эксплуатации и уходу. Сохраните руководство по эксплуатации для последующего использования.
- Не устанавливайте динамики на неровной поверхности, а также в местах, подверженных воздействию влажности, высокой температуры, пыли и сильной вибрации.
- Перед креплением и подключением проводов убедитесь в том, что провод от отрицательной клеммы (-) аккумулятора отсоединен. Несоблюдение этого требования может привести к возникновению короткого замыкания или пожара.
- Чтобы предотвратить возникновение короткого замыкания, никогда не кладите и не оставляйте никаких металлических предметов (например, монет или металлических инструментов) внутри акустической системы.
- Убедитесь, что клеммы проводов динамиков подключены к соответствующим выходным зажимам автомагнитолы.
- Никогда не прокладывайте электропроводку с внешней стороны автомобиля или под ним, где она может быть повреждена неровностями на дороге или подвижными деталями автомобиля. При установке динамиков для маскировки и сохранности электропроводки, используйте предусмотренные заранее места, такие как пороги, панели и обшивку салона.
- Во время подключения клеммы проводов убедитесь, что провод от отрицательной клеммы (-) аккумулятора отсоединен. Проверьте все соединения и убедитесь в правильности подключения, для обеспечения идеальной работы акустической системы.
- Избегайте длительного превышения номинальной мощности звукового сигнала, подаваемого на акустические системы.
- Не держите вблизи от акустических систем кассеты с записью, часы или кредитные карточки с магнитным кодом во избежание их повреждения под воздействием магнитов, имеющих в динамиках.
- Если Вы самостоятельно не можете найти подходящее место для установки акустических систем, обращайтесь за советом в ближайшую автомобильную мастерскую или к ближайшему дилеру.

**ВНИМАНИЕ:** Соблюдайте технику безопасности при работе около бензобака, газовых магистралей, гидравлических линий и линий электропроводки.

## Установка акустической системы

Наборы инструментов для установки автомобильной акустической системы можно приобрести у Вашего дилера или в местном магазине аудио аппаратуры. Эти наборы помогут Вам легко произвести установку динамиков. Со всеми вопросами, связанными с методами установки акустических систем, обращайтесь к профессиональным дилерам автомобильной аудиоаппаратуры.

- Выберите место установки автомобильной акустической системы. Для большинства динамиков подходят предусмотренные штатные места в автомобиле. В этом случае Вам понадобится знать только монтажную глубину. Перед установкой динамиков проверьте их монтажную глубину.
- При выборе нестандартного расположения динамиков, при котором необходимо врезать их в панели автомобиля, используйте шаблон (не входит в комплект поставки). Для достижения идеального расположения акустической системы следите за геометрией шаблона, так как точность размеров влияет на качество установки акустической системы ( $A=B=142$  мм,  $\varnothing C=5$  мм).

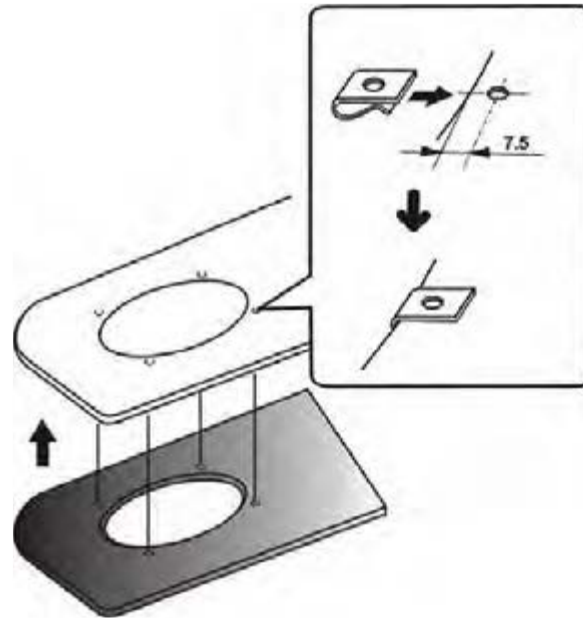


- Если под декоративной панелью проходит металлический корпус автомобиля, тогда для установки акустической системы Вам необходимо действовать следующим образом:
  - снимите декоративную панель;
  - вырежьте посадочное место по шаблону;
  - на металлическом корпусе сделайте разметку отверстий для установки крепежных винтов;
  - просверлите отверстия под крепежные винты.

- После того, как отверстия вырезаны, проверьте место установки на наличие неровных поверхностей и краев. Отшлифуйте поверхности, которые могут помешать установке акустической системы.
- Удалите металлическую стружку с места установки динамиков и проверьте его на наличие пустот, куда может попасть вода.

## Установка защитной решетки

- Установите акустическую систему в подготовленные места и еще раз убедитесь, что ее расположение выбрано правильно.
- В комплект динамиков входят хомуты, которые должны располагаться на металлической поверхности корпуса автомобиля и совпадать с просверленными до этого отверстиями. Закрепите хомуты с помощью винтов и убедитесь, что при этом каркас динамика не деформировался.



- Включите автомагнитолу на минимальном уровне громкости и проверьте, что динамики работают. После этого Вы можете установить необходимый уровень громкости.

- После установки динамика и его тестирования Вам необходимо установить защитные решетки. Выключите Вашу систему и следуйте приведенным ниже указаниям:
  - установите защитную решетку;
  - внимательно осмотрите место крепления защитной решетки на наличие пустот;
  - закрепите защитную решетку с помощью винтов.

## Причины неисправности акустической системы

- Если Ваша акустическая система по каким-либо причинам не работает, то прежде чем обращаться в сервисный центр, внимательно прочитайте данную инструкцию. В таблице приведены часто встречающиеся причины, из-за которых прибор не функционирует.

ПРИЗНАК	ВОЗМОЖНАЯ ПРИЧИНА	УСТРАНЕНИЕ
Нет звука	Регулятор громкости установлен в минимальное положение	Установите оптимальный уровень громкости
	Поврежден провод подключения динамика или сам динамик	Проверьте провод или динамик
	Автомобильная магнитола не исправна	Обратитесь в сервисный центр
Неестественный звук	Кабели акустической системы подключены без соблюдения полярности (+ и -)	Правильно подключите провод в соответствии с примером подключения
	Автомобильная магнитола не исправна	Обратитесь в сервисный центр

**ВНИМАНИЕ:** Правильное заземление является гарантом хорошего звучания Вашей акустической системы. Тщательно очистите поверхность, предназначенную для подключения заземляющего провода, от краски, ржавчины и других загрязнений.

# Технические характеристики

Диффузор	НЧ: диффузор из полипропилена ВЧ: 30-мм майларовый купольный твитер с неодимовым магнитом
Магнит	13 унции (369 г)
Максимальная выходная мощность	160 Ватт
Номинальная мощность	80 Ватт
Сопротивление	4 Ом
Чувствительность	91 дБ
Диапазон воспроизводимых частот	60-20000 Гц
Размеры	167 x 67,4 мм
Вес нетто	0,70 кг

Произведено:

Фенгшун Пеййинг Электро-Акустик Ко., Лимитед  
Номер 288 Шунфа Род, Тангкенг, Фенгшун,  
Гуангдонг, Китай

Под контролем «ТЕХНО ЭЛЕКТРИК ЛИМИТЕД»  
Сделано в Китае

SM-CF602\_IM\_01

# ГАРАНТИЙНЫЙ ТАЛОН

Срок гарантии – 12 месяцев

# SOUNDMAX

Дата производства  
Серийный номер

Модель

Дата продажи

Подпись продавца

Печать  
продавца

С условиями гарантийного обслуживания согласен, претензий по комплектности, внешнему виду и работоспособности не имею.

\_\_\_\_\_  
Подпись покупателя

## Сведения о ремонте

№	Дата приема	Дата выдачи	Отметка СЦ	Подпись заказчика
1				
2				
3				

SM-W010-6





Авторизованные  
сервисные центры

# SOUNDMAX

## УСЛОВИЯ ГАРАНТИИ:

1. Гарантийный срок 12 (двенадцать) месяцев со дня передачи изделия Потребителю.
2. Гарантийный ремонт производится в Авторизованных Сервисных Центрах.
3. Условия гарантии не предусматривают периодическое техническое обслуживание, установку и настройку изделия на дому у владельца.
4. Потребитель имеет право предъявить изготовителю требования, предусмотренные законом РФ «О защите прав потребителей» в течение гарантийного срока.
5. Потребитель обязан соблюдать правила безопасной эксплуатации и хранения изделия.
6. Гарантия не сохраняется в случае: нарушений правил эксплуатации, механических повреждений, нарушений гарантийной пломбы, неправильного подключения изделия, попадания посторонних предметов внутрь.
7. Гарантийные обязательства производителя не распространяются на:
  - сменные элементы питания (батарейки, аккумуляторы), дополнительные аксессуары, входящие в комплект поставки и подверженные естественному износу в процессе эксплуатации;
  - нарушения в работе изделия, вызванные сторонними приложениями (мелодии, графические, видео и другие файлы, Java и подобные им программы);
  - повреждения (недостатки), вызванные воздействием компьютерных вирусов и аналогичных им программ, установкой, сменой или удалением паролей (кодов) изделия, модификацией и/или переустановкой предустановленного ПО изделия.

Изготовитель: ТЕХНО ЭЛЕКТРИК ЛИМИТЕД

Юридический адрес: 801 Лук Ю Билдинг, 24-26 Стэнли Стрит, Сентрал, Китай

Сделано в Китае

Адреса авторизованных сервисных центров приведены в Информации для потребителя, на сайте [www.soundmax.ru](http://www.soundmax.ru) и на QR-коде (верхний левый угол).

SM-W010-6