

сварог®

**Инверторный
сварочный аппарат**

REAL

SMART MIG 200 (N2A5)

Руководство по эксплуатации

2020

СОДЕРЖАНИЕ

1. УКАЗАНИЯ ПО ИСПОЛЬЗОВАНИЮ РУКОВОДСТВА ПО ЭКСПЛУАТАЦИИ	5
2. ДЕКЛАРАЦИЯ СООТВЕТСТВИЯ	5
3. ОБЩЕЕ ОПИСАНИЕ	6
3.1. Общее описание оборудования	7
4. МЕРЫ БЕЗОПАСНОСТИ	8
4.1. Условия эксплуатации аппарата	8
4.2. Меры безопасности при проведении сварочных работ	8
4.3. Пожаровзрывобезопасность	9
4.4. Меры безопасности при работе с газовыми баллонами	9
4.5. Электробезопасность	10
4.6. Электромагнитные поля и помехи	10
4.7. Классификация защиты по IP	11
5. ТЕХНИЧЕСКИЕ ХАРАКТЕРИСТИКИ	12
6. ОПИСАНИЕ АППАРАТА	13
7. ОПИСАНИЕ ФУНКЦИОНИРОВАНИЯ	15
7.1. Меню пользователя	18
8. ПОРЯДОК УСТАНОВКИ И ПЕРЕНОСКИ ОБОРУДОВАНИЯ	23
8.1. Порядок переноски оборудования	23
8.2. Порядок установки оборудования от стен	23
8.3. Порядок установки оборудования на поверхности	24
8.4. Основные правила подключения оборудования к электрической сети	24
9. ПОДГОТОВКА АППАРАТА К РАБОТЕ ДЛЯ MIG/MAG И FCAW СВАРКИ	25
9.1. Сетевое подключение	25
9.2. Подключение газового шланга	26
9.3. Подключение сварочной горелки	26
9.4. Установка катушки с проволокой	28
9.5. Механизм подачи сварочной проволоки	31
9.6. Порядок заправки сварочной проволоки	32
9.7. Настройка аппарата	36
9.8. Установка расхода газа	38
9.9. Памятка перед началом работы для MIG/MAG и FCAW сварки	39
10. ОБЩИЕ РЕКОМЕНДАЦИИ ДЛЯ MIG/MAG И FCAW СВАРКИ	40
10.1. Смена полярности	40
10.2. Горелка для полуавтоматической сварки	41
10.3. Расходные материалы для сварочных горелок	42
10.4. Смена стального направляющего канала	44
10.5. Смена тефлонового направляющего канала	46
10.6. Уход за сварочной горелкой	49
10.7. Подающий ролик и усилие зажатия сварочной проволоки	49
10.8. Выбор защитного газа	51

10.9. Эффективность газовой защиты	51
10.10. Экономия защитного газа	53
10.11. Влияние вылета проволоки на форму сварочного шва	54
10.12. Техника сварки	56
10.13. Индуктивность	58
10.14. Выбор сварочной проволоки	59
11. ПОДГОТОВКА АППАРАТА К РАБОТЕ ПРИ ММА СВАРКЕ	60
11.1. Памятка перед началом работы для ММА сварки	64
12. ОБЩИЕ РЕКОМЕНДАЦИИ ДЛЯ ММА СВАРКИ	64
12.1. Влияние длины дуги и угла наклона электрода на форму сварочного шва	66
12.2. Смена полярности	69
12.3. Электромагнитное дутье	70
12.4. Увеличение длины сварочных кабелей	70
12.5. Техника сварки	71
12.6. Выбор покрытого электрода и режимов сварки	72
13. ПОДГОТОВКА АППАРАТА ДЛЯ TIG Lift СВАРКИ	73
13.1. Памятка перед началом работы для TIG Lift сварки	76
14. ОБЩИЕ РЕКОМЕНДАЦИИ ДЛЯ TIG Lift СВАРКИ	77
14.1. Полярность подключения горелки	78
14.2. Горелка для аргонодуговой сварки	78
14.3. Расходные материалы для сварочных горелок	80
14.4. Особенности заточки и выпуска вольфрамового электрода	82
14.5. Эффективность газовой защиты	84
14.6. Поджиг дуги при TIG Lift сварке	86
14.7. Особенности позиционирования сварочной горелки	88
14.8. Техника сварки	89
14.9. Выбор присадочного прутка, вольфрамового электрода и режимов сварки	91
15. ВЫБОР РАЗДЕЛКИ КРОМОК СВАРИВАЕМОГО МЕТАЛЛА	93
16. ПРОБЛЕМЫ И ИХ РЕШЕНИЯ ДЛЯ ММА СВАРКИ	98
17. КОНТРОЛЬ КАЧЕСТВА СВАРНОГО СОЕДИНЕНИЯ	102
17.1. Проверка соединения на излом	102
17.2. Проверка соединения с помощью макрошлифов	103
18. ТЕХНИЧЕСКОЕ ОБСЛУЖИВАНИЕ	104
19. УСТРАНЕНИЕ НЕПОЛАДОК	105
20. КОДЫ ОШИБОК	108
21. ХРАНЕНИЕ	109
22. ТРАНСПОРТИРОВКА	110

1. УКАЗАНИЯ ПО ИСПОЛЬЗОВАНИЮ РУКОВОДСТВА ПО ЭКСПЛУАТАЦИИ

Пожалуйста, внимательно ознакомьтесь с данным руководством перед установкой и использованием оборудования.

Руководство является неотъемлемой частью оборудования и должно сопровождать его при изменении местоположения или перепродаже.

Информация, содержащаяся в данной публикации, является верной на момент поступления в печать. Компания в интересах развития оставляет за собой право изменять спецификации и комплектацию, также вносить изменения в конструкцию оборудования в любой момент времени без предупреждения и без возникновения каких-либо обязательств.

Производитель не несет ответственности за последствия использования или работу оборудования в случае неправильной эксплуатации или внесения изменений в конструкцию, а также за возможные последствия по причине незнания или некорректного выполнения условий эксплуатации, изложенных в руководстве.

Пользователь оборудования всегда отвечает за сохранность данного руководства.

По всем возникшим вопросам, связанным с эксплуатацией и обслуживанием оборудования, вы можете получить консультацию у специалистов нашей компании.



ОБРАТИТЬ ВНИМАНИЕ! Особенности, требующие повышенного внимания со стороны пользователя.

2. ДЕКЛАРАЦИЯ СООТВЕТСТВИЯ

Благодарим вас за то, что вы выбрали сварочное оборудование торговой марки «Сварог», созданное в соответствии с принципами безопасности и надежности.

Высококачественные материалы и комплектующие, используемые при изготовлении этих сварочных аппаратов, гарантируют высокий уровень надежности и простоту в техническом обслуживании и работе.

ДЕКЛАРАЦИЯ СООТВЕТСТВИЯ

Настоящим заявляем, что оборудование предназначено для промышленного и профессионального использования и имеет декларацию о соответствии ЕАС. Соответствует требованиям ТР ТС 004/2011 «Низковольтное оборудование», ТР ТС 020/2011 «Электромагнитная совместимость технических средств» и ТР ТС 010/2011 «О безопасности машин и оборудования».

3. ОБЩЕЕ ОПИСАНИЕ

Сварочное оборудование ТМ «Сварог» изготавливается на заводе Shenzhen Jasic Technology – одном из ведущих мировых производителей.

Shenzhen Jasic Technology более 10 лет занимается разработкой и производством сварочного оборудования. В настоящий момент компания располагает четырьмя научно-исследовательскими центрами и тремя современными производственными площадками. Благодаря передовым исследованиям компания получила более 50 национальных патентов и 14 наград за вклад в национальную науку и развитие технологий в области сварки, завод также обладает статусом предприятия государственного значения. Производство компании имеет сертификат ISO 9001, производственный процесс и продукция соответствуют мировым стандартам.

С 2007 года оборудование торговой марки «Сварог» поставляется на российский рынок и успешно зарекомендовало себя у нескольких сотен тысяч потребителей в промышленности, строительстве, на транспорте и в бытовом использовании. ГК «Сварог» предлагает широкий ассортимент сварочного оборудования и сопутствующих товаров:

- инверторное оборудование для ручной дуговой сварки;
- инверторное оборудование для аргонодуговой сварки;
- инверторные полуавтоматы для сварки в среде защитных газов;
- оборудование для воздушно-плазменной резки;
- универсальные и комбинированные сварочные инверторы;
- аксессуары, комплектующие и расходные материалы;
- средства защиты для сварочных работ.

ГК «Сварог» является эксклюзивным представителем Shenzhen Jasic Technology на территории РФ. Компания имеет широкую сеть региональных дилеров и сервисных центров. Всё оборудование обеспечивается надежной технической поддержкой, которая включает гарантийное и послегарантийное обслуживание, поставки расходных материалов, обучение, пусконаладочные и демонстрационные работы, а также консультации по подбору и использованию оборудования. При поступлении на склад вся продукция проходит контрольное тестирование и тщательную предпродажную проверку, что гарантирует стабильно высокое качество товаров ТМ «Сварог».

3.1. ОБЩЕЕ ОПИСАНИЕ ОБОРУДОВАНИЯ

Инверторный сварочный аппарат REAL SMART MIG 200 (N2A5) – далее по тексту «аппарат» – предназначен для полуавтоматической сварки в среде защитных газов (MIG/MAG), сварки порошковой проволокой (FCAW), ручной дуговой сварки покрытым электродом (MMA), а также аргонодуговой сварки неплавящимся электродом (TIG Lift).

Аппарат позволяют сваривать низкоуглеродистые, нержавеющие, разнородные стали, а также алюминий и его сплавы. Способом сварки TIG Lift можно дополнительно работать с титаном, медными, бронзовыми, латунными, высокоуглеродистыми сталями и сплавами (кроме алюминия и его сплавов).

Благодаря меню пользователя дополнительно можно настроить до 8 параметров сварки, что позволяет использовать аппарат для широкого перечня задач.

Параметры для MIG/MAG сварки:

- индикация и предустановка режимов сварки;
- регулируемая продувка газом до/после сварки;
- дожигание сварочной проволоки;
- режим сварки 2Т/4Т;
- холостой прогон проволоки.

Параметры для MMA сварки:

- MMA DC;
- регулируемый форсаж дуги;
- отключаемый VRD;
- Antistick;
- регулируемый горячий старт;
- регулируемое время горячего старта.

Параметры для TIG Lift сварки:

- подключение вентильной горелки;
- регулируемый стартовый ток.

Конструктивные особенности:

- прочный металлический механизм подачи проволоки;
- меню пользователя;
- табличка с режимами сварки на дверце аппарата;
- сброс аппарата к заводским настройкам;
- калькуляция времени работы аппарата;
- интеллектуальная система охлаждения.

4. МЕРЫ БЕЗОПАСНОСТИ

При неправильной эксплуатации аппарата процесс сварки представляет собой опасность для рабочего и людей, находящихся в пределах или рядом с рабочей зоной.

При эксплуатации аппарата и последующей его утилизации необходимо соблюдать требования действующих государственных и региональных норм и правил безопасности труда, экологической, санитарной и пожарной безопасности.

К работе с аппаратом допускаются лица не моложе 18 лет, изучившие инструкцию по эксплуатации и устройство аппарата, имеющие допуск к самостоятельной работе и прошедшие инструктаж по технике безопасности.

4.1. УСЛОВИЯ ЭКСПЛУАТАЦИИ АППАРАТА

- Аппараты предназначены только для тех операций, которые описаны в данном руководстве. Использование оборудования не по назначению может привести к выходу его из строя.
- Сварочные работы должны выполняться при влажности не более 80%. При использовании аппарата температура воздуха должна составлять от -10°C до $+40^{\circ}\text{C}$.
- В целях безопасности рабочая зона должна быть очищена от пыли, грязи и окисляющих газов в воздухе.
- Перед включением аппарата убедитесь, что его вентиляционные отверстия остаются открытыми и он обеспечен продувом воздуха.
- Запрещено эксплуатировать аппарат, если он находится в неустойчивом положении и его наклон к горизонтальной поверхности составляет больше 15° .



ВНИМАНИЕ! Не используйте данные аппараты для размораживания труб, подзарядки батарей или аккумуляторов, запуска двигателей.



ВНИМАНИЕ! Аппарат нельзя эксплуатировать при загрязненном окружающем воздухе или повышенной влажности без специальных фильтров, исключающих попадание влаги, мелких посторонних предметов и пыли внутрь аппарата.

4.2. МЕРЫ БЕЗОПАСНОСТИ ПРИ ПРОВЕДЕНИИ СВАРОЧНЫХ РАБОТ

- Дым и газ, образующиеся в процессе сварки, опасны для здоровья. Рабочая зона должна хорошо вентилироваться. Старайтесь организовать вытяжку непосредственно над зоной сварки.
- Не работайте в одиночку в тесных, плохо проветриваемых помещениях; работа должна вестись под наблюдением другого человека, находящегося вне рабочей зоны.

- Излучение сварочной дуги опасно для глаз и кожи. При сварке используйте сварочную маску, защитные очки и специальную одежду с длинными рукавами вместе с перчатками и головным убором. Одежда должна быть прочной, подходящей по размеру, из негорючего материала. Используйте прочную обувь для защиты от воды и брызг металла.
- Не надевайте контактные линзы: интенсивное излучение дуги может привести к их склеиванию с роговицей.
- Процесс сварки сопровождается шумом. При необходимости используйте средства защиты органов слуха.
- Помните, что заготовка и оборудование сильно нагреваются в процессе сварки. Не трогайте горячую заготовку незащищенными руками. Во время охлаждения свариваемых поверхностей могут появляться брызги и температура заготовок остается высокой в течение некоторого времени.
- Должны быть приняты меры для защиты людей, находящихся в рабочей зоне или рядом с ней. Используйте для этого защитные ширмы и экраны. Предупредите окружающих, что на дугу и раскаленный металл нельзя смотреть без специальных защитных средств.
- Всегда держите поблизости аптечку первой помощи. Травмы и ожоги, полученные во время сварочных работ, могут быть очень опасны.



ВНИМАНИЕ! После завершения работы убедитесь в безопасности рабочей зоны, чтобы не допустить случайного травмирования людей или повреждения имущества.

4.3. ПОЖАРОВЗРЫВОБЕЗОПАСНОСТЬ

- Искры, возникающие при сварке, могут вызвать пожар, поэтому все воспламеняющиеся материалы должны быть удалены из рабочей зоны.
- Рядом с рабочей зоной должны находиться средства пожаротушения. Персонал обязан знать, как ими пользоваться.
- Запрещается сварка сосудов, находящихся под давлением, а также емкостей, в которых находились горючие и смазочные вещества. Остатки газа, топлива или масла могут стать причиной взрыва.
- Запрещается носить в карманах спецодежды легковоспламеняющиеся предметы (спички, зажигалки), работать в одежде с пятнами масла, жира, бензина и других горючих жидкостей.

4.4. МЕРЫ БЕЗОПАСНОСТИ ПРИ РАБОТЕ С ГАЗОВЫМИ БАЛЛОНАМИ

- Баллоны с газом находятся под давлением и являются источниками повышенной опасности.
- Баллоны должны устанавливаться вертикально с дополнительным крепежом для предотвращения их падения.

- Баллоны не должны подвергаться воздействию прямых солнечных лучей и резкому перепаду температур. Соблюдайте условия хранения и температурный режим, рекомендованные для конкретного газа.
- Баллоны должны находиться на значительном расстоянии от места сварки, чтобы избежать воздействия на них пламени или электрической дуги, а также не допустить попадания на них брызг расплавленного металла.
- Закрывайте вентиль баллона при завершении сварки.
- При использовании редукторов и другого дополнительного оборудования соблюдайте требования по установке и правила эксплуатации.

4.5. ЭЛЕКТРОБЕЗОПАСНОСТЬ

- Для подключения аппарата используйте розетки с заземляющим контуром.
- Запрещается производить любые подключения под напряжением.
- Категорически не допускается производить работы при поврежденной изоляции кабеля, горелки, сетевого шнура и вилки.
- Не касайтесь неизолированных деталей голыми руками. Сварщик должен осуществлять сварку в сухих сварочных перчатках.
- Отключайте аппарат от сети при простое.
- Переключение режимов функционирования аппарата в процессе сварки может повредить оборудование.
- Увеличение длины сварочного кабеля или кабеля горелки на длину более 8 метров повышает риск перегрева кабеля и снижает выходные характеристики сварочного аппарата в зоне сварочной ванны.



ВНИМАНИЕ! При поражении электрическим током прекратите сварку, отключите оборудование. При необходимости обратитесь за медицинской помощью. Перед возобновлением работы тщательно проверьте исправность аппарата.

4.6. ЭЛЕКТРОМАГНИТНЫЕ ПОЛЯ И ПОМЕХИ

- Сварочный ток является причиной возникновения электромагнитных полей. При длительном воздействии они могут оказывать негативное влияние на здоровье человека.
- Электромагнитные поля могут вызывать сбои в работе оборудования, в том числе в работе слуховых аппаратов и кардиостимуляторов. Люди, пользующиеся медицинскими приборами, не должны допускаться в зону сварки без консультации с врачом.
- По возможности электромагнитные помехи должны быть снижены до такого уровня, чтобы не мешать работе другого оборудования. Возможно частичное экранирование электрооборудования, расположенного вблизи от сварочного аппарата.

- Соблюдайте требования по ограничению включения высокомоощного оборудования и требования к параметрам питающей сети. Возможно использование дополнительных средств защиты, например, сетевых фильтров.
- Не закручивайте сварочные провода вокруг себя или вокруг оборудования. Будьте особенно внимательны при использовании кабелей большой длины.
- Не касайтесь одновременно силового кабеля электрододержателя и провода заземления.
- Заземление свариваемых деталей эффективно сокращает электромагнитные помехи, вызываемые аппаратом.

4.7. КЛАССИФИКАЦИЯ ЗАЩИТЫ ПО IP

Сварочный аппарат REAL SMART MIG 200 (N2A5) обладает классом защиты IP21S. Это означает, что корпус аппарата отвечает следующим требованиям:

- Защита от проникновения внутрь корпуса пальцев и твердых тел диаметром более 12мм.
- Капли воды, падающие вертикально на оболочку, не оказывают вредного воздействия на изделие.

Оборудование было отключено от сети во время тестов на влагозащиту.



ВНИМАНИЕ! Несмотря на защиту корпуса аппарата от попадания влаги, производить сварку под дождем или снегом категорически запрещено. Данный класс защиты не означает защиту от конденсата. По возможности обеспечьте постоянную защиту оборудования от воздействия атмосферных осадков.

5. ТЕХНИЧЕСКИЕ ХАРАКТЕРИСТИКИ

Наименование параметра	Ед. изм.	REAL SMART MIG 200 (N2A5) *		
		MIG	MMA	TIG
Напряжение питающей сети	В	120 – 270	160 – 270	160 – 270
Частота питающей сети	Гц	50		
Потребляемая мощность	кВА	6,8	7,1	5,0
Потребляемый ток	А	30,9	32,5	22,9
Сварочный ток	А	30 – 200	20 – 160	20 – 180
Рабочее напряжение	В	15,5 – 23,0	20,8 – 26,4	10,8 – 17,2
ПН (40 °С)	%	60		
Сварочный ток при ПН 100%	А	155	140	150
Напряжение холостого хода	В	64	64	15
Механизм подачи проволоки		Встроенный		
Диаметр сварочной проволоки	мм	0,6 – 1,0	–	–
Диаметр электрода	мм	–	1,5 – 4,0	1,6 – 3,2
Скорость подачи проволоки	м/мин	1,5 – 15,0	–	–
Количество роликов	шт.	2		
Antistick		–	Да	–
Интеллектуальное охлаждение		Да		
Коэффициент мощности		0,72		
КПД	%	85		
Класс изоляции / Степень защиты IP		H / 21S		
Габаритные размеры	мм	500x200x385		
Масса	кг	9,96		
Дополнительные параметры				
Сброс к заводским параметрам		Да		
Время работы аппарата		Да		
Дожигание проволоки	мс	0 – 400	–	–
Время продувки до сварки	мс	0 – 300	–	–
Время продувки после сварки	с	0,0 – 2,0	–	–
VRD		–	Да	–
Форсаж дуги	А	–	20 – 80	–
Горячий старт	А	–	20 – 100	–
Время длительности горячего старта	мс	–	300 – 999	–
Ток поджига	А	–	–	20 – 50

* Характеристики оборудования REAL SMART MIG 200 Black (N2A5) идентичны, отличия указаны в комплектации (См. паспорт на оборудование).

6. ОПИСАНИЕ АППАРАТА

На рисунке 6.1 показан вид аппарата спереди и сзади.

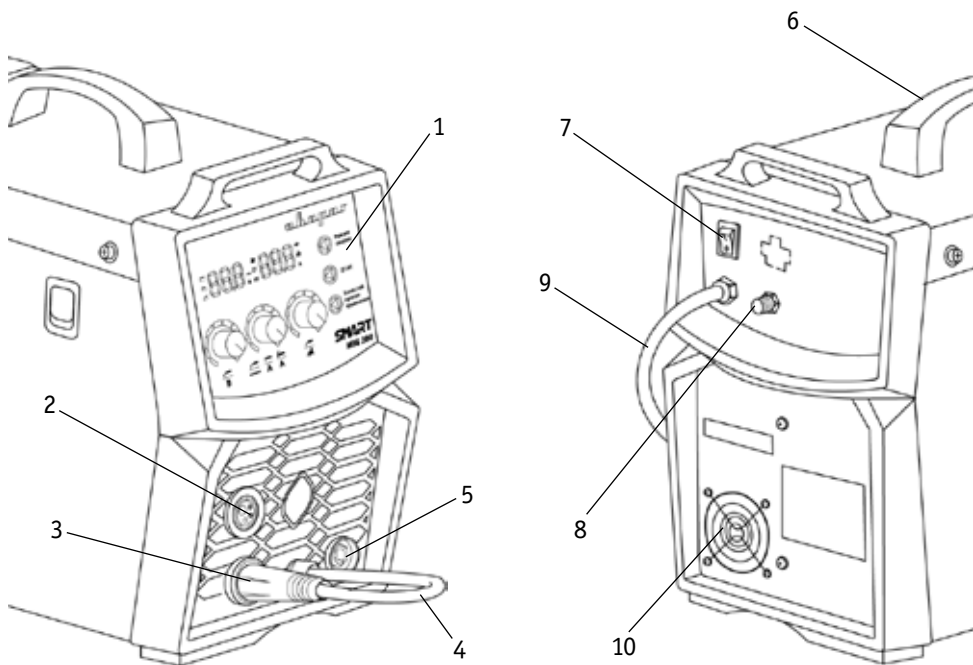


Рис. 6.1. Вид аппарата спереди и сзади.

- | | |
|--------------------------------------|-------------------------------|
| 1. Панель управления (См. рис. 7.1). | 6. Ручка для транспортировки. |
| 2. Разъём подключения горелки. | 7. Кнопка включения. |
| 3. Панельная розетка «+» ОКС 35-50. | 8. Быстросъёмное соединение. |
| 4. Кабель переключения полярности. | 9. Сетевой кабель. |
| 5. Панельная розетка «-» ОКС 35-50. | 10. Вентиляционные отверстия. |

На рисунке 6.2 показан вид сбоку.

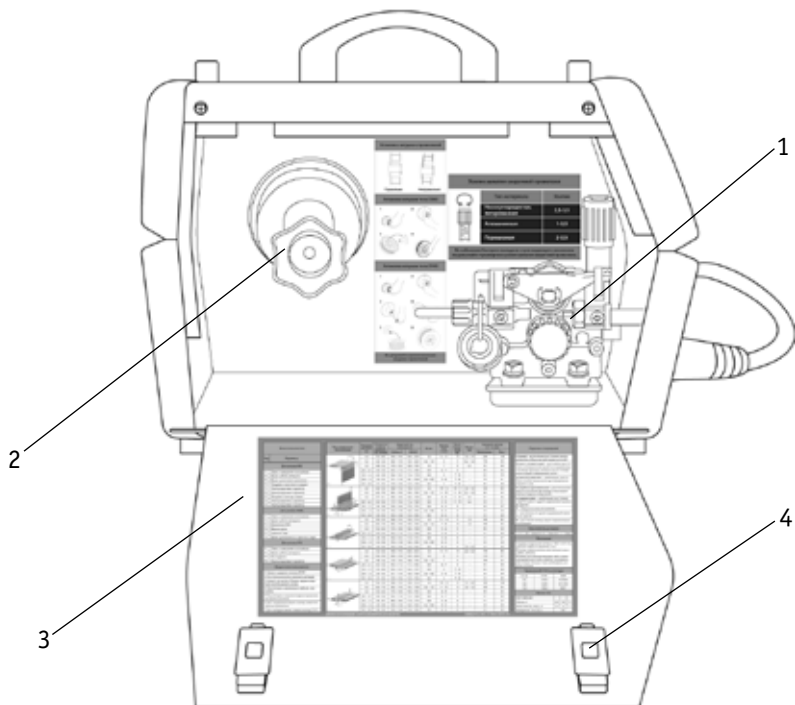


Рис. 6.2. Вид сбоку.

1. Механизм подачи сварочной проволоки (См. раздел 9, рис. 9.12).
2. Ось катушки (См. раздел 9, рис. 9.8).
3. Дверца.
4. Защелки дверцы.




7. ОПИСАНИЕ ФУНКЦИОНИРОВАНИЯ

На рисунке 7.1 показана передняя панель аппарата.



Рис. 7.1. Передняя панель.

Поз.	Наименование	Описание
1	Регулятор напряжения на дуге	Выбирается в зависимости от толщины свариваемого металла и диаметра сварочной проволоки. Чем больше напряжение на дуге, тем шире сварочный шов.
	Для меню пользователя	Выбор кода ячейки (См. раздел 7.1).
2	Для режима MIG: регулятор скорости подачи проволоки	Выбирается в зависимости от толщины свариваемого металла и диаметра проволоки. Чем больше скорость подачи проволоки, тем больше сила сварочного тока.
	Для режима MMA, TIG: регулятор силы сварочного тока	Выбирается в зависимости от толщины свариваемого металла и диаметра электрода.
	Для меню пользователя	Выбор значения (См. раздел 7.1).
3	Регулятор индуктивности	Зависимость между шириной и высотой шва, глубиной проплавления и количеством брызг (См. таблицу 10.9).
4	Кнопка холостого прогона сварочной проволоки	Используется при замене катушки с проволокой. Защитный газ при этом не расходуется.
	Для меню пользователя	Сохранение значения меню пользователя.

5	Кнопка выбора режима работы сварочной горелкой:	
	2T	Двухтактный режим (рекомендуется использовать при длине сварного шва до 500 мм).
	4T	Четырехтактный режим (рекомендуется применять при длине сварного шва свыше 500 мм).
	Для меню пользователя	Вход/выход меню пользователя (См. раздел 7.1).
6	Кнопка выбора режима работы аппарата:	
		MMA – ручная дуговая сварка покрытым электродом.
		TIG Lift – аргодуговая сварка неплавящимся электродом.
		MIG – полуавтоматическая сварка в среде защитных газов. Также используется для сварки порошковой проволокой
7	Экран параметров	См. рис. 7.2

На рисунке 7.2 показан экран параметров аппарата.

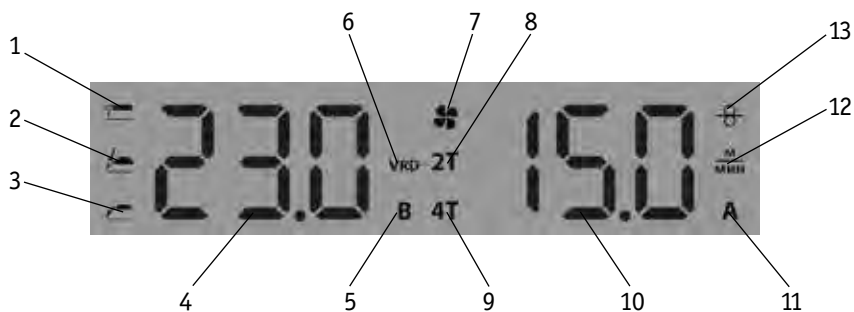


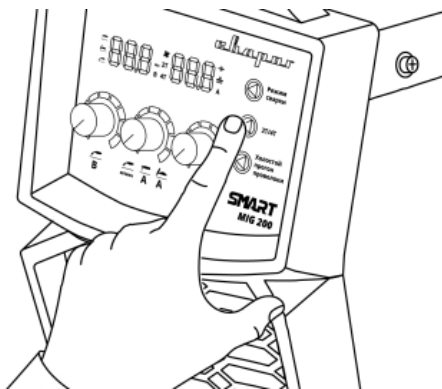
Рис. 7.2. Экран параметров.

Поз.	Наименование	Описание
1	Индикатор режима MMA	Загорается, когда выбран данный режим.
2	Индикатор режима TIG	Загорается, когда выбран данный режим.
3	Индикатор режима MIG	Загорается, когда выбран данный режим.
4	Для Режимы MIG: напряжение на дуге	Индикация напряжения на дуге.
	Для режима MMA, TIG: напряжение холостого хода	Индикация напряжения холостого хода.
	Для меню пользователя	Индикация кода ячейки.
5	Индикатор напряжения	Загорается, когда происходит регулировка параметра.
6	Индикатор VRD	Загорается, когда выключен режим VRD. Включение производится через меню пользователя (См. раздел 7.1).
7	Индикатор включения вентилятора	Загорается, когда включается система охлаждения. Интеллектуальная система охлаждения и включение вентилятора осуществляются при включении и нагреве аппарата.
8	Индикатор режима работы горелки 2T.	Загорается, когда выбран данный режим.
9	Индикатор режима работы горелки 4T.	Загорается, когда выбран данный режим.
10	Для Режимы MIG: скорость подачи сварочной проволоки	Индикация скорости подачи сварочной проволоки. Во время сварочного процесса отображает фактическую силу тока.
	Для режима MMA, TIG: напряжение силы тока	Индикация силы тока. Во время сварочного процесса отображает фактическую силу тока.
	Для меню пользователя	Индикация значения ячейки.
11	Индикатор силы тока	Загорается, когда происходит регулировка параметра.
12	Индикатор скорости подачи проволоки	Загорается, когда происходит регулировка параметра.
13	Индикатор холостого прогона сварочной проволоки	Загорается, когда нажата кнопка холостого прогона сварочной проволоки.

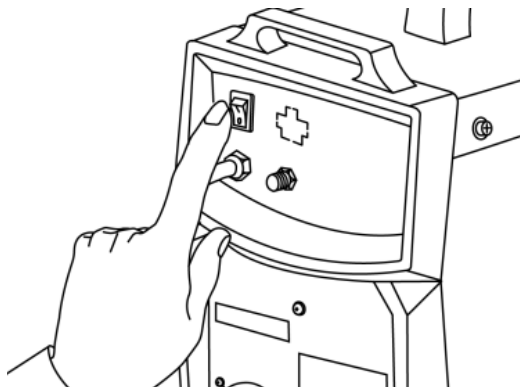
7.1. МЕНЮ ПОЛЬЗОВАТЕЛЯ

Меню пользователя позволяет настроить дополнительные параметры сварки (См. таблицу 7.1). Для входа в меню пользователя необходимо выполнить следующие действия (См. рис. 7.3).

1. Нажать и держать кнопку режима работы горелки 2Т/4Т.



2. Не отпуская кнопку, включить аппарат.

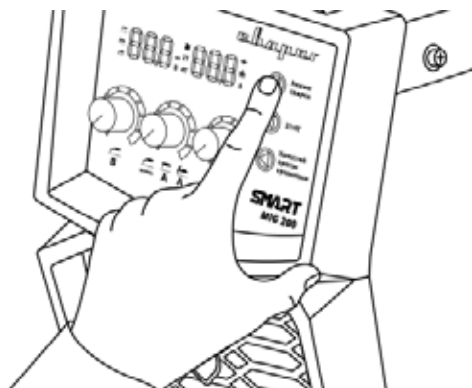


3. Кнопкой выбора режима выбрать необходимый.

Пример: режим работы аппарата.

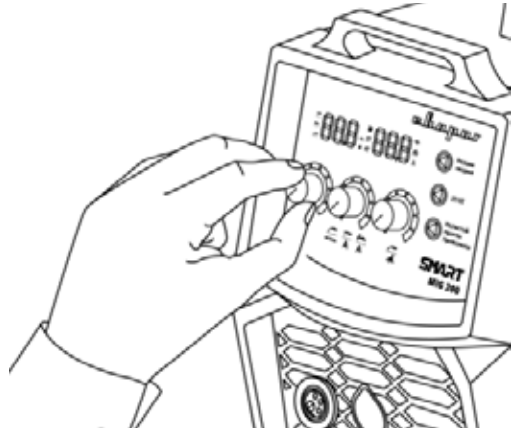


В зависимости от выбранного режима будут доступны дополнительные параметры.



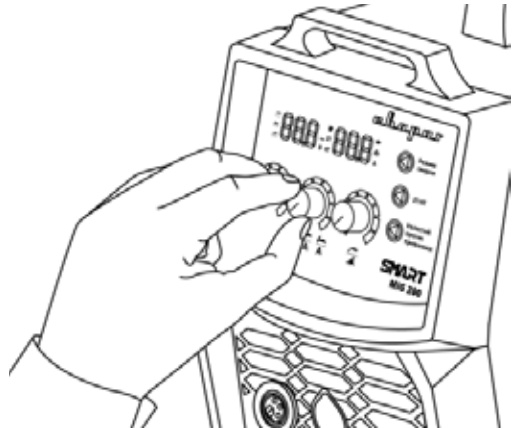
4. Вращая регулятор напряжения на дуге, выбрать нужный код ячейки.

Пример: выбран режим MMA. Ячейка P3.



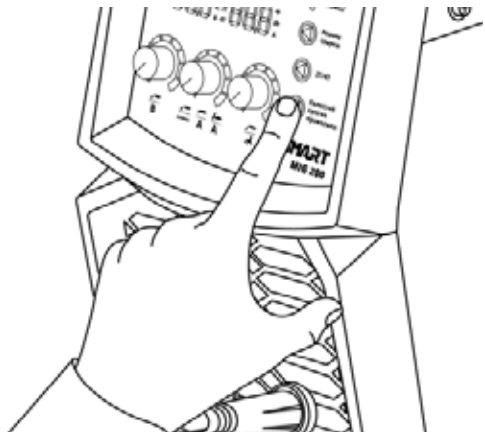
5. Вращая регулятор скорости подачи проволоки, установить необходимое значение.

Пример: выбрана ячейка P3. Выбрана функция VRD.



6. Для сохранения значения нажать кнопку холостого прогона сварочной проволоки.

Пример: функция VRD включена



7. Для выхода из меню пользователя нажать на кнопку режима работы горелкой 2Т/4Т.

Пример: функция VRD включена. Сила тока 72 А.

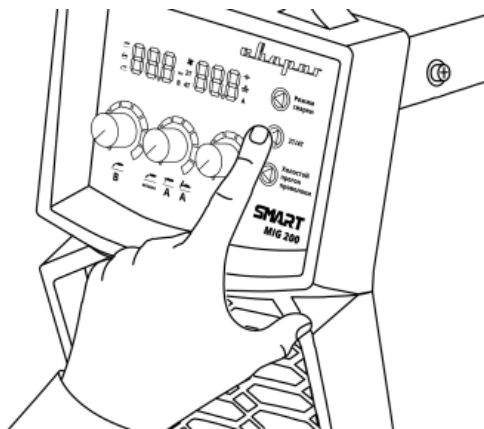


Рис. 7.3. Вход в меню пользователя.

Таблица 7.1. Меню пользователя.

MMA				
Код	Обозначение параметра	Ед. изм.	Знач. по умолчанию	Примечание
P1	Сброс к заводским настройкам	–	–	«1» – сброс настроек.
P2	Калькуляция времени работы аппарата	–	дни	Единица времени – день. Один день – 24 часа. Каждый режим считает время работы отдельно.
P3	VRD	–	–	«0» – выключено. «1» – включено.
P4	Форсаж дуги	А	50	См. рис. 7.4.
P5	Горячий старт	А	60	См. рис 7.5.
P6	Время длительности горячего старта	мс	400	Используется для регулировки времени длительности горячего старта.
TIG				
P1	Сброс к заводским настройкам	–	–	«1» – сброс настроек.
P2	Калькуляция времени работы аппарата	–	–	Единица времени – день. Один день – 24 часа. Каждый режим считает время работы отдельно.
P3	Стартовый ток	А	28	Используется для регулировки стартового тока.

P4	Нерегулируемый параметр	-	-	-
MIG				
P1	Сброс к заводским настройкам	-	-	«1» – сброс настроек.
P2	Калькуляция времени работы аппарата	-	-	Единица времени – день. Один день – 24 часа. Каждый режим считает время работы отдельно.
P3	Время дожигания сварочной проволоки	мс	135	См. рис. 7.6.
P4	Продувка газом после сварки	с	0,2	Используется для защиты окончания сварочного шва.
P5	Нерегулируемый параметр	-	-	-
P6	Нерегулируемый параметр	-	-	-
P7	Продувка газом до сварки	мс	5	Используется до начала сварки для защиты сварочного шва.
P8	Нерегулируемый параметр	-	-	-
P9	Нерегулируемый параметр	-	-	-

Форсаж дуги: рекомендуется применять при сварке покрытыми электродами на малых токах. В процессе сварки происходит автоматическая регулировка силы сварочного тока, что уменьшает склонность к залипанию покрытого электрода к свариваемой детали (См. рис. 7.4).

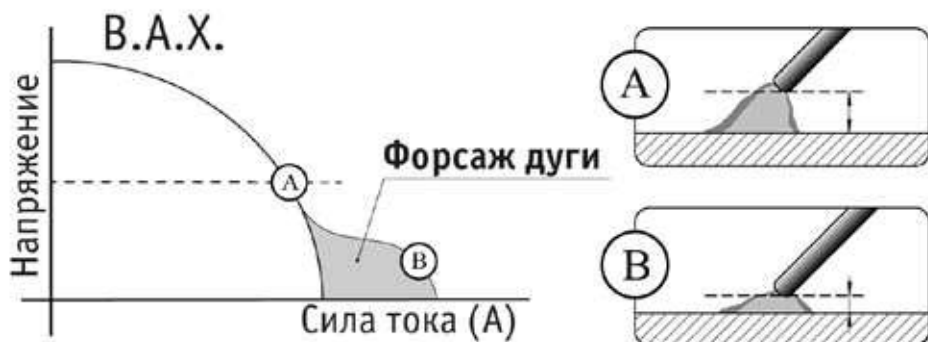


Рис. 7.4. Форсаж дуги.

Горячий старт: для обеспечения лучшего поджига дуги в начале сварки инвертор автоматически повышает сварочный ток. Это позволяет значительно облегчить начало сварочного процесса (См. рис. 7.5).

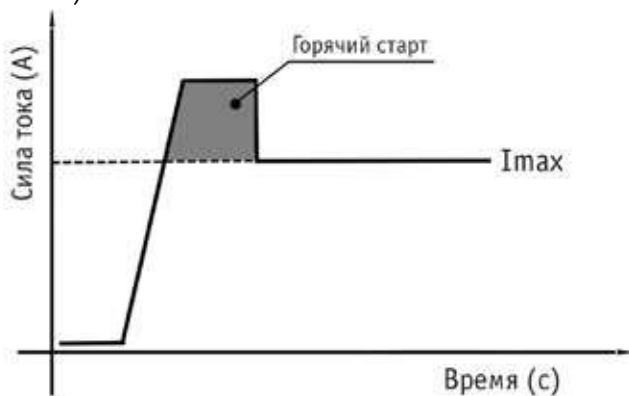


Рис. 7.5. Горячий старт.

Дожигание проволоки: регулирует вылет проволоки относительно сварочного наконечника после окончания сварочного процесса. Также влияет на формирование капли на кончике сварочной проволоки (См. рис. 7.6). Вылет проволоки выбирается в зависимости от типа соединения: чем меньше значение, тем меньше вылет; чем больше значение, тем больше вылет.

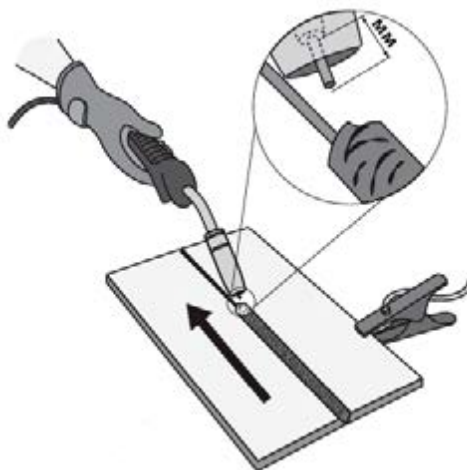


Рис. 7.6. Вылет проволоки.

VRD (Voltage Reduction Device): функция, снижающая выходное напряжение холостого хода, когда сварочный аппарат включен, но сварка не проводится. Применяется в помещениях с повышенной влажностью.

8. ПОРЯДОК УСТАНОВКИ И ПЕРЕНОСКИ ОБОРУДОВАНИЯ

Соблюдайте основные правила установки и переноски во избежание получения травм и поломки оборудования.

8.1. ПОРЯДОК ПЕРЕНОСКИ ОБОРУДОВАНИЯ



ВНИМАНИЕ! Не переносите сварочный аппарат грузоподъемными механизмами. Используйте ручку для транспортировки.

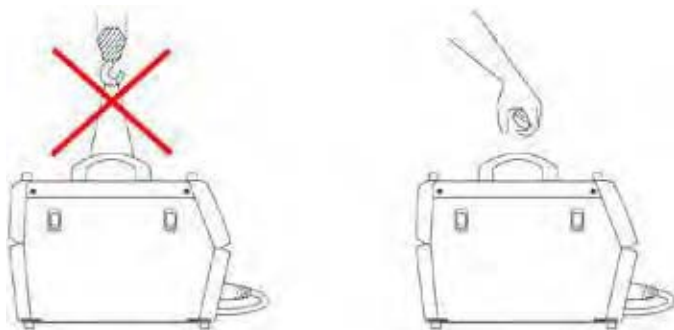


Рис. 8.1. Переноска сварочного аппарата.

8.2. ПОРЯДОК УСТАНОВКИ ОБОРУДОВАНИЯ ОТ СТЕН



ВНИМАНИЕ! Не устанавливайте аппарат очень близко к стенам, это может ухудшить охлаждение и уменьшить ПН аппарата.

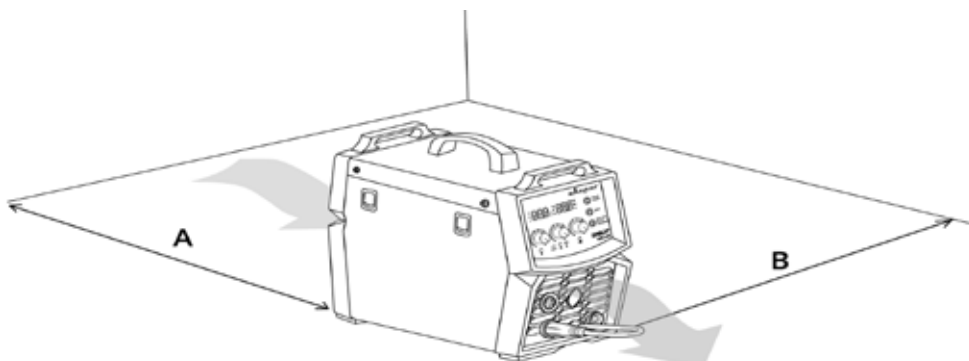


Рис. 8.2. Установка оборудования от стен.
А) 400 мм. В) 200 мм.

8.3. ПОРЯДОК УСТАНОВКИ ОБОРУДОВАНИЯ НА ПОВЕРХНОСТИ



ВНИМАНИЕ! Не превышайте угол наклона в 15° во избежание опрокидывания. Не устанавливайте оборудование на плохо закреплённых поверхностях.

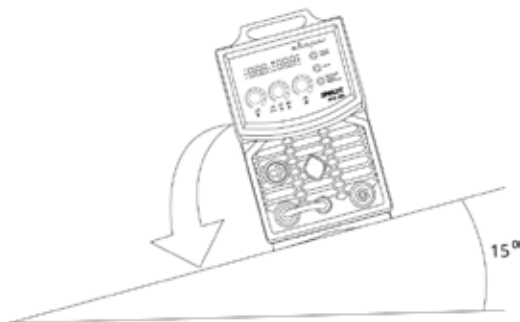
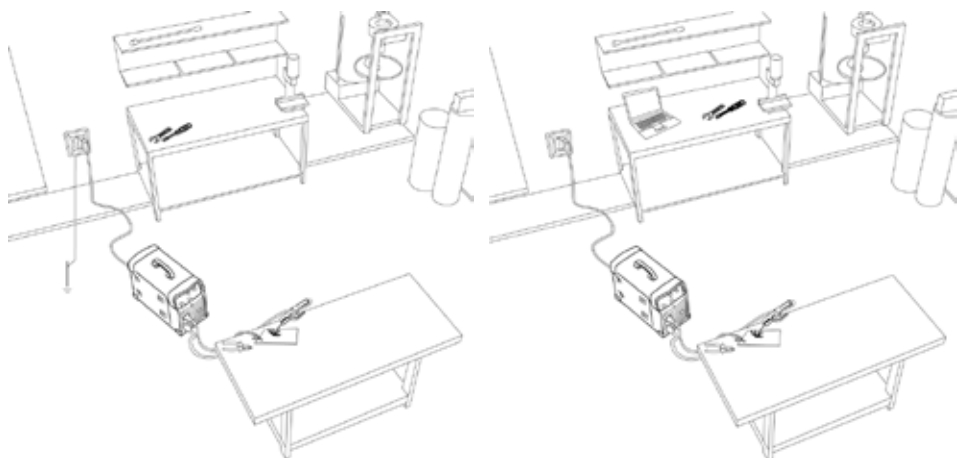


Рис. 8.3. Установка оборудования на поверхности.

8.4. ОСНОВНЫЕ ПРАВИЛА ПОДКЛЮЧЕНИЯ ОБОРУДОВАНИЯ К ЭЛЕКТРИЧЕСКОЙ СЕТИ



ВНИМАНИЕ! Используйте заземляющий контур. Не подключайте заземление от батарей.



Правильно

Неправильно

Рис. 8.4. Подключение оборудования к электрической сети.

9. ПОДГОТОВКА АППАРАТА К РАБОТЕ ДЛЯ MIG/MAG И FCAW СВАРКИ

Схема подключения аппарата для MIG/MAG и FCAW сварки показана на рисунке 9.1.

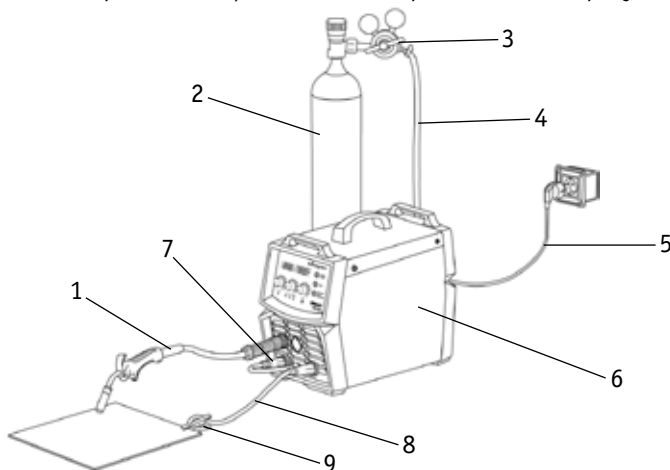


Рис. 9.1. Схема подключения оборудования.

- 1) Горелка. 2) Баллон. 3) Редуктор. 4) Газовый шланг. 5) Сетевой кабель. 6) Сварочный аппарат. 7) Кабель переключения полярности (См. раздел 10.1). 8) Клемма заземления. 9) Клемма заземления.

9.1. СЕТЕВОЕ ПОДКЛЮЧЕНИЕ

1. Подсоедините сетевой кабель к электросети с требуемыми параметрами.

Проверьте надежность соединения кабеля и сетевой розетки (См. рис. 9.2).

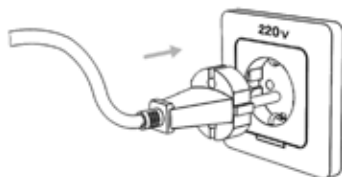


Рис. 9.2. Подключение к электрической сети.

2. Включите аппарат (См. рис. 9.3).

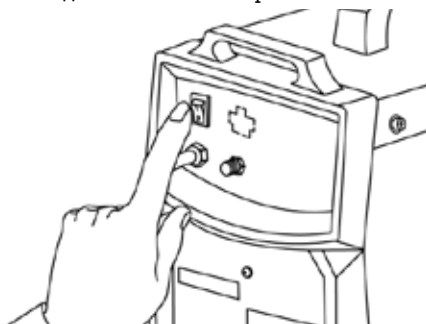


Рис. 9.3. Включение аппарата.

9.2. ПОДКЛЮЧЕНИЕ ГАЗОВОГО ШЛАНГА

Подсоедините газовый шланг к газовому разъёму аппарата (См. рис. 9.4) и к газовому редуктору, присоединенному к баллону.

Для подключения используйте быстросъёмное соединение (См. рис. 9.5).

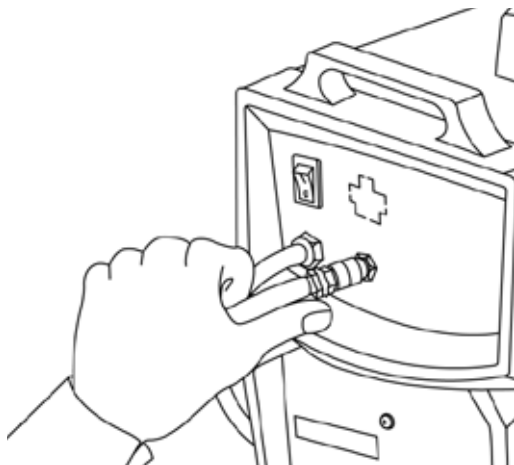


Рис. 9.4. Подключение газового шланга.

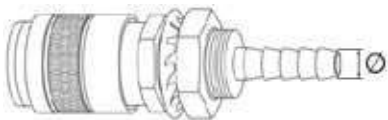
	Ø, мм	Артикул
	6	IZT8095
	8	IZT8091
	10	IZT8092

Рис. 9.5. Быстросъёмное соединение.

При подключении баллон и редуктор должны быть закрыты. Система газоснабжения, состоящая из газового баллона, редуктора и газового шланга, должна иметь плотные соединения (используйте винтовые хомуты), чтобы обеспечить надежную подачу газа и защиту сварочного шва.

9.3. ПОДКЛЮЧЕНИЕ СВАРОЧНОЙ ГОРЕЛКИ

Подключите сварочную горелку для MIG сварки в «евроразъём» на передней панели сварочного аппарата (См. рис. 9.6).



ВНИМАНИЕ! Выбор полярности указан в разделе 10.1.

Вставьте силовой наконечник (См. таблицу 9.1) кабеля клеммы заземления в панельную розетку (См. таблицу 9.2) со знаком «+» или «-» на передней панели аппарата. Поверните его до упора по часовой стрелке. Убедитесь в плотной фиксации соединения. Закрепите клемму заземления на заготовке.

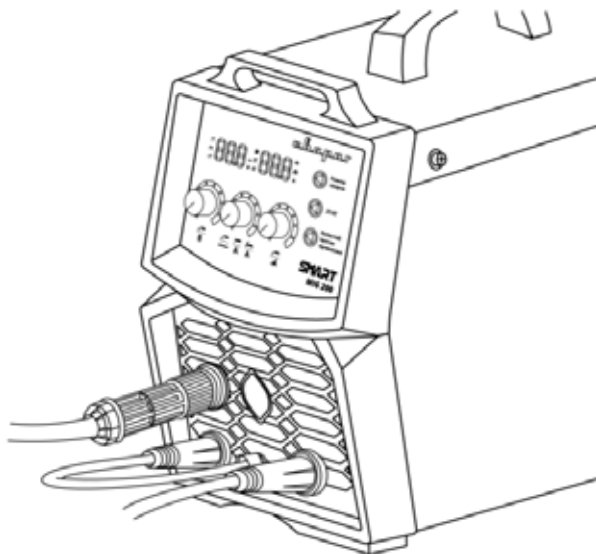


Рис. 9.6. Подключение горелки.

Таблица 9.1. Кабельная вилка.

Наименование	Сечение кабеля, мм	Артикул
Кабельная вилка 35-50	35 – 50	ISQ0077

Таблица 9.2. Панельная розетка.

Наименование	Сечение кабеля, мм	Ø, мм
Панельная розетка 35-50	35 – 50	13



ВНИМАНИЕ! При неплотном подсоединении кабелей возможны выгорание панельных розеток и выход из строя источника питания.

9.4. УСТАНОВКА КАТУШКИ С ПРОВОЛОКОЙ

Одновременно двумя руками потяните защелки дверцы на себя. Откройте дверцу сварочного аппарата (См. рис. 9.7).

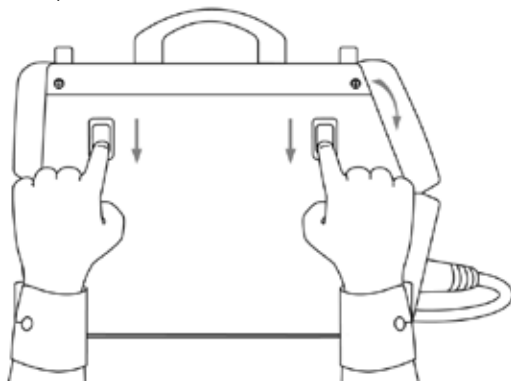


Рис. 9.7. Открытие дверцы сварочного аппарата.

Установите катушку с проволокой на ось катушки (См. рис. 9.8). Не допускайте перекоса катушки (См. рис. 9.9).

1. Ось катушки
2. Прижимная гайка
3. Фиксатор катушки

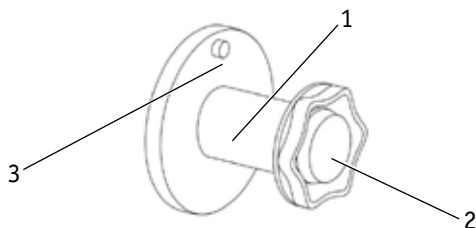


Рис. 9.8. Ось катушки.

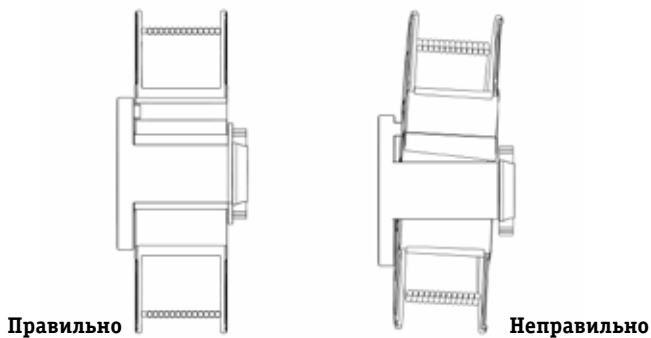


Рис. 9.9. Установка катушки с проволокой на ось катушки.

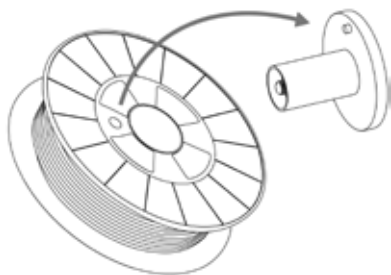
На рисунке 9.10 показан порядок установки катушки типа D 200.



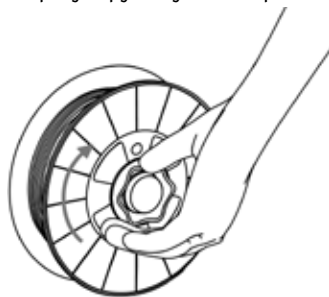
1. Открутите прижимную гайку.



2. Отрегулируйте усилие прижима.



3. Установите катушку с проволокой.



4. Закрутите прижимную гайку.

Рис. 9.10. Установка катушки типа D 200.

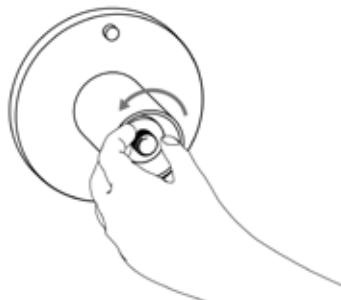
На рисунке 9.11. показан порядок установки катушки типа D 100.



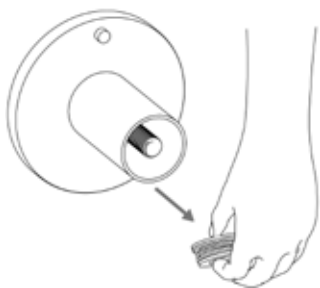
Конструкция оси катушки может отличаться и не иметь возможности установки катушки типа D 100, только D 200.



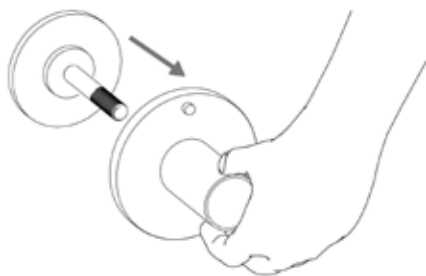
1. Открутите прижимную гайку.



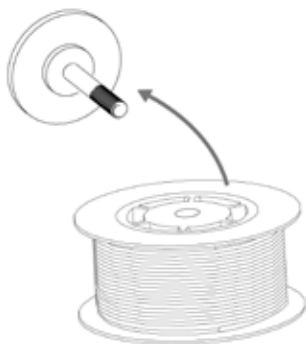
2. Открутите регулятор усилия прижима.



3. Снимите регулятор.



4. Снимите верхний кожух.



5. Наденьте катушку типа D 100 на шток.



6. Закрутите регулятор усилия прижима.

Рис. 9.11. Установка катушки типа D 100.

9.5. МЕХАНИЗМ ПОДАЧИ СВАРОЧНОЙ ПРОВОЛОКИ

Механизм подачи проволоки показан на рисунке 9.12.

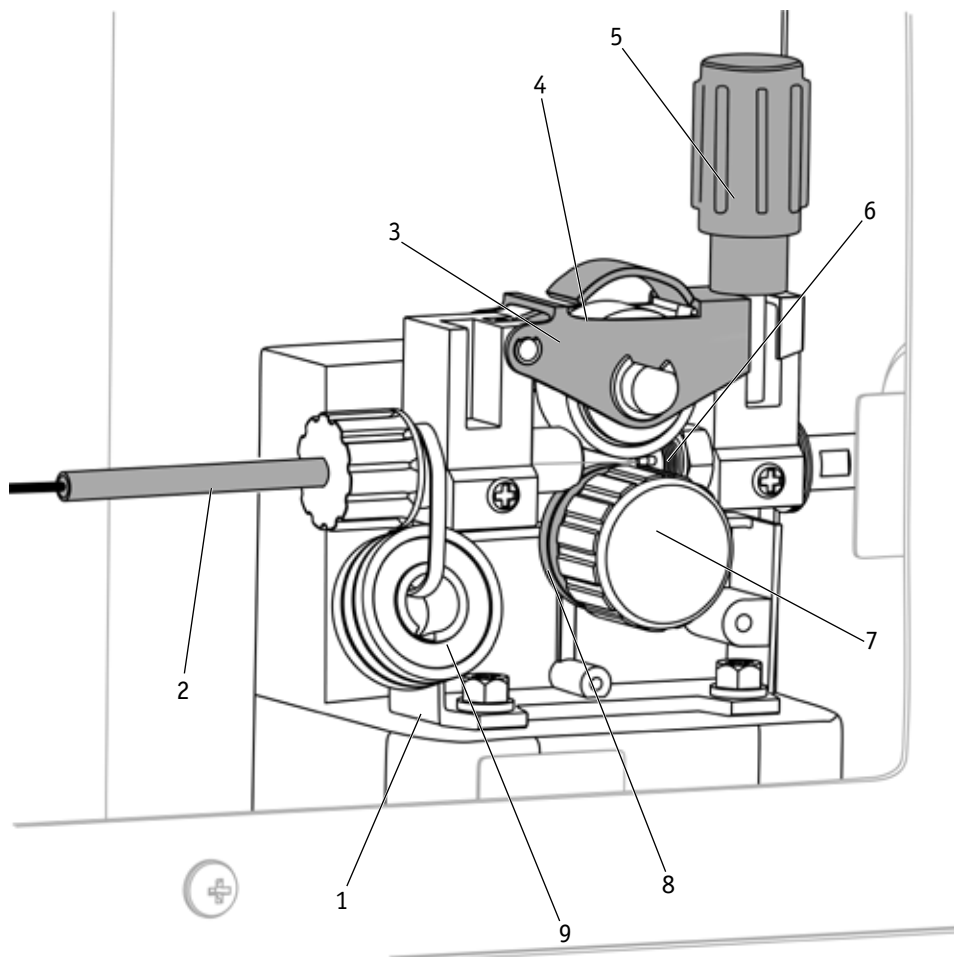


Рис. 9.12. Механизм подачи проволоки.

- 1) Корпус. 2) Направляющая входа проволоки. 3) Прижим. 4) Прижимной ролик.
- 5) Механизм усилия зажатия. 6) Направляющая выхода проволоки. 7) Винт.
- 8) Подающий ролик. 9) Сменный ролик.

9.6. ПОРЯДОК ЗАПРАВКИ СВАРОЧНОЙ ПРОВОЛОКИ

Откройте механизм подачи проволоки. Потяните на себя механизм прижима, потяните вверх прижимной ролик (См. рис. 9.13).

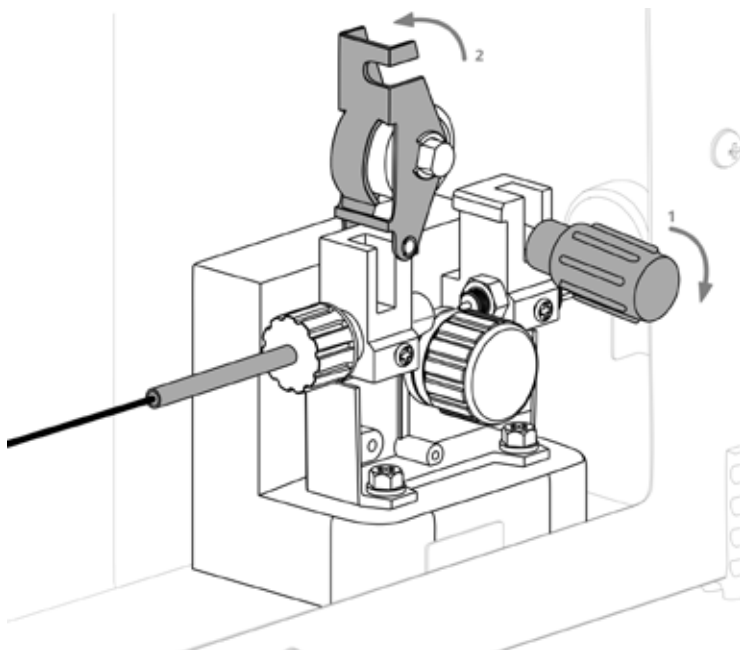


Рис. 9.13. Открытие механизма подачи проволоки.

В зависимости от диаметра сварочной проволоки выберите канавку на подающем ролике (См. рис. 9.14).



Рис. 9.14. Общий вид подающего ролика для данных аппаратов.

Тип применяемой проволоки					
Низкоуглеродистая, легированная		Порошковая		Алюминиевая	
Диаметр проволоки, мм	Артикул ролика	Диаметр проволоки, мм	Артикул ролика	Диаметр проволоки, мм	Артикул ролика
0,6 – 0,8	10048354	0,6 – 0,8	10048342	0,6 – 0,8	10048352/30x10
0,8 – 0,9	10048355/30x10	–	–	–	–
0,8 – 1,0	10048356/30x10	–	–	–	–

Установите необходимую канавку в зависимости от диаметра сварочной проволоки (См. рис. 9.15).

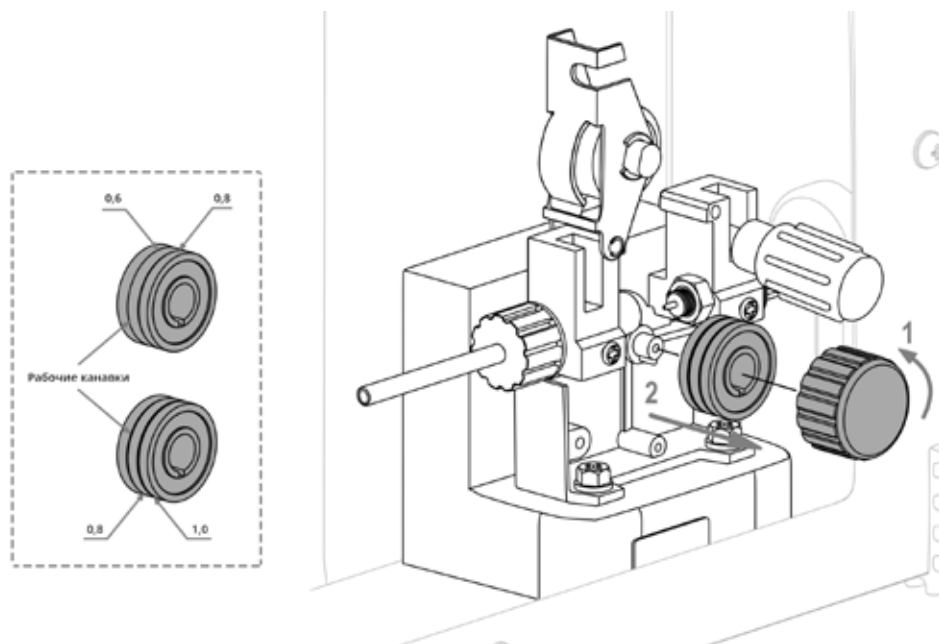


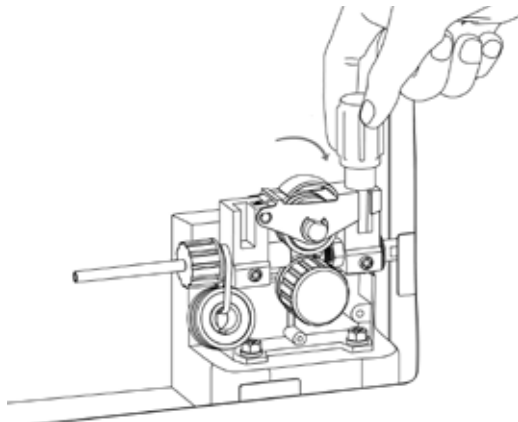
Рис. 9.15. Порядок смены подающего ролика.

Заправьте сварочную проволоку (См. рис. 9.16).

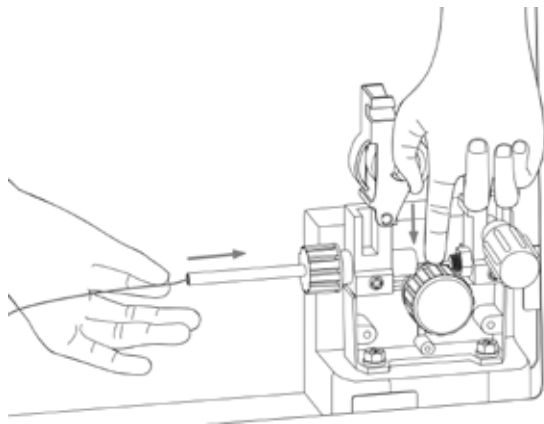


Перед заправкой сварочной проволоки убедитесь в соответствии типа и диаметра направляющего канала в зависимости от типа и диаметра сварочной проволоки (См. раздел 10.4 и 10.5).

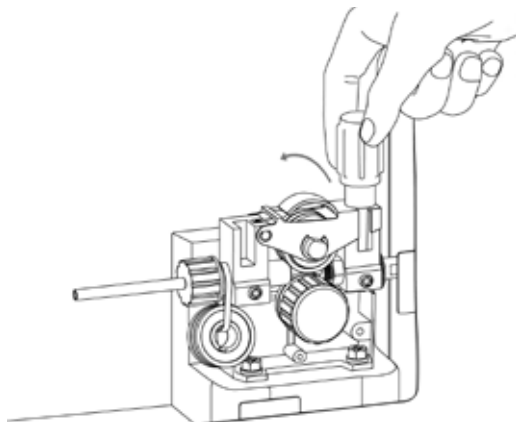
1. Откройте механизм подачи проволоки.



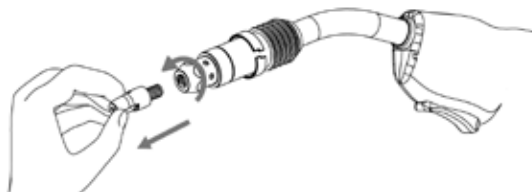
2. Одной рукой заведите сварочную проволоку в направляющую входа и постепенно протягивайте. Другой рукой, прижимая проволоку к подающему ролику, направьте ее в направляющую выхода.



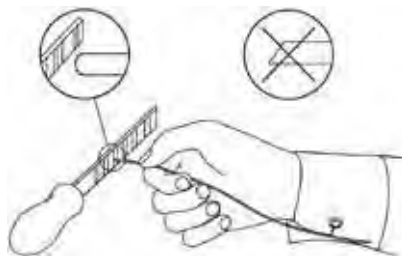
3. Закройте механизм подачи проволоки.



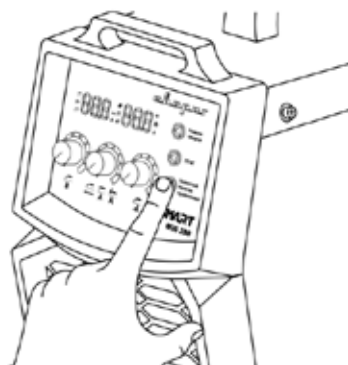
4. Открутите сварочный наконечник на горелке.



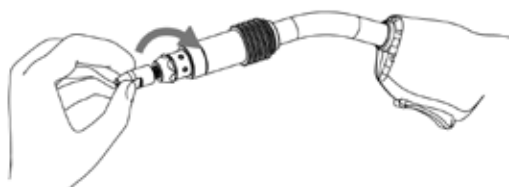
5. Перед заправкой сварочной проволоки в механизм подачи и направляющий канал горелки закруглите кончик проволоки для исключения прокола направляющего канала и повреждения кабеля горелки.



6. Нажмите и держите кнопку холостого прогона проволоки до тех пор, пока она не выйдет из горелки.



7. Закрутите сварочный наконечник.



8. Проволока заправлена, горелка готова к работе.

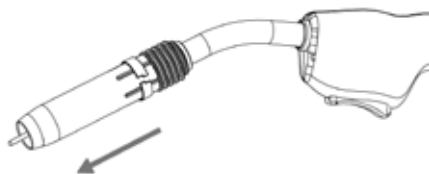


Рис. 9.16. Порядок заправки сварочной проволоки.

Одновременно двумя руками потяните защелки дверцы на себя и закройте дверцу сварочного аппарата (См. рис. 9.17).



Не допускайте перекоса дверцы во избежание поломки петель.

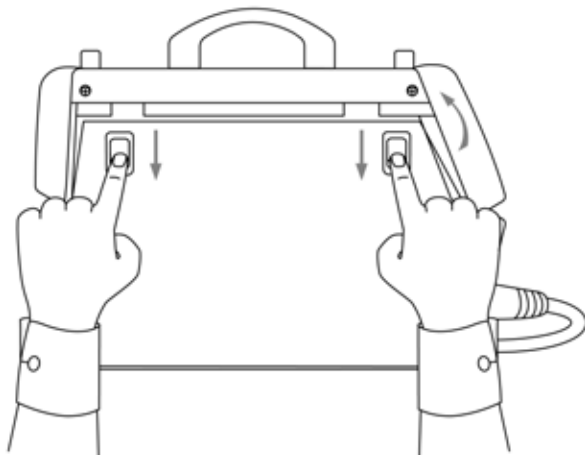


Рис. 9.17. Закрытие дверцы сварочного аппарата.

9.7. НАСТРОЙКА АППАРАТА

Выберите режим сварки MIG (См. рис. 9.18).

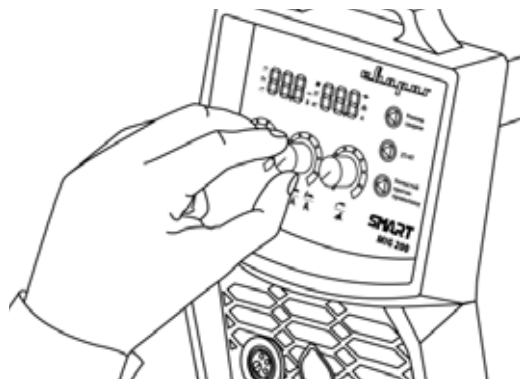
Установите необходимые режимы сварки (См. таблицу на боковой крышке аппарата).



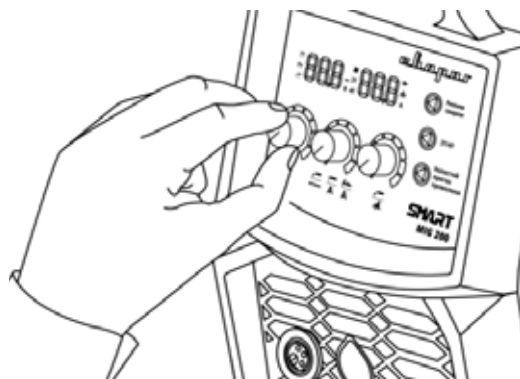
Рис. 9.18. Выбор способа сварки.

Установите необходимые параметры сварки (См. рис. 9.19)

Скорость подачи сварочной проволоки выбирается в зависимости от толщины свариваемого металла и диаметра проволоки. Чем больше скорость подачи проволоки, тем больше сила сварочного тока.



Напряжение на дуге выбирается в зависимости от толщины свариваемого металла и диаметра сварочной проволоки. Чем больше напряжение на дуге, тем шире сварной шов.



Индуктивность – зависимость между шириной и высотой шва, глубиной проплавления и количеством брызг. (См. таблицу 10.8).



Рис. 9.19. Установка параметров сварки



Рекомендованное значение индуктивности выделено на шкале желтым цветом.

9.8. УСТАНОВКА РАСХОДА ГАЗА

Установите необходимый расход газа в зависимости от выполняемых задач (См. таблицу на дверце аппарата).

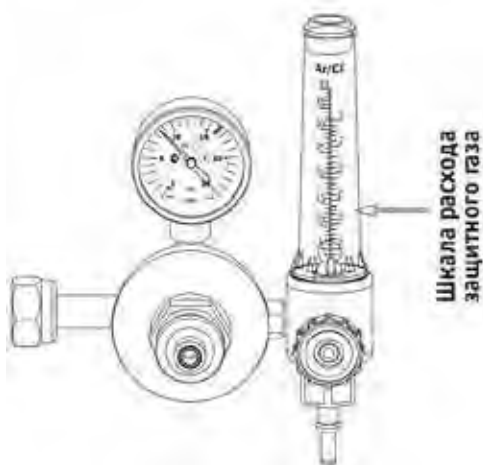


Рис. 9.20. Установка расхода газа.

9.9. ПАМЯТКА ПЕРЕД НАЧАЛОМ РАБОТЫ ДЛЯ MIG/MAG и FCAW СВАРКИ

Перед началом работы не забудьте проверить следующее (См. рис. 9.21):

Оборудование:

- Полярность. Сплошная проволока – горелка подсоединена в разъем «+». Порошковая проволока – горелка подсоединена в разъем «-».
- Соответствие диаметра сварочного наконечника.
- Соответствие типа и диаметра направляющего канала.
- Режимы сварки в зависимости от задач.
- Расход защитного газа.
- Усилие зажима сварочной проволоки.

Общие:

- Во время процесса сварки удерживайте вылет сварочной проволоки и скорость сварки постоянными.
- Свариваемое изделие должно быть очищено от грязи и ржавчины.
- Убедитесь в правильном выборе разделки кромок (См. раздел 15).
- При проведении работ на транспортном средстве отсоедините аккумулятор.
- Устанавливайте зажим массы как можно ближе к месту сварки.

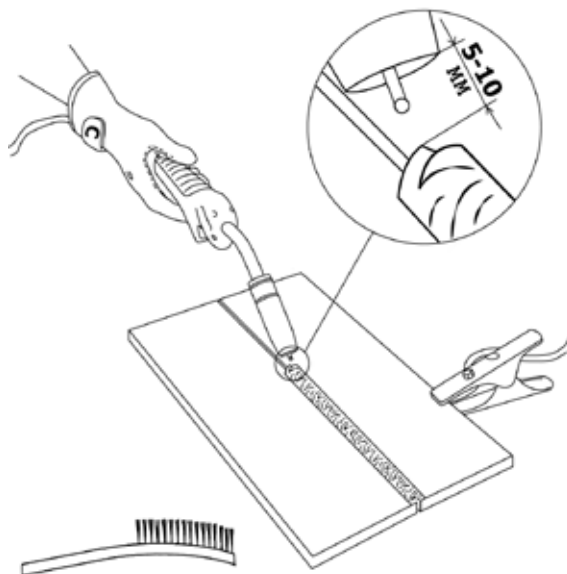


Рис. 9.21. Перед началом работы.

10. ОБЩИЕ РЕКОМЕНДАЦИИ ДЛЯ MIG/MAG И FCAW СВАРКИ



ВНИМАНИЕ! Данные рекомендации носят ознакомительный характер.

Один из наиболее применяемых видов сварки. Обладает хорошей производительностью, позволяет сваривать большие толщины. Отсутствуют операции по зачистке и удалению шлака. Возможность визуального наблюдения за образованием сварочного шва.

Краткое обозначение способов сварки:

MIG – полуавтоматическая сварка в среде инертных газов;

MAG – полуавтоматическая сварка в среде активных газов;

FCAW – полуавтоматическая сварка порошковой проволокой.

10.1 СМЕНА ПОЛЯРНОСТИ

При полуавтоматической сварке в среде защитных газов, существует два способа подключения сварочного оборудования для работы на постоянном токе (См. рис. 10.1):

Прямая полярность: горелка подсоединена к разъёму «-», а заготовка подсоединена к разъёму «+». **Используется при сварке порошковой проволокой.**

Обратная полярность: горелка подсоединена к разъёму «+», а заготовка подсоединена к разъёму «-». **Основной способ подключения. Применяется при сварке сплошной проволокой (углеродистой, нержавеющей, алюминиевой).**

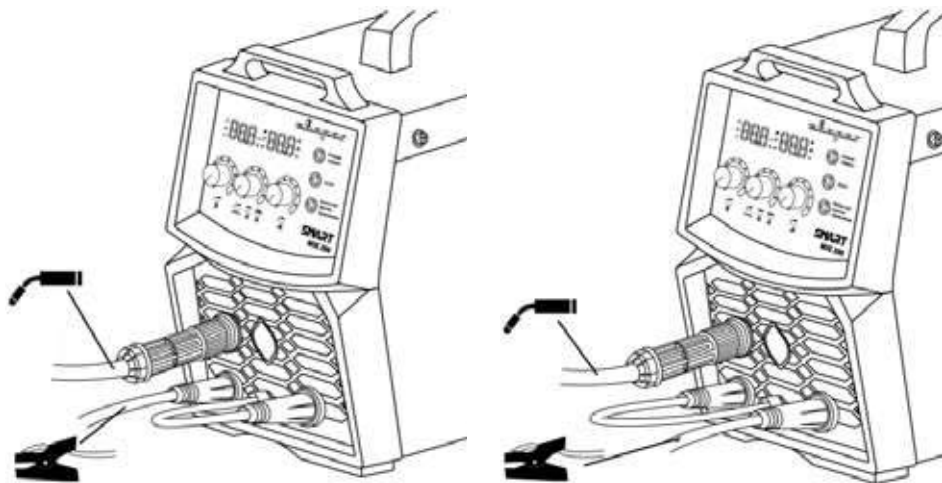


Рис. 10.1. Выбор полярности при MIG/MAG и FCAW сварки.

10.2. ГОРЕЛКА ДЛЯ ПОЛУАВТОМАЧЕСКОЙ СВАРКИ

Горелка представляет собой узел, обеспечивающий передачу тока, защитного газа и проволоки от сварочного аппарата к свариваемому изделию.

При нажатии кнопки горелки подается газ и ток; внутри коаксиального кабеля по направляющему каналу подается проволока; ток передается через сварочный наконечник.



ВНИМАНИЕ! Не превышайте ПН горелки во избежание ее перегрева.

Для работы понадобится предназначенная для этого горелка (См. рис. 10.2).



Горелка в стандартной комплектации может отличаться.

Таблица 10.1. Горелки для полуавтоматической сварки.

Наименование	Длина, м	Артикул	Наименование	Длина, м	Артикул
PRO MS 15	3	ICT2098-sv001	TECH MS 15	3	ICT2098
	4	ICT2099-sv001		4	ICT2099
	5	ICT2095-sv001		5	ICT2095
PRO MS 25	3	ICT2798-sv001	TECH MS 25	3	ICT2798
	4	ICT2799-sv001		4	ICT2799
	5	ICT2795-sv001		5	ICT2795

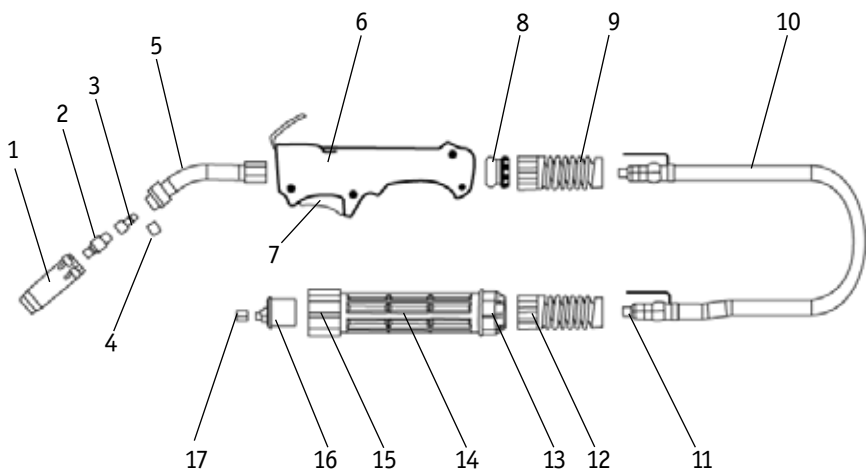


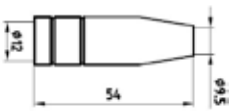
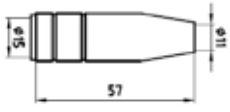
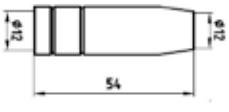

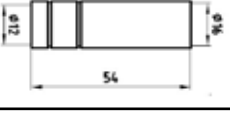
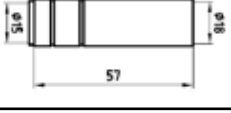
Рис. 10.2. Схема горелки для MIG сварки.

- | | |
|---|--|
| 1. Сопло (См. таблицу 10.2). | 9. Пружина. |
| 2. Сварочный наконечник (См. таблицу 10.3, 10.4). | 10. Коаксиальный кабель. |
| 3. Вставка под наконечник. | 11. Направляющий канал (См. таблицу 10.6, 10.7). |
| 4. Спираль к соплу. | 12. Пружина. |
| 5. Гусак. | 13. Кольцо. |
| 6. Рукоятка. | 14. Кожух разъёма. |
| 7. Кнопка. | 15. Гайка разъёма. |
| 8. Кольцо. | 16. Соединение. |
| | 17. Гайка разъёма. |

10.3. РАСХОДНЫЕ МАТЕРИАЛЫ ДЛЯ СВАРОЧНЫХ ГОРЕЛОК

В зависимости от типа горелки и вида сварного соединения можно менять сопла для получения необходимого качества шва. Чем больше диаметр выходного отверстия, тем лучше защита, но больше расход газа.

Таблица 10.2. Сопло для сварочных горелок.

MS 15, UC1500-30ER	Артикул	MS 25	Артикул
	ICS0062		ICS0077
	ICS0063		ICS0078
	ICS0064		ICS0079

Сварочные наконечники для данных типов горелок взаимозаменяемые (См. табл. 10.2, 10.3). Применение наконечников указано в таблице 10.5.

Таблица 10.3. Сварочные наконечники для горелок типа MS 15, UC1500-30ER.

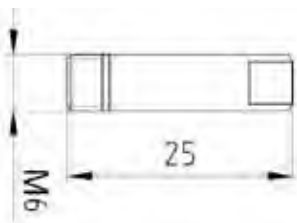
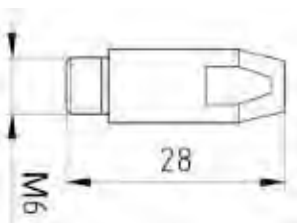
	Диаметр проволоки	Артикул	
		E-CU	E-CU-AL
	0,6	ICU0003-06	–
	0,8	ICU0003-08	ICU0003-58
	0,9	ICU0003-09	ICU0003-59
	1,0	ICU0003-10	ICU0003-60

Таблица 10.4. Сварочные наконечники для горелок типа MS 25.

	Диаметр проволоки	Артикул		
		E-CU	E-CU-AL	CU-CR-ZR
	0,6	ICU0004-06	–	–
	0,8	ICU0004-08	ICU0004-58	ICU0004-78
	0,9	–	ICU0004-59	–
	1,0	ICU0004-10	ICU0004-60	ICU0004-80



Для увеличения срока службы наконечника и сопла перед сваркой рекомендуется обрабатывать их специальными антипригарными составами.

Таблица 10.5. Применение сварочных наконечников.

Наименование	Тип применяемой проволоки
E-CU	Омедненная
CU-CR-ZR	Нержавеющая
E-CU-AL	Алюминиевая



Перед началом сварки при изменении диаметра или марки проволоки необходимо заменить токоподводящий наконечник и направляющий канал. При использовании алюминиевой проволоки направляющий канал необходимо заменить на тефлоновый.

10.4. СМЕНА СТАЛЬНОГО НАПРАВЛЯЮЩЕГО КАНАЛА

Порядок смены стального направляющего канала показан на рисунке 10.3.

Таблица 10.6. Разновидность стальных каналов.

Стальной канал для проволоки 0,6–0,9 мм	Цвет	Артикул	Стальной канал для проволоки 1,0–1,2 мм	Цвет	Артикул
3 м	Синий	ПС0500	3 м	Красный	ПС0560
4 м		ПС0506	4 м		ПС0566
5 м		ПС0507	5 м		ПС0567

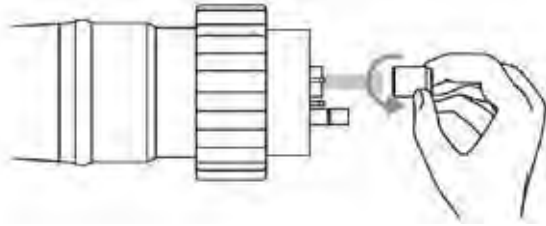
1. Снимите сопло.



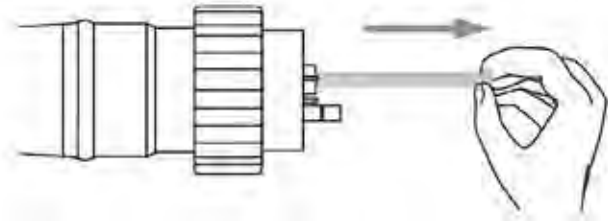
2. Открутите сварочный наконечник.



3. Открутите прижимную гайку.



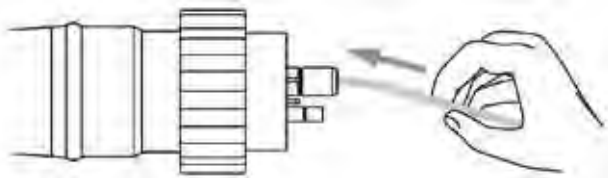
4. Извлеките старый направляющий канал.



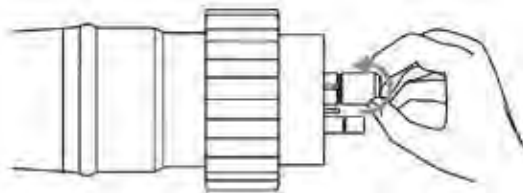
5. Аккуратно смотайте его.



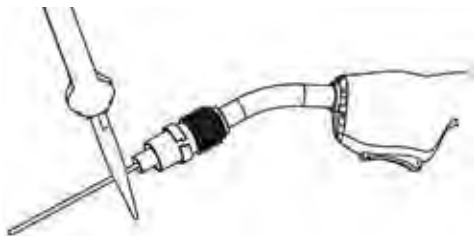
6. Заправьте новый канал.



7. Закрутите прижимную гайку.



8. Откусите стальной канал на необходимую длину.



Канал поставляется с запасом по длине.

9. Закрутите сварочный наконечник.



10. Закрутите прижимную гайку с помощью инструмента.

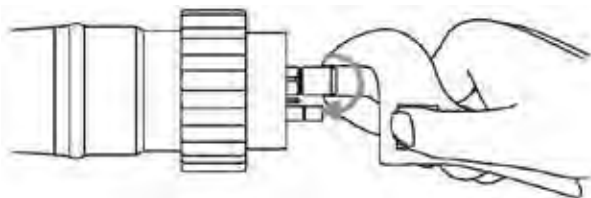


Рис. 10.3. Смена стального канала.

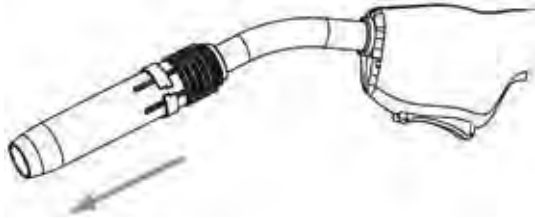
10.5. СМЕНА ТЕФЛОНОВОГО НАПРАВЛЯЮЩЕГО КАНАЛА

Порядок смены тефлонового направляющего канала показан на рисунке 10.4.

Таблица 10.7. Разновидность тефлоновых каналов.

Тефлоновый канал для проволоки 0,6–0,9 мм	Цвет	Артикул	Тефлоновый канал для проволоки 1,0–1,2 мм	Цвет	Артикул
3 м	Синий	ПС0100	3 м	Красный	ПС0160
4 м		ПС0106	4 м		ПС0166
5 м		ПС0107	5 м		ПС0167

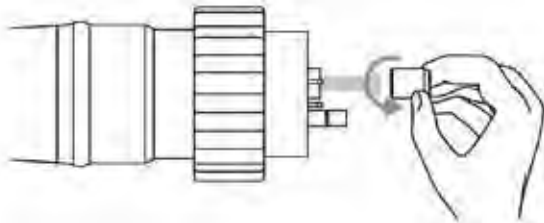
1. Снимите сопло.



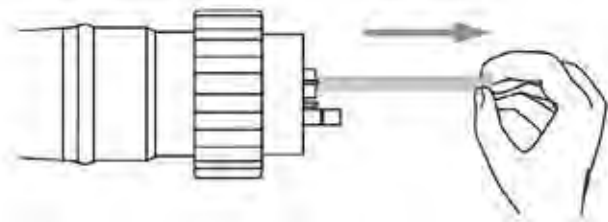
2. Открутите сварочный наконечник.



3. Открутите прижимную гайку.



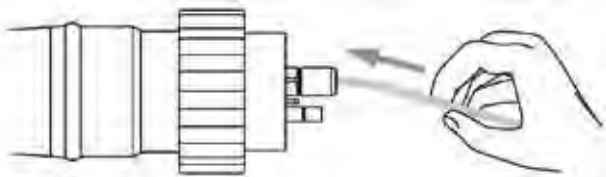
4. Извлеките старый направляющий канал.



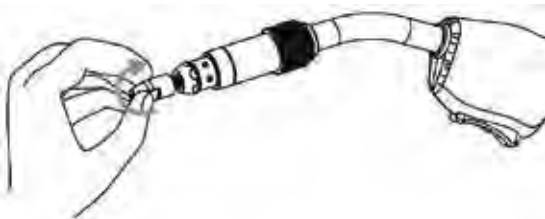
5. Аккуратно смотайте его.



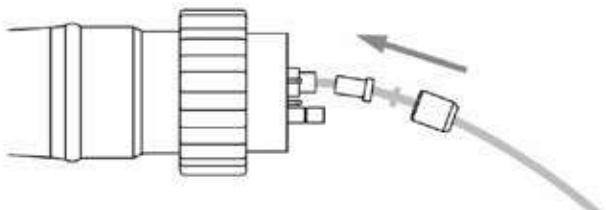
6. Заправьте новый канал.



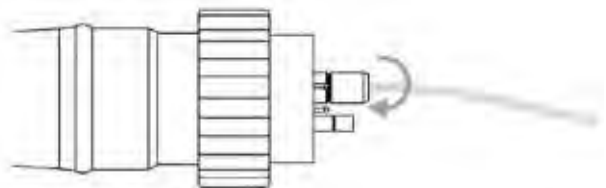
7. Закрутите сварочный нако-
нечник.



8. Наденьте уплотнительное
кольцо и цангу.



9. Закрутите прижимную гайку
с помощью инструмента.



10. Отрежьте канал, вылет ре-
комендуется оставить 2 – 3 мм.

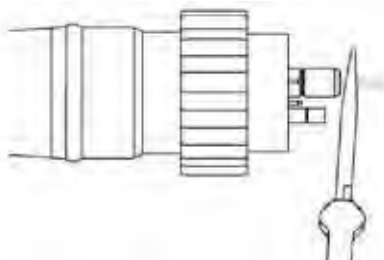


Рис. 10.4. Смена тефлонового канала.



Канал поставляется с запасом по длине.

10.6. УХОД ЗА СВАРОЧНОЙ ГОРЕЛКОЙ

Периодически продувайте сварочную горелку сжатым воздухом для удаления грязи и мелкой стружки (См. рис. 10.5).

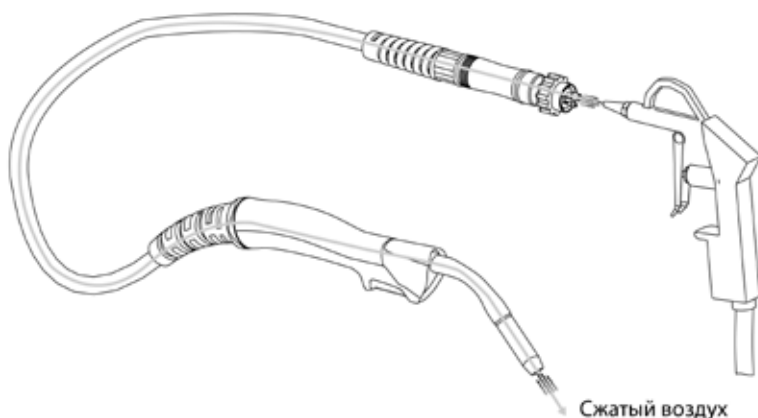


Рис. 10.5. Схема продувки горелки.

10.7. ПОДАЮЩИЙ РОЛИК И УСИЛИЕ ЗАЖАТИЯ СВАРОЧНОЙ ПРОВОЛОКИ

Перед заправкой проволоки в горелку необходимо убедиться, что:

- Диаметр сварочной проволоки и ролика одинаковый.
- Форма канавки соответствует типу сварочной проволоки (См. рис. 10.6).

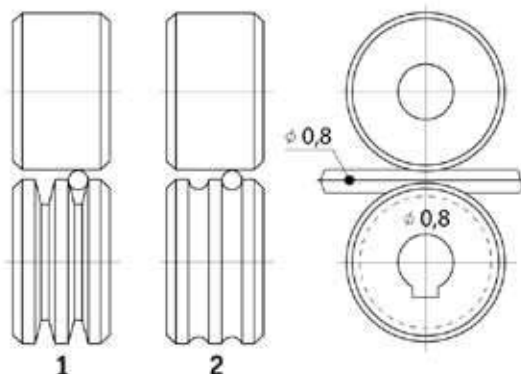


Рис. 10.6. Выбор подающего ролика.

- 1) V-образная канавка (используется для стальной проволоки).
- 2) U-образная канавка (используется для алюминиевой проволоки).

Основные проблемы, встречающиеся при неправильно подобранных параметрах ролика и сварочной проволоки, показаны на рисунке 10.7.

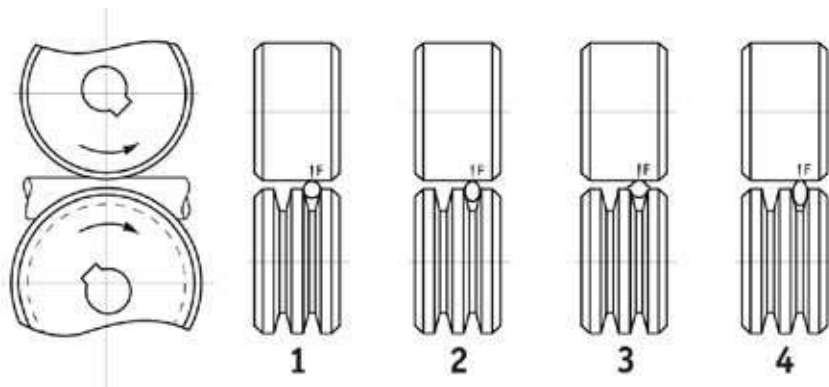


Рис. 10.7. Усилие зажатия сварочной проволоки.

- 1) Нормальное усилие зажатия.
- 2) Чрезмерное усилие зажатия.
- 3) Слишком большой диаметр проволоки.
- 4) Слишком маленький диаметр проволоки.

Выбор усилия зажатия сварочной проволоки показан на рисунке 10.8.

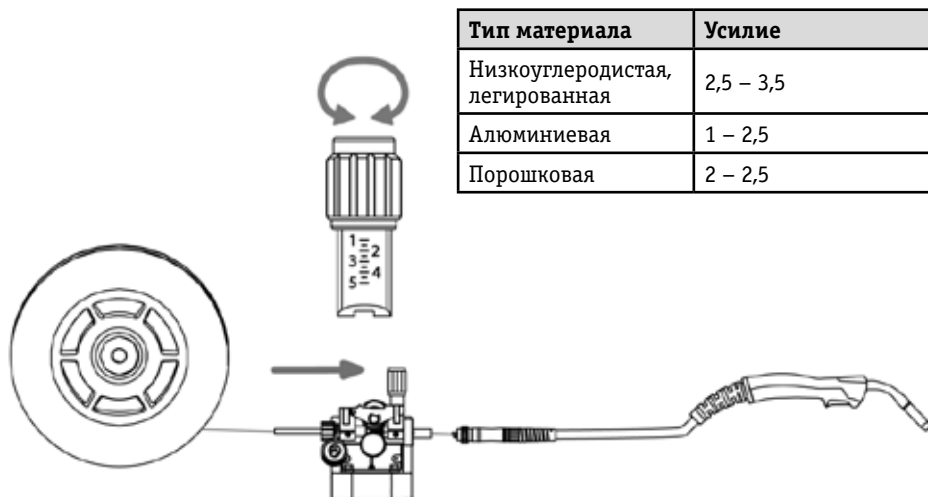


Рис. 10.8. Выбор усилия зажатия сварочной проволоки.

10.8. ВЫБОР ЗАЩИТНОГО ГАЗА

Углекислый газ CO_2 (двуокись углерода) в газообразном состоянии представляет собой бесцветный газ без запаха. Применяется для защиты сварочной ванны от атмосферного воздействия. Для выполнения ответственных конструкций рекомендовано использовать углекислоту высшего или первого сорта (См. табл. 10.8).

Таблица 10.8. Характеристика марок углекислого газа.

Марка углекислоты	Углекислота сварочная высшего сорта	Углекислота сварочная первого сорта
Объемная доля углекислого газа, %, не менее	99,8	99,5
Доля воды, %, не более	нет	нет
Содержание водяных паров, г/м ³ , не более	0,037	0,184

Применяется в большинстве случаев для сварки углеродистых, конструкционных и низколегированных сталей.

Смесь газов 80%Ar20% CO_2 , содержащая 80% аргона и 20% углекислого газа, применяется при предъявлении повышенных требований к сварному шву. Обеспечивает максимальную глубину проплавления при минимальном количестве брызг.

10.9. ЭФФЕКТИВНОСТЬ ГАЗОВОЙ ЗАЩИТЫ

Надежная защита зоны сварки газом является одним из критериев получения качественного сварного соединения. Защита необходима до полного затвердевания сварочной ванны. Истечение защитного газа из сварочного сопла может быть неравномерным. С наружной стороны газового потока защитный газ смешивается с кислородом, только его внутренняя часть состоит из однородной защитной среды (См. рис. 10.9).

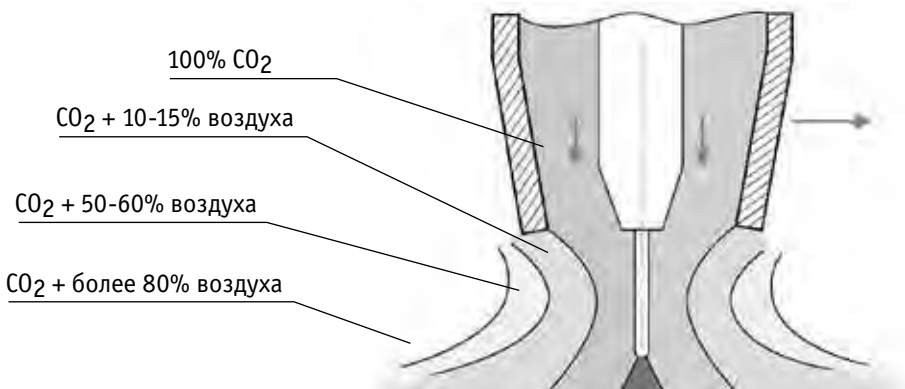


Рис. 10.9. Состав струи защитного газа.

Форма потока газа зависит от типа сварного соединения, скорости сварки и движения воздушных масс (ветер, сквозняк). При сварке угловых и стыковых внутренних швов защита лучше, чем при сварке угловых швов с наружной стороны угла (См. рис. 10.10).

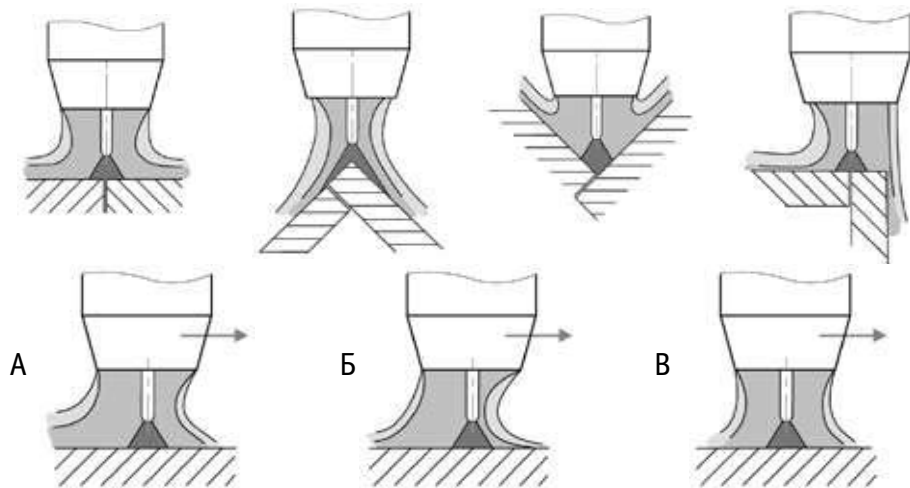
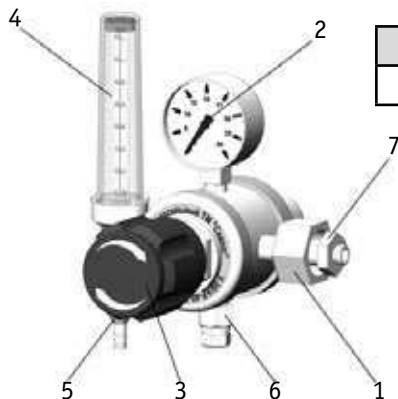


Рис. 10.10. Влияние типа соединения на форму потока.
А) Нормальная. Б) Слишком высокая. В) Слишком маленькая.

10.10. ЭКОНОМИЯ ЗАЩИТНОГО ГАЗА

Экономия защитного газа можно получить за счет использования двухступенчатого регулятора или экономайзера.

Двухступенчатый регулятор У-30/АР-40-Д-Р (См. рис. 10.11) позволяет сократить потребление газа, в особенности при точечной сварке с регулярным включением и отключением подачи газа за счет избавления от «пшиков», которые значительно увеличивают время начала сварочного процесса на 3 – 5 секунд.



Наименование	Артикул
У-30/АР-40-Д-Р	00000096616

Рис. 10.11. Двухступенчатый регулятор расхода газа с ротаметром.

- 1) Накладная гайка. 2) Манометр входного давления. 3) Винт регулировочный. 4) Ротаметр.
5) Ниппель универсальный. 6) Клапан предохранительный. 7) Штуцер входной.

Экономайзер Р1 (См. рис. 10.12) предназначен для понижения давления газа, поступающего из регулятора/редуктора, и автоматического поддержания заданного расхода постоянным. Экономайзер можно совмещать с любым редуктором/регулятором ТМ «Сварог».



Наименование	Артикул
ЭКОНОМАЙЗЕР Р1	00000096623

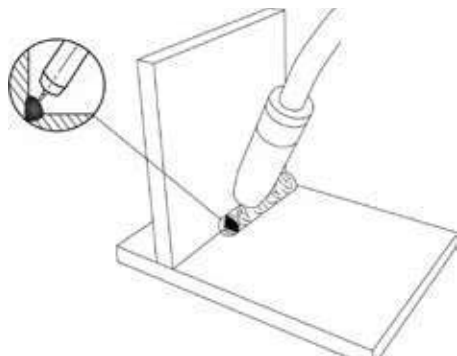
Рис. 10.12. Экономайзер Р1.

- 1) Штуцер входной. 2) Накладная гайка. 3) Винт регулировочный. 4) Ниппель универсальный.

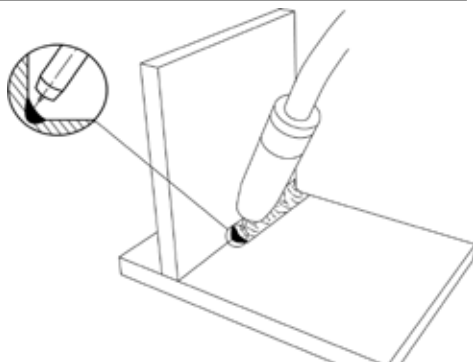
10.11. ВЛИЯНИЕ ВЫЛЕТА ПРОВОЛОКИ НА ФОРМУ СВАРОЧНОГО ШВА

Вылет сварочной проволоки считается нормальным в пределах 5 – 10 мм. При увеличении вылета возрастает вероятность образования дефектов (См. рис. 10.13).

Нормальный вылет сварочной проволоки. Катет нормальной формы.



Слишком маленький вылет сварочной проволоки. Катет вогнутой формы.



Слишком большой вылет сварочной проволоки. Катет выпуклой формы.

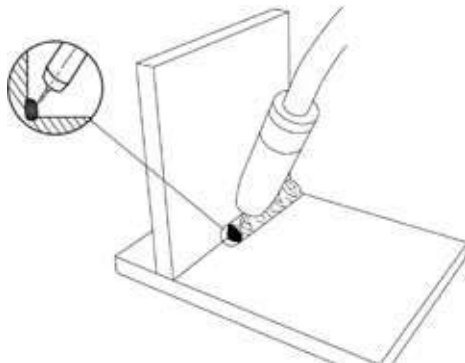


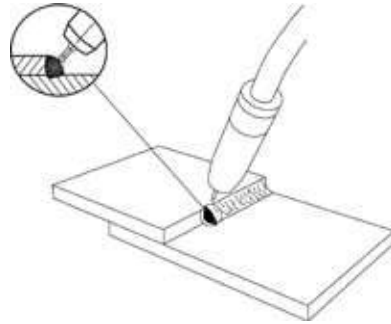
Рис. 10.13. Вылет сварочной проволоки.



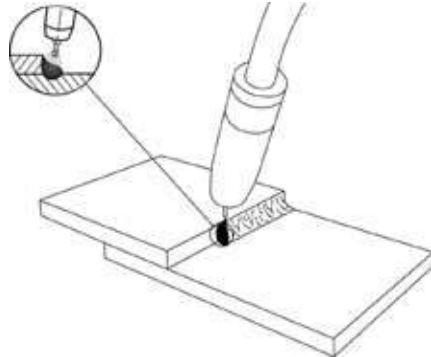
Вылет сварочной проволоки при сварке необходимо выдерживать постоянным.

На рисунке 10.14 показан пример сварки в нижнем положении нахлесточного соединения.

Нормальный угол наклона горелки.
Сварное соединение без подрезов.



Слишком большой угол наклона горелки.
Возможен подрез верхнего листа.



Слишком маленький угол наклона горелки.
Возможен подрез нижнего листа.

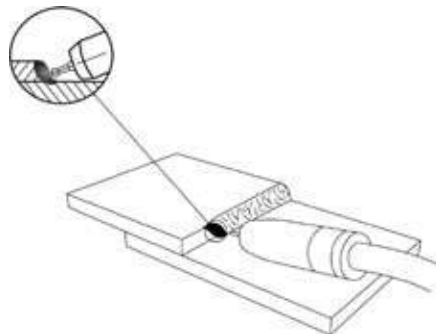
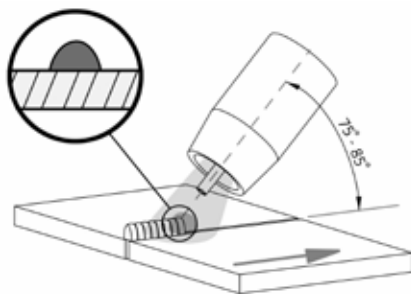


Рис. 10.14. Формирования сварочного шва.

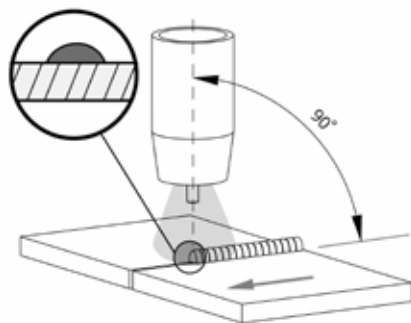
10.12. ТЕХНИКА СВАРКИ

Обычно сварку в среде защитных газов в нижнем положении (без разделки кромок) выполняют без поперечных колебаний. Угол наклона горелки относительно заготовки показан на рисунке 10.15.

Сварка «на себя», узкий шов,
большая глубина проплавления.



Сварка «от себя», узкий шов,
большая глубина проплавления.



Сварка «от себя», широкий шов,
небольшая глубина проплавления.

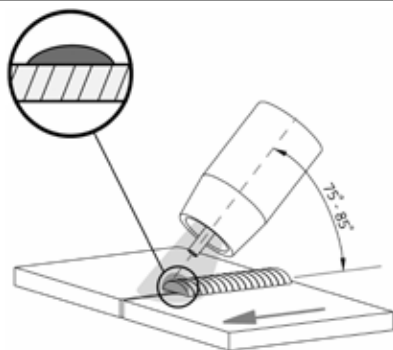


Рис. 10.15. Угол наклона горелки.

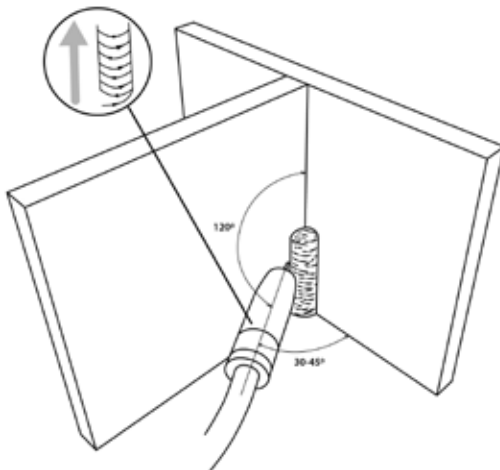


При сварке алюминиевой проволокой сварку рекомендовано вести «от себя». Это снижает вероятность получения сварочного шва низкого качества.

При сварке угловых швов в вертикальном положении сварку ведут снизу вверх. При сварке тонколистового металла сварку следует вести сверху вниз. Это упрощает сварочный процесс и уменьшает вероятность прожига металла (См. рис. 10.16).

Угол наклона горелки при сварке больших толщин.

Сварку рекомендовано вести снизу вверх, при этом можно задавать колебательные движения.



Угол наклона горелки при сварке тонколистового металла.

Сварку рекомендовано вести сверху вниз, при этом горелку можно вести без колебаний или с небольшими колебаниями.

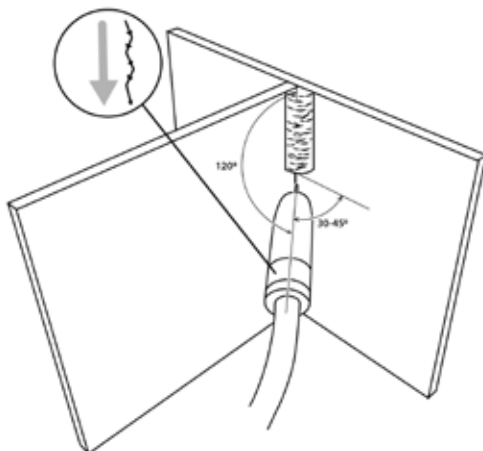
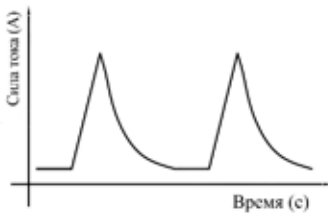
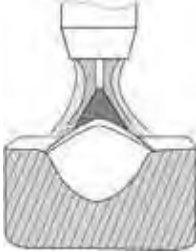

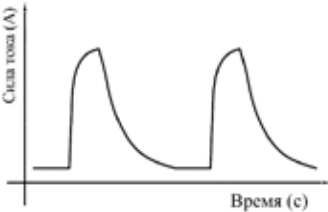




Рис. 10.16. Сварка угловых швов.

10.13. ИНДУКТИВНОСТЬ

Индуктивность выбирается в зависимости от выполняемых задач. В большинстве случаев можно выбрать среднее значение.

Таблица 10.9. Значение индуктивности.

Описание	Внешний вид дуги	Внешний вид шва
<p style="text-align: center;">Индуктивность – зависимость между шириной и высотой шва, глубиной проплавления и количеством брызг.</p>  <p>Сила тока (А)</p> <p style="text-align: center;">Время (с)</p> <p>Чем меньше значение индуктивности, тем жестче дуга.</p> <p>Можно применять для сварки корневых и заполняющих проходов.</p>	 <p>Большая глубина проплавления, большая чешуйчатость шва.</p>	 <p>Направление сварки</p> <p>Движение горелки</p> <p>Среднее количество брызг.</p>
 <p>Сила тока (А)</p> <p style="text-align: center;">Время (с)</p> <p>Чем больше значение индуктивности, тем мягче дуга.</p> <p>Можно применять для облицовочных швов.</p>	 <p>Небольшая глубина проплавления, гладкий шов.</p>	 <p>Направление сварки</p> <p>Движение горелки</p> <p>Малое количество брызг.</p>

10.14. ВЫБОР СВАРОЧНОЙ ПРОВОЛОКИ

Сварочную проволоку следует выбирать максимально приближенную к химическому составу основного металла.

Таблица 10.10. Выбор сварочной проволоки.

Наиболее часто используемые марки стали	Сварочная проволока
Углеродистые, конструкционные и низко легированные стали	Св-08, Св-08Г2С, Св-08А, СВАРОГ CHW-50С6SM
08Х13,08Х17Т	Св-12Х13, Св-08Х14ГНТ, Св-10Х17Т
12Х18Н10Т, 08Х19Н10Т,03Х18Н11	Св-06Х19Н9Т, Св-01Х19Н9
Сплавы AlMg, содержащих 3%Mg: AlMg3, AlMg4, AlMg5, AlMg6.	Сварог MIG ER5356
Сплавы Al-Si, Al-Si-Mg: АД31, АД33, АД35	Сварог MIG ER4043

11. ПОДГОТОВКА АППАРАТА К РАБОТЕ ПРИ ММА СВАРКЕ

Схема подключения оборудования для сварки покрытыми электродами показана на рисунке 11.1.

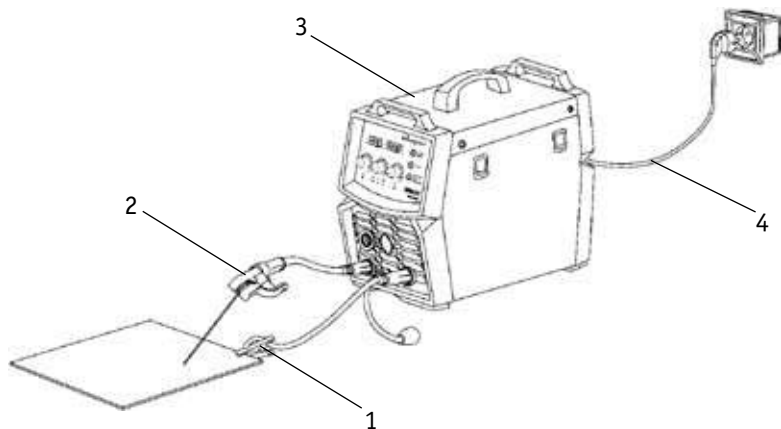


Рис. 11.1. Схема подключения оборудования.

1) Клемма заземления. 2) Электрододержатель. 3) Сварочный аппарат. 4) Сетевой шнур.

1. Подсоедините сетевой кабель к электросети с требуемыми параметрами.

Проверьте надежность соединения кабеля и сетевой розетки (См. рис. 11.2).

Перед подключением оборудования проверьте соответствие электрической сети, при необходимости проведите соответствующую модернизацию.

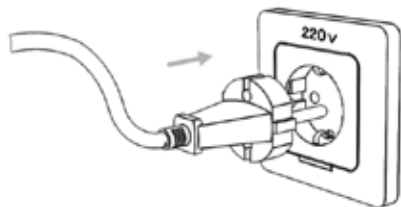


Рис. 11.2. Подключение к электрической сети.



Подключение сварочного аппарата к электрической сети может выполняться только квалифицированным электриком. Монтаж должен выполняться в соответствии с действующими национальными правилами установки электрооборудования и местными нормативными требованиями.

2. На передней панели сварочного аппарата имеется два панельных разъёма «+» и «-». Для плотного закрепления кабеля с электрододержателем и кабеля с клеммой заземления в разъёмах необходимо вставить силовой наконечник (См. таблицу 11.1) с соответствующим кабелем в панельный разъём (См. таблицу 11.2) до упора и повернуть его по часовой стрелке до упора (См. рис. 11.3).

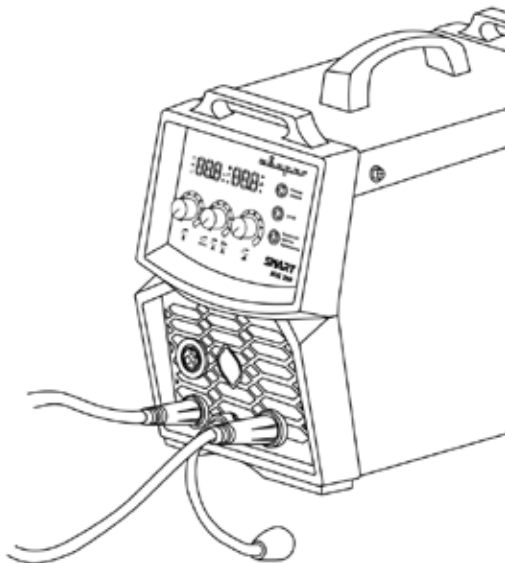


Рис. 11.3. Подключение сварочных кабелей.

Таблица 11.1. Кабельная вилка.

Наименование	Сечение кабеля, мм	Артикул
Кабельная вилка 35-50	35 – 50	ISQ0077

Таблица 11.2. Панельная розетка.

Наименование	Сечение кабеля, мм	Ø, мм
Панельная розетка 35-50	35 – 50	13



ВНИМАНИЕ! При неплотном подсоединении кабелей возможны выгорания панельных розеток и выход из строя источника питания.

Выбирайте способ подключения и режимы сварки в зависимости от конкретной ситуации и типа электрода, согласно рекомендациям производителя материалов или требованиям технологического процесса (См. раздел 12). Неправильное подключение оборудования может вызвать нестабильность горения дуги, разбрызгивание расплавленного металла и прилипание электрода.

3. Включите сварочный аппарат (См. рис. 11.4).

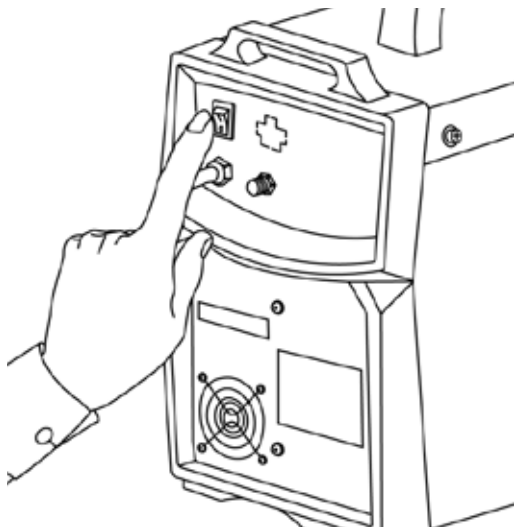


Рис. 11.4. Включите аппарат.

4. Перейдите в режим MMA (См. рис. 7.1, п. 6) на передней панели сварочного аппарата (См. рис. 11.5).

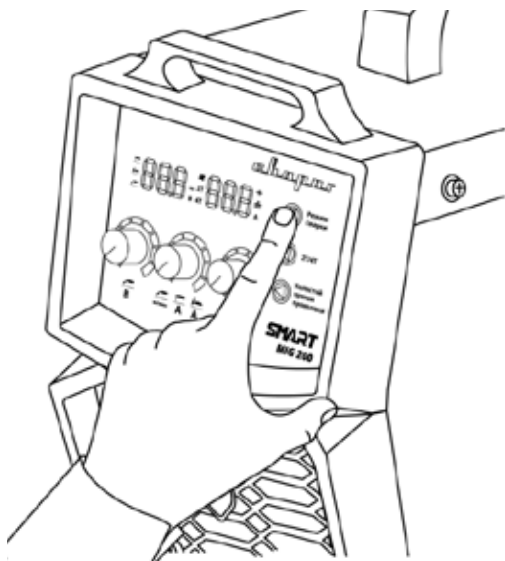


Рис. 11.5. Выбор способа сварки.

5. Установите необходимое значение силы тока (См. рис. 11.6).

Сила тока выбирается в зависимости от толщины свариваемого металла и диаметра покрытого электрода (См. таблицу 9.2, 9.3).

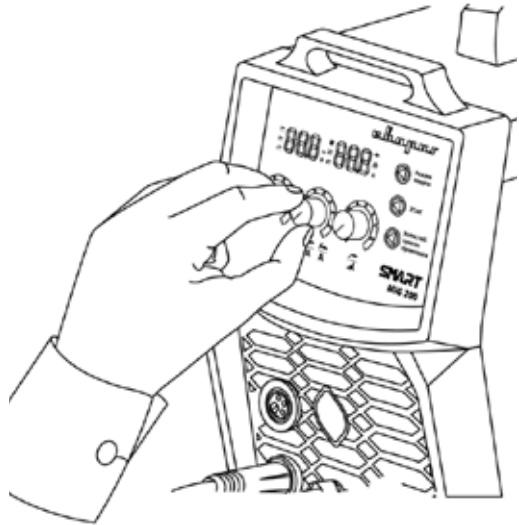


Рис. 11.6. Установка силы тока.

6. При необходимости установите параметры сварки из меню пользователя (См. раздел 7.1).

7. Начинайте сварочный процесс (См. рис. 11.7).

11.1. ПАМЯТКА ПЕРЕД НАЧАЛОМ РАБОТЫ ДЛЯ ММА СВАРКИ

Перед началом работы не забудьте проверить следующее (См. рис. 11.7):

Оборудование:

- Полярность согласно рекомендациям производителя сварочных электродов. В большинстве случаев электрододержатель подсоединяется в разъём «+».
- Не удлиняйте чрезмерно сварочные кабели.
- Режимы сварки.

Общие:

- Во время процесса сварки удерживайте длину дуги, угол наклона электрода и скорость сварки постоянными.
- Не допускайте затекания жидкого металла и шлака впереди дуги.
- Свариваемое изделие должно быть очищено от грязи и ржавчины.
- Убедитесь в правильном выборе разделки кромок (См. раздел 15).
- Удаляйте шлак в окончании сварочного шва.
- Пользуйтесь просушенными электродами.
- Направление сварки в большинстве случаев выполняется на себя.
- Устанавливайте зажим массы как можно ближе к месту сварки.

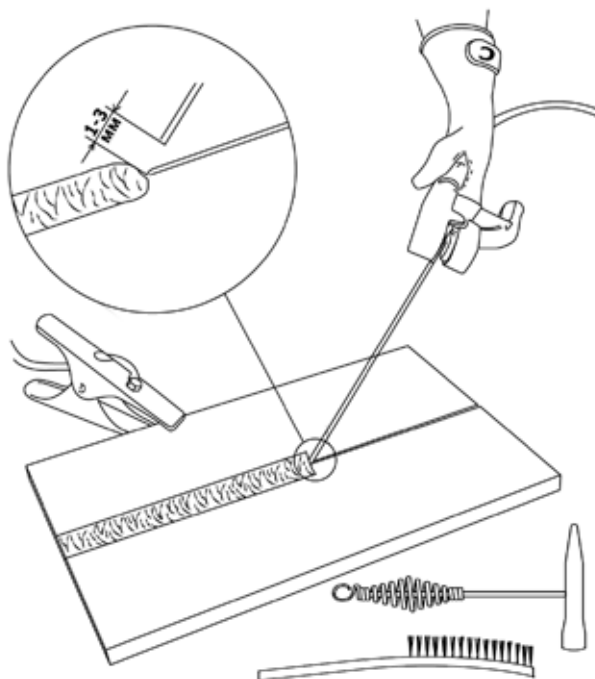


Рис. 11.7. Перед началом работы.

12. ОБЩИЕ РЕКОМЕНДАЦИИ ДЛЯ ММА СВАРКИ



Данные рекомендации носят ознакомительный характер.

Возбуждение дуги осуществляется при кратковременном прикосновении конца электрода к изделию и отведению его на требуемое расстояние. Технически этот процесс можно осуществлять двумя приемами:

- касанием электрода впритык и отведением его вверх;
- чирканием концом электрода, как спичкой, о поверхность изделия.

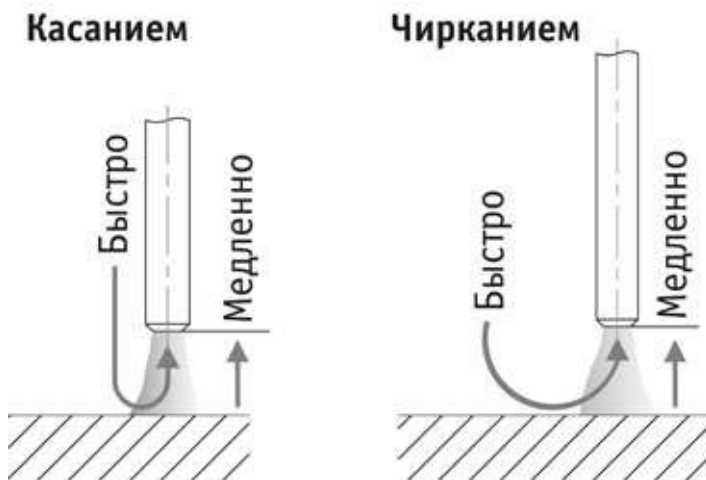


Рис. 12.1. Способы зажигания сварочной дуги.

Не стучите электродом по рабочей поверхности при попытках зажечь дугу: вы можете отбить его покрытие и в дальнейшем только усложнить себе задачу.

Электроды для сварки должны быть сухими или прокаленными в соответствии с режимом прокали для данных электродов, соответствовать выполняемой работе, свариваемой марке стали и ее толщине, току сварки и полярности.

Свариваемые поверхности должны быть по возможности сухими, чистыми, не иметь ржавчины, краски и прочих покрытий, затрудняющих электроконтакт.

Как только дуга будет зажжена, электрод надо держать так, чтобы расстояние от конца электрода до изделия соответствовало примерно диаметру электрода. Для получения равномерного шва далее данную дистанцию необходимо поддерживать постоянной. (См. рис. 12.2).

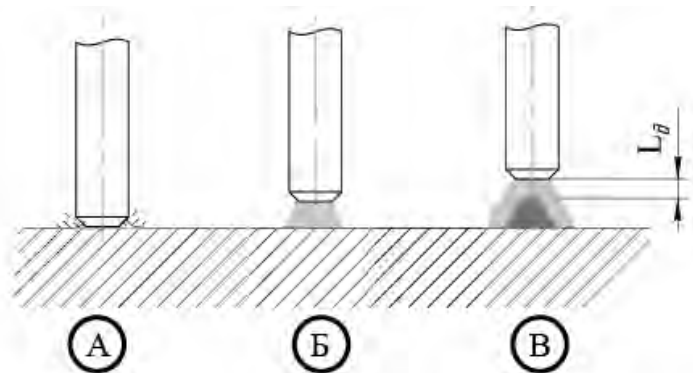


Рис. 12.2. Схема образования дуги:

А) короткое замыкание; Б) образование дуги; В) правильное положение электрода при сварке, где: 1 – металл, 2 – электрическая дуга, 3 – электрод, L_d – расстояние от электрода до поверхности сварочной ванны.

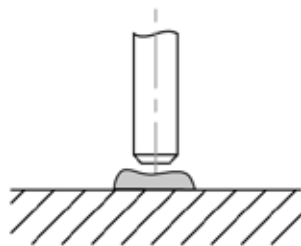
12.1. ВЛИЯНИЕ ДЛИНЫ ДУГИ И УГЛА НАКЛОНА ЭЛЕКТРОДА НА ФОРМУ СВАРОЧНОГО ШВА

Длина дуги при сварке покрытым электродом считается нормальной в пределах 0,5 – 1,1 диаметра электрода (См. рис. 12.3).

Сварной шов провален.

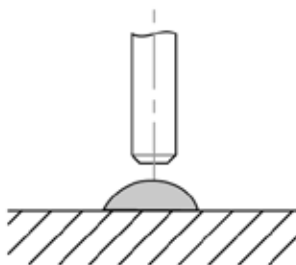
Слишком короткая длина дуги.

Необходимо увеличить расстояние от электрода до свариваемого изделия.



Сварной шов нормальной формы.

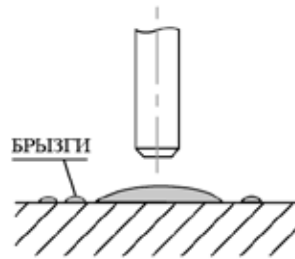
Нормальная длина дуги.



Разбрызгивание и растекание.

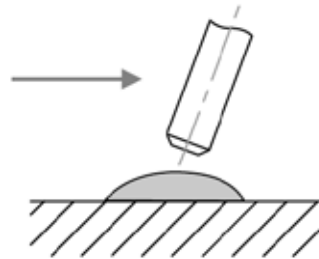
Слишком увеличенная длина дуги.

Необходимо уменьшить расстояние от электрода до свариваемого изделия.



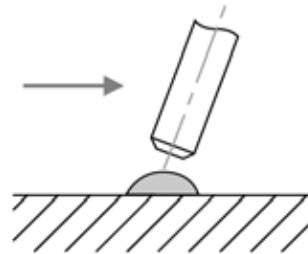
Сварной шов слишком широкий.

Слишком медленная скорость сварки.



Сварной шов нормальной формы.

Нормальная скорость сварки.



Сварной шов слишком узкий.

Слишком высокая скорость сварки.

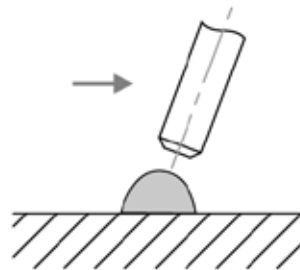


Рис. 12.3. Влияние длины дуги и скорости сварки.

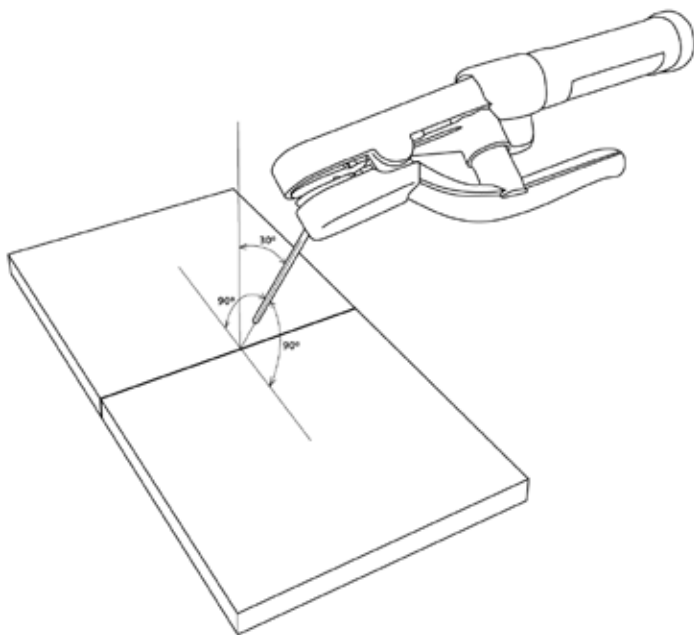
При горении дуги в жидком металле образуется кратер (См. рис. 12.4), являющийся местом скопления неметаллических включений, что может привести к возникновению трещин. Поэтому в случае обрыва дуги (а также при смене электрода) повторное зажигание следует производить позади кратера и только после этого производить процесс сварки. Не допускайте затекания жидкого металла впереди дуги.



Рис. 12.4. Начало сварки при смене электрода.

Старайтесь заканчивать сварку заваркой кратера. Это достигается путем укорачивания дуги вплоть до частых кратковременных замыканий.

Углы наклона электрода при сварке стыкового соединения.



Углы наклона электрода при сварке углового соединения.

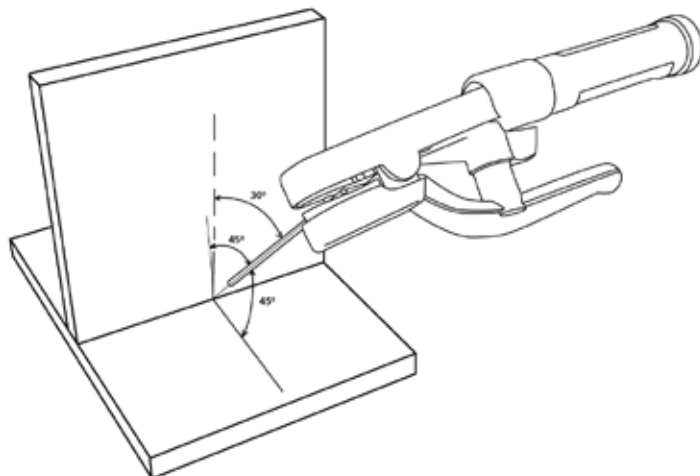


Рис. 12.5. Угол наклона электрода.

12.2. СМЕНА ПОЛЯРНОСТИ

Существует два способа подключения сварочного оборудования для работы на постоянном токе (См. рис 12.6).

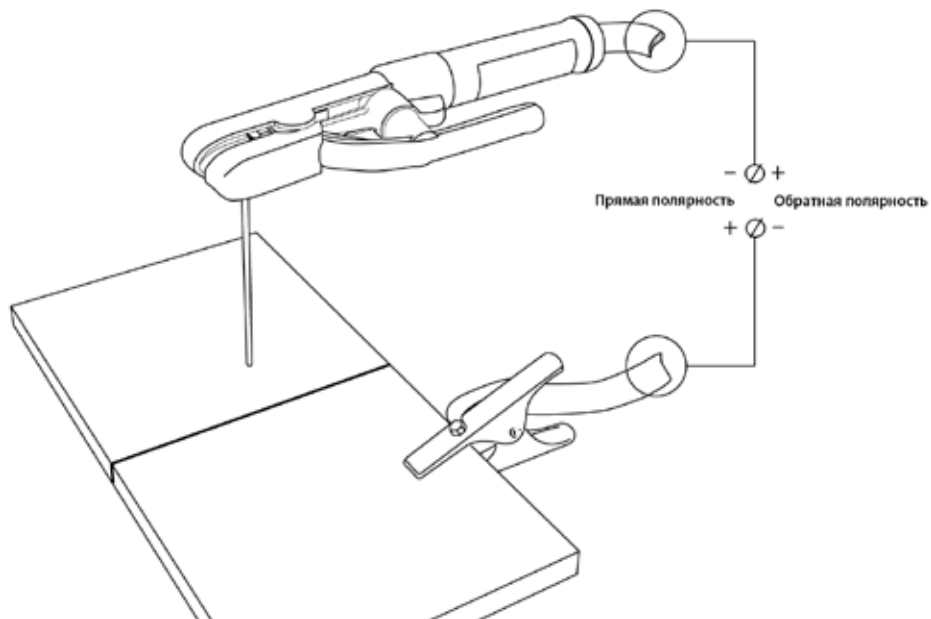


Рис.12.6. Способы подключения.

Прямая полярность: электрододержатель (горелка) подсоединен к разъёму «-», а заготовка подсоединена к разъёму «+»;

Обратная полярность: заготовка подсоединена к разъёму «-», а электрододержатель (горелка) подсоединен к разъёму «+».

Выбирайте способ подключения в зависимости от конкретной ситуации и типа электрода. Неправильное подключение оборудования может вызвать нестабильность горения дуги, разбрызгивание расплавленного металла и прилипание электрода.



Если не известна марка электрода и у вас возникли затруднения в выборе полярности, то учитывайте, что большинству марок электродов рекомендована обратная полярность.

12.3. ЭЛЕКТРОМАГНИТНОЕ ДУТЬЕ

При сварке на постоянном токе также следует учитывать эффект **электромагнитного дутья** дуги. Для уменьшения данного фактора следует перемещать место клеммы заземления либо изменить угол наклона электрода (См. рис. 12.7).

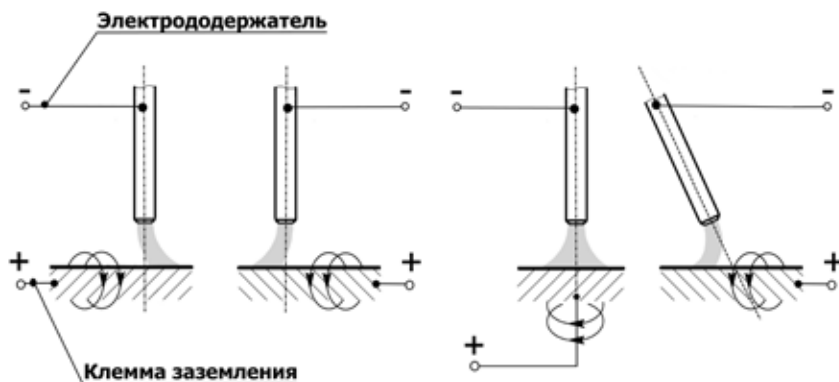


Рис. 12.7. Схема отклонения дуги постоянного тока.

12.4. УВЕЛИЧЕНИЕ ДЛИНЫ СВАРОЧНЫХ КАБЕЛЕЙ

Старайтесь избегать ситуации, когда приходится использовать чрезмерно длинные кабель электрододержателя и обратный кабель.



Если необходимо увеличить их длину, увеличивайте также и сечения кабелей с целью уменьшения падения напряжения на кабелях.

В общем случае, постарайтесь просто пододвинуть источник ближе к зоне сварки для использования кабелей 3 – 5 метровой длины.

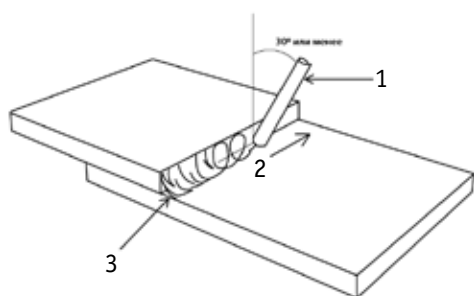
Таблица 12.1. Сечение сварочного кабеля.

Сила тока	Длина сварочного кабеля, м							
	15	20	30	40	45	55	60	70
100 А	КГ 1*16	КГ 1*25	КГ 1*25	КГ 1*35	КГ 1*35	КГ 1*50	КГ 1*50	КГ 1*50
150 А	КГ 1*25	КГ 1*25	КГ 1*35	КГ 1*50	КГ 1*50	КГ 1*75	КГ 1*75	КГ 1*95

12.5. ТЕХНИКА СВАРКИ

Сварку покрытым электродом в нижнем положении без разделки кромок выполняют обычно без поперечных колебаний. Угол наклона электрода относительно заготовки показан на рисунке 12.8.

Сварка в один проход



Сварка в два и более проходов

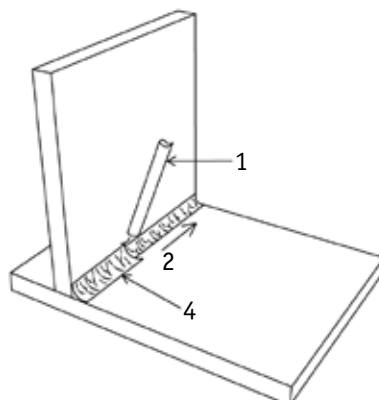
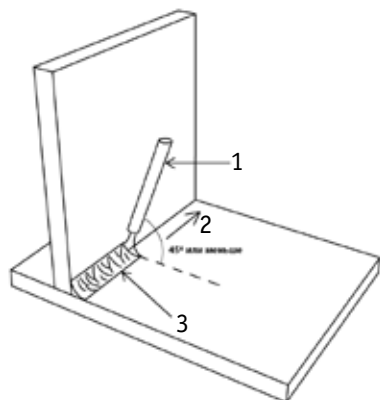
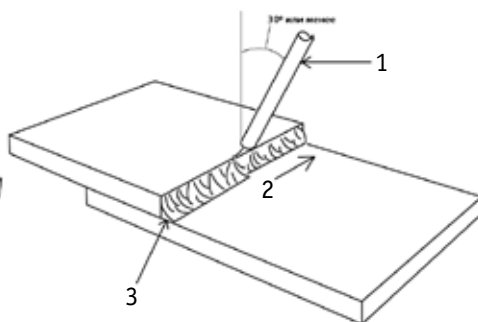


Рис. 12.8. Угол наклона покрытого электрода.

1) Покрытый электрод. 2) Направление сварки. 3) 1-й проход. 4) 2-й проход.

Сварка больших толщин или многопроходная сварка в нижнем положении выполняется за несколько проходов. Выбор разделки кромок в зависимости от толщины основного металла смотрите в разделе 15. Пример выполнения многопроходной сварки показан на рисунке 12.9.

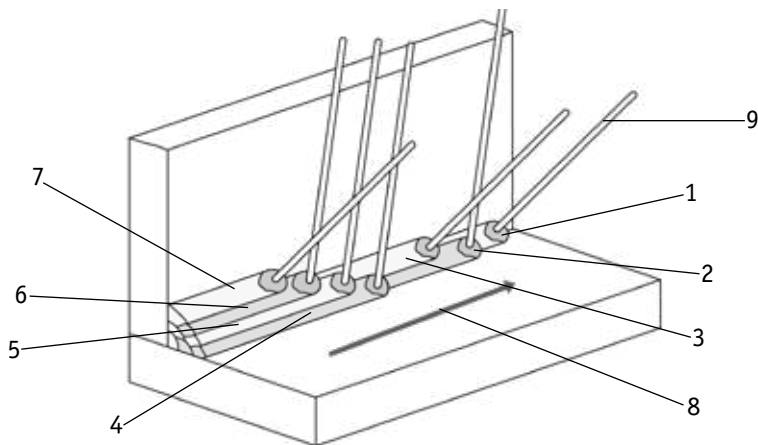


Рис. 12.9. Пример выполнения сварочных швов.

- 1) 1-й проход. 2) 2-й проход. 3) 3-й проход. 4) 4-й проход. 5) 5-й проход. 6) 6-й проход.
7) 7-й проход. 8) Направление сварки. 9) Покрытый электрод.

12.6. ВЫБОР ПОКРЫТОГО ЭЛЕКТРОДА И РЕЖИМОВ СВАРКИ

Зависимость силы сварочного тока от диаметра электрода и толщины свариваемого металла при сварке в нижнем положении показана в таблице 12.2.

Таблица 12.2. Сводная таблица зависимостей при ММА сварке.

Диаметр электрода, мм	Сварочный ток, А	Толщина металла, мм
1,5	25 – 40	1 – 2
2	60 – 70	3 – 5
3	90 – 140	3 – 5
4	140 – 160	4 – 8

Таблица 12.3. Рекомендации по выбору электродов.

Металл	Марка электрода
Углеродистые, конструкционные и низколегированные стали	АНО-4, МР-3, АНО-6, ОК 46, ОЗС-12, (УОНИИ-13/55) и т. д.
Нержавеющие стали 12Х18Н10, 12Х17 и т. д. аустенитного класса	ЦТ-15, ЦЛ-11, ЦЛ-15, ОЗЛ-6, ОЗЛ-8 и т. д.
Алюминий и его сплавы	ОЗА-1, ОЗА-2

Данные рекомендации носят ознакомительный характер.

13. ПОДГОТОВКА АППАРАТА ДЛЯ TIG LIFT СВАРКИ

Схема подключения аппарата для TIG Lift сварки показана на рисунке 13.1.

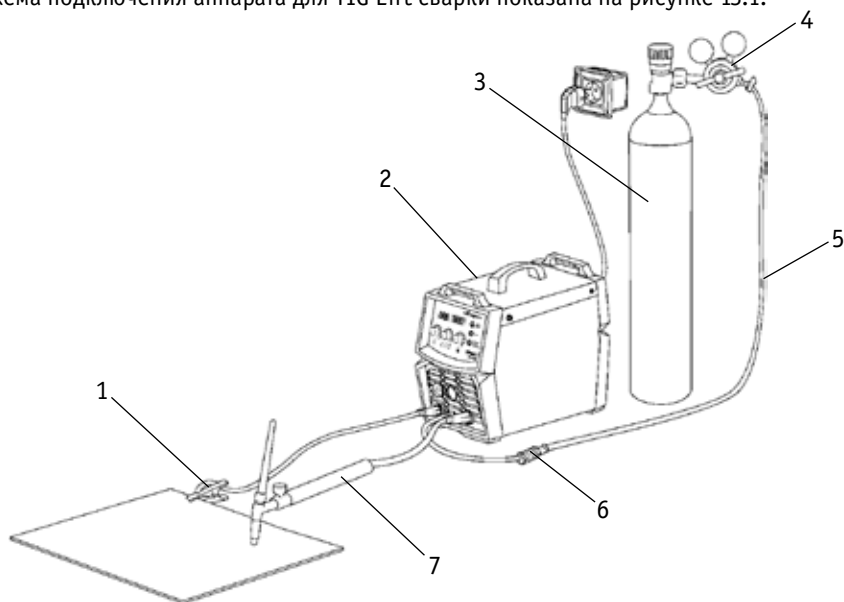


Рис. 13.1. Схема подключения оборудования.

1) Клемма заземления. 2) Сварочный аппарат. 3) Баллон с газом (аргон). 4) Редуктор. 5) Газовый шланг. 6) Быстросъемное соединение (См. табл. 13.1). 7) Вентильная горелка.

1. Подключение к электрической сети (См. рис. 9.2).

2. На передней панели сварочного аппарата имеется два панельных разъёма: «+» и «-». Подключите вентильную горелку для аргонодуговой сварки в разъём «-», а клемму заземления подключите в разъём «+».

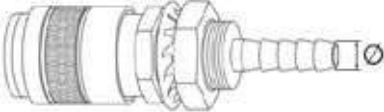


При неплотном подсоединении кабелей возможны выгорания панельных розеток и выход из строя источника питания.

3. Подсоедините газовый шланг к газовому разъёму вентильной горелки (используйте быстросъемное соединение (См. таблицу 13.1)) и к газовому редуктору, присоединенному к баллону.

При подключении баллон и редуктор должны быть закрыты. Система газоснабжения, состоящая из газового баллона, редуктора и газового шланга, должна иметь плотные соединения (используйте винтовые хомуты), чтобы обеспечить надежную подачу газа и защиту сварочного шва.

Таблица 13.1. Соединитель быстръемный.

	Ø, мм	Артикул
	6	IZT8095
	8	IZT8091
	10	IZT8092

4. Перейдите в режим TIG (См. рис. 7.1, п. 6) на передней панели сварочного аппарата (См. рис. 13.2).

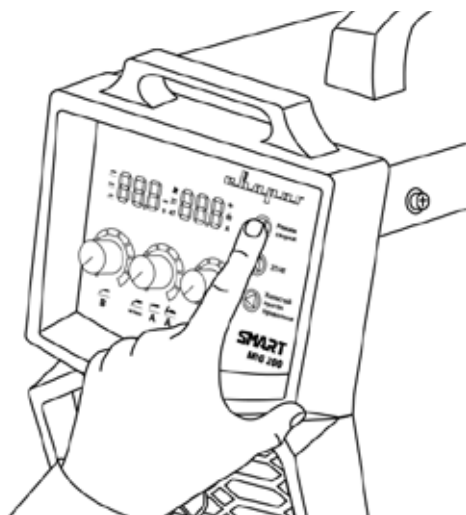


Рис. 13.2. Выбор способа сварки.

5. Установите необходимое значение силы тока (См. рис. 13.3).

Сила тока выбирается в зависимости от толщины свариваемого металла и диаметра покрытого электрода (См. таблицу 14.9).

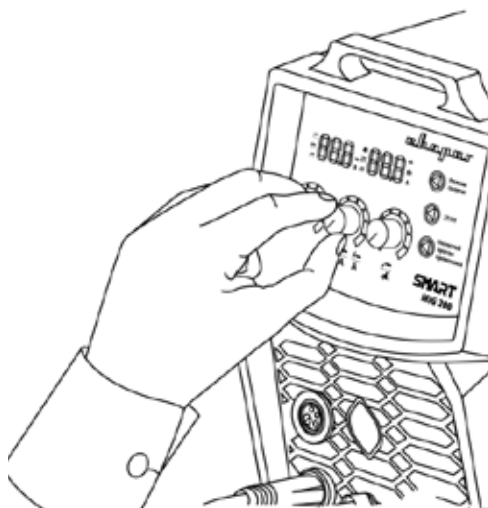


Рис. 13.3. Установка силы тока.

6. С помощью регулятора (См. рис 13.4) установите необходимый расход защитного газа (от 4 до 25 л/мин в зависимости от выполняемых задач или см. таблицу 14.9).

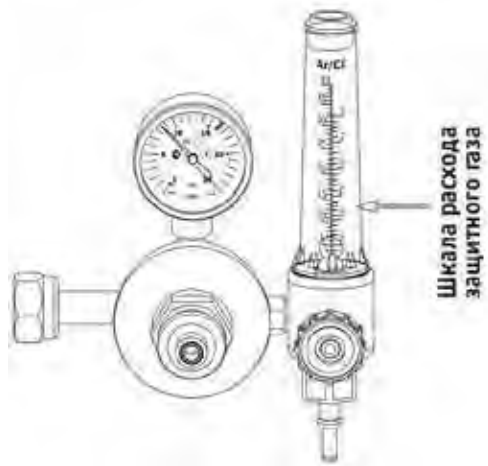


Рис. 13.4. Расход защитного газа.

7. Начинайте сварочный процесс (См. рис. 13.5).

13.1. ПАМЯТКА ПЕРЕД НАЧАЛОМ РАБОТЫ ДЛЯ TIG Lift СВАРКИ

Перед началом работы не забудьте проверить следующее (См. рис. 13.5):

Оборудование:

- Полярность. Горелка подсоединена в разъем «-», клемма заземления – в разъем «+».
- Режимы сварки.

Общие:

- Во время процесса сварки удерживайте длину дуги, угол наклона горелки и скорость сварки постоянными.
- Свариваемое изделие должно быть очищено от грязи и ржавчины.
- Убедитесь в правильном выборе разделки кромок (См. раздел 15).
- Убедитесь в правильном выборе присадочного прутка.
- Угол заточки вольфрамового электрода.
- Устанавливайте зажим массы как можно ближе к месту сварки.

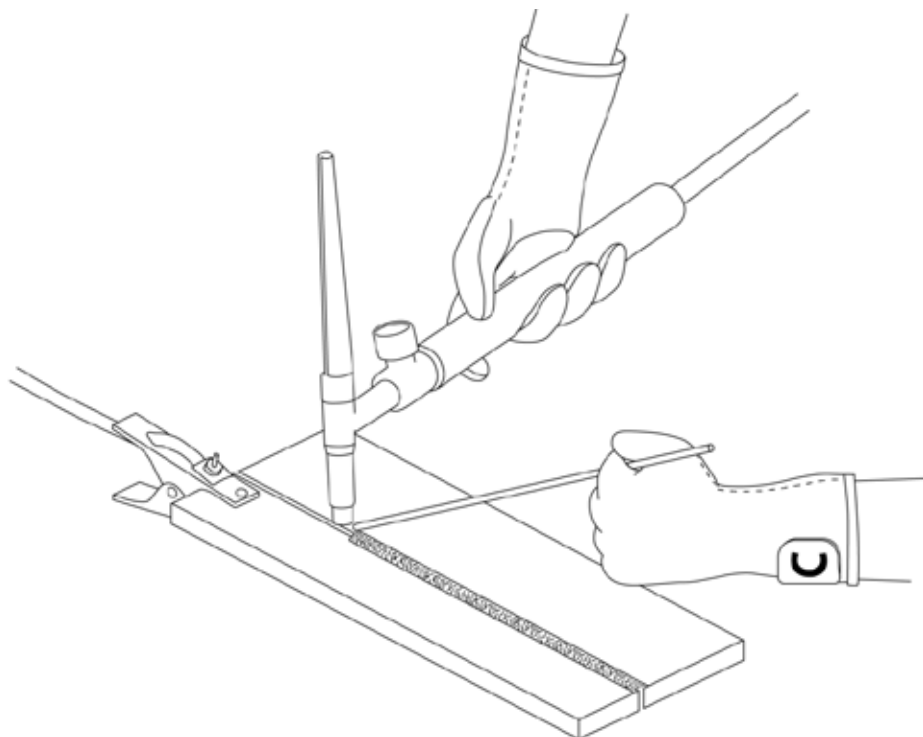


Рис. 13.5. Перед началом работы.

14. ОБЩИЕ РЕКОМЕНДАЦИИ ДЛЯ TIG LIFT СВАРКИ

Аргонодуговая сварка в инертном газе неплавящимся электродом позволяет сваривать углеродистые, нержавеющие, разнородные, цветные металлы и сплавы. Основной газ, применяемый при TIG сварке, – это аргон.

Аргон (Ar) – это инертный газ без цвета, вкуса и запаха. Применяется для защиты сварочной ванны от атмосферного воздействия. Для сварки ответственных конструкций рекомендовано использовать газ высшего сорта или высокой чистоты.

Таблица 14.1. Характеристики защитного газа.

Наименование показателя	Норма		
	Высокой чистоты	Высший сорт	Первый сорт
Объёмная доля аргона, %, не менее	99,998	99,993	99,987
Объёмная доля кислорода, %, не более	0,0002	0,0007	0,002
Объёмная доля азота, %, не более	0,001	0,005	0,01
Объёмная доля водяного пара, %	0,0003	0,0009	0,001



Для аргонодуговой сварки НЕ рекомендуется применять углекислый газ и другие смеси газов.

14.1. ПОЛЯРНОСТЬ ПОДКЛЮЧЕНИЯ ГОРЕЛКИ

При аргонодуговой сварке неплавящимся электродом используют прямую полярность, то есть горелка подключена к «-», а заготовка подключена к «+» (См. рис. 14.1). Дуга горит устойчиво, обеспечивая хорошее формирования шва (См. рис. 14.2). При обратной полярности устойчивость процесса снижается, вольфрамовый электрод перегревается, что приводит к необходимости значительно уменьшить сварочный ток.

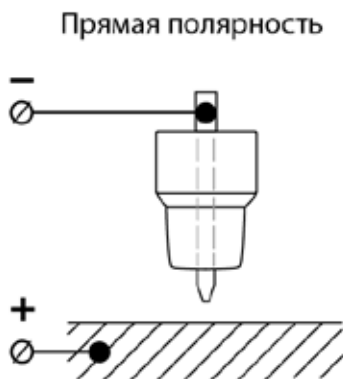


Рис. 14.1. Полярность при TIG сварке.

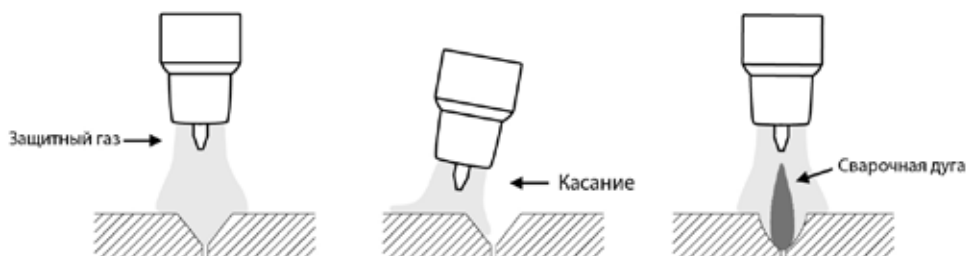


Рис. 14.2. Процесс образования сварочной дуги.

14.2. ГОРЕЛКА ДЛЯ АРГОНОДУГОВОЙ СВАРКИ

Для работы в TIG Lift режиме с аппаратом понадобится предназначенная для этого горелка (См. рис. 14.3). Горелка представляет собой узел, обеспечивающий передачу тока и защитного газа от сварочного аппарата к свариваемому изделию.

Горелки делятся на две серии и отличаются габаритами расходных материалов (См. табл. 14.3, 14.4).

Таблица 14.2. Вентильные горелки для аргодуговой сварки.

Наименование	Длина, м	Артикул	Охлаждение	Продолжительность включения. DC 35%, А
TECH TS 9V	4	IOS9906	Воздушное	110
	8	IOS9306		
TECH TS 17V	4	ION9906		140
	8	ION9306		
TECH TS 17VF	4	ION9506		180
TECH TS 26V	4	IOC9906		
	8	IOC9306		
TECH TS 26VF	4	IOC9506		

V – обозначение вентильной горелки, F – гибкая головка

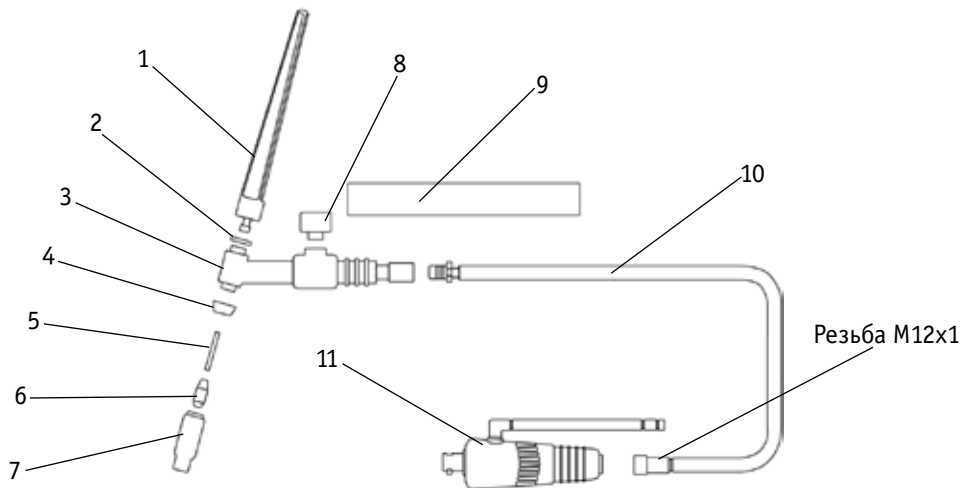


Рис. 14.3. Схема вентильной горелки для аргодуговой сварки.

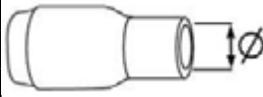





- 1) Заглушка. 2) Уплотнительное кольцо. 3) Головка горелки. 4) Кольцо.
- 5) Цанга. 6) Держатель цанги. 7) Сопло. 8) Вентиль. 9) Рукоятка. 10) Шлейф.
- 11) Кабельная вилка 35-50+6/р (арт. ISQ0030)*.

* Кабельная вилка не входит в стандартную комплектацию горелки.

14.3. РАСХОДНЫЕ МАТЕРИАЛЫ ДЛЯ СВАРОЧНЫХ ГОРЕЛОК

В зависимости от типа горелки и вида сварного соединения можно менять сопла для получения шва необходимого качества.

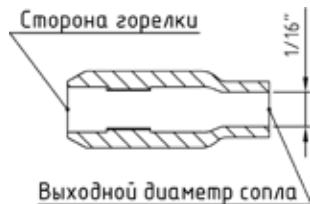
Таблица 14.3. Расходные материалы для горелок серии TS 9.

Серия горелки TS 9					
Сопло выбирается в зависимости от диаметра вольфрамового электрода. Чем больше диаметр электрода, тем больше диаметр сопла.					
Для обычного сопла	Ø*	Артикул	Для газовой линзы	Ø*	Артикул
	6,4	IGS0067		6,5	IGS0091
	8	IGS0068		8	IGS0092
	9,5	IGS0069		9,5	IGS0093
	11	IGS0065		11	IGS0094
	12,5	IGS0061		12,5	IGS0050
Держатель цанги выбирается в зависимости от диаметра вольфрамового электрода. Какой выбран диаметр электрода, такого же диаметра необходим и держатель цанги.					
	1,6	IGF0008-16		1,6	IGF0005-16
	2,0	IGF0008-20		2,0	IGF0005-20
	2,4	IGF0008-24		2,4	IGF0005-24
	3,2	IGF0008-32		3,2	IGF0005-32
Цанга выбирается в зависимости от диаметра вольфрамового электрода. Какой выбран диаметр электрода, такого же диаметра необходима и цанга. Цанги взаимозаменяемые.					
	1,6	IGU0008-16		Кольцо взаимозаменяемое. Артикул IGK0006.	
	2,0	IGU0008-20			
	2,4	IGU0008-24			
	3,2	IGU0008-32			

* Если не указан выходной диаметр, то его можно определить по номеру сопла.



В таблице представлены наиболее часто используемые позиции



Пример: сопло №4.

Необходимо поделить 4 на 16. Получим 0,25 (дюйма).

Переведем в мм: (1 дюйм = 25,4 мм) $0,25 \times 25,4 = 6,35$ мм.
Другие диаметры определяются аналогично.

Таблица 14.4. Расходные материалы для горелок серии TS 17/26.

Серия горелки TS 17/26					
Сопло выбирается в зависимости от диаметра вольфрамового электрода. Чем больше диаметр электрода, тем больше диаметр сопла.					
Для обычного сопла	Ø*	Артикул	Для газовой линзы	Ø*	Артикул
	6,5	IGS0007		6,5	IGS0086
	8	IGS0008		8	IGS0087
	9,5	IGS0009		9,5	IGS0088
	11	IGS0005		11	IGS0089
	12,5	IGS0001		12,5	IGS0085
Держатель цанги выбирается в зависимости от диаметра вольфрамового электрода. Какой выбран диаметр электрода, такого же диаметра необходим и держатель цанги.					
	1,6	IGF0006-16		1,6	IGF0001-16
	2,0	IGF0006-20		2,0	IGF0001-20
	2,4	IGF0006-24		2,4	IGF0001-24
	3,2	IGF0006-32		3,2	IGF0001-32
Цанга выбирается в зависимости от диаметра вольфрамового электрода. Какой выбран диаметр электрода, такого же диаметра необходима и цанга. Цанги взаимозаменяемые.					
	1,6	IGU0006-16		Для газовой линзы. Кольцо IGK0008	
	2,0	IGU0006-20		Для обычного сопла. Кольцо IGK0007	
	2,4	IGU0006-24			
	3,2	IGU0006-32			

* Если не указан выходной диаметр, то его можно определить по номеру сопла.



В таблице представлены наиболее часто используемые позиции

14.4. ОСОБЕННОСТИ ЗАТОЧКИ И ВЫПУСКА ВОЛЬФРАМОВОГО ЭЛЕКТРОДА

При TIG сварке необходимо помнить, что неплавящийся электрод в процессе сварки изнашивается и теряет форму, поэтому его необходимо затачивать, а также регулировать величину вылета относительно сопла горелки. Необходимо правильно подбирать тип электрода (См. табл. 14.8) для его более длительной работы. Для получения качественного шва необходимо правильно подбирать присадочный материал (См. табл. 14.7).

Выбор выпуска электрода:

При сварке стыковых соединений рекомендованный вылет электрода относительно кромки сопла составляет 3 – 5 мм, а угловых и тавровых соединений составляет 5 – 8 мм (См. рис. 14.4).

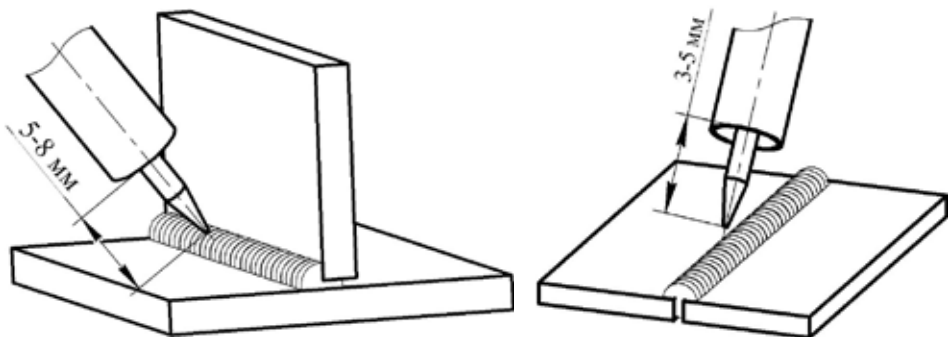


Рис. 14.4. Выпуск электрода.



Особое значение следует уделить правильности заточки вольфрамового электрода, т.к. это влияет на качество и форму сварного шва (См. рис. 14.5, таблицу 14.5).

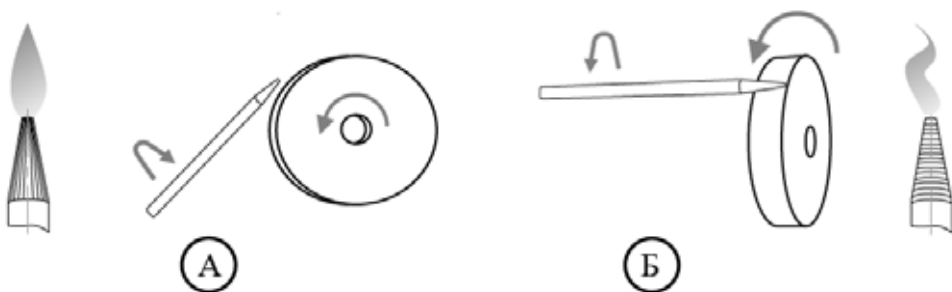
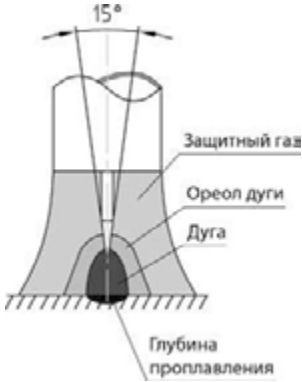
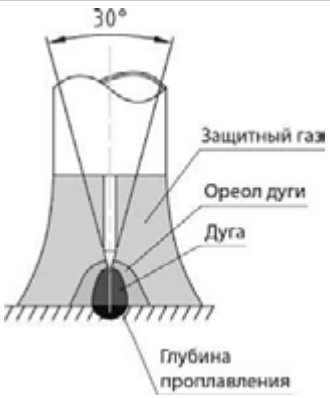
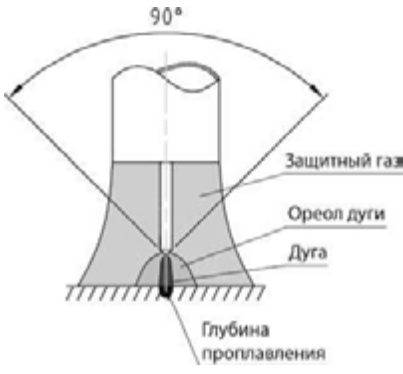


Рис. 14.5. Пример заточки вольфрамового электрода.

А) Правильно. Б) Неправильно.

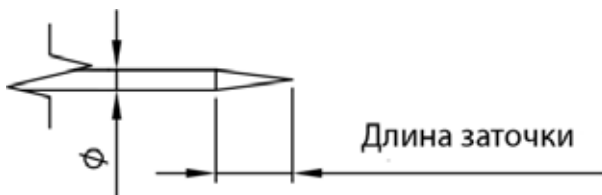
Таблица 14.5. Влияние угла заточки вольфрамового электрода на постоянном токе.

Внешний вид дуги	Описание
	<p>Широкая дуга, средняя глубина проплавления, четкий столб дуги, средняя зона термического влияния.</p> <p>Используется в большинстве случаев. Угол заточки может быть в пределах 15 – 30 °.</p>
	<p>Узкая дуга, большая глубина проплавления. Необходимо часто производить заточку вольфрамового электрода. Большая зона термического влияния. Угол заточки может быть в пределах 30 – 60 °.</p> <p>Используется для больших толщин. При сварке угловых внутренних швов могут быть подрезы.</p>
	<p>Узкая дуга, большая глубина проплавления, большая зона термического влияния. Возможны отклонения дуги. Большая зона термического влияния. Угол заточки может быть в пределах 60 – 90 °.</p> <p>Используется, когда необходима большая глубина проплавления.</p>

Угол без специальных приспособлений можно выбрать по длине заточки (См. табл. 14.6).

Таблица 14.6. Определение угла заточки.

Диаметр электрода, мм	Угол, °/длина заточки, мм			
	15	30	45	60
1,6	6	3	2	1,4
2,0	7,6	3,8	2,4	1,7
2,4	9,1	4,5	3,1	2
3,0	11,4	5,6	3,6	2,6
3,2	12	6,0	3,9	2,8
4,0	15,2	7,5	4,8	3,5



14.5. ЭФФЕКТИВНОСТЬ ГАЗОВОЙ ЗАЩИТЫ

Надежная защита зоны сварки газом является одним из критериев получения качественного сварного соединения. Защита необходима до полного затвердевания сварочной ванны. Истечение защитного газа из сварочного сопла может быть неравномерным. С наружной стороны газового потока защитный газ смешивается с кислородом, только его внутренняя часть состоит из однородной защитной среды (См. рис. 14.6).

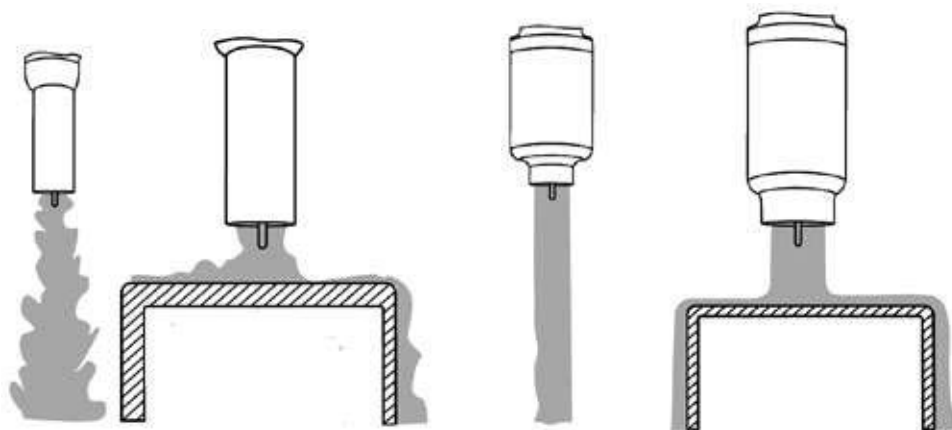


Рис. 14.6. Различие газового потока: обычное сопло и газовая линза.

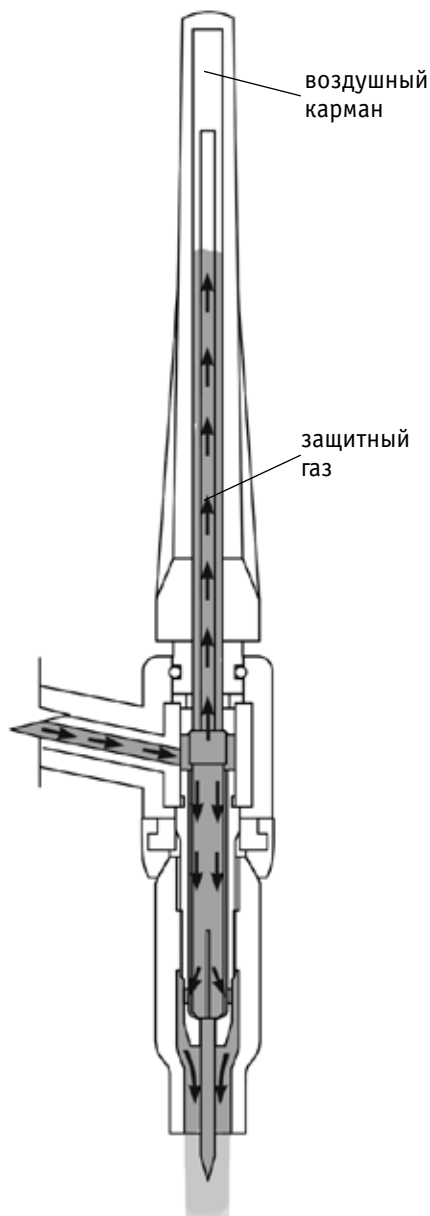


Рис.14.7. Воздушный карман.

Защитный газ аргон тяжелее воздуха. При использовании стандартной заглушки сверху может образовываться воздушный карман (См. рис. 14.7) и при начале работы газовая среда будет неоднородная. Для улучшения защиты перед началом работы рекомендовано перевернуть горелку соплом вверх для полного заполнения защитным газом полостей горелки. При использовании средней и короткой заглушки этот эффект снижается (См. рис. 14.8).

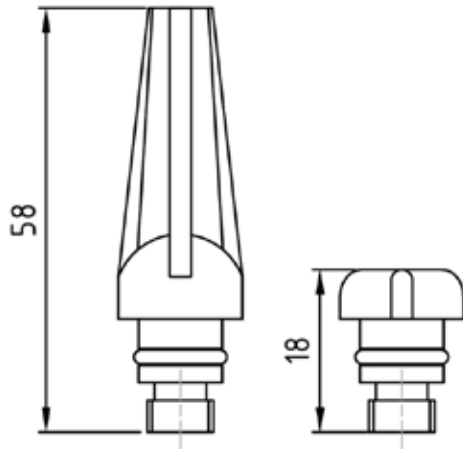


Рис.14.8. Заглушки для горелок TS17, 18, 26.

14.6. ПОДЖИГ ДУГИ ПРИ TIG LIFT СВАРКЕ

В зависимости от выполняемых задач поджиг дуги можно осуществлять несколькими способами: касанием (См. рис. 14.9), от сопла горелки (См. рис. 14.10), от присадочного прутка (См. рис. 14.11) и на выводной пластине (См. рис. 14.12).

Способ поджига **касанием** выполняется по аналогии с покрытым электродом. При очень резком опускании горелки возможно оплавление кончика электрода.

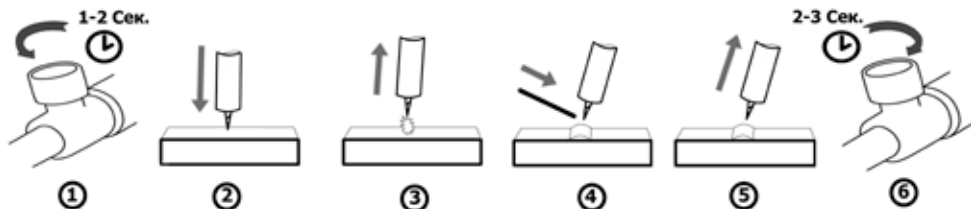


Рис. 14.9. Способ поджига дуги касанием.

1. Откройте вентиль на горелке, продуйте защитным газом тракт горелки.
2. Коснитесь кончиком вольфрамового электрода поверхности изделия.
3. Отведите горелку вверх до появления сварочной дуги.
4. Наклоните горелку и подайте присадочный пруток.
5. Для окончания процесса сварки резко отведите горелку вверх.
6. Для защиты сварочного шва подождите некоторое время, закройте вентиль на горелке.

Способ поджига **от сопла горелки** – наиболее простой способ поджига сварочной дуги при TIG Lift сварке.

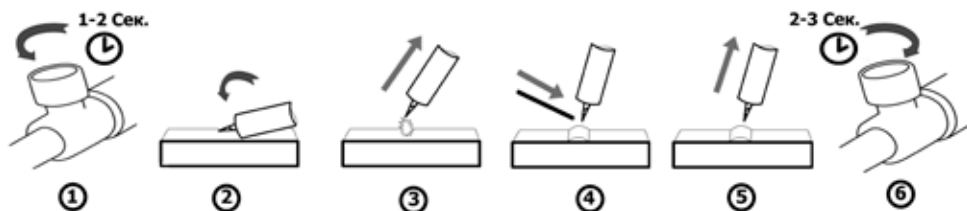


Рис. 14.10. Способ поджига дуги от сопла горелки.

1. Откройте вентиль на горелке, продуйте защитным газом тракт горелки.
2. Наклоните горелку, дотроньтесь соплом до свариваемого изделия. Резким движением дотроньтесь кончиком электрода до изделия.
3. Отведите горелку вверх до появления сварочной дуги.
4. Наклоните горелку и подайте присадочный пруток.
5. Для окончания процесса сварки резко отведите горелку вверх.
6. Для защиты сварочного шва подождите некоторое время, закройте вентиль на горелке.

Способ поджига **от присадочного прутка** используется, если предъявляются повышенные требования к качеству сварного шва.

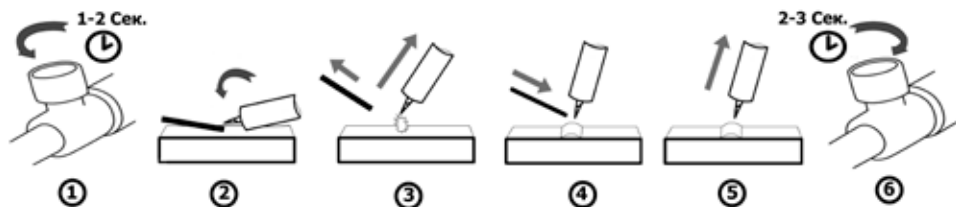


Рис. 14.11. Способ поджига дуги от присадочного прутка.

1. Откройте вентиль на горелке, продуйте защитным газом тракт горелки.
2. Подведите присадочный пруток и кончик электрода к зоне розжига, дотроньтесь кончиком электрода до прутка.
3. Резким движением отведите пруток в сторону, а горелку – вверх до появления сварочной дуги.
4. Наклоните горелку и подайте присадочный пруток.
5. Для окончания процесса сварки резко отведите горелку вверх.
6. Для защиты сварочного шва подождите некоторое время, закройте вентиль на горелке.

Способ поджига **на выводной пластине** используется, если предъявляются повышенные требования к качеству сварного шва и есть возможность установить выводные пластины.

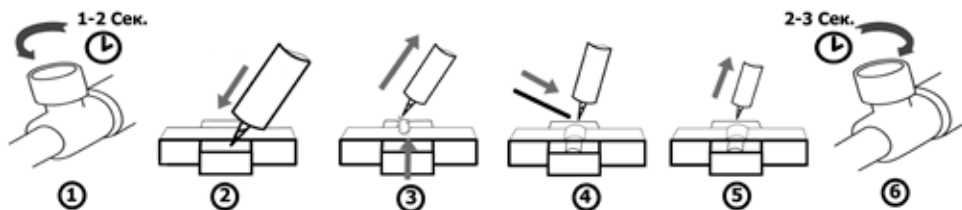


Рис. 14.12. Способ поджига дуги на выводной пластине.

1. Откройте вентиль на горелке, продуйте защитным газом тракт горелки.
2. Коснитесь кончиком вольфрамового электрода поверхности выводной пластины.
3. Отведите горелку вверх до появления сварочной дуги и переведите дугу на свариваемое изделие.
4. Наклоните горелку и подайте присадочный пруток.
5. Для окончания процесса сварки резко отведите горелку вверх.
6. Для защиты сварочного шва подождите некоторое время, закройте вентиль на горелке.

14.7. ОСОБЕННОСТИ ПОЗИЦИОНИРОВАНИЯ СВАРОЧНОЙ ГОРЕЛКИ

Сварку обычно выполняют справа налево. При сварке без присадочного материала электрод располагают перпендикулярно к поверхности свариваемого металла, а с присадочным материалом – под углом. Присадочный пруток перемещают впереди горелки (См. рис. 14.13).

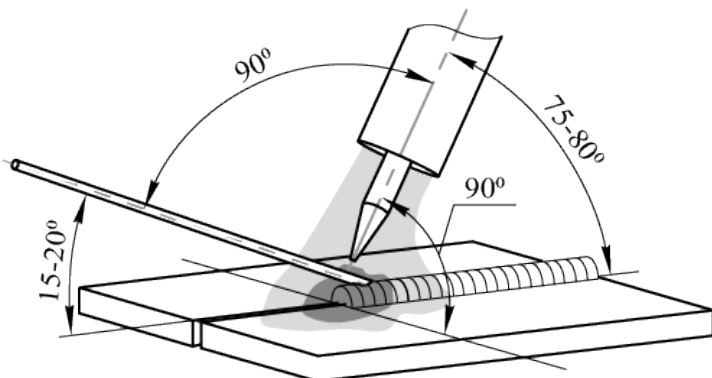


Рис. 14.13. Угол наклона горелки.



При аргодуговой сварке также следует не забывать про противоположный угол наклона горелки (См. рис. 14.13). Это влияет на формирование сварочного шва. Старайтесь держать горелку под углом 90° (по отношению к линии шва).

При наплавке валиков горизонтальных швов в нижнем положении присадочной проволокой придают поступательные движения. Это надо делать так, чтобы металл равными порциями поступал в сварочную ванну (См. рис. 14.14).

Не рекомендуется прекращать сварку удлинением дуги, отводя горелку. Это ухудшает газовую защиту шва.

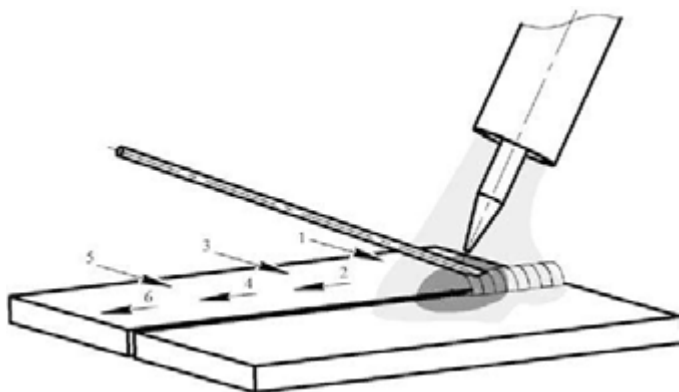


Рис. 14.14. Пример манипуляции присадочной проволокой при TIG сварке.

14.8. ТЕХНИКА СВАРКИ

На рисунке 14.15 показан пример выполнения стыкового соединения в нижнем положении (См. раздел 15 «ВЫБОР РАЗДЕЛКИ КРОМОК»).

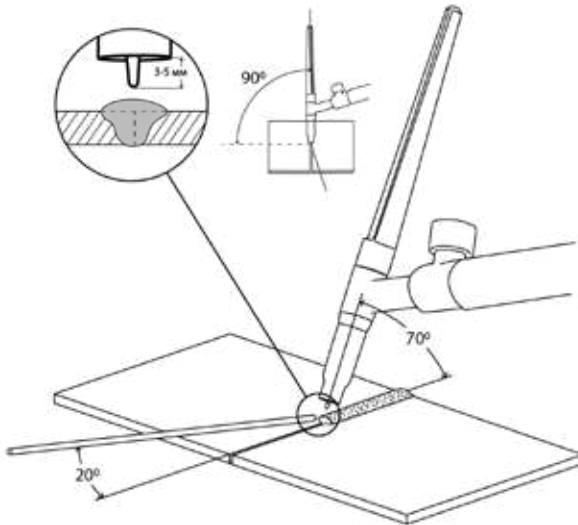


Рис. 14.15. Стыковое соединение.

На рисунке 14.16 показан пример выполнения нахлесточного соединения в нижнем положении (См. раздел 15 «ВЫБОР РАЗДЕЛКИ КРОМОК»).

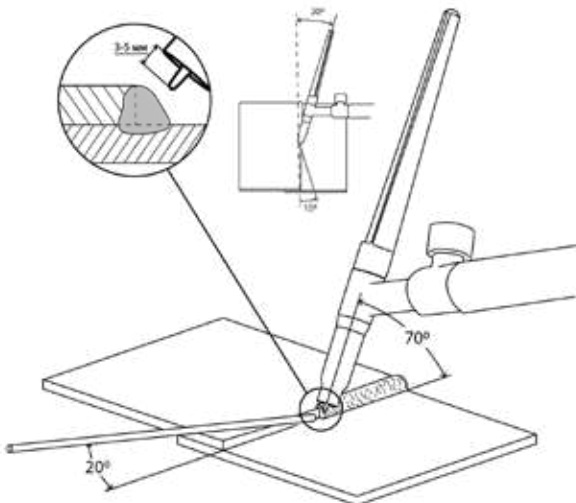


Рис. 14.16. Нахлесточное соединение.

На рисунке 14.17 показан пример выполнения углового внутреннего соединения в нижнем положении (См. раздел 15 «ВЫБОР РАЗДЕЛКИ КРОМОК»).

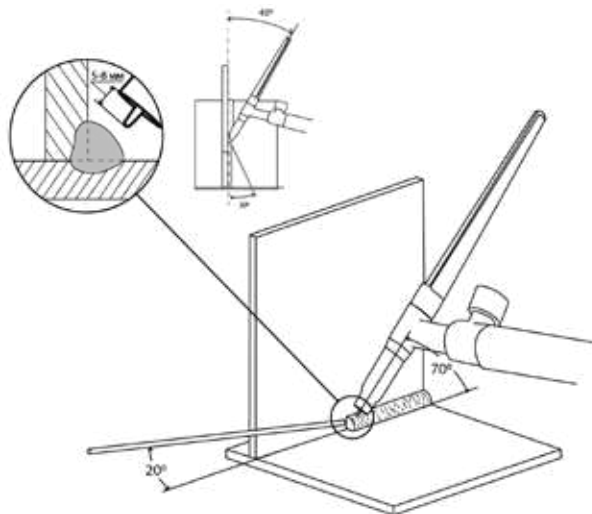


Рис. 14.17. Угловое внутреннее соединение.

На рисунке 14.18 показан пример выполнения углового внешнего соединения в нижнем положении (См. раздел 15 «ВЫБОР РАЗДЕЛКИ КРОМОК»).

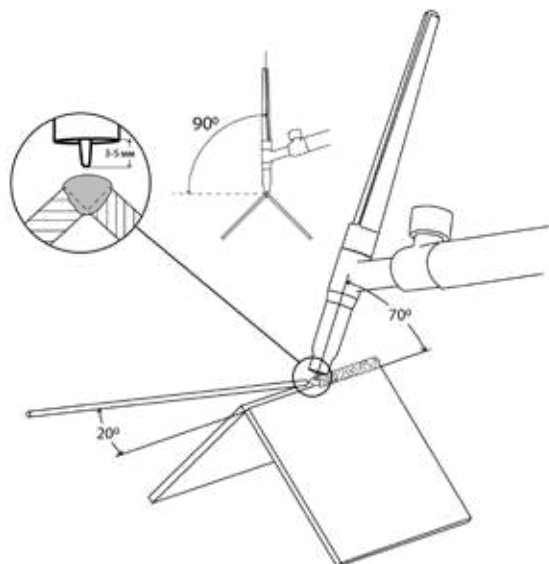


Рис. 14.18. Угловое внешнее соединение.

14.9. ВЫБОР ПРИСАДОЧНОГО ПРУТКА, ВОЛЬФРАМОВОГО ЭЛЕКТРОДА И РЕЖИМОВ СВАРКИ

Присадочную проволоку следует выбирать максимально приближенную к химическому составу основного металла.

Таблица 14.7. Подбор присадочной проволоки соответственно марке стали.

Наиболее часто используемые марки стали		Присадочная проволока
Нержавеющие стали	AISI 316LSI, 04x19н11м3	СВАРОГ TIG ER316LSI
	AISI 308LSI, 04x18Н9	СВАРОГ TIG ER308LSI
Медь и ее сплавы		БрКМц3-1, БрХ0,5, БрОЦ4
Чугун и его сплавы		СТЧ-6, ПАНЧ-11
Низкоуглеродистые и легированные стали		СВАРОГ TIG ER70S-6, Св-08Г2С

Расход присадочного прутка в общих случаях выбирается равным длине сварочного шва.

При выборе вольфрамового электрода следует учитывать его химический состав и свариваемый металл (См. таблицу 14.8).

Таблица 14.8. Выбор вольфрамового электрода.

Электрод		Содержание легирующих элементов, %	Содержание вольфрама (W), %	Свариваемый металл			
Тип	Цвет			Fe	Cr, Ni	Al	Ti
WP	Зеленый	–	≥ 99.95			*	
WL-15	Золотистый	La ₂ O ₃ :1.30-1.70	≥ 97.80	*	*	*	*
WL-20	Синий	La ₂ O ₃ :1.80-2.20	≥ 97.30	*	*	*	*
WT-20	Красный	ThO ₂ :1.70-2.20	≥ 97.30	*	*		*
WT-40	Оранжевый	ThO ₂ :3.80-4.20	≥ 95.80	*	*		*
WC-20	Серый	CeO ₂ :1.80-2.20	≥ 97.80	*	*		*
WZ-8	Белый	ZrO ₂ :0.70-0.90	≥ 99.10			*	

Таблица 14.9. Зависимости при TIG сварке для средней производительности.

Металл	Толщина свариваемого металла, мм	Диаметр электрода, мм	Сила тока, А	Рекомендуемый диаметр присадки, мм	Рекомендуемый диаметр сопла, мм	Расход аргона л/мин
Цветные (бронза, латунь и т.д)	1	1,0 – 1,6	45 – 80	1 – 2	6,4 – 8	6 – 7
	2	1,6 – 2,0	65 – 100	1 – 2	8 – 11	7 – 9
	4	2,0 – 2,4	120 – 130	2,5 – 3	8 – 12,5	9 – 11
	5 – 6	3,0 – 3,2	130 – 150	3 – 4	11 – 16	11 – 14
Углеродистые, конструкционные и нержавеющие стали	0,5	1,0 – 1,6	25 – 70	1 – 2	4 – 8	5 – 6
	1	1,6 – 2,0	35 – 90	1 – 2	6,4 – 9,5	6 – 7
	2	1,6 – 2,0	50 – 120	2,5 – 3	6,4 – 9,5	7 – 9
	3	2,0 – 2,4	80 – 160	3 – 4	8 – 12,5	9 – 10
	4	2,4 – 3,2	100 – 180	4 – 6	11 – 16	10 – 12

* В зависимости от выполняемых задач, вида свариваемого металла, его толщины и вылета вольфрамового электрода уменьшение диаметра сопла приводит к уменьшению расхода газа. Также нужно учитывать окружающую среду, где происходит сварка. Чрезмерная экономия газа может привести к образованию дефектов и неудовлетворительному виду сварного шва.

15. ВЫБОР РАЗДЕЛКИ КРОМОК СВАРИВАЕМОГО МЕТАЛЛА

Выбор разделки кромок зависит от толщины свариваемого металла и вида соединения.

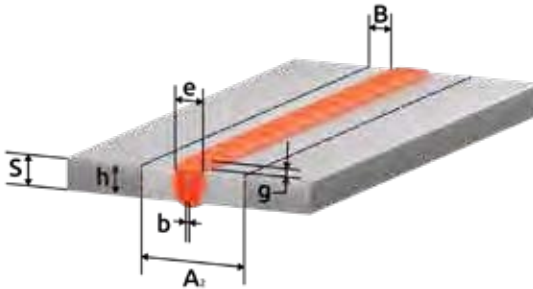


Рис. 15.1. Пример стыкового соединения.

№	Подготовка кромок	Сварной шов	Для ММА сварки			Для MIG/MAG сварки		
			Толщина свариваемого металла S, мм	Зазор b, мм	Ширина шва e, мм	Толщина свариваемого металла S, мм	Зазор b, мм	Ширина шва e, мм
C2			1,5-4,0	0 ⁺²	6,0-8,0	0,8-6,0	0 ⁺²	6,0-9,0
C8			4,0-14,0	2 ⁺¹ ₋₂	12,0-14,0	6,0-20,0	2 ⁺¹ ₋₂	8,0-26,0
C15			14 и более	2 ⁺¹ ₋₂	14 и более	20 и более	2 ⁺¹ ₋₂	30 и более

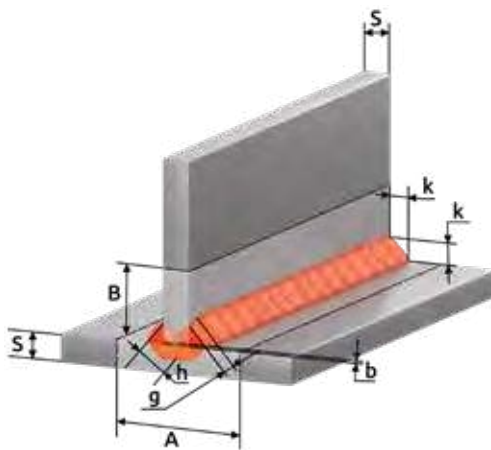


Рис. 15.2. Пример таврового соединения.

№	Подготовка кромок	Сварной шов	Для ММА сварки			Для MIG/MAG сварки		
			Толщина сваряемого металла S, мм	Зазор b, мм	Ширина (кадет) шва e (k), мм	Толщина сваряемого металла S, мм	Зазор b, мм	Ширина (кадет) шва e (k), мм Катет шва k, мм
T1			2,0-5,0	0 ⁺³	2,0-5,0	0,8-6,0	0 ^{+1,5}	0,8-6,0
T6			5,0-8,0	2 ⁺¹ ₋₂	10	6,0-14,0	0 ⁺²	8,0-18,0
			8,0-14,0		14,0-18,0			
T8			14 и более	2 ⁺¹ ₋₂	12 и более	18 и более	2 ⁺¹ ₋₂	20 и более

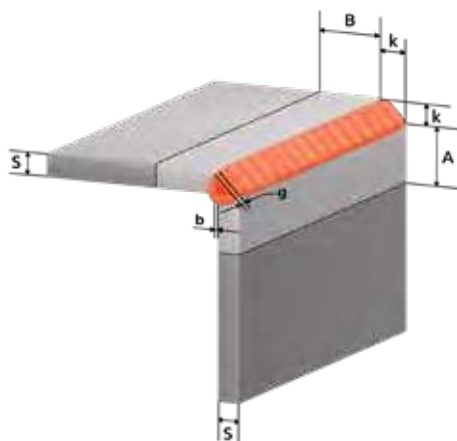


Рис. 15.3. Пример углового соединения.

№	Подготовка кромок	Сварной шов	Для MMA сварки			Для MIG/MAG сварки		
			Толщина свариваемого металла S, мм	Зазор b, мм	Ширина (катег) шва e (k), мм	Толщина свариваемого металла S, мм	Зазор b, мм	Ширина (катег) шва e (k), мм
У4			1,5-5,0	0,5 ⁺²	8,0-10,0	0,8-5,0	0 ⁺¹	4,0-8,0
У6			5,0-14,0	2 ⁺¹ ₋₂	12,0-24,0	5,0-16,0	0 ⁺¹	6,0-20,0
У8			14 и более	2 ⁺¹ ₋₂	12 и более	16 и более	2 ⁺¹ ₋₂	20 и более

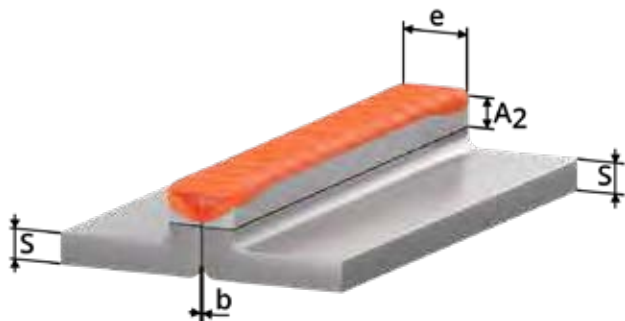


Рис. 15.4. Пример соединения с отбортовкой.

№	Подготовка кромок	Сварной шов	Для ММА сварки			Для MIG/MAG сварки		
			Толщина свариваемого металла S, мм	Зазор b, мм	Ширина шва e, мм	Толщина свариваемого металла S, мм	Зазор b, мм	Ширина шва e, мм
C1			1,0-2,0	0 ^{+0,5}	5,0-6,0	0,5-1,4	0 ^{+0,5}	2,0-5,0
			2,0-4,0	0 ⁺¹	5,0-6,0	1,4-4,0	0 ⁺¹	5,0-9,0
C28			1,0-6,0	0 ⁺²	5,0-14,0	1,0-6,0	0 ⁺²	5,0-15,0
			6,0-12,0		14,0-26,0	6,0-12,0		15,0-28,0

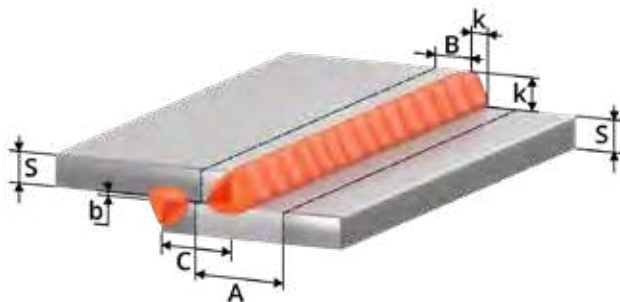


Рис. 15.5. Пример нахлесточного соединения.

№	Подготовка кромок	Сварной шов	Для ММА сварки			Для MIG/MAG сварки		
			Толщина свариваемого металла S, мм	Зазор b, мм	Смещение пластин C, мм	Толщина свариваемого металла S, мм	Зазор b, мм	Смещение пластин C, мм
Н1			2,0-10,0	0 ⁺²	3,0-40,0	0,8-10,0	0 ⁺¹	3,0-40,0
			10 и более	0 ⁺²	12 и более	10 и более	0 ⁺²	40 и более

b (зазор) – кратчайшее расстояние между кромками собранных для сварки деталей.

k (катет углового шва) – кратчайшее расстояние от поверхности одной из свариваемых частей до границы углового шва на поверхности второй свариваемой части.

g (высота усиления) – наибольшее расстояние от гипотенузы катета до поверхности лицевого шва.

h (глубина проплавления) – расстояние без высоты усиления шва между гипотенузой катета и корнем соединения.

A (зона очистки до сварки) = $S+2K+20$

B (зона очистки до сварки) = $K+10$

A₂ (зона очистки до сварки) = $e+20$

e (ширина шва) – наибольшее расстояние сварного шва от одной свариваемой кромки до другой.

S – толщина основного металла.



















c – расстояние от одной свариваемой кромки до другой.






Сварные соединения согласно ГОСТ 5264-80. Ручная дуговая сварка покрытым электродом (ММА), ГОСТ 14771-76. Дуговая сварка в защитном газе (MIG/MAG, TIG).

Данные рекомендации носят ознакомительный характер.



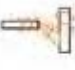


























16. ПРОБЛЕМЫ И ИХ РЕШЕНИЯ ДЛЯ MIG/MAG И ММА СВАРКИ














































MIG/MAG		Непровар		Прокиг		Чрезмерное усиление		Трещины в шве		Поры в шве		Неравномерный шов		Сильное разбрызгивание		Решение		
V	Напряжение на дуге, В																	
	Скорость подачи проволоки, м/мин																	
	Угол наклона сварочной горелки, °																	
	Скорость сварки, м/час																	
	Вылет электрода, мм																	
	Расход газа, л/мин																	

 <p>Проверить усилие прижима</p>	 <p>Некачественный газ</p>	 <p>Поменять сварочный наконечник</p>	 <p>Прочистить канал</p>	 <p>Проверить сетевое напряжение</p>	 <p>Плохой контакт массы</p>												
--	---	--	---	---	---	--	---	---	---	---	---	---	---	---	---	---	---

-  - увеличить
-  - уменьшить
-  - значительно уменьшить
-  - значительно увеличить
-  - проверить

Данные рекомендации носят ознакомительный характер.

ММА							
Решение	Сильное разбрызгивание	Сильное шлакообразование	Неравномерность горения дуги (козырение электрода)	Несплавление с основным металлом	Большая чуждость шва	Прожиг	Нетровар
A							
Сила тока, A							
Длина дуги, мм							
Угол наклона электрода, °							
Скорость сварки, м/час							

	Плохой контакт массы								
	Сильно загрязненный металл, очистить								
	Маленькое сечение кабелей								
	Прокалить электроды								
	Проверить сетевое напряжение								



- увеличить



- уменьшить



- значительно уменьшить



- значительно увеличить



- проверить

Данные рекомендации носят ознакомительный характер.

17. КОНТРОЛЬ КАЧЕСТВА СВАРНОГО СОЕДИНЕНИЯ



Данные рекомендации носят ознакомительный характер.

Прочностные характеристики и структуру сварного шва можно проверить простыми способами, не прибегая к лабораторным испытаниям.

17.1. ПРОВЕРКА СОЕДИНЕНИЯ НА ИЗЛОМ

Данное испытание позволяет проверить соответствие выбранного присадочного материала к свариваемому и выявить, насколько прочным является сварное соединение, а также посмотреть структурные изменения кристаллической решетки (См. рис. 17.1).

Контрольные образцы должны быть очищены от грязи, ржавчины и оксидных пленок (Какова должна быть зона очистки – см. раздел 15).

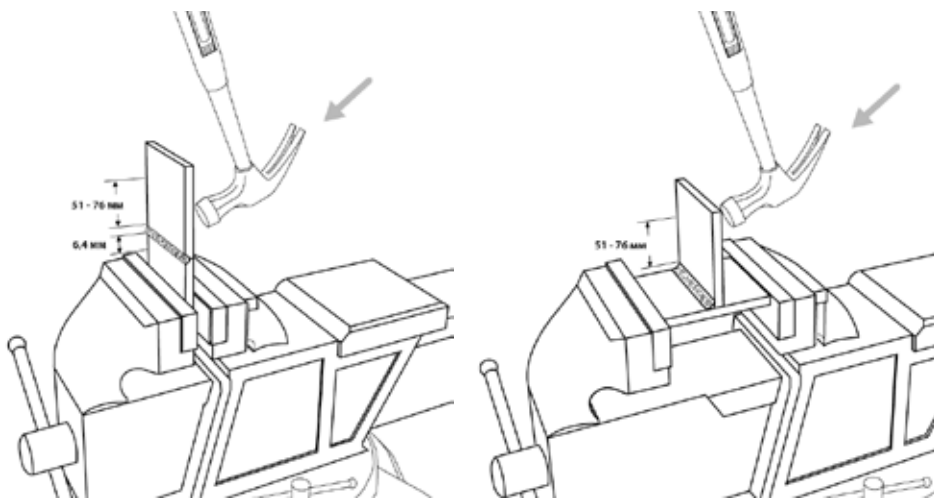


Рис. 17.1. Проверка на прочность сварного соединения.

Образец зажимают в тисках. Точными ударами молотка нужно согнуть пластину. При равнопрочном соединении пластина должна погнуться, но не сломаться.

Если пластина сломалась по сварному шву, соединение считается неравнопрочным. Необходимо проверить химический состав присадочного материала и режимы сварки.

Если пластина сломалась в околошовной зоне, то это является наиболее сложным дефектом. Соединение считается неравнопрочным. Необходимо проверить химический состав присадочного материала и режимы сварки. Вероятно, на свариваемом образце присутствуют закалочные структуры. Возможно, необходима термообработка сваренного образца.

17.2. ПРОВЕРКА СОЕДИНЕНИЯ С ПОМОЩЬЮ МАКРОШЛИФОВ

Металлографическому исследованию подвергаются стыковые, тавровые и угловые соединения для выявления возможных внутренних дефектов, а также для установления глубины проплавления и структуры металла шва.

Шлифование производят последовательно наждачной бумагой различного сорта: сначала с более крупным зерном абразива, а затем – с более мелким.

Остающиеся после шлифования на поверхности образца частицы абразивного материала удаляют обдуванием воздухом или промывкой водой.

При шлифовании очень мягких металлов вырывающиеся из наждачной бумаги абразивные частицы и металлические опилки могут легко вдавливаться в поверхность мягких металлов, поэтому наждачную бумагу предварительно смачивают в керосине или натирают парафином. Последнее применяют, например, при изготовлении микрошлифов из алюминия.

Полировальный круг должен быть влажным, а нажатие образца на круг – незначительным. Скорость вращения круга диаметром 250 мм должна быть 400 – 600 об./мин.

Полирование считается законченным, когда поверхность образца приобретает зеркальный блеск и не видны риски или царапины.

Состав для травления: наиболее распространен реактив Гейна, содержащий (на 1000 мл воды) 53 г хлористого аммония NH_4Cl и 85 г хлористой меди CuCl_2 .

Методика испытания: образец погружают в раствор. В результате обменной реакции поверхность покрывается слоем меди. На участках, обогащенных углеродом, закаленных или имеющих дефекты (поры, раковины, трещины и т. п.), медь выделяется менее интенсивно и не защищает поверхность от травления хлористым аммонием. Эти участки окрашиваются в темный цвет.

Состав для травления алюминия: наиболее распространен состав, содержащий 10% едкого натрия при температуре $+45 \sim -15$ °С.

18. ТЕХНИЧЕСКОЕ ОБСЛУЖИВАНИЕ



ВНИМАНИЕ! Для выполнения технического обслуживания требуется обладать профессиональными знаниями в области электрики и знать правила техники безопасности. Специалисты должны иметь допуски к проведению таких работ.

Периодичность	Мероприятия по техническому обслуживанию
До/после использования и транспортировки	<ul style="list-style-type: none"> • Проверьте надежность подключения аппарата к электрической сети. • Проверьте целостность изоляции всех кабелей. Если изоляция повреждена, заизолируйте место повреждения или замените кабель. • Проверьте все соединения аппарата (особенно силовые разъёмы). Если имеет место окисление контактов, удалите его с помощью наждачной бумаги и подсоедините провода снова. • Проверьте работоспособность кнопок управления, регуляторов и тумблеров на передней и задней панелях источника питания. • После включения электропитания проверьте сварочный аппарат на отсутствие вибрации, посторонних звуков или специфического запаха. При появлении одного из вышеперечисленных признаков отключите аппарат и обратитесь в сервисный центр. • Убедитесь в работоспособности вентилятора. В случае его повреждения прекратите эксплуатацию аппарата и обратитесь в сервисный центр. • Произведите визуальный осмотр быстроизнашиваемых частей. Замените на новые при большом износе.
Раз в год	<ul style="list-style-type: none"> • Испытания на изоляционное сопротивление и целостность заземления должны проводиться в сервисных центрах.

Общие рекомендации:

- Следите за чистотой сварочного аппарата, удаляйте пыль с корпуса с помощью чистой и сухой ветоши.
- Не допускайте попадания в аппарат капель воды, пара и прочих жидкостей. Если же вода всё-таки попала внутрь, вытрите ее насухо и проверьте изоляцию (как в самом соединении, так и между разъёмом и корпусом).

19. УСТРАНЕНИЕ НЕПОЛАДОК



ВНИМАНИЕ! Ремонт данного сварочного оборудования в случае его поломки может осуществляться только квалифицированным техническим персоналом.

Неисправность	Причина	Методы устранения
Общие		
Индикаторы не горят, нет сварочной дуги.	Нет напряжения сети или обрыв в силовом кабеле.	Проверьте напряжение сети. Замените силовую кабель.
	Дефект или повреждение оборудования.	Обратитесь в сервисный центр.
Нестабильность сварочного процесса.	Нестабильное сетевое напряжение.	Проверьте просадку сетевого напряжения под нагрузкой.
	Слишком длинные сетевые или сварочные кабели.	Замените на кабели с большим сечением.
	Плохо закручены или окислены силовые разъёмы.	Проверьте подключение кабелей.
Для MIG/MAG		
Ролики подающего механизма вращаются, сварочная проволока идет рывками.	Недостаточное усилие зажатия сварочной проволоки.	Отрегулируйте усилие зажатия.
	Забит направляющий канал.	Продуйте канал.
	Сильный износ сварочного наконечника.	Замените наконечник.
	Проволока идет на излом в месте соприкосновения гусака горелки и направляющего канала.	Устраните причины излома.
	Изношены ролики подающего механизма.	Замените ролики.
	Чрезмерное усилие зажатия катушки с проволокой.	Отрегулируйте усилие зажатия.

При нажатии кнопки сварочной горелки, проволока не подается, ролики подающего механизма не вращаются.	Выбран неправильный способ сварки.	Выберите MIG.
	Провод переключения горелки не подключен.	Подключите провод в разъем аппарата.
	Плохой контакт центрального адаптера.	Проверьте контакт.
	Обрыв цепи сварочной горелки.	Проверьте мультиметром замыкание контактов.
	Подгорели контакты кнопки горелки.	Разберите горелку, почистите контакты.
Залом проволоки в подающем механизме	Неправильно подобран направляющий канал.	Замените канал (для алюминиевой проволоки рекомендовано использовать тефлоновый канал).
	Изношен или неправильно подобран сварочный наконечник.	Замените наконечник (для алюминиевой проволоки рекомендовано использовать с маркировкой AL).
	Сильный износ направляющей выхода проволоки подающего механизма.	Замените направляющую.
	Некачественная сварочная проволока.	Замените катушку с проволокой.
	Неправильный режим и техника сварки.	Подберите оптимальные параметры.
	Сильный износ редуктора подающего механизма.	Замените подающий механизм.
Сварочная проволока подается, защитный газ – нет	Баллон с газом пуст или закрыт.	Проверьте баллон с газом.
	Несправен редуктор на баллоне.	Проверьте редуктор.
	Газовый клапан неисправен или забит.	Обратитесь в сервисный центр.
	Диффузор или сопло на сварочной горелке сильно засорены.	Проведите диагностику горелке.

Для ММА		
Залипание покрытого электрода и частые обрывы сварочной дуги.	Нестабильное сетевое напряжение.	Проверьте просадку сетевого напряжения под нагрузкой.
	Некачественные электроды.	Замените или прокалите электроды.
	Диаметр сварочного электрода по отношению к силе тока подобран некорректно.	Увеличьте силу тока или диаметр электрода.
	Неправильный режим и техника сварки.	Подберите оптимальные параметры.
Для TIG		
Искры во время сварки, сварочный процесс нестабильный.	Некачественный газ.	Замените баллон.
	Подсос воздуха в газовой системе.	Проверьте систему газоснабжения. Замените сварочную горелку.
	Слишком маленькое время продувки перед сваркой.	Увеличьте время продувки газом.
	Недостаточное количество защитного газа.	Увеличьте расход газа.

20. КОДЫ ОШИБОК

Код ошибки	Наименование	Решение
E10	Перегрузка по току.	Включите/выключите аппарат. Если проблема осталась, обратитесь в сервисный центр.
E14	Ток короткого замыкания.	Включите/выключите аппарат. Если проблема осталась, обратитесь в сервисный центр.
E15	Защита ограничения по мощности.	Включите/выключите аппарат. Если проблема осталась, обратитесь в сервисный центр.
E20	Защита от перегрузки по току механизма подачи проволоки.	Включите/выключите аппарат. Если проблема осталась, обратитесь в сервисный центр.
E60	Перегрев.	Не выключайте аппарат, дождитесь его охлаждения.

21. ХРАНЕНИЕ

Аппарат в упаковке изготовителя следует хранить в закрытых помещениях с естественной вентиляцией при температуре от -30 до +55 °С и относительной влажности воздуха до 80%.

Наличие в воздухе паров кислот, щелочей и других агрессивных примесей не допускается.

Аппарат перед закладкой на длительное хранение должен быть упакован в заводскую коробку.

После хранения при низкой температуре аппарат должен быть выдержан перед эксплуатацией при температуре выше 0 °С не менее шести часов в упаковке и не менее двух часов без упаковки.

22. ТРАНСПОРТИРОВКА

Аппарат может транспортироваться всеми видами закрытого транспорта в соответствии с правилами перевозок, действующими на каждом виде транспорта.

Условия транспортирования при воздействии климатических факторов:

- температура окружающего воздуха от -30 до +55 °С;
- относительная влажность воздуха до 80%.

Во время транспортирования и погрузочно-разгрузочных работ упаковка с аппаратом не должна подвергаться резким ударам и воздействию атмосферных осадков.

Размещение и крепление транспортной тары с упакованным аппаратом в транспортных средствах должны обеспечивать устойчивое положение и отсутствие возможности ее перемещения во время транспортирования.



Внимание! Перед использованием изделия ВНИМАТЕЛЬНО изучите раздел «Меры безопасности» данного руководства.

Санкт-Петербург
2020