



OPERATING MANUAL AIR COMPRESSOR

**EL-2512 OF / EL-5018 OF
EL-5023 OF / EL-5036-2 OF
EL-5044-2 OF / EL-1007-3 OF**



**Thermal protection
against overheating**



**European
compliance**



УВАЖАЕМЫЙ ПОКУПАТЕЛЬ!

Выражаем Вам признательность за выбор и приобретение изделия, отличающегося высокой надежностью и эффективностью в работе. Мы уверены, что наше изделие будет надежно служить Вам в течение многих лет.

Пожалуйста, обратите Ваше внимание на то, что эффективная и безопасная работа, также надлежащее техническое обслуживание возможно только после внимательного изучения Вами данного руководства пользователя.

При покупке рекомендуем Вам проверить комплектность поставки и отсутствие возможных повреждений, возникших при транспортировке или хранении на складе продавца. Изображенные, описанные или рекомендованные в данном руководстве принадлежности не в обязательном порядке могут входить в комплект поставки.

Проверьте также наличие гарантийного талона, дающего право на бесплатное устранение заводских дефектов в период гарантийного срока. На талоне должна присутствовать дата продажи, штамп магазина и разборчивая подпись продавца.

Внимательно прочитайте настоящее руководство и следуйте его указаниям. Используйте данное руководство для ознакомления с воздушным компрессором (далее в тексте могут быть использованы технические названия – компрессор, прибор, изделие, инструмент), его правильным использованием и требованиями безопасности.

Храните данное руководство в надежном месте.



РУКОВОДСТВО ПО ЭКСПЛУАТАЦИИ
ВОЗДУШНЫХ ПОРШНЕВЫХ БЕЗМАСЛЯНЫХ
КОМПРЕССОРОВ

МОДЕЛИ

EL-2512 OF / EL-5018 OF
EL-5023 OF / EL-5036-2 OF
EL-5044-2 OF / EL-1007-3 OF

ВНИМАНИЕ!

Проверьте наличие в руководстве по эксплуатации гарантийного талона, отсутствие механических повреждений.

Убедитесь, что в гарантийном талоне поставлены: штамп магазина, дата продажи и подпись продавца.

Пожалуйста, внимательно прочтите данное руководство и разберитесь в нем перед установкой и использованием данного оборудования.

Информация, содержащаяся в данной публикации, являлась верной на момент поступления в печать. Компания в интересах развития оставляет за собой право изменять спецификации и комплектацию оборудования в любой момент времени без предупреждения и без возникновения каких-либо обязательств.

Использование с автономными дизельными или бензиновыми генераторами требует дополнительного внимания к условиям эксплуатации. Убедитесь, что используемый генератор удовлетворяет требованиям по мощности и параметрам электросети. Рекомендуем принять необходимые меры для сохранности компрессора: **установка фильтров, стабилизаторов и т.д.**

По всем возникшим вопросам, связанным с эксплуатацией и обслуживанием компрессора, вы можете получить консультацию у специалистов нашей компании. Производитель не несет ответственности за последствия использования или работу компрессора в случае неправильной эксплуатации или внесения изменений в конструкцию, а также за возможные последствия по причине незнания или некорректного выполнения условий эксплуатации, изложенных в руководстве.

Данное руководство поставляется в комплекте с аппаратом и должно сопровождать его при продаже и эксплуатации.

Пользователь оборудования всегда отвечает за сохранность и разборчивость данного руководства. Компания «ELAND» оставляет за собой право изменения содержания руководства в любое время без предварительного уведомления.

ВАЖНАЯ ИНФОРМАЦИЯ!

Данное оборудование не предназначено для бытового использования.

При работе следует соблюдать следующие правила:

Напряжение в сети должно соответствовать значению, указанному на паспортной табличке инструмента.

Ремонты должны производиться только квалифицированными специалистами в авторизованных сервисных центрах «ELAND».

Вскрытие или разборка инструмента прекращает действие бесплатного гарантийного обслуживания (более подробно смотри в гарантийном талоне изделия).

СОДЕРЖАНИЕ

Общие правила безопасности	7
Техника безопасности	8
Дополнительные меры	10
Общее описание	12
Внешний вид	14
Устройство и принцип работы.....	15
Ввод в эксплуатацию	16
Эксплуатация	17
Первый запуск.....	17
Перед началом работы	18
Подключение пневмоинструмента	19
Регулировка давления на выходе	19
Дополнительная оснастка	20
Техническое обслуживание.....	20
Слив конденсата из ресивера	21
Обслуживание воздушного фильтра	21
Правила транспортировки и хранения.....	22
Поиск и устранение неисправностей	22
Гарантийные обязательства.....	24
Утилизация	25
Обратная связь.....	26
Место для заметок.....	26

ВНИМАНИЕ!

Пожалуйста, перед первым включением продукта, внимательно прочтите и следуйте предписаниям данной инструкции. Она разработана специально для Вашей безопасности и безопасности других лиц; для обеспечения длительного и безаварийного срока службы Вашего аппарата.

Перед использованием изделия **ВНИМАТЕЛЬНО** изучить раздел «ТЕХНИКА БЕЗОПАСНОСТИ» ДАННОГО РУКОВОДСТВА.

ОБЩИЕ ПРАВИЛА БЕЗОПАСНОСТИ

Прочтите, пожалуйста, внимательно правила безопасности и следуйте изложенным в них указаниям. Не соблюдение приведенных ниже правил может привести к серьезным травмам.

- В целях безопасности дети моложе 18 лет, также люди, не ознакомившиеся с данными правилами, не должны пользоваться компрессором.
- Используйте компрессор только по его прямому назначению, указанному в руководстве пользователя.
- Если Вы не имеете навыков в работе с компрессором, настоятельно рекомендуется предварительно проконсультироваться у специалиста или опытного пользователя.
- Инструмент не предназначен для использования лицами (включая детей) с пониженными физическими, чувственными или умственными способностями или при отсутствии у них опыта или знаний, если они не находятся под контролем или не проинструктированы об использовании прибора лицом, ответственным за их безопасность.
- Дети должны находиться под контролем для недопущения игры с инструментом.

РАБОЧЕЕ МЕСТО

ПОМНИТЕ! *Вы несете ответственность за безопасность на рабочем месте!*

- Содержите рабочее место в чистоте и порядке. Беспорядок на рабочем месте может стать причиной получения травмы.
- Ознакомьтесь с окружающей обстановкой вокруг рабочего места. Проверьте наличие возможных опасностей, которые могут быть не слышимы из-за шума механизмов.
- При эксплуатации устанавливайте компрессор в хорошо вентилируемых помещениях с температурой окружающей от + 5°C до + 40°C, на горизонтальной поверхности в устойчивом положении.
- Не производите окрасочные работы в непроветриваемом помещении или вблизи источников открытого пламени.
- Использование компрессора строго ограничено сжатием воздуха, поэтому он не может быть использован для каких-либо иных газов.
- Не используйте компрессор в сырых местах, в среде водяных испарений, вблизи мест хранения горючих жидкостей и газов.
- Следите, чтобы поблизости не было посторонних людей (особенно детей) и животных. Работайте только в условиях хорошей видимости, или обеспечьте рабочее место достаточной освещенностью.
- Соблюдайте тишину в общепринятое время для отдыха.
- Бережно обращайтесь с компрессором, не подвергайте его ударам, перегрузкам, воздействию атмосферных осадков, агрессивных жидкостей, нефтепродуктов.

ВИЗУАЛЬНЫЙ КОНТРОЛЬ

Каждый раз перед использованием компрессора производите его наружный осмотр на предмет отсутствия повреждений. Неисправный компрессор использоваться не должен.

ВНИМАНИЕ!

*Запрещается пользоваться компрессором, если его устройства управления, защитные и блокировочные устройства повреждены, изношены или удалены!
Запрещается использовать суррогатную блокировку, например, привязав пусковую клавишу (кнопку) изоляционной лентой!*

ТЕХНИКА БЕЗОПАСНОСТИ

ВНИМАНИЕ!

Предотвращение поражения электрическим током!

- Никогда не используйте компрессор на открытом воздухе в снег или дождь
- Во избежание поражения электрическим током, не касайтесь корпуса компрессора влажными руками.
- Убедитесь, что компрессор надежно заземлён.
- Используйте провод для заземления достаточной мощности.
- Разъем, в который подключается вилка сетевого шнура, должен соответствовать сетевому напряжению и частоте указанным в данном руководстве.
- Защищайте кабель электропитания компрессора от случайного повреждения. Непосредственное соприкосновение кабеля с острыми, горячими и масляными поверхностями не допускается.

ВНИМАНИЕ!

Напряжение электрической сети ниже 220 В может стать причиной выхода из строя инструмента!

- Регулярно обследуйте сетевой шнур на наличие повреждений и износа. Инструмент может использоваться только при безупречном состоянии сетевого шнура. Сетевой шнур может быть заменен только в сервисном центре.

ВНИМАНИЕ!

При повреждении или разрыве сетевого шнура немедленно выньте его вилку из штепсельной розетки!

- Не используйте сетевой шнур для вытягивания его вилки из штепсельной розетки. Не наступайте на сетевой шнур. Защищайте сетевой шнур от воздействия высокой температуры, нефтепродуктов и острых кромок.
- Штепсельная розетка электросети должна полностью соответствовать вилке сетевого шнура инструмента. Настоятельно рекомендуется не использовать различные адаптеры (переходники), а установить необходимую штепсельную розетку.
- Используйте только стандартные удлинители промышленного изготовления.

Поперечное сечение удлинительных кабелей не должно быть меньше, чем у сетевого шнура инструмента. При использовании удлинительного кабеля, намотанного на барабан, вытягивайте кабель на всю длину. При работе на открытом воздухе электрические штепсельные соединения кабелей должны иметь брызгозащищенное исполнение. При необходимости проконсультируйтесь у специалиста-электрика.

ДВОЙНАЯ ИЗОЛЯЦИЯ

Инструмент имеет двойную изоляцию. Это означает, что все внешние металлические части электрически изолированы от токоведущих частей. Это выполнено за счет размещения дополнительной изоляции между электрическими и механическими частями.

ВНИМАНИЕ!

Не изменяйте конструкцию компрессора!

- Никогда не вносите самостоятельно изменения в конструкцию компрессора. Это не только может сказаться на его производительности и сроке службы, но и привести к серьезным травмам. Любой ремонт или доработка должны производиться только специалистами сервисного центра.
- Никогда не изменяйте заводские настройки реле давления, регулятора оборотов двигателя. Нагнетание в ресивер большего давления, работа двигателя при увеличенных оборотах, по отношению к нормативным заводским настройкам, может привести к выходу из строя компрессора или возникновению опасной ситуации, которая не будет рассматриваться как гарантийный случай.
- Не осуществляйте механическую обработку или сварку ресивера. В случае дефектов или коррозии необходимо полностью заменить его в сервисном центре, так как он подпадает под особые нормы безопасности.
- Не эксплуатируйте компрессор со снятыми защитными ограждениями, средствами виброзащиты, органами управления и контроля.

МЕРЫ БЕЗОПАСНОСТИ ПРИ ЭКСПЛУАТАЦИИ

- Во время работы не носите свободную одежду, украшения и т.д., укройте длинные волосы.
- Надевайте крепкую нескользящую обувь, прочные брюки, защитные перчатки, защитные очки (обычные очки не являются защитными) или защитную маску, респиратор (если при работе образуется пыль), защитные наушники (при повышенном уровне шума), защитный шлем (в случае соответствующей опасности).
- Избегайте непреднамеренного пуска компрессора.



ВНИМАНИЕ!***Обеспечивайте защиту органов слуха!***

- Несмотря на то, что среднее значение шумов не представляет угрозы для здоровья людей, в случае длительного пребывания в непосредственной близости с компрессором рекомендуется пользоваться средствами защиты органов слуха (наушники, беруши и т.п).

ВНИМАНИЕ!***Работайте собранно и ответственно! Не используйте компрессор, если Вы устали, а так же если находитесь под влиянием алкоголя или понижающих реакцию лекарственных и других средств!***

- Во время работы выбирайте удобное, устойчивое, постоянно контролируемое Вами положение.
- Отдельные части компрессора значительно нагреваются во время работы. Во избежание получения ожогов, никогда не прикасайтесь к головке компрессора, трубопроводу, цилиндру и электродвигателю.
- Не направляйте струю сжатого воздуха на людей, животных или на собственное тело.
- Не позволяйте посторонним людям (особенно детям) дотрагиваться до компрессора или воздушных шлангов. Доступ к рабочей зоне должен быть закрыт!

МЕРЫ БЕЗОПАСНОСТИ ПРИ ОБСЛУЖИВАНИИ, РЕМОНТЕ, ХРАНЕНИИ

- При обслуживании компрессора используйте только рекомендованные изготовителем вспомогательные материалы.
- Ремонт компрессора производите только в сервисном центре.
- Если компрессор долго находился на холоде, перед использованием в помещении, дайте ему нагреться до комнатной температуры.
- Храните компрессор в чистом, сухом и недоступном для детей месте.

**ДОПОЛНИТЕЛЬНЫЕ МЕРЫ ПО БЕЗОПАСНОМУ ИСПОЛЬЗОВАНИЮ
ВОЗДУШНОГО КОМПРЕССОРА.**

Всасываемый компрессором воздух не должен содержать пыли, паров любого вида химически активных жидкостей, взрывоопасных и легковоспламеняющихся газов, распыленных растворителей или красителей, токсичных дымов любого типа.

- Использование компрессора строго ограничено сжатием воздуха, поэтому он не может быть использован для каких-либо иных газов.

- При подсоединении компрессора к линии распределения, либо к исполнительному устройству необходимо использовать гибкие пневмошланги соответствующих размеров и характеристик (давление и температура).
- Сжатый воздух представляет собой энергетический поток и поэтому является потенциально опасным.
- Трубопроводы, содержащие сжатый воздух, должны быть в исправном состоянии и соответствующим образом соединены. Перед тем, как установить под давление гибкие трубопроводы, убедитесь, что их окончания прочно закреплены.
- Никогда не ослабляйте какие-либо соединения трубопроводов во время работы компрессора или когда внутри ресивера находится сжатый воздух.
- Во время работы обязательно используйте защитные очки для защиты глаз от мелких частиц, увлекаемых струей сжатого воздуха.
- Запрещается перевозить компрессор с места на место, не сбросив предварительно давление из ресивера.
- Перед включением компрессора в электрическую сеть, убедитесь, что кнопка реле давления находится в положении «выключено».
- Выключайте компрессор только через выключатель на реле давления. Запрещается выключать компрессор выдергивая сетевой шнур из розетки.
- Запрещается эксплуатировать компрессор при возникновении во время работы хотя бы одной из следующих неисправностей:
 - Повреждение штепсельного соединения, кабеля электропитания.
 - Нечеткая работа реле давления.
 - Появление дыма или запаха, характерного для горячей изоляции.
 - Появление стука или характерного шума внутри компрессора.
 - Поломка или появление трещин в резервуаре, корпусной детали, рукоятке, защитном ограждении;
- повреждение воздухопроводов, реле давления, манометров, регулятора давления.
 - Несвоевременное срабатывание реле давления, сопровождающегося превышением предельного давления в ресивере.
 - Компрессор должен быть выключен и отключен от сети питания:
 - При подключении или отключении гибкого трубопровода (шланга) к раздаточному крану.
 - При регулировке давления.
 - При переносе компрессора с одного рабочего места на другое.
 - При перерыве в работе.
 - По окончании работы.
 - При проведении всех видов технического обслуживания.

ОБЩЕЕ ОПИСАНИЕ

Данные модели компрессоров работают в режиме периодического включения и выключения. Включением и выключением управляет реле давления (**прессостат**). По достижении заданного давления он отключает электродвигатель, как только давление в ресивере опустится ниже порогового значения, прессостат вновь включит электродвигатель и нагнетание воздуха в ресивер возобновится.

В случае перегрузки, срабатывает установленная на электродвигателе защита, автоматически прерывая подачу напряжения. После остановки двигатель не запускается автоматически. Если перегрузка компрессора повторится, следует определить и устранить причину перегрузки перед следующим запуском.

Для облегчения пуска двигателя важно, помимо операций указанных выше предварительно выключить и снова включить кнопку на прессостате. В некоторых моделях для повторного пуска достаточно вручную вернуть кнопку прессостата в положение «**включено**». Компрессоры укомплектованы прессостатом, снабженным клапаном сброса с замедленным закрыванием, что облегчает последующий пуск двигателя. При этом вполне нормально, что при пустом ресивере из указанного клапана при пуске в течение нескольких секунд выходит воздух.

Все компрессоры оборудованы предохранительным клапаном, который срабатывает в случае неправильной работы реле давления, гарантируя безопасность оборудования.

При подсоединении оборудования к компрессору обязательно отключайте подачу воздуха на выходе. Применение сжатого воздуха для различных целей (надувание, питание пневмоинструмента, окраска, мойка моющими растворами на водной основе и т.п.) предполагает знание норм безопасности для каждого конкретного случая.

ТЕХНИЧЕСКИЕ ХАРАКТЕРИСТИКИ

Параметры	EL-2512 OF	EL-5018 OF	EL-5023 OF
Тип	безмасляный	безмасляный	безмасляный
Напряжение/частота, В/Гц	220/50	220/50	220/50
Мощность, кВт /л.с.	0,9/1,2	1,35/1,8	1,6/2,3
Двигатель, об/мин	2650	2650	2650
Производительность, л/мин	139	209	247
Объем ресивера, л	24	50	50
Рабочее давление, бар	8	8	8

Параметры	EL-5036-2 OF	EL-5044-2 OF	EL-1007-3 OF
Тип	безмасляный	безмасляный	безмасляный
Напряжение/частота, В/Гц	220/50	220/50	220/50
Мощность, кВт	2,7/3,6	3,2/4,4	4,8/7,0
Двигатель, об/мин	2650	2650	2650
Производительность, л/мин	418	440	747
Объем ресивера, л	50	50	100
Рабочее давление, бар	8	8	8

Все модели данной серии являются поршневыми безмасляными моделями с прямым либо ременным приводом.

Модели являются передвижными, имеют транспортировочные ручки и колеса для облегчения транспортировки.

Остальные, не столь важные характеристики, могут быть изменены производителем без отдельного уведомления в инструкции, такие изменения связаны с усовершенствованием производства и не изменяют основных характеристик моделей.

В моделях EL-5023 OF, EL-5036-2 OF и EL-1007-3 OF в комплекте идет влагомаслоотделитель. Его применение поможет избавиться от примеси влаги и масла на выходе из компрессора.

ВНЕШНИЙ ВИД

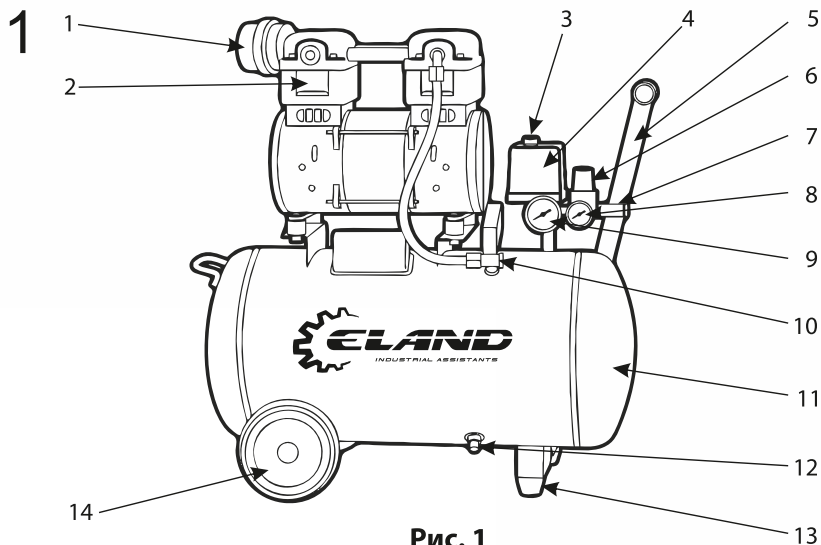


Рис. 1

- 1 – воздушный фильтр,
- 2 – компрессорная группа (цилиндр, поршень, клапанная группа),
- 3 – кнопка пуска,
- 4 – прессостат,
- 5 – транспортировочная рукоятка,
- 6 – регулятор давления на выходе,
- 7 – Штуцер (быстросъем) - соединение для выхода воздуха,
- 8 – манометр давления на выходе,
- 9 – манометр давления в ресивере,
- 10 – обратный клапан,
- 11 – ресивер,
- 12 – кран (винт) слива конденсата из ресивера,
- 13 – амортизационная опора,
- 14 – транспортировочные колёса.

ВНИМАНИЕ!

В связи с постоянным улучшением конструкции, аппарат может иметь изменения в конструкции и технических характеристиках, без предварительного оповещения пользователей.

УСТРОЙСТВО И ПРИНЦИП РАБОТЫ

Воздушные компрессоры ELAND серии EL являются безмасляными компрессорами. Принципиальным отличием от масляных компрессоров является отсутствие масла в картере и трущихся поверхностях блока цилиндров, что обеспечивает чистоту воздуха на выходе. Так же такие компрессоры отличаются тихой работой и высокой производительностью.

Компрессор состоит из следующих основных сборочных единиц и деталей:

- Блок поршневой (2) (См. Рис.1) – поршневая группа, одноступенчатая, с воздушным охлаждением - предназначена для выработки сжатого воздуха. Может быть с разным количеством цилиндров в зависимости от модели.
- Ресивер (воздухосборник) (11) (См. Рис.1) служит для сбора сжатого воздуха, выравнивания пульсации воздуха, получающейся в результате возвратно-поступательного движения поршня компрессора, отделения конденсата и масла. Ресивер является также корпусом, на котором смонтированы узлы и детали компрессора.
- Ресивер имеет штуцера для установки реле давления (прессостата) (4), обратного клапана (10), крана слива конденсата, предохранительного клапана, а также кронштейны для установки платформы.
- Электродвигатель предназначен для привода поршневого блока и компрессорной группы, и закрыт защитным кожухом.
- Реле (прессостат) (4) служит для обеспечения работы компрессора в автоматическом режиме, поддержания давления в ресивере.

ВНИМАНИЕ!

Реле давления (прессостат) отрегулирован на заводе, и не должен подвергаться регулировкам со стороны пользователя.

- Штуцер (7) с регулятором давления (4) предназначен для подачи воздуха потребителю.
- Клапан предохранительный (расположен на реле давления) служит для ограничения максимального давления в ресивере и отрегулирован на давление открывания, превышающее давление нагнетания не более чем на 15%.
- Обратный клапан (10) (См. Рис.1) обеспечивает подачу сжатого воздуха только в направлении от поршневого блока к ресиверу.
- Кран слива конденсата служит для удаления конденсата из ресивера.
- Манометр (9) предназначен для контроля давления в ресивере.
- Блок управления компрессором включает в себя: манометр давления в ресивере (9); манометр давления на выходе (8); реле давления (прессостат) (4); регулятор давления на выходе (6); кнопку пуска (3); клапан предохранительный.

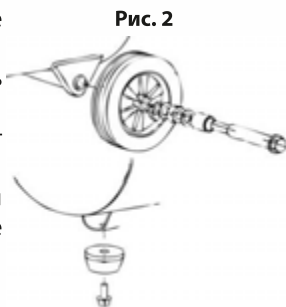
ПРИНЦИП РАБОТЫ

- Крутящий момент от электродвигателя передается непосредственно на кривошипно-шатунный механизм компрессора.
- Воздух из атмосферы, через воздушный фильтр, засасывается в головку цилиндра, и через соответствующие проточки попадает во всасывающую камеру.
- При перемещении поршня вниз от головки, в цилиндре создается разрежение, и воздух заполняет полость цилиндра.
- При обратном ходе поршня воздух в цилиндре начинает сжиматься, его давление становится выше атмосферного, всасывающий клапан закрывается, прекращая сообщение наружного воздуха с цилиндром.
- По мере дальнейшего движения поршня, воздух в цилиндре сжимается до тех пор, пока его давление не преодолеет сопротивление невозвратного клапана и давление сжатого воздуха в нагнетательном трубопроводе, и сжатый воздух выталкивается в ресивер.
- При достижении в ресивере максимального давления, реле давления разрывает электрическую цепь на электродвигатель и останавливает компрессор.
- При понижении давления в ресивере, реле давления замыкает электрическую цепь и снова запускает компрессор.
- Регулирование давления воздуха на выходе компрессора осуществляется с помощью регулятора давления.
- Потребители воздуха подключаются к раздаточному крану при помощи шланга.
- Функционирование компрессора с ресивером является полностью автоматическим, регулируемым с помощью реле давления, которое его останавливает, когда давление в ресивере достигает максимального значения, и вновь включает, когда давление понижается до минимального уровня.

ВВОД В ЭКСПЛУАТАЦИЮ

РАСПАКОВКА

- Откройте коробку. Извлеките все комплектующие детали и узлы.
- Проверьте комплектность и целостность компрессора.
- Освободите узлы и детали компрессора от консервационной смазки.
- Установите колеса и резиновую ножку, для перемещения компрессора (См. Рис. 2). Зафиксируйте их винтами.



ЭКСПЛУАТАЦИЯ

ВКЛЮЧЕНИЕ/ВЫКЛЮЧЕНИЕ КОМПРЕССОРА

ВНИМАНИЕ!

Каждый раз перед подключением следует проводить:

- Проверку комплектности и надежности крепления деталей. Все болты, гайки и защитные элементы должны быть надежно закреплены и затянуты.
- Внешний осмотр, проверку исправности электрического кабеля, его штепсельной вилки, проверку целостности изоляционных деталей корпуса, наличие защитных кожухов и их исправности.
- Исправность ресивера, воздухопроводов, кранов, регулятора давления.
- Проверку четкости включения - выключения реле давления.
- Проверку подключаемого инструмента, деталей и компонентов трубопровода.
- Проверку соответствия параметров воздушных шлангов, которые Вы используете в работе, параметрам компрессора по давлению.

ПЕРВЫЙ ЗАПУСК

ВЫПОЛНЯЙТЕ ПЕРВЫЙ ЗАПУСК В СЛЕДУЮЩЕЙ ПОСЛЕДОВАТЕЛЬНОСТИ:

1. Убедитесь в том, что кнопка пуска (3) на реле давления (4) (См. Рис.1) находится в положении «Выключено». Вставьте вилку питающего электрического кабеля в соответствующую розетку.
2. Переведите кнопку пуска (3) на реле давления (4) (См. Рис.1) в положение «Включено».
3. В течение 10 мин компрессор должен работать без нагрузки в холостом режиме, для обеспечения равномерного распределения смазки в цилиндропоршневой группе.
4. Остановите компрессор, вновь нажав на кнопку пуска (3) (См. Рис.1).
5. Присоедините к раздаточному штуцеру (7) шланг компрессорного оборудования.
6. Осуществите повторный запуск, загрузив компрессор до максимального
7. давления для проверки его функционирования.

ВНИМАНИЕ!

Пуск и выключение компрессора должны производиться только кнопкой пуска на реле давления!

Реле давления отрегулировано на заводе-изготовителе и не должно подвергаться регулировкам со стороны пользователя.

ПЕРЕД НАЧАЛОМ РАБОТЫ

КАЖДЫЙ РАЗ ПОСЛЕ ВКЛЮЧЕНИЯ СЛЕДУЕТ ПРОВОДИТЬ:

- Проверку работы компрессора на холостом ходу;
- Проверку отсутствия утечек воздуха;
- Проверку срабатывания реле давления при максимальном давлении в ресивере.
- Для включения нажмите на кнопку пуска (3) (См. Рис.1) реле давления, чтобы установить ее в положение «Включено».
- Для выключения компрессора снова нажмите кнопку пуска на реле давления (верните ее в верхнее положение) и только после этого извлеките вилку кабеля из розетки.

ВНИМАНИЕ!

По окончании работы полностью выпускайте сжатый воздух из ресивера. Компрессор должен быть обкатан в эксплуатационных условиях в течение первых 10 часов работы. Во время обкатки компрессор должен работать в облегченном режиме нагрузки не более 70% от его максимальной нагрузки двигателя.

- Компрессор оборудован устройством тепловой защиты от перегрузок. При продолжительной работе и чрезмерном потреблении сжатого воздуха возможно автоматическое отключение компрессора вследствие перегрева. После того, как двигатель остынет до допустимой температуры, повторно включите компрессор. Во избежание выхода из строя двигателя, вмешательство в систему тепловой защиты недопустимо.
- При срабатывании тепловой защиты оператор компрессора должен выявить, и устранить причины перегрева/перегрузки компрессора. Проверить правильность расположения компрессора; уменьшить мощность пневмопотребителей и т.д.
- Для правильного использования и нормальной работы компрессора необходимо учесть, что номинальный режим работы компрессор: повторно-кратковременный, с продолжительностью включения до 80% рабочего времени (т.е. на 10 минут работы давать минимум 2 минуты отдыха).
- Если инструмент хранился на холоде, перед включением необходимо выдержать компрессор при комнатной температуре до полного высыхания влаги на его узлах.
- Во всех случаях нарушения нормальной работы компрессора, например: падение оборотов двигателя, изменение шума, появление постороннего запаха, дыма, вибрации, стука - прекратите работу и обратитесь в сервисный центр.

ПОДКЛЮЧЕНИЕ ПНЕВМОИНСТРУМЕНТА

Перед подсоединением пневматического инструмента к системе подачи воздуха, убедитесь, что компрессор **ВЫКЛЮЧЕН**.

- Шланг, подсоединяемый к сети сжатого воздуха, должен иметь соответствующее сечение и обеспечивать необходимую производительность подачи сжатого воздуха. Рекомендуется применять шланги диаметром не менее 10 мм.
- Подсоедините шланг подачи сжатого воздуха к штуцеру (7) (См. Рис.1).
- Используйте только оригинальные шланги, аксессуары и принадлежности.
- Для того, чтобы гарантировать хорошую работу пневмоинструмента, максимальное давление сжатого воздуха не должно превышать 6 бар.
- Большое давление может вывести инструмент из строя или привести к быстрому его износу. Низкое давление снижает мощность и производительность инструмента.
- Рекомендации по точному выбору давления смотрите на упаковке или в руководствах пользователя подключаемого пневмоинструмента.
- Включайте подачу сжатого воздуха только после подсоединения инструмента..

ВНИМАНИЕ!

Некоторые пневматические инструменты вызывают сильную вибрацию. По этой причине продолжительное использование, и ошибочное положение тела оператора, могут причинить ущерб рукам, пальцам и суставам. Необходимо сразу же прекратить работу инструмента, если Вы чувствуете какую-либо резкую боль, онемение или другие признаки недомогания. В случае проявления данных симптомов необходимо незамедлительно прекратить работу или обратиться к врачу.

РЕГУЛИРОВКА ДАВЛЕНИЯ НА ВЫХОДЕ

Постоянное использование максимального давления на выходе необязательно в работе. Зачастую, используемый пневмоинструмент (например, краско-распылитель) требует меньшего давления (порядка 3 - 5 бар). В таких случаях рекомендуется выставлять требуемое давление при помощи регулятора (6) (См. Рис.1), что позволяет снизить нагрузку на компрессор и соответственно увеличивает его ресурс.

УСТАНОВКА НЕОБХОДИМОГО ДАВЛЕНИЯ НА ВЫХОДЕ ПРОИЗВОДИТСЯ СЛЕДУЮЩИМ ОБРАЗОМ.

- Дождитесь повышения давления в ресивере до максимального и срабатывания реле давления.
- Потяните рукоятку регулятора на себя, и вращением по часовой (увеличение) или против часовой стрелки (уменьшение) регулятора давления (б) установите необходимую величину давления, руководствуясь при этом показаниями манометра на выходе (8) (См. Рис.1).

ДОПОЛНИТЕЛЬНАЯ ОСНАСТКА

В сжатом воздухе от компрессора может присутствовать незначительное количество масляной пыли или влаги. Это обусловлено конструкцией компрессора и не является неисправностью.

- Если требования, предъявляемые к сжатому воздуху, не допускают присутствие в нем масляной пыли или влаги, то рекомендуется дополнительно оборудовать компрессор специальными фильтрами (не входят в комплект поставки).
- Дополнительные фильтры тонкой очистки воздуха помогут сделать Вашу работу более качественной и удобной. Для очистки воздуха от излишней влаги рекомендуется использовать влагоотделитель, а для очистки от масла: фильтр-маслоотделитель (лубрикатор).

Модели EL-5023 OF, EL-5036-2 OF и EL-1007-3 OF имеют в комплекте масловлагодделители.

- Так же в модельном ряду «ELAND» присутствует широкая линейка пневмоинструмента: аэрографы, краскораспылители, продувочные пистолеты, пистолеты подкачки шин и т.д.

ТЕХНИЧЕСКОЕ ОБСЛУЖИВАНИЕ

Для обеспечения долговечной и надежной работы компрессора выполняйте следующие операции по его техническому обслуживанию:

- При вводе компрессора в эксплуатацию, после первых пяти часов работы, проверьте крепление винтов крышки цилиндропоршневой группы и кожуха электродвигателя и при необходимости подтяните их.
- Рекомендуется заменять всасывающий воздушный фильтр хотя бы один раз в год, при условии работы в чистой среде, и несколько раз, при условии работы в загрязненной среде. Снижение пропускной способности воздушного фильтра снижает срок службы компрессора, увеличивает расход электроэнергии и может привести к выходу его из строя.
- Регулярно проверяйте плотность соединения воздухопроводов, очищайте очищайте компрессор от грязи, пыли и т.п.

- При частой работе, ежедневно сливайте конденсат из ресивера, используя кран слива конденсата.
- Периодически проверяйте надёжность крепления поршневого блока и двигателя к платформе, а платформы к ресиверу.
- Периодически проверяйте целостность и надёжность крепления органов управления, приборов контроля, кабелей, воздухопроводов.
- Регулярно очищайте вентиляционные прорези в корпусе мягкой щеткой или сухой тканью. Регулярно очищайте корпус влажной тканью.
- При очистке инструмента запрещается использование абразивных чистящих средств, а так же средств, содержащих спирт и растворители.
- Аккуратно протрите поверхность сухой или слегка увлажненной мягкой тканью.
- Запрещается мыть корпус проточной водой!

СЛИВ КОНДЕНСАТА ИЗ РЕСИВЕРА

Необходимо регулярно, но не реже одного раза в неделю, сливать из ресивера конденсат, так как во время работы компрессора происходит конденсация влаги, которая скапливается в ресивере.

СЛИВ КОНДЕНСАТА ИЗ РЕСИВЕРА.

1. Отключите компрессор от электросети.
2. Установите кнопку пуска (3) (См. Рис.1) регулятора давления компрессора в положение «Выключено».
3. Установите давление в ресивере максимум 1 - 2 бар, выпуская воздух через раздаточный кран; помните, что если в ресивере присутствует сжатый воздух под большим давлением, вода выплеснется с достаточно большой силой.
4. Установите поддон для слива конденсата.
5. Откройте сливной кран (12) (См. Рис.1; 3), расположенный в нижней части ресивера.
6. После полного слива конденсата закройте сливной кран (12).

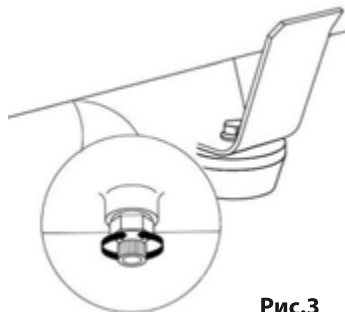


Рис.3

ОБСЛУЖИВАНИЕ ВОЗДУШНОГО ФИЛЬТРА

Поддержание воздушного фильтра в надлежащем состоянии очень важно. Грязь, попадающая в двигатель через неправильно установленный, неправильно обслуживаемый или нестандартный фильтр сильно изнашивает, и выводит его из строя.

- Следите за чистотой фильтрующего элемента, не забывайте его чистить.
- Снимите крышку воздушного фильтра.

- Промойте губчатый фильтрующий элемент в мыльной воде, или замените новым. Бумажный фильтрующий элемент продуть воздухом или заменить новым.
- Установите фильтрующий элемент и крышку на место.

ВНИМАНИЕ!

Не запускайте компрессор без воздушного фильтра!

ПРАВИЛА ТРАНСПОРТИРОВКИ И ХРАНЕНИЯ

- Запрещается перевозить компрессор с места на место, не сбросив предварительно давление из ресивера.
- Компрессор в упаковке изготовителя можно транспортировать всеми видами крытого транспорта при температуре воздуха от - 10 до + 40°C и относительной влажности до 80% (при температуре +25°C).
- При транспортировании должны быть исключены любые возможные удары и перемещения упаковки с инструментом внутри транспортного средства.
- Инструмент должен храниться в отопляемом, вентилируемом помещении, в недоступном для детей месте, исключая попадание прямых солнечных лучей, при температуре от +5 до + 35°C, и относительной влажности не более 80% (при температуре +25°C).
- По истечению срока службы, инструмент должен быть утилизирован в соответствии с нормами, правилами и ытовых приборов.
- Технические жидкости (масло) утилизировать отдельно, в соответствии с нормами утилизации отработанных нефтепродуктов.

ПОИСК И УСТРАНЕНИЕ НЕИСПРАВНОСТЕЙ

Вид неисправности	Вероятная причина	Способ устранения
Падение давления в ресивере	Засорение воздушного фильтра.	Очистить или заменить фильтрующий элемент.
	Нарушение плотности соединений или повреждение воздухопроводов.	Определить место утечки, уплотнить соединение, заменить воздухопровод.
Утечка воздуха из ресивера в нагнетательный воздухопровод - постоянное "шипение" при остановленном компрессоре	Утечка воздуха из ресивера из-за износа или засорения уплотнителя обратного клапана	Вывернуть шестигранную головку клапана, очистить седло и уплотнительную прокладку или заменить.

Вид неисправности	Вероятная причина	Способ устранения
Перегрев двигателя и остановка компрессора во время работы.	Продолжительная работа компрессора при максимальном давлении и потреблении воздуха - срабатывание тепловой защиты.	Снизить нагрузку на компрессор, уменьшив давление и потребление воздуха. повторно запустить компрессор
	Неисправность вентилятора.	Осмотреть вентилятор. При необходимости - заменить
Компрессор работает слишком шумно, слышен ритмичный стук	Заедает вкладыш или втулка	Немедленно остановите компрессор и обратитесь в сервисный центр
Вибрация компрессора во время работы. Неравномерное гудение двигателя. После остановки при повторном запуске двигатель гудит, компрессор не запускается	Отсутствует напряжение в одной из фаз цепи питания	Проверить и обеспечить питание
Компрессор останавливается и не перезапускается.	Сработала защита от перегрузки	Отключите компрессор из розетки, подождите 5 минут, включите кнопку защиты (находится под кожухом)
	Сгорела обмотка статора.	Обратиться в сервисный центр.
Компрессор не останавливается по достижении максимального давления и срабатывает клапан безопасности.	Нерегулярная работа или сломался регулятор давления.	Обратиться в сервисный центр.
Компрессор не нагнетает воздух и перегревается.	Повреждена прокладка головки или клапан.	Немедленно остановить компрессор и обратиться в сервисный центр.
Утечка воздуха через клапан регулятора давления в нерабочем состоянии компрессора.	Возвратный клапан потерял герметичность.	Выпустить воздух из ресивера, снять пробку с возвратного клапана и аккуратно очистить гнездо клапана. При необходимости, заменить уплотнение и повторно установить элементы на прежние места.*

Во всех случаях нарушения нормальной работы инструмента, например: падение оборотов двигателя, изменение шума, появление постороннего запаха, дыма, вибрации, стука - прекратите работу и обратитесь в сервисный центр.

- Для устранения неисправностей следует обращаться в сервисный центр.
- Изготовитель оставляет за собой право вносить изменения в конструкцию изделия, без предварительного уведомления, с целью улучшения его потребительских качеств.

ГАРАНТИЙНЫЕ ОБЯЗАТЕЛЬСТВА

Уважаемый покупатель!

Условия гарантии перечислены в гарантийном талоне изделия.

Срок бесплатного гарантийного ремонта действителен при соблюдении предписаний настоящей инструкции по эксплуатации 1 год.

Гарантия не распространяется на расходные материалы. Расходные материалы меняются и приобретаются за счет пользователя.

При передаче аппарата в сервисный центр необходимо очистить аппарат от посторонних загрязнений (см. Пункт ТЕХНИЧЕСКОЕ ОБСЛУЖИВАНИЕ).

1. Производитель гарантирует надёжную и безаварийную работу компрессора при условии правильного обслуживания его в соответствии с требованиями по эксплуатации, изложенными в настоящем руководстве по эксплуатации.
2. Гарантийный срок эксплуатации компрессора - 12 месяцев со дня продажи. Срок службы - 5 лет.
3. В случае нарушения работоспособности компрессора в течение гарантийного срока эксплуатации владелец имеет право на бесплатный ремонт вышедшего из строя компрессора, если не будет отмечено следующее:
 - Анализ представленных документов выявил отклонения от требуемых норм (гарантийный талон заполнен с нарушениями, сведения об инструменте в документах не соответствуют действительным, на документе присутствуют признаки вторичного заполнения, истек срок обязательств гарантийного обслуживания и др.) Отмечена попытка разборки компрессора без надлежащих оснований, оговоренных в паспорте на него; нарушены пломбы, на шлицах винтов, на корпусе присутствуют следы разборки (при этом в гарантийном талоне нет отметки Сервисного Центра или его полномочных представителей о проведенном обслуживании, ремонте).
 - Неисправность компрессора стала следствием воздействия высоких или низких температур; попавших внутрь посторонних предметов, жидкостей, сильного загрязнения, воздействия на изделие обстоятельств «непреодолимой силы».
 - Изделие эксплуатировалось без требуемого ухода.
 - При эксплуатации были нарушены требования и рекомендации Руководства по эксплуатации.
 - Если невнимательность или небрежность оператора, пропустившего первичные признаки дефекта (возможно производственного), привела к необходимости сложного комплексного ремонта.
 - Для ремонта предъявлено изделие с естественно изношенными деталями (уплотнительные кольца, прокладки)

4. Гарантия не распространяется: на быстроизнашивающиеся детали и узлы, сменные и съемные принадлежности, если на них присутствуют следы эксплуатации: (ремни, клапаны).
5. Предметом гарантии не является неполная комплектация компрессора, которая могла быть выявлена при продаже.
6. Претензии третьих лиц не принимаются.
7. Техническое обслуживание компрессора, проведение регламентных работ, регулировок, испытаний не относятся к гарантийным обязательствам и оплачиваются согласно действующим ставкам сервисного центра.

КРИТЕРИИ ПРЕДЕЛЬНОГО СОСТОЯНИЯ

Критериями предельного состояния устройства считаются поломки (износ, коррозия, деформация, старение, трещины или разрушения) узлов и деталей или их совокупность при невозможности их устранения в условиях авторизированных сервисных центров оригинальными деталями или экономическая нецелесообразность проведения ремонта. Устройство и его детали, вышедшие из строя и не подлежащие ремонту, необходимо сдать в специальные приёмные пункты по утилизации.

УТИЛИЗАЦИЯ

Аппарат собран из современных и безопасных материалов. Однако в его конструкции могут содержаться материалы не воспринимаемые природной средой. Проконсультируйтесь у местной службы по поводу корректной утилизации отработавшего срок службы аппарата и расходных материалов. Для некоторых частей от аппарата может требоваться специальная утилизация.

ВНИМАНИЕ!

Срок службы изделия при правильной его эксплуатации составляет 5 лет.
Дата выпуска изделия закодирована в СЕРИЙНОМ НОМЕРЕ:



ОБРАТНАЯ СВЯЗЬ

ELAND INDUSTRI KB

GJUTAREVAGEN 1,443 61, GOTTHENBURG, SWEDEN TEL. +46 302 237 08

Импортер в Беларусь: ООО "ЭландБелИмпорт"

220053, Республика Беларусь, г.Минск

ул. Будславская, 23/1, к. 2

www.eland.by

Made in P.R.C.



**ГАРАНТИЙНОГО ОБСЛУЖИВАНИЯ
ВАШЕГО КОМПРЕССОРА**

ELAND **- ЭТО ТЕПЛОПУШКИ**

Тепловые пушки - это популярный вид отопительного оборудования, предназначенный для воздушного обогрева помещений различной площади, в том числе и достаточно больших: цехов, ангаров, складов, строительных объектов, гаражей, автомастерских.



ELAND **- ЭТО САДОВАЯ ТЕХНИКА**

Для ухода за садом и домашним участком важно иметь надежный и удобный инструмент. Используя садовые инструменты, над разработкой которых непрерывно работают и повышают их эффективность, вы добьетесь ожидаемого результата гораздо быстрее и проще. Стрижете ли Вы газон или подрезаете живую изгородь – чем бы Вы не занимались, с современными садовыми инструментами **ELAND** работа будет намного легче.





ELAND - ЭТО СВАРКА

Сварочные аппараты инверторного типа используют для ручной-дуговой сварки штучным электродом в режиме ММА. Инверторы имеют целый ряд преимуществ над классическими трансформаторными аппаратами, это прежде всего вес и габариты, работа с любыми электродами, возможность подключения от домашней бытовой сети, малое потребление электроэнергии.



ELAND - ЭТО ГЕНЕРАТОРЫ

Электрогенераторы (дизельгенераторы, бензогенераторы) применяются почти во всех сферах деятельности, где нужно обеспечить постоянство или автономность энергоснабжения: в реанимациях больниц, на строительных площадках (куда еще не дотянулись провода городской или промышленной электросети), при проведении ремонтных работ, и, наконец, электростанции используются для обеспечения электроснабжения в случае аварий. Дизельные и бензиновые генераторы просто необходимы там, где рабочий процесс нельзя прервать даже на минуту.





ELAND AIR COMPRESSOR

Model:

EL-2512 OF / EL-5018 OF
EL-5023 OF / EL-5036-2 OF
EL-5044-2 OF / EL-1007-3 OF



Thermal protection
against overheating



European
compliance



ELAND INDUSTRI KB, GJUTAREVAGEN 1
443 61, GOTHENBURG, SWEDEN
Tel. +46 302 237 08