

ЗВ9.1-02 СБ

Перв. поимен.

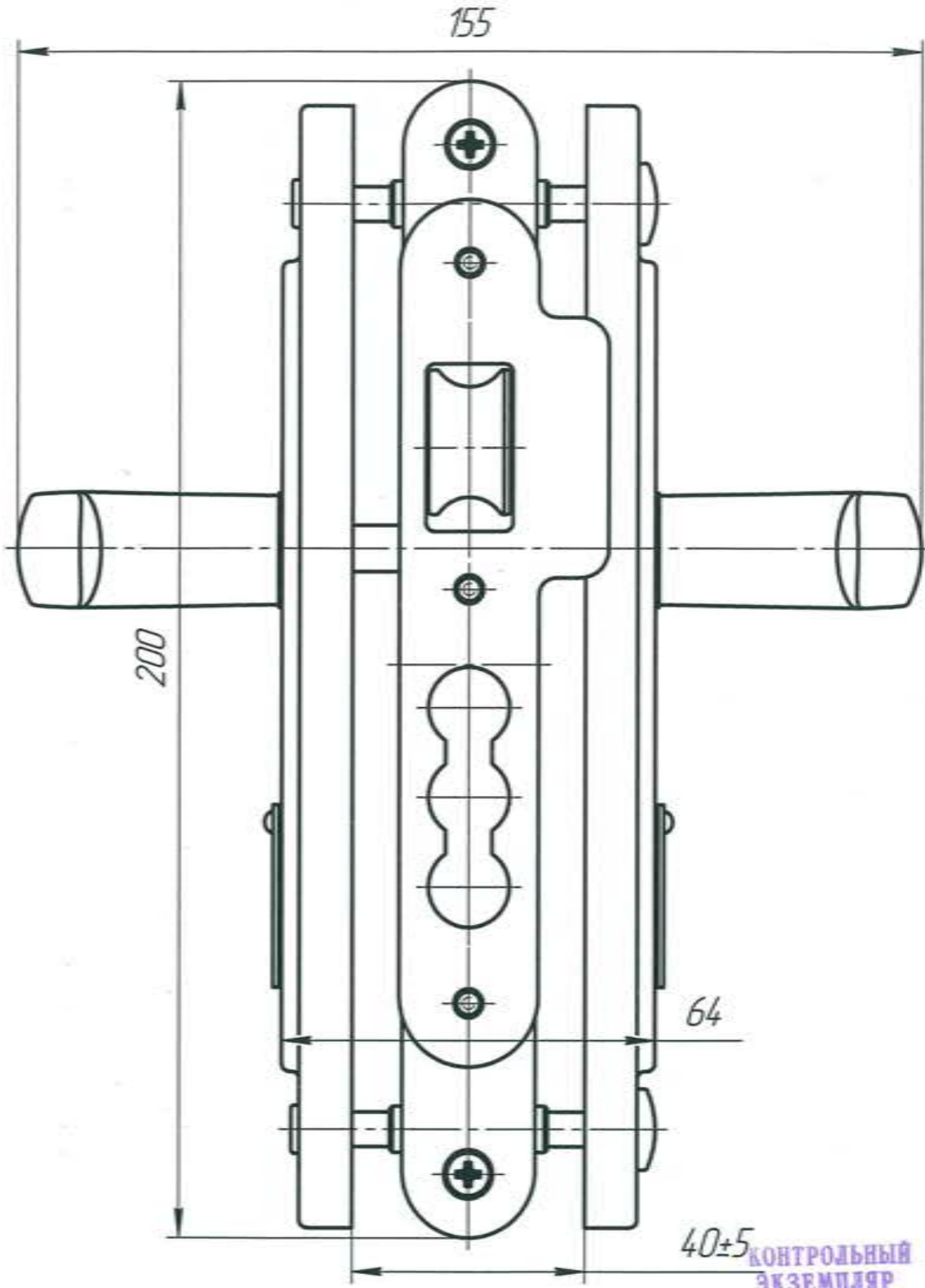
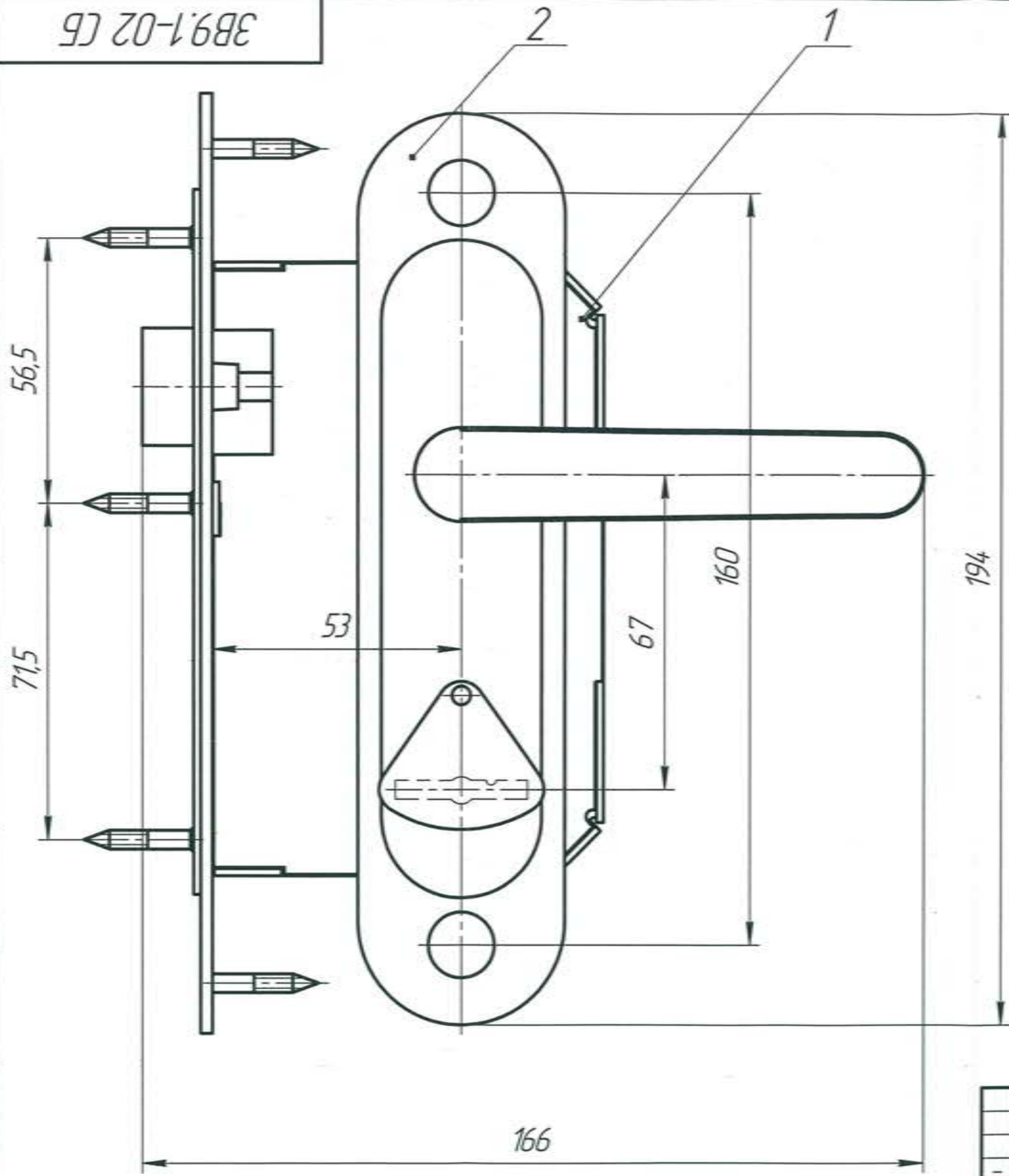
Справ. №

Подп. и дата

Взам. инв. № Инв. № дубл.

Подп. и дата

Инв. № подл.



40±5 КОНТРОЛЬНЫЙ ЭКЗЕМПЛЯР

№ 3
Маш 19.05.14

				ЗВ9.1-02 СБ				
Изм.	Лист	№ док.	Подп.	Дата	Замок врезной сувальдный с ручками фалевыми Сборочный чертеж	Лит.	Масса	Масштаб
-	-	ИИИ.120-14	<i>[Signature]</i>	13.03.14		A	1,26	1:1
Разраб.	Гречников		<i>[Signature]</i>	13.03.14		Лист		Листов 1
Проб.	Старостин		<i>[Signature]</i>	14.03.14		ООО "Зенит-Авто"		
Т.контр.	Гордеева		<i>[Signature]</i>	14.03.14				
Н.контр.	Мальшкін		<i>[Signature]</i>	14.03.14	Формат А3			
Утв.	Мальшкін		<i>[Signature]</i>	14.03.14				

Копировал