

Токовые клещи соответствуют международным стандартам безопасности EN 61010-1, EN 61010-2-032, EN 61010-031. Стандартам безопасности прибора - CAT III 600 Вольт; уровень загрязнения - класс 2.

СИМВОЛЫ БЕЗОПАСНОСТИ

	Предупреждение! Важная информация по безопасности, смотри инструкцию
	Высокое напряжение
	Переменный ток
	Постоянный ток
	Переменный или постоянный ток
	Заземление
	Предохранитель
	Двойная и усиленная изоляция
	Индикатор низкого заряда батареи
	Соответствие европейским нормам и законам
	Данный продукт требует особой утилизации

ВНИМАНИЕ!

Перед началом использования внимательно прочитайте данную инструкцию, уделяя особое внимание правилам безопасной работы. Используйте инструмент в соответствии с описанными правилами, в случае неправильного использования прибора его защитные системы могут не сработать.

ВНИМАНИЕ!

Во избежание поражения электрическим током, травм и других несчастных случаев соблюдайте следующие правила:

- Перед использованием прибора, проверьте целостность корпуса на наличие трещин, убедитесь, что щупы не повреждены. При обнаружении дефектов не используйте прибор.
- Перед работой всегда стирайте прибор на проверенной цепи, чтобы убедиться, что прибор работает должным образом.
- Используйте прибор в соответствии с вольтжом, указанным на инструменте или в инструкции.
- Используйте индивидуальные средства защиты (например, резиновые перчатки, маску, огнеупорную одежду) для предотвращения повреждений и травм от действия электрического тока или электрической дуги.
- Напряжение между входными клеммами или между клеммой и точкой заземления не должно превышать номинальное значение указанное на инструменте.
- Будьте осторожны при превышении следующих показателей: 30 В переменного тока, показатель в 40 В переменного тока, 60 В постоянного тока. Такие уровни могут повлечь травмы или удар током.
- Во избежание ошибок в измерении, контролируйте заряд батареи на дисплее прибора. В случае появления информации о низком заряде батареи, замените ее.
- Не используйте инструмент вблизи взрывоопасного газа, в условиях повышенной влажности.
- При использовании щупа убедитесь, что он плотно вставлен в гнездо прибора.
- Во время работы прибора, не размещайте пальцы в зоне бесконтактного определения напряжения.
- Во время работы сначала соедините щуп с нулевым вводом или с проводом заземления. Для завершения работы сначала разъедините провод под напряжением, затем нулевой ввод или провод заземления.
- Прежде чем открыть крышку батарейного отсека, обесточьте щупы прибора. Не используйте инструмент в разобранном виде или с открытой крышкой батарейного отсека.
- Используйте прибор только со щупом, который идет в комплекте. При повреждении щупа, замените его на аналогичный в соответствии с моделью.

Инструкция по эксплуатации

01

02

03

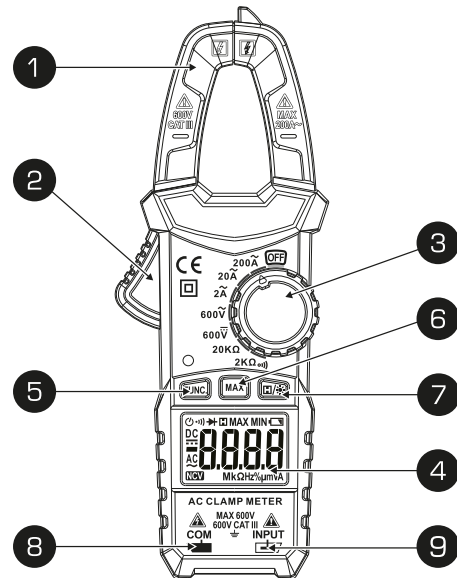
СОВЕТЫ ПО БЕЗОПАСНОСТИ

- Не допускается снимать заднюю крышку для регулировки или ремонта токовых клещей при включенном электропитании. Эти работы должен производить только подготовленный специалист, имеющий полное представление о возможной опасности таких действий.
- Перед тем, как открыть корпус токовых клещей или крышку батарейного отсека, отсоедините от токовых клещей измерительные провода и удалите бесконтактный детектор напряжения с линии измерения.
- Во избежание неправильных показаний производите замену батареи, как только на дисплее появляется индикатор низкого заряда батареи.
- Для очистки корпуса токовых клещей от грязи используйте влажную ткань с мягким моющим средством. Не используйте абразивы и растворители.
- По завершении работы с токовыми клещами выключите их, установив поворотный переключатель в положение OFF.
- Если вы не планируете использовать прибор в течение длительного времени, выньте из него батарею питания и не храните его в местах с повышенной температурой или влажностью.

СОВЕТЫ ПО БЕЗОПАСНОСТИ

Клещи предназначены для измерения постоянного и переменного напряжения, переменного тока, сопротивления, проверки целостности цепи.

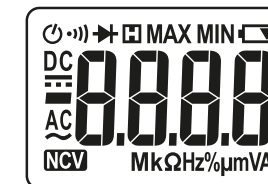
ПЕРЕДНЯЯ ПАНЕЛЬ



ПЕРЕДНЯЯ ПАНЕЛЬ

- 1 Клещи (зажим)**
- 2 Скоба раскрытия клещей**
Служит для раскрытия клещей при обхвате проводника.
- 3 Поворотный переключатель режимов**
- 4 Дисплей**
- 5 FUNC** – выбор функций
- 6 MAX** – отображение максимального значения. Нажмите и удерживайте кнопку для измерения максимального показания / значения. Для выхода нажмите и удерживайте кнопку в течение 2 секунд.
- 7 [HOLD]** – При нажатии этой кнопки происходит сохранение и удержание результатов измерения в памяти прибора, пока кнопку не нажать вторично. [HOLD] – Нажмите и удерживайте эту клавишу в течение 2 или более секунд, при этом загорится подсветка дисплея. Через 30 секунд подсветка автоматически выключается. Для принудительного выключения подсветки, нажмите и удерживайте кнопку в течение 2 секунд.
- 8 Разъем «COM»**
Общая клемма. Подключается тестовый щуп черного цвета.
- 9 Разъем «INPUT»**
Положительная входная клемма (подключается к красному тестовому щупу).

СИМВОЛЫ НА ДИСПЛЕЕ



	Индикатор низкого заряда батареи
	Индикатор автоматического выключения
	Входное напряжение переменное
	Входное напряжение постоянное
	Включение и выключение режима «Прозвонки»
	Режим фиксации результата измерений
VA	V: Напряжение A: Сила тока
MkΩ Hz%µmVA	Ω: Ом, единица измерения сопротивления, kΩ, kOM, MΩ, MOM
NCV	Режим бесконтактного определения переменного напряжения

04

05

06

07

ИЗМЕРЕНИЕ ПЕРЕМЕННОГО ИЛИ ПОСТОЯННОГО НАПРЯЖЕНИЯ (V)

ВНИМАНИЕ!

Для того чтобы избежать удары током и/или повреждение прибора, не проводите измерения напряжения, если напряжение (действующее значение) равно или превышает 600 В.

- 1 Установите поворотный переключатель в положение **DC** или **AC**
- 2 Вставьте красный щуп в гнездо **INPUT**, а черный щуп в гнездо **COM**
- 3 Используя контакты измерительных щупов, замерьте напряжение в исследуемой цепи.
- 4 Результаты измерения отображаются на экране.
- 5 Если результат измерения превышает 80 В, загорится оранжевая подсветка.

ДИОД-ТЕСТ

- 1 Установите поворотный переключатель в положение **→|→** и нажмите кнопку **FUNC**
- 2 Вставьте красный щуп в гнездо **INPUT**, а черный щуп в гнездо **COM**

- 3 Прикоснитесь к аноду диода красным щупом, а к катоду – черным.
- 4 Результаты измерения отображаются на экране.



Во избежание повреждения прибора и поражения пользователя электрическим током – обесточьте линию и отключите высоковольтные конденсаторы!

ИЗМЕРЕНИЕ ПЕРЕМЕННОГО ТОКА (A)

- 1 Установите поворотный выключатель в положение, и выберите диапазон измерений: **2 A**, **20 A** или **200 A**.
- 2 Для открытия клещей нажмите на рычаг, после смыкания губок произведите измерения. Убедитесь, что проводник расположен строго по середине губок. После проведения измерений аккуратно откройте клещи.
- 3 Прочитайте результаты измерений на экране. Если результат измерений превышает **3 A**, загорается оранжевая подсветка.

ИЗМЕРЕНИЕ СОПРОТИВЛЕНИЯ

- 1 Установите поворотный переключатель в положение **2KΩ** или **2KΩ_{OH}**
- 2 Вставьте красный щуп в разъем **INPUT**, черный – в разъем **COM**.
- 3 Используя контакты измерительных щупов замерьте сопротивление в исследуемой цепи.
- 4 Прочитайте результаты измерений на экране.

ОБЩИЕ ХАРАКТЕРИСТИКИ

Максимальное напряжение между гнездами и землей	600 В по CAT III категории безопасности
Высота	< 2000 м
Питание	2 x батареи AAA, 1,5 В
Дисплей	Жидкокристаллический
Индикатор перегрузки	На дисплее «OL»
Индикация полярности	«-» при отрицательной полярности
Рабочая температура	18 °C до 28 °C
Температура хранения	-10 °C до 60 °C
Индикатор разрядки батареи	На дисплее знак
Размеры	164x 61x30 мм
Вес	150 г

ДИОД

	Отображает среднее прямое напряжение диода	Напряжение при разомкнутой цепи примерно 2 В Защита от перегрузки: 250 В
--	--	---

ПОСТОЯННОЕ НАПРЯЖЕНИЕ

Диапазон	Разрешение	Точность
600 В	0,1 В	±1 % +5

Входное сопротивление: 2 МОм
Защита от перегрузки: 600 В
Максимальное входное напряжение: 600 В

ПЕРЕМЕННОЕ НАПРЯЖЕНИЕ

Диапазон	Разрешение	Точность
600 В	0,1 В	±1 % +5

Входное сопротивление: 10 МОм
Защита от перегрузки: 600 В
Максимальное входное напряжение: 600 В
Диапазон воспроизводимых частот: 45~65 Гц

ПЕРЕМЕННЫЙ ТОК

Диапазон	Разрешение	Точность
2 А	0,001А	±2,5 % +8
20 А	0,01А	
200 А	0,1А	

Максимальный ток: 200 А
Диапазон воспроизводимых частот: 45~65 Гц

СОПРОТИВЛЕНИЕ

Диапазон	Разрешение	Точность
2 КОм	0,001 КОм	±1 % +5
20 КОм	0,01 КОм	

Защита от перегрузки: 250 В

08

09

10

11

ПРОЗВОНКА ЭЛЕКТРИЧЕСКОЙ ЦЕПИ

ВНИМАНИЕ!

Для того, чтобы избежать повреждения прибора или исследуемого оборудования, не проводите измерения до тех пор, пока не будут отключены все источники питания измеряемой цепи и полностью разряжены все конденсаторы.

ВАЖНО!

Не проводить измерения при напряжении более 10 Вольт.

- 1 Установите поворотный переключатель в положение **2KΩ_{OH}** нажмите кнопку .
- 2 Вставьте красный щуп в разъем **INPUT**, черный щуп – в **COM**.
- 3 Используя контакты измерительных щупов произведите замеры.
- 4 Прочитайте результаты измерений на экране.
- 5 Если сопротивление исследуемого источника менее 30 Ом, включится короткая вибрация и загорится ЖК индикатор.

Диапазон	Описание	Напряжение при разомкнутой цепи примерно 1 В Защита от перегрузки: 250 В
→ →	При < 30 Ом включается легкая вибрация и оранжевая подсветка	

ЗАМЕНА БАТАРЕИ И ПЛАВКОГО ПРЕДОХРАНИТЕЛЯ

ВНИМАНИЕ!

Во избежание поражения электрическим током, производите замену батареи сразу после появления индикатора низкого заряда, а перед открытием крышки батарейного отсека убедитесь в том, что щупы отсоединены и питание прибора отключено.

Батарейки должны заменяться согласно этапам:

- 1 Отключите питание прибора.
- 2 Отсоедините щупы
- 3 Используйте отвертку для того, чтобы открутить винты, использующиеся для фиксации крышки батарейного отсека.
- 4 Выньте старую батарею и поставьте новую, обращая внимание на полярность.
- 5 Верните крышку на место и зафиксируйте ее.

Измерительный щуп должен быть заменен, если его изолирующий слой поврежден.

КОМПЛЕКТ ПОСТАВКИ

- Токосъемные клещи – 1 шт.
- Комплект измерительных щупов (кр./черн.) – 1 шт.
- Упаковка: картонная коробка – 1 шт.
- Инструкция по эксплуатации – 1 шт.

ТРАНСПОРТИРОВКА

Транспортирование должно осуществляться в соответствии с правилами перевозок, действующими на каждом виде транспорта.

При хранении и транспортировании прибор должен быть защищен от механических повреждений. Условия перевозки и хранения в части воздействия климатических факторов окружающей среды – по группе 1 ГОСТ 16962-71

ХРАНЕНИЕ

Прибор следует хранить в помещении при относительной влажности < 80 %.

На время хранения следует отключить измерительные щупы от прибора и вынуть элементы питания.

Среды – по группе 1
ГОСТ 16962-71

ГАРАНТИЙНЫЙ СРОК ЭКСПЛУАТАЦИИ

Информацию о сроках гарантийного обслуживания Вы можете узнать на сайте www.kvt.su

УТИЛИЗАЦИЯ

	После вывода из эксплуатации прибор должен быть упакован на утилизацию в порядке установленном федеральным или региональным законом РФ или стран – участников Таможенного союза.
--	--

АДРЕС И КОНТАКТЫ

Изготовитель:
Сделано в Китае, Shanghai Shushen International Trade Company Limited, Room 303, 1st Building, NO. 687, Dong Daming Road, Hongkou district, Shanghai.

Импортер:
ООО «ЮНИТРЕК», 111524, город Москва, Электродная улица, дом 11, строение 18.

Сервисный центр:
248033, Россия, г. Калуга, пер. Секиотовский, д. 12
Тел.: 8 (4842) 595-260, 596-052

*Производитель оставляет за собой право изменить характеристики товара, комплектацию и его внешний вид без предварительного уведомления.

ДАТА ИЗГОТОВЛЕНИЯ

ОТМЕТКА О ПРОДАЖЕ



12

13

14

15