



# ПАСПОРТ

ТАЧКИ СТРОИТЕЛЬНЫЕ

125 PROFİ

2x125 PROFİ



## Назначение

Строительные тачки предназначены для тяжелых работ на строительной площадке: для перевозки раствора, песка, строительного мусора и камней.

## Характеристики

| Модель      | Объем до, л | Грузоподъемность макс, кг | Вес, кг |
|-------------|-------------|---------------------------|---------|
| 125 PROFI   | 125         | 280                       | 12.9    |
| 2x125 PROFI | 125         | 330                       | 15.5    |

**ПРИМЕЧАНИЕ:** гарантийный срок составляет 12 месяцев и распространяется только на заводские дефекты. Гарантия теряет законную силу и не действует в случаях: хранения в сырых помещениях, в следствие чего на металлических частях образовалась ржавчина, выполнения ремонтов, переделок, модернизации конструкции без согласия производителя. Гарантия не распространяется на колёса, подшипники, болты, гайки, так как подвергаются естественному износу.

## Рекомендации по утилизации

Не выкидывайте изделие и принадлежности вместе с бытовым мусором. Отслужившие свой срок изделие, принадлежности следует сдавать на экологически чистую утилизацию (рециркуляцию) отходов на предприятия, соответствующие условиям экологической безопасности.

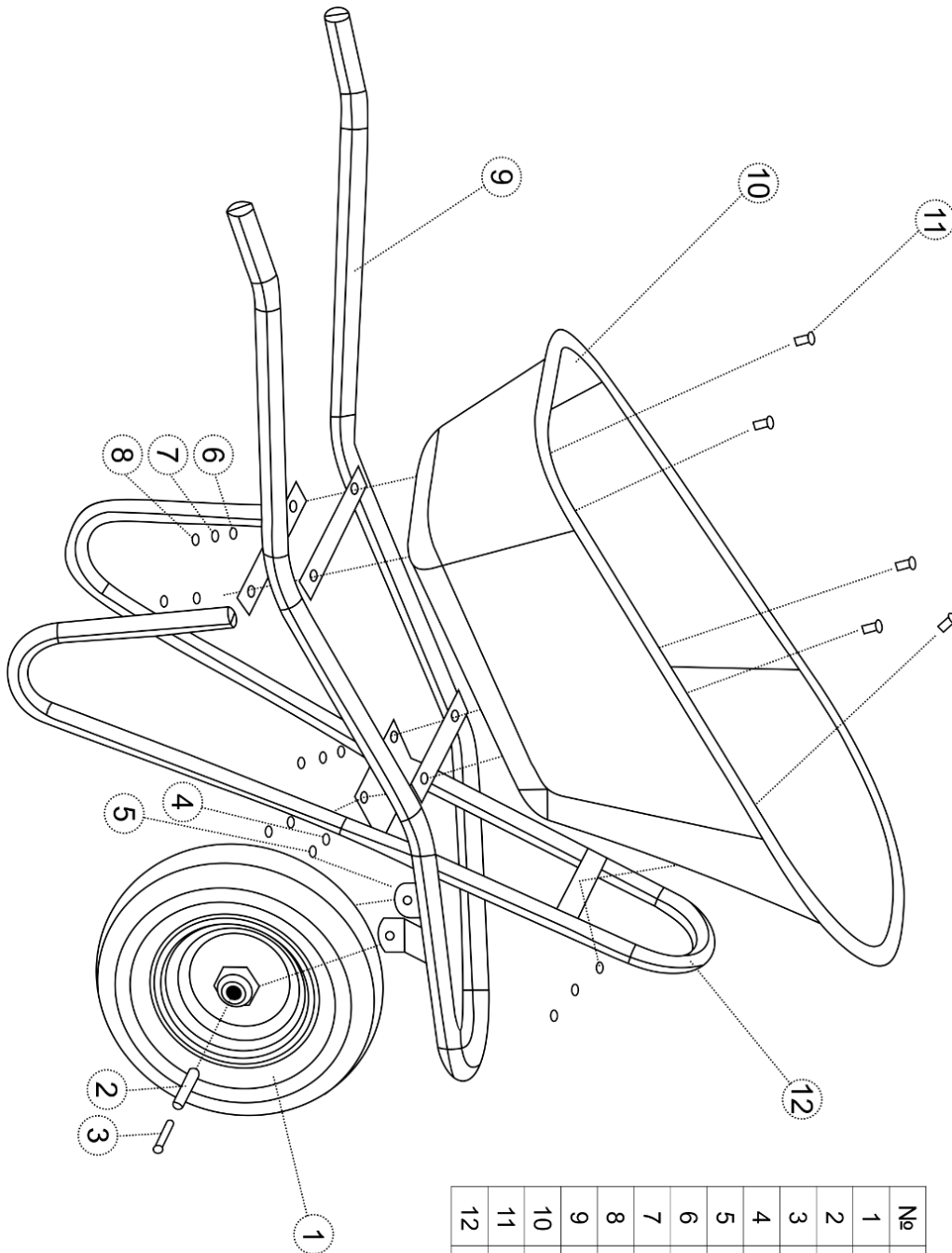
## Сведения об изготовителе

Изготовитель: Qingdao Tengsheng Special Vehicle Co, Ltd.  
No.388 Wudaokou Liuwang Jiaonan Qingdao, Китай  
Тел: 86-18563981622 Факс: 86-532-83199988

Уполномоченное изготовителем лицо (импортер, поставщик):  
ООО «Альфасад»  
220015, РБ, г. Минск, ул. Пономаренко, 41, ком. 206  
Тел: (017) 388-41-88 (городской)

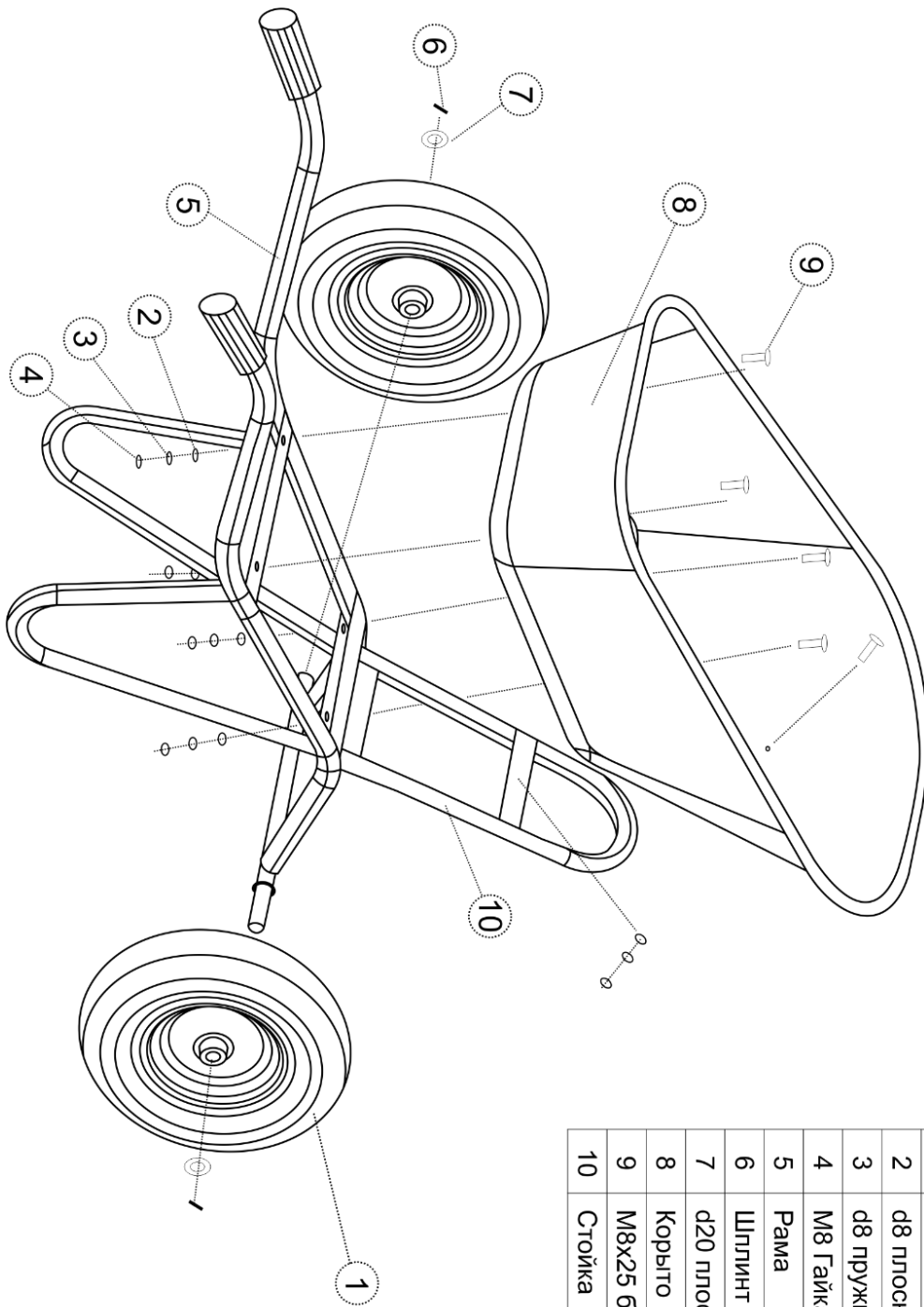
**\*Данная продукция не подлежит сертификации и декларированию.**

# Схема сборки 125 PROFi



| №  | Наименование       | Количество |
|----|--------------------|------------|
| 1  | Колесо             | 1          |
| 2  | M10x127 болт       | 1          |
| 3  | d10x105 втулка     | 1          |
| 4  | M10 гайка          | 1          |
| 5  | d10 плоская шайба  | 1          |
| 6  | d8 плоская шайба   | 5          |
| 7  | d8 пружинная шайба | 5          |
| 8  | M8 гайка           | 5          |
| 9  | Рама               | 1          |
| 10 | Корыто             | 1          |
| 11 | M8x25 болт         | 5          |
| 12 | Стойка             | 1          |

## Схема сборки 2x125 PROF1



| №  | Наименование       | Количество |
|----|--------------------|------------|
| 1  | Колесо             | 2          |
| 2  | d8 плоская шайба   | 5          |
| 3  | d8 пружинная шайба | 5          |
| 4  | M8 Гайка           | 5          |
| 5  | Рама               | 1          |
| 6  | Шплинт             | 2          |
| 7  | d20 плоская шайба  | 2          |
| 8  | Корыто             | 1          |
| 9  | M8x25 болт         | 5          |
| 10 | Стойка             | 1          |