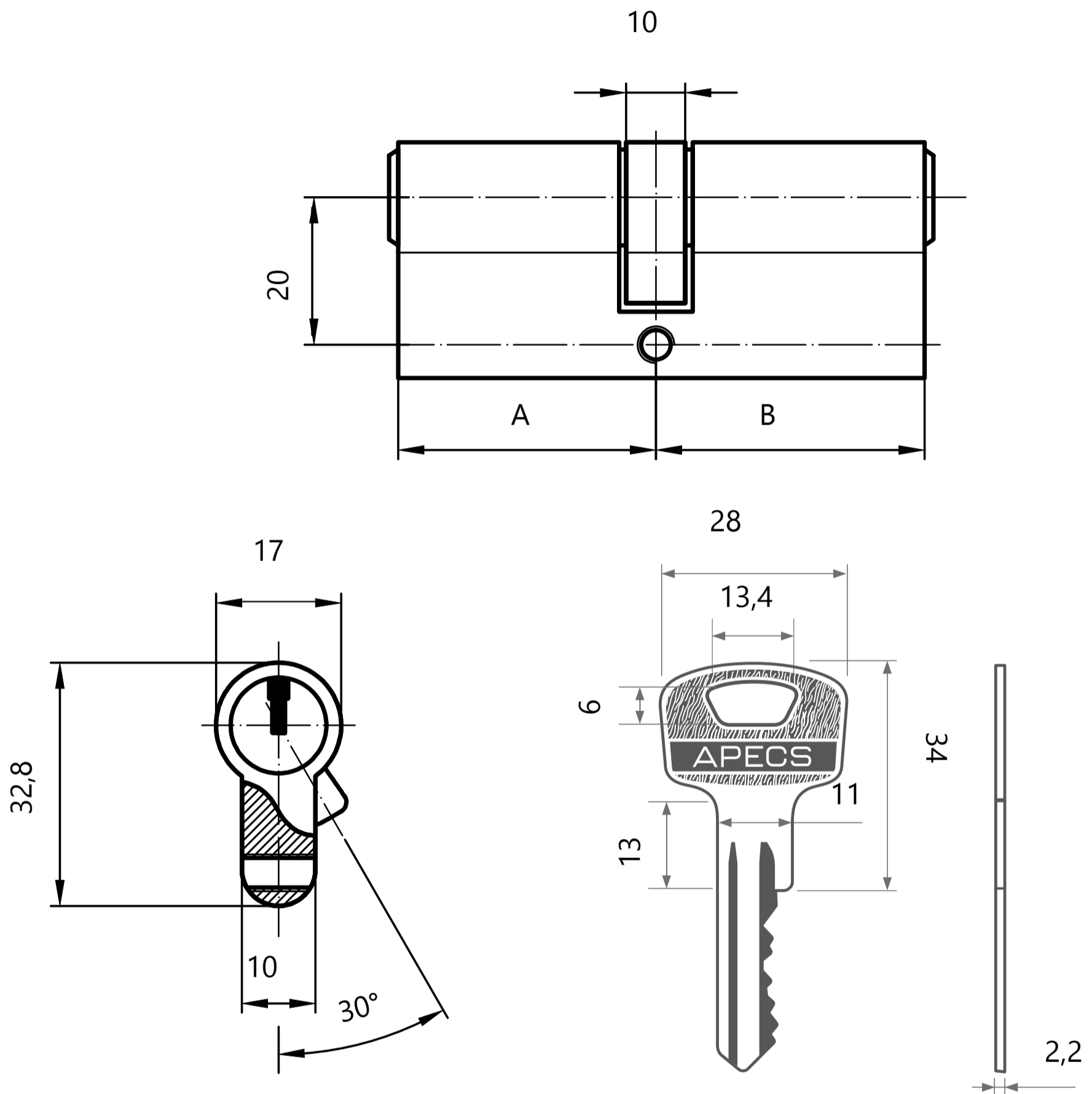


## Цилиндровый механизм Арекс SC



| Номенклатура | Размеры (АxВ) | Номенклатура  | Размеры (АxВ) |
|--------------|---------------|---------------|---------------|
| SC-60        | 30x30         | SC-90(30/60)  | 30x60         |
| SC-60(3)     | 30x30         | SC-90(35/55)  | 35x55         |
| SC-60(3)-L   | 30x30         | SC-90(40/50)  | 40x50         |
| SC-62(28/34) | 28x34         | SC-95(30/65)  | 30x65         |
| SC-65(30/35) | 30x35         | SC-95(35/60)  | 35x60         |
| SC-70        | 35x35         | SC-100        | 50x50         |
| SC-70(30/40) | 30x40         | SC-100(35/65) | 35x65         |
| SC-80        | 40x40         | SC-110        | 55x55         |
| SC-80(35/45) | 35x45         | SC-110(45/65) | 65x45         |
| SC-90        | 45x45         |               |               |