



Арматура к смывным бачкам с нижней подводкой воды WC6550 (WC6550M)

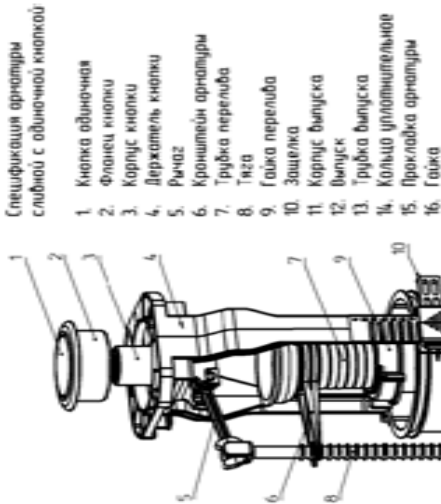
ГОСТ 21485-94 «Бачки смывные и арматура к ним. Общие ТУ»

Паспорт № WC6550.000 ПС

с инструкцией по монтажу и эксплуатации

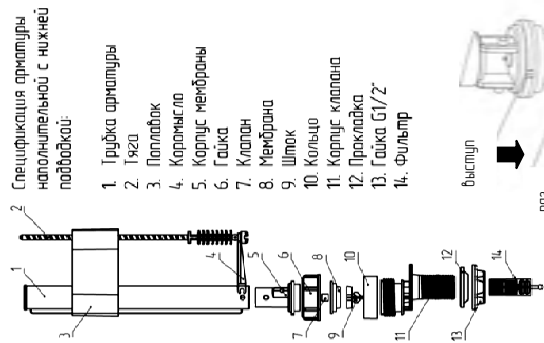
1 НАЗНАЧЕНИЕ ИЗДЕЛИЯ

1.1 Арматура к смывным бачкам представляет собой устройства, обеспечивающие автоматическое наполнение и слив в ручном режиме определенного количества воды из смывного бачка унитаза. Арматура подводит для установки в смывные бачки с отверстием на нижней стенке диаметром 23±0,3 мм и наличия отверстия под кнопку на крышке бачка диаметром 40 мм.



Спецификация арматуры смывной с одиночной кнопкой

1. Кнопка одиночная
2. Фланец кнопки
3. Корпус кнопки
4. Держатель кнопки
5. Рычаг
6. Кронштейн арматуры
7. Трубка перепада
8. Тяга
9. Гайка перепада
10. Защелка
11. Корпус выпуск
12. Выпуск
13. Трубка выпуск
14. Кольцо уплотнительное
15. Прокладка арматуры
16. Гайка



Спецификация арматуры наполнительной с нижней подводкой:

1. Трубка арматуры
2. Тяга
3. Поплавок
4. Карман-слез
5. Корпус мембраны
6. Гайка
7. Клапан
8. Мембрана
9. Шток
10. Кольцо
11. Корпус клапана
12. Прокладка
13. Гайка G1/2"
14. Фильтр

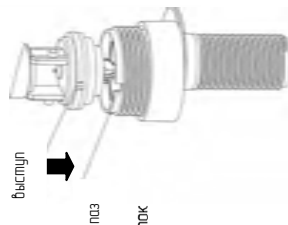


Рис.1 Сборка узла мембрана-шток наполнительной арматуры с нижней подводкой

2 ОСНОВНЫЕ ТЕХНИЧЕСКИЕ ХАРАКТЕРИСТИКИ

- 2.1 Регулируемая установочная высота изделия 290...410 мм.
- 2.2 Размер присоединительного штуцера наполнительной арматуры G1/2".
- 2.3 Регулируемое положение кнопки по окружности в пределах 10 мм от оси.
- 2.4 Спуск воды на смыв обеспечивается после однократного нажатия на кнопку арматуры спусковой с усилием не более 30Н.
- 2.5 Время заполнения полезного объема смывного бачка водой при давлении в водопроводной сети 0,05 МПа не более 150 с.
- 2.6 Пробное давление при испытании наполнительной арматуры на прочность и герметичность 1,5±0,02 МПа.
- 2.7 Средний расход воды, подаваемой из бачка на смыв через арматуру 1,8±0,2 л/с.
- 2.8 Расход воды через перелив арматуры спусковой не менее 0,3 л/с.
- 2.9 Уровень шума при работе бачка не должен превышать 50 дБА.
- 2.10 Установленный ресурс арматуры спусковой не менее 150 тысяч циклов, установленная безотказная наработка не менее 60 тысяч циклов.

3 КОМПЛЕКТНОСТЬ

- 3.1 В комплект поставки арматуры спусковой входит:
 - арматура спусковая (без кнопочного комплекта)
 - арматура наполнительная
 - кнопочный комплект
 - паспорт с инструкцией по монтажу и эксплуатации
- 3.2 Предприятие-изготовитель оставляет за собой право вносить в конструкцию деталей изменения, не ухудшающие эксплуатационные свойства изделия.

4 ПОДГОТОВКА АРМАТУРЫ К РАБОТЕ

- 4.1 Сборка пластмассовых резьбовых соединений арматуры производится вручную.
- 4.2 Для обеспечения правильной работы и выполнения требований п. 5.2.1-5.2.3, 5.2.14 ГОСТ 21485-94 «Бачки смывные и арматура к ним. Общие ТУ» перед установкой в смывной бачок арматуры рекомендуется отрегулировать в следующей последовательности (см. инструкцию по монтажу).

5 ТРАНСПОРТИРОВАНИЕ И ХРАНЕНИЕ

- 5.1 Арматуру следует перевозить крытым транспортом любого вида согласно правилам перевозки грузов, действующим на транспорте этого вида, с соблюдением требований указанных на упаковочной таре. При погрузке, транспортировке и разгрузке арматуры должны приниматься меры, исключающие возможность ее механического повреждения.
- 5.2 Арматуру следует хранить в заводской упаковке штабелями не более чем по 4 ряда на расстоянии не ближе 1 м от отопительных приборов.

5.3 Условия хранения арматуры в части воздействия климатических факторов внешней среды должны соответствовать условиям хранения 2 (С) по ГОСТ 15150-69 «Машины, приборы и другие технические изделия. Исполнения для различных климатических районов. Категории, условия эксплуатации, хранения и транспортирования в части воздействия климатических факторов внешней среды».

6 ЭКСПЛУАТАЦИЯ ИЗДЕЛИЯ

6.1 Для обеспечения бесперебойной работы арматуры качество воды в системе холодного водоснабжения должно соответствовать требованиям ГОСТ Р 51232-98 «Вода питьевая. Общие требования к организации и методам контроля качества». Для обеспечения необходимого качества воды допускается использование фильтров очистки воды.

6.2 В процессе длительной эксплуатации возможно засорение фильтра твердыми частицами и образование водяного камня на поверхности наполнительной арматуры. Фильтр легко вынимается из штуцера, очищается щеткой и промывается водой. Водяной камень удаляется при погружении наполнительной арматуры в 5% раствор уксуса на 1-1,5 часа.

Таблица возможных неисправностей, причина и способ их устранения

Наименование неисправности	Возможная причина	Способ устранения	
Наблюдается течь из-под мембраны	Неправильная регулировка тяги	Переместить тягу поз.8 относительно кронштейна поз.6 вверх на 1 позицию	
		Перезагнут фланец кнопки	Открутить кнопочный узел и заново установить на место
		Течь между мембраной и трубкой выпуска	Проверить правильность установки мембраны и трубки выпуска поз.13
Наблюдается течь в месте соединения бачка с унитазом	Нарушена герметичность соединения	Подтянуть гайку крепления бачка к унитазу или заменить прокладку между бачком и чашей унитаза, имеющуюся в каталоге предприятия-изготовителя	
		Нарушена герметичность соединения	Подтянуть гайку или заменить прокладку коническую 25 мм, имеющуюся в каталоге предприятия - изготовителя.
Клапан не закрывается	Засорение отверстия в узле мембрана - шток мембраны	Открутить гайку поз.6 с корпуса клапана поз.11. Промыть мембрану поз.8 и прочистить отверстие в штоке поз.9. Собрать в обратном порядке и обратить внимание, чтобы выступ на корпусе мембраны поз.5 вошел в паз на корпусе клапана поз.11 (рис.1) и ребро штога поз.9 должно попасть в паз корпуса мембраны поз.5.	
		Засорение фильтра	Отвернуть шланг подвода воды, извлечь фильтр поз.14 и промыть.

6.3 Замена потерянных или поврежденных деталей возможна только оригинальными деталями предприятия-изготовителя.

7 ГАРАНТИИ ИЗГОТОВИТЕЛЯ

- 7.1 Предприятие-изготовитель гарантирует соответствие арматуры спусковой требованиям ГОСТ 21485-94 «Бачки смывные и арматура к ним. Общие ТУ» при соблюдении условий по транспортированию, хранению, монтажу и эксплуатации изделий.
- 7.2 Гарантийный срок эксплуатации – два года со дня продажи через розничную сеть, но не более трех лет со дня изготовления.

7.3 Устранение производственных дефектов производится предприятием-изготовителем путем замены некачественных изделий при условии предъявления покупателем паспорта на изделие с отметкой торговой организации о продаже или иных документов, подтверждающих дату продажи, а также самого изделия, в котором обнаружены дефекты.

8 СВЕДЕНИЯ О СЕРТИФИКАЦИИ

8.1 Изделие не подлежит обязательной сертификации.

9 СВЕДЕНИЯ ПО БЕЗОПАСНОСТИ И УТИЛИЗАЦИИ

- 9.1 Материалы, используемые для изготовления арматуры спусковой, в условиях хранения и эксплуатации не выделяют в окружающую среду вредных веществ и не оказывают при непосредственном контакте вредного воздействия на организм человека.
- 9.2 Работа с арматурой не требует особых мер предосторожности.
- 9.3 Корпусные детали арматуры изготовлены из пластмассы и подлежат вторичной переработке.

10 СВИДЕТЕЛЬСТВО О ПРИЁМКЕ

10.1 Арматура к смывным бачкам изготовлена и принята в соответствии с требованиями ГОСТ 21485-94 «Бачки смывные и арматура к ним. Общие ТУ», действующей технической документации и признана годной для эксплуатации.

ОТК _____

Изготовлено: ООО «АНИ Пласт»

г. Звенигород, микрорайон Ракитки

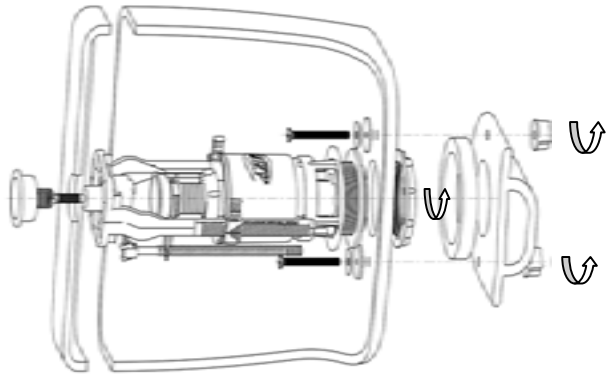
РФ, 143180, Московская область, г. Звенигород, Московская область, г. Звенигород, микрорайон Ракитки

По вопросам реализации продукции и рекламации обращаться: Тел.: (495) 598-54-33, E-mail: info@amplast.ru

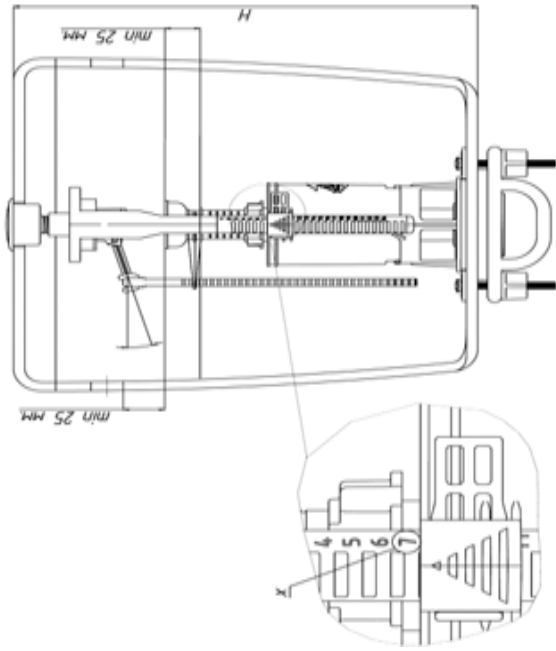
Сервисный центр в г. Москве и по Московской области: (499) 686-00-10, E-mail: service@skstn.ru

Лист 2: Инструкция по монтажу

1 Установка сливного механизма

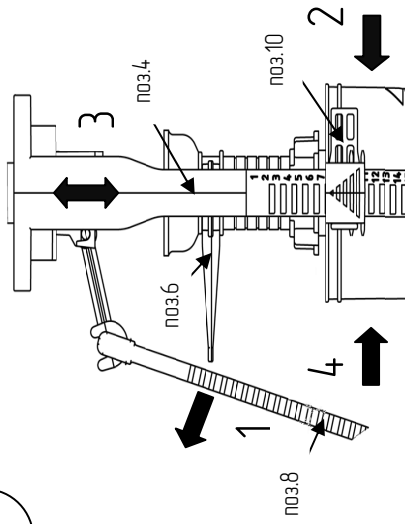


2 Определение позиции для регулировки по высоте сливного механизма



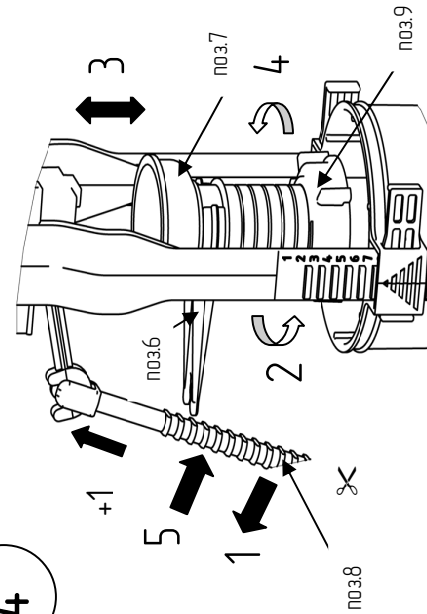
X	H
1	290-295
2	295-300
3	300-305
4	305-310
5	310-315
6	315-320
7	320-325
8	325-330
9	330-335
10	335-340
11	340-345
12	345-350
13	350-355
14	355-360
15	360-365
16	365-370
17	370-375
18	375-380
19	380-385
20	385-390
21	390-395
22	395-400
23	400-405
24	405-410

3 Регулировка по высоте сливного механизма



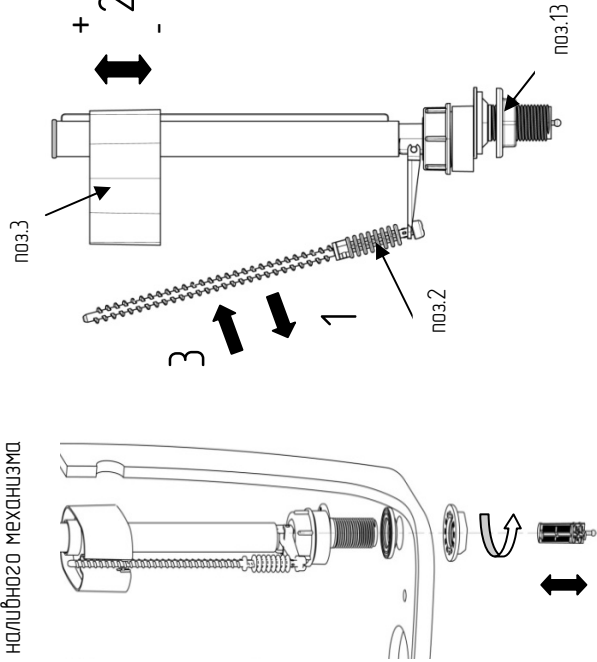
1. Отсоединяем тягу (поз.8) от кронштейна арматуры (поз.6). 2. Вытягиваем, но не снимаем, защелку (поз.10) держателя кнопки (поз.4). 3. Устанавливаем держатель кнопки в положение, соответствующее высоте (H) бачка унитаза. 4. После защелкиваем тягу в кронштейне арматуры и фиксируем защелку (4).

4 Регулировка перелива



1. Для регулировки перелива сливной арматуры необходимо отсоединить тягу (поз.8) от кронштейна арматуры (поз.6). 2. Ослабить гайку перелива (поз.9). 3. Поднять/опустить трубку перелива (поз.7). 4. После затягиваем гайку перелива. 5. Фиксируем тягу, приподнимая ее на одну позицию вверх. Обрезаем тягу на 30 мм ниже уровня фиксации, если она соприкасается со дном или стенкой бачка унитаза.

5 Установка и настройка наливного механизма



Устанавливаем наполнительную арматуру в бачок унитаза, убедившись, что подвижные части наполнительной и сливной арматуры не касаются друг друга. Уровень воды в бачке регулируется перемещением поплавка наливного механизма. 1. Регулировка осуществляется посредством отсоединения тяги (поз.2) наливного механизма от поплавка. 2. Далее перемещаем поплавок (поз.3) вверх-вниз. 3. Фиксируем тягу. Гайку (поз.13) наполнительной арматуры затянуть вручную.