

РУКОВОДСТВО ПО ЭКСПЛУАТАЦИИ

Замок врезной сувальдный типа ЗВ-9 ОМЕГА соответствует классу ГОСТ 5089.

1 ОБЩИЕ СВЕДЕНИЯ

Замок предназначен для запираения металлических и деревянных дверей толщиной от 35 до 50 мм в квартиры, офисы и другие помещения.

Конструкция замка позволяет устанавливать его как на правые, так и на левые двери.

Замок закрывается и открывается ключом снаружи и изнутри помещения.

Замок имеет засов с тремя стержнями круглого сечения диаметром 12 мм (рис.2) и засов плоского сечения размером 28x9 мм (рис.1).

Также присутствует механизм защелки, который имеет возможность переворачиваться, не разбирая корпус замка. Размер защелки 14x25 мм.

Предприятие-изготовитель может вносить в конструкцию замка изменения, не ухудшающие его работу, не отражая их в данном руководстве.

2. КОМПЛЕКТНОСТЬ

Наименование	Количество			
	ЗВ9.1-01	ЗВ9.1-02	ЗВ9.2-01	ЗВ9.2-02
1 Замок	1	1	1	1
2 Ключ	3	3	3	3
3 Накладки декоративные с ручками	2	2	2	2
4 Втулка	2	2	2	2
5 Болт М6х20.016	2	2	2	2
6 Винт М6х25.016	2	2	2	2
7 Планка запорная	1	1	1	1
8 Квадратный стержень	1	1	1	1
9 Шуруп 4x25	5	5	5	5
10 Руководство по эксплуатации	1	1	1	1
11 Коробка упаковочная	1	1	1	1

3 УСТАНОВКА

3.1 Перед установкой замка необходимо убедиться, что скол защелки направлен в сторону закрывания двери.

Защелка переставляется, не разбирая корпус двумя способами:

3.1.1 Выдавите защелку отверткой через отверстие в боковой части корпуса и переверните её на 180°.

3.1.2 Выдавите защелку через окно по направлению стрелки, затем переверните её.

3.2 Разметьте и сделайте паз под лицевую планку замка в торце двери. В качестве шаблона для разметки используйте замок (для металлической двери паз можно не выполнять).

3.3 Разметьте и выполните в полотне двери паз под соединительный стержень и винты крепления.

3.4 Установите замок на дверь и закрепите его двумя шурупами 4x25. (В металлической двери предварительно выполнить, по разметке, два отверстия с резьбой М4, крепить винтами М4x12. Винты М4x12 в комплект не входят).

3.5 Установите на дверь накладку декоративные с ручками при помощи болта М6х20, винта М6х25 и втулки.

3.6 При открытой двери проверьте работу замка.

3.7 Разметьте и сделайте паз под запорную планку замка в косяке двери. В качестве шаблона для разметки используйте запорную планку (для металлической двери паз можно не выполнять).

3.8 Установите запорную планку и закрепите её тремя шурупами 4x25. (В металлической двери предварительно выполнить, по разметке, три отверстия с резьбой М4, крепить винтами М4x12. Винты М4x12 в комплект не входят).

3.9 Проверьте работу замка.

4 ПРАВИЛА ЭКСПЛУАТАЦИИ

Для запираения (отпирания) замка вставьте ключ в замочную скважину до упора, поверните его на два полуоборота (один полный оборот). Выньте ключ из замка.

Не допускайте захлопывания двери при выдвинутом засове. При сильном ударе замок может быть выведен из строя.

При необходимости, после гарантийного срока эксплуатации замка допускается разобрать замок и смазать его подвижные части смазками Литол-24, ЦИАТИМ 201, ЦИАТИМ 203.

5 ГАРАНТИЙНЫЕ ОБЯЗАТЕЛЬСТВА

Предприятие-изготовитель гарантирует исправную работу замка в нормальных климатических условиях, при соблюдении потребителем правил установки и эксплуатации, указанных в настоящем руководстве.

Гарантийный срок эксплуатации 24 месяца со дня продажи через розничную торговую сеть. При отсутствии штампа магазина и даты продажи, гарантийный срок считается с даты выпуска замка.

Замки с механическими повреждениями и следами вскрытия возврату, обмену и гарантийному обслуживанию не подлежат.

Рис. 1

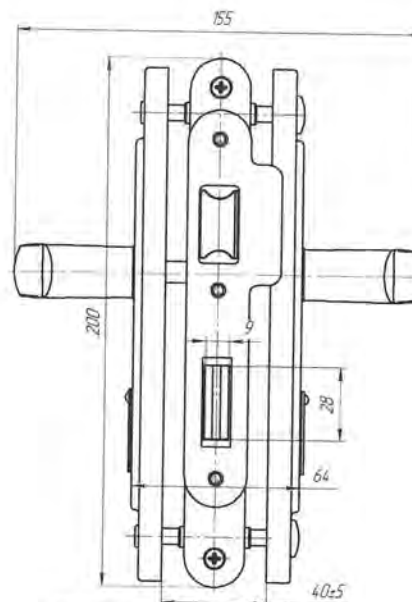
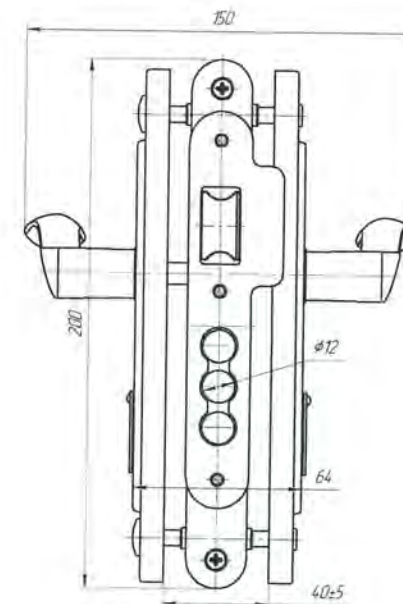


Рис. 2



6 СВИДЕТЕЛЬСТВО О ПРИЕМКЕ

Замок врезной сувальдный ЗВ-9 класс 1 ГОСТ 5089 соответствует нормативно-технической документации и признан годным к эксплуатации.

**КОНТРОЛЬНЫЙ
ЭКЗЕМПЛЯР**

Дата продажи

« _____ » _____ 20__ г.

Штамп торговой организации

Адрес завода-изготовителя: Россия, 433504, Ульяновская обл., г. Димитровград, ул. Юнг Северного Флота, 2/7, ООО «Зенит-Авто» Тел/Факс (84235) 6-43-09, 4-25-14.