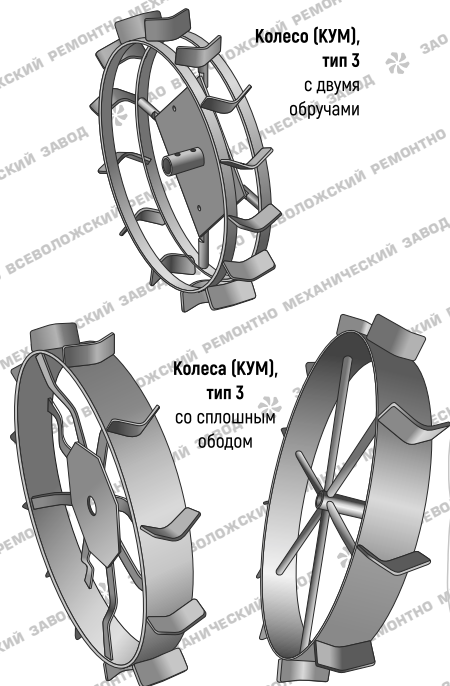


КОЛЕСА МЕТАЛЛИЧЕСКИЕ УНИВЕРСАЛЬНЫЕ (КУМ)

ГРУНТОЗАЦЕПЫ



Колесо (КУМ),
тип 3
с двумя
обручами

Колеса (КУМ),
тип 3
со сплошным
ободом

Грунтозацеп, тип 1
с двумя
обручами

Грунтозацеп,
тип 4
с тремя
обручами

Грунтозацеп,
тип 2
с тремя
обручами

ЗАО «ВСЕВОЛОЖСКИЙ РЕМОНТНО-МЕХАНИЧЕСКИЙ ЗАВОД»

СВИДЕТЕЛЬСТВО О ПРИЕМКЕ

КОЛЕСА УНИВЕРСАЛЬНЫЕ МЕТАЛЛИЧЕСКИЕ (КУМ) И ГРУНТОЗАЦЕПЫ

изготовлены в соответствии с конструкторской документацией и признаны годными к эксплуатации.

Продавец: _____ Представитель _____
подпись расшифровка ОТК: подпись расшифровка

Дата продажи: « ____ » _____ 20 ____ г. Дата выпуска: « ____ » _____ 20 ____ г.

М. П.

Рекламы направлять по адресу:

188640, Ленинградская область, Всеволожский р-н, г. Всеволожск,
«Производственная зона города Всеволожска», Южное шоссе, N 144, литер А,
ЗАО «Всеволожский ремонтно-механический завод»

E-mail: vrmz@mail.ru

www.vrmz.org

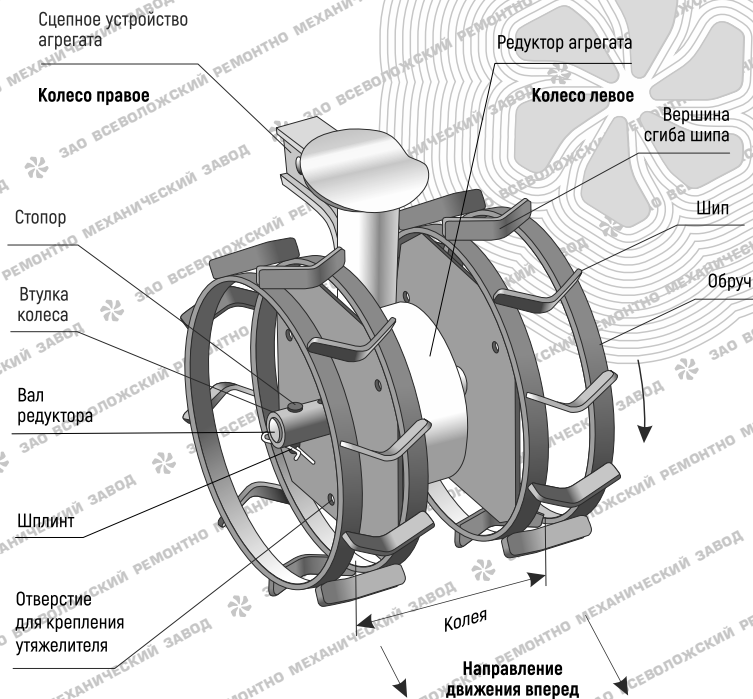


ЗАО ВСЕВОЛОЖСКИЙ
РЕМОНТНО-МЕХАНИЧЕСКИЙ ЗАВОД

КОЛЕСА УНИВЕРСАЛЬНЫЕ МЕТАЛЛИЧЕСКИЕ (КУМ) И ГРУНТОЗАЦЕПЫ

РУКОВОДСТВО ПО ЭКСПЛУАТАЦИИ

00.04.00 РЗ



К мотоблокам «Салют», «Нева», «Фаворит», «Мул», «Каскад», «Ока», «Угра», «Агро», «МТЗ», «Weima» и др. **К мотокультиваторам** «Крот», «Тарпан», «Мастер», МК «Мини Нева», «DDE», «Viking», «Pabert», «Hobby», «Lilli», «MTD», «Partner», «San Garden», «Eurosistems», «Stiga Silex», «Al-Ko», «Fly River», «TX», «Triufo», «Caiman», «Futura», «Patriot Garden», «Zig Zag», «Efco», «Fermer» и др.

Редакция руководства от 16.01.2020

1. Описание.

Колеса универсальные металлические (КУМ) и грунтозацепы (далее – колеса) используются на мотоблоках и мотокультиваторах (далее – агрегатах) для увеличения сцепления привода агрегата с грунтом при различных видах обработки почвы навесными орудиями.

Основные характеристики колес производства ЗАО «ВРМЗ» приведены в таблице 1.

Подбор колес для конкретной марки и модели агрегата в соответствии с видом обработки почвы и используемыми навесными орудиями реализован на сайте ЗАО «ВРМЗ».

2. Установка и использование.

Колеса устанавливают на валах редуктора агрегата симметрично относительно продольной оси агрегата и фиксируют стопорами из комплекта агрегата, через отверстия во втулках колес и валов. В случае установки на ступицу агрегата колеса крепят болтовыми соединениями через отверстия в пластинах колес и ступицах (см. рис 1). Для удобства крепления колеса устанавливают отверстия под фиксатор наружу. В некоторых случаях – к редуктору.

При правильной установке колеса не должны касаться деталей агрегата. Шипы колес (вид сверху) верхними гибкими должны располагаться по направлению движения вперед.

Для работы с однорядным окуликом используют низкие узкие колеса (тип 1, (см. табл. 1)), установленные в узкую (160 - 210 мм) колею (расстояние между колесами по середине шипов).

Для работы с двухрядным окуликом, однорядным дисковым окуликом, выкапывателем используют высокие узкие (тип 3) или высокие широкие (тип 4) колеса, установленные в широкую (600 - 650 мм) колею при помощи удлинителей, входящих в комплект агрегата или приобретенных отдельно.

Не все модели агрегатов по своим характеристикам позволяют работать с перечисленными навесными орудиями. Для работы с плугом используют низкие широкие (тип 2) колеса (колея – 260 - 400 мм, колеса с удлинителями (450 - 680 мм), режа – низкие узкие (тип 1). На некоторых моделях агрегатов для работы с плугом возможно использовать высокие колеса (тип 3 и тип 4).

Для увеличения тягового усилия на колеса устанавливают и закрепляют утяжелители.

Модели агрегатов различаются диаметрами и длиной валов редукторов, диаметрами и расположением отверстий для крепления колес, расстоянием от валов до защитных крыльев: приобретая колеса убедитесь, что их конструкция и размеры соответствуют вашему агрегату, виду обработки почвы, используемому навесному орудью.

3. Техника безопасности.

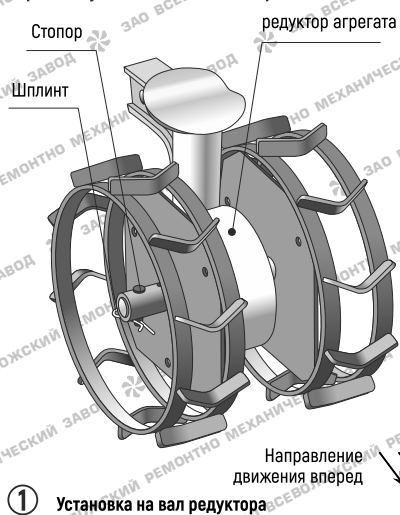
Перед началом работы внимательно прочтите данное руководство.

Проверьте исправность колес, правильность установки, надежность крепления колес на валах (ступицах), надежность крепления утяжелителей, удалите с обрабатываемой территории посторонние предметы.

Соблюдайте осторожность при движении задним ходом и маневрировании агрегата.

При работе сохраняйте безопасное расстояние до колес во избежание травм о выступающие острые углы и кромки. При обслуживании колес используйте защитные перчатки.

Варианты установки колес на агрегат:

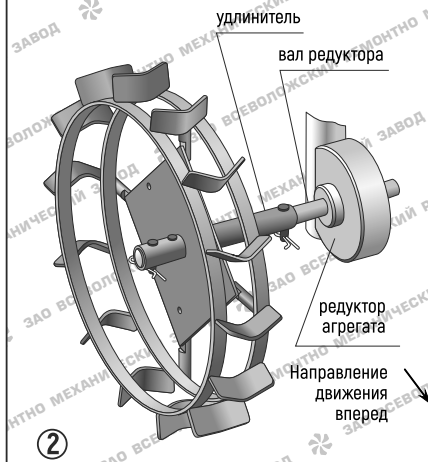


1 Установка на вал редуктора

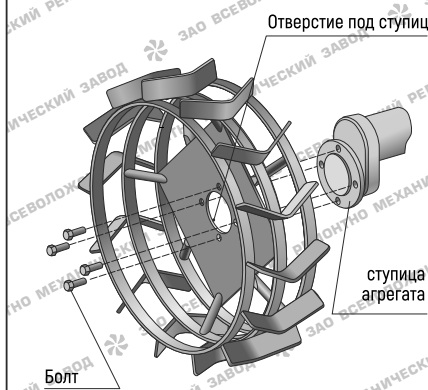
ГРУНТОЗАЦЕПЫ

Таблица 1

Код (артикул), наименование. Конструктивные особенности изделия.	МАССА (кг) пара колес	Ширина (мм) колеса по шипам	Ø колеса (мм) наружный шип обрuch	Ø втулки (мм) посадочный	ТИП
26.04.25.00.00 Pubert M 33R	3,4	90	200 / 160	15,1	1
36.04.25.00.00 Pubert MB 86R	3,3	90	200 / 160	20,2	1
27.04.25.00.00 Pubert MB FUN-350	4,6	90	260 / 220	20,1	1
25.04.20.00.00 Лидер	4,9	90	280 / 240	19,0	1
22.04.30.00.00 Part	4,8	90	280 / 240	19,5	1
30.04.20.00.00 Hobby	4,8	90	280 / 240	20,0	1
00.04.30.00.00 KFT (два обрuch)	4,9	90	280 / 240	25,0	1
00.04.33.00.00 KFT (три обрuch)	5,6	90	280 / 240	25,0	1
16.04.10.00.00 Мини Н	4,9	90	280 / 240	30,0	1
48.04.25.00.00 FR CJD-1004-1	8,0	90	340 / 300	19,5	1
00.04.20.00.00 K-2	8,0	90	340 / 300	25,0	1
00.04.23.00.00 KF (три обрuch)	9,3	90	340 / 300	25,0	1
00.04.25.00.00 KF (два обрuch)	8,0	90	340 / 300	25,0	1
34.04.25.00.00 МТD Т245 (два обр.)	8,2	90	340 / 300	25,6	1
51.04.25.00.00 DDE V600 II 65HPR	7,8	90	340 / 300	28	1
44.04.25.00.00 DDE V700 II DW	8,0	90	340 / 300	шестигр. 23	1
06.04.20.00.00 Robi	6,4	130	280 / 240	25,0	2
48.04.35.00.00 FR CJD-1004-1	8,4	160	340 / 240	19,5	2
20.04.35.00.00 V	8,5	160	320 / 240	25,0	2
16.04.35.00.00 Мини Н	8,5	160	320 / 240	30,0	2
16.04.37.00.00 МК 80	9,1	160	320 / 240	30,0	2



2 Установка на вал редуктора через удлинитель (для увеличения колеи)



3 Установка на ступицу агрегата

ГРУНТОЗАЦЕПЫ

Таблица 1 (продолжение)

Код (артикул), наименование. Конструктивные особенности изделия.	МАССА (кг) пара колес	Ширина (мм) колеса по шипам	Ø колеса (мм) наружный шип обрuch	Ø втулки (мм) посадочный	ТИП
40.04.35.00.00 Hobby 500	8,5	160	320 / 240	30,3	2
20.04.37.00.00 Patriot Dallas-2	8,6	160	320 / 240	шестигр. 23	2
44.04.28.00.00 Fermer 643	11,5	160	350 / 270	шестигр. 23	2
44.04.30.00.00	11,6	160	350 / 270	шестигр. 23	2
34.04.35.00.00 МТD Т245 (три обр.)	10,6	180	340 / 300	25,6	2
44.04.20.00.00 DDE V700 II DW	12,8	180	380 / 300	шестигр. 23	2
66.04.20.00.00 TSUNAMI	14,1	180	380 / 300	шестигр. 23	2
29.04.20.00.00 Lilli	13,2	180	380 / 300	30,0	2
03.04.25.00.00 С	13,0	180	380 / 300	34,0	2
14.04.25.00.00 Х	12,2	180	380 / 300	отв. Ø 85	2
16.04.33.00.00 Мини Н	14,7	180	430 / 350	30,0	2
52.04.20.00.00 WM 1100	14,7	180	430 / 350	шестигр. 32	2
57.04.20.00.00 Husvarna TF434P	14,9	180	430 / 350	34,0	2
37.04.33.00.00 Фаворит	15,5	200	430 / 350	25,0	2
01.04.24.00.00 Н (с осью)	16,7	200	430 / 350	30,0	2
01.04.26.00.00 Н (со втулкой)	15,7	200	430 / 350	30,0	2
01.04.28.00.00 Н (с длин. втулкой)	16,5	200	430 / 350	30,0	2
01.04.29.00.00 Н	13,2	200	430 / 350	30,0	2
01.04.31.00.00 Н (с длин. втулкой)	6,5	200	430 / 350	30,0	2
08.04.20.00.00 М	15,0	200	430 / 350	отв. Ø 40	2
03.04.50.00.00 С (Ø нар. 500)	14,3	90	485 / 405	34,0	3
03.04.40.00.00 С	19,3	160	540 / 460	34,0	4
11.04.40.00.00 А	19,7	160	540 / 460	отв. Ø 77	4
44.04.32.00.00 FM909MSL	20,1	160	540 / 460	шестигр. 26	4
49.04.40.00.00 Нева Супер	19,2	160	540 / 460	отв. Ø 80	4
68.04.40.00.00 FM1511MX	20,2	160	540 / 460	шестигр. 32	4

КОЛЕСА МЕТАЛЛИЧЕСКИЕ УНИВЕРСАЛЬНЫЕ (КУМ)

Код (артикул), наименование. Конструктивные особенности изделия.	МАССА (кг) пара колес	Ширина (мм) колеса по шипам	Ø колеса (мм) наружный шип обрuch	Ø втулки (мм) посадочный	ТИП
29.04.10.00.00 0340 Lilli	7,8	90	340 / 300	30,0	1
03.04.15.00.00 0340 С	18,3	90	340 / 300	34,0	1
01.04.43.00.00 0430 Н	10,7	90	430 / 350	30,0	1
12.04.35.00.00 0540 Т	12,8	90	540 / 460	25,5	3
34.04.10.00.00 0540 МТD Т245	12,9	90	540 / 460	25,6	3
01.04.37.00.00 0540 Н	12,8	90	540 / 460	30,0	3
01.04.39.00.00 0540 Н (дл. втулка)	13,6	90	540 / 460	30,0	3
03.04.35.00.00 0540 С	12,1	90	540 / 460	34,0	3
01.04.10.00.00 0680 Н (с осью)	21,0	90	680 / 600	30,0	3
01.04.13.00.00 0680 Н (с втулкой)	20,2	90	680 / 600	30,0	3
01.04.15.00.00 0680 Н (с втулкой)	19,5	90	680 / 600	30,0	3
03.04.13.00.00 0680 С	21,0	90	680 / 600	34,0	3
08.04.10.00.00 0680 М	21,8	90	680 / 600	отв. Ø 40	3
11.04.10.00.00 0680 А	21,0	90	680 / 600	отв. Ø 77	3
14.04.30.00.00 0540 Х	19,6	160	540 / 460	отв. Ø 85	4
44.04.37.00.00 0540	12,9	90	540 / 460	шестигр. 23	3

4. Техническое обслуживание и хранение.

По окончании работы произведите очистку колес и обработайте поверхности колес, не имеющие лакокрасочного покрытия, смазкой типа «Литол-24». Храните колеса в закрытом помещении.

5. Гарантийные обязательства.

Изготовитель гарантирует работу изделия в течении 12 месяцев со дня продажи его торгующей организацией при соблюдении потребителем условий эксплуатации и хранения. Изготовитель имеет право без предварительного уведомления вносить изменения в конструкцию изделия с целью улучшения его потребительских качеств.

Внимание! Недопустимо движение на колесах (КУМ) и грунтозацепах по поверхности с твердым покрытием: бетон, асфальт, камень и т. п.