

# Иллюстрация и перечень сборочных единиц и деталей

## МСУ10-13-РЭ



МСУ10-13-РЭ

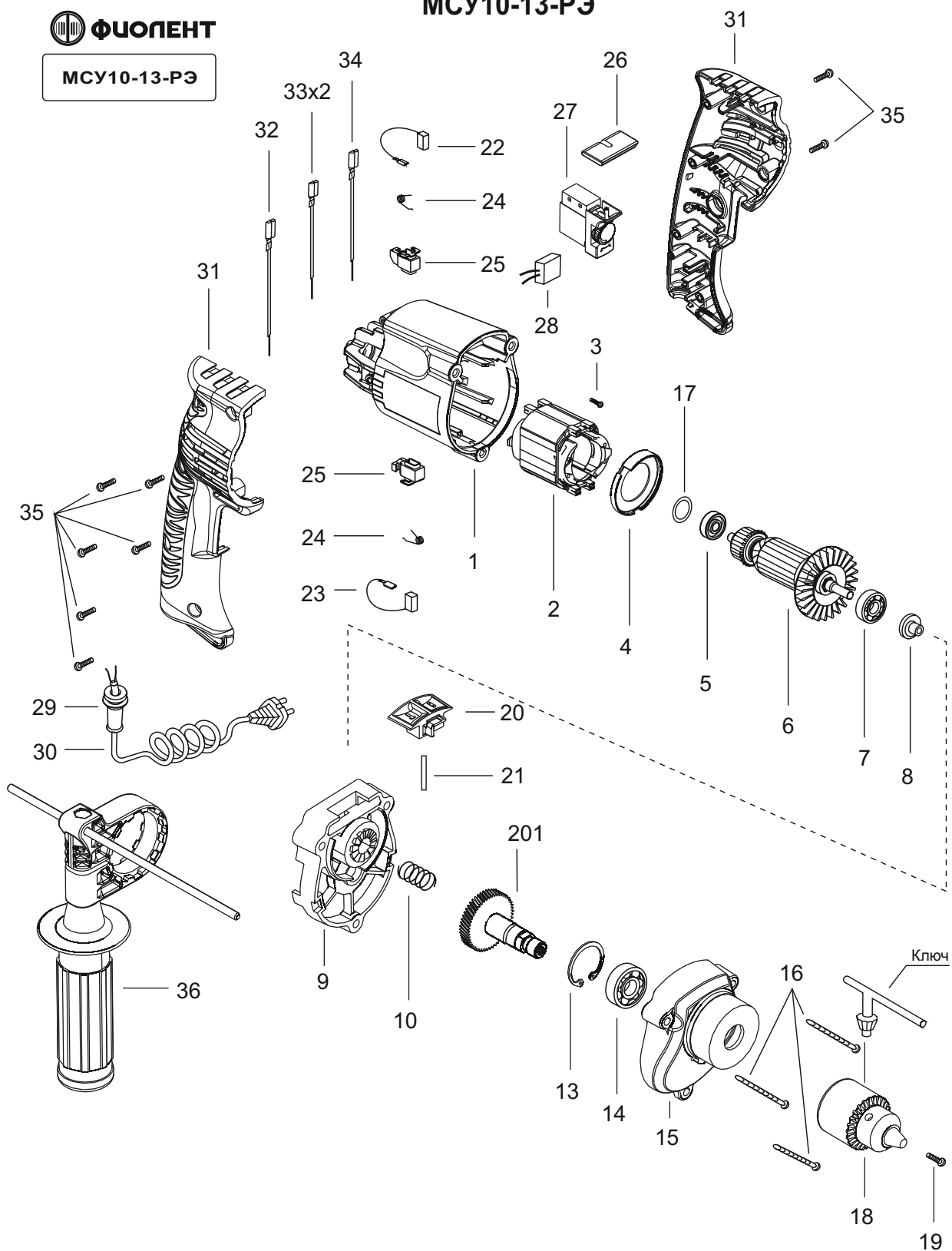


Рисунок 1

Таблица 1

Дата 08.07.2016г

Номер позиции	Обозначение	Наименование	Количество	Примечание, номер изменения
1	ИДФР.732161.019И	Корпус	1	L=16
2	ИДФР.684214.025И	Статор	1	
3	01990371000И	Шуруп универсальный 3,0x16	1	
4	ИДФР.752178.012И	Диафрагма	1	
5	46000000014И	Подшипник 6-80027С17 ГОСТ 7242-81	1	
6	ИДФР.684263.042И	Якорь	1	
7	46000000015И	Подшипник 6-80029С17 ГОСТ 7242-81	1	
8	СТИФ.713345.001-01И	Втулка	1	
9	ИДФР.301156.047И	Корпус	1	
10	ИДФР.753513.009И	Пружина	1	
13	01994000000И	Кольцо стопорное внутреннее DIN472-32x1,5	1	
14	46110000110И	Подшипник 6-80102С17 ГОСТ 7242-81	1	
15	ИДФР.731253.004Т1И	Корпус	1	
16	01992000002И	Винт TW 5,1x50 KB/1-НІЛО, гр.540Н	3	
17	СТИФ.753611.001И	Компенсатор	1	
18	9403536И	Патрон 1,5-13мм 1/2-20UNF (J3513L) (с ключом)	1	
19	ИДФР.758181.005И	Винт	1	
20	ИДФР.741531.003И	Рычаг переключателя	1	
21	ИДФР.741131.090И	Планка	1	
22	ИДФР.685234.014-01И	Щетка	1	
23	ИДФР.685234.014И	Щетка	1	
24	ИДФР.753572.007И	Пружина	2	
25	ИДФР.685169.003И	Щеткодержатель	2	
26	ИДФР.742156.001И	Планка	1	
27	5091677И	Выключатель TN01F	1	
28	ИДФР.673115.002И	Конденсатор	1	
29	ИДФР.711193.007И	Втулка	1	

## Окончание таблицы 1

Номер позиции	Обозначение	Наименование	Количество	Примечание, номер изменения
30	ИДФР.685612.003И	Провод армированный	1	Комплект
31	ИДФР.753735.010ТИ	Ручка	1	
32	ИДФР.685631.024-02И	Проводник	1	
33	ИДФР.685631.024-01И	Проводник	2	
34	ИДФР.685631.024И	Проводник	1	
35	ИДФР.758161.013-01И	Винт самонарезающий	8	
36	ИДФР.303658.028И	Ручка к машине сверлильной	1	
201	ИДФР.303722.005-01И	Вал	1	*

Примечание: \* Вал ИДФР.303722.005-01И поз.201 применяется в изделии с 01.10. 2015г взамен вала ИДФР.303722.005И