

## МИКСЕР-ДРЕЛЬ

МД1-11Э, МД1-11Э М,  
МД3-12Э, МД3-12Э М

Руководство по эксплуатации

Проверьте комплект поставки миксера-дрели (далее машина) в соответствии с таблицей 2.

Требуется при покупке машины проверку ее работы на холостом ходу и выдачи продавцом правильно заполненного гарантийного талона.

Дата изготовления (месяц, год) машины нанесена перфорацией.

Иллюстрация и перечень сборочных единиц и деталей (КДСЕ) и перечень гарантийных сервисных центров размещены по адресу [www.zdphiolent.ru](http://www.zdphiolent.ru) в разделе "Обслуживание и ремонт".



**ВНИМАНИЕ! Ознакомьтесь со всеми указаниями мер безопасности и инструкциями.** Несоблюдение указаний и инструкций может привести к поражению электрическим током, пожару и (или) серьезным повреждениям.

**Сохраните все предупреждения и инструкции, чтобы можно было обращаться к ним в дальнейшем.**

Инструкция по безопасности входит в настоящее руководство по эксплуатации – приложение А.


## 1 ОПИСАНИЕ И РАБОТА


### 1.1 Назначение изделия.


1.1.1 Машина применяется для перемешивания строительных и бетонных смесей, клеев для обоев и керамической плитки, компаундов и красок в бытовых и производственных условиях. При установке сверлильного патрона машина может использоваться как дрель для сверления отверстий в конструкциях из металлов, пластмассы, древесины.


Машину выпускают четырех исполнений: МД1-11Э, МД1-11Э М, МД3-12Э, МД3-12Э М.

1.1.2 Машина предназначена для работы в условиях умеренного климата при температуре от минус 15 до плюс 40 °С, относительной влажности воздуха 75% при плюс 15 °С (среднегодовое значение) и отсутствия прямого воздействия атмосферных осадков и чрезмерной запыленности воздуха.

1.1.3 Знак  в маркировке означает наличие в машине двойной изоляции (класс II ГОСТ IEC 60745-2-1-2014), заземлять машину при работе не требуется.

Знак  в маркировке означает возможность машины выполнять сверление.

Знак  в маркировке означает возможность машины выполнять перемешивание смесей.

Знак  в маркировке означает предупреждение "ВНИМАНИЕ! В целях предотвращения риска получения повреждения ознакомьтесь с руководством, содержащим инструкции".

1.1.4 Машина обеспечивает:

- работу с насадками;
- сверление отверстий при условии установки патрона с помощью шпильки;
- работу без применения индивидуальных средств защиты от поражения электрическим током.

1.2 Технические характеристики (свойства).

Технические характеристики (свойства) приведены в таблице 1.

Таблица 1

Наименование характеристики (свойства)	Норма	
	МД1-11Э, МД1-11Э М	МД3-12Э, МД3-12Э М
Номинальное напряжение, В	220	220
Номинальная частота, Гц	50	50
Номинальная потребляемая мощность, Вт	1100	1200
Максимальный диаметр насадки, мм	140	140
Максимальный диаметр сверла:		
- для сверления по стали, мм	16	16
- для сверления по дереву, мм	40	40
Крупность заполнителей бетонной смеси, мм, не более	10	10
Внутренняя резьба шпинделя	M14	M14
Наружная резьба хвостовиков шпильки	M12; M14	M12; M14
Диапазон регулирования частоты вращения шпинделя на холостом ходу, мин <sup>-1</sup>	от 0 до 600	от 0 до 600
Статическая сила нажатия, Н, не более	300	300
Режим работы по ГОСТ IEC 60034-1-2014	S1 (продолжительный)	S1 (продолжительный)
Класс машины по ГОСТ IEC 60745-2-1-2014	II	II
Корректированный уровень звуковой мощности, дБА, не более	94	94
Полное среднеквадратичное значение виброускорения, м/с <sup>2</sup> , не более	4,0	4,0
Масса (без шнура питания и принадлежностей), кг, не более	4,7	4,6
Габаритные размеры (без шнура питания и принадлежностей), мм	308×255×256	308×255×256
Примечание – Отклонение напряжения питающей сети – в пределах ±10%, частоты – в пределах ±5% от номинальных значений.		

### 1.3 Комплектность

Комплект поставки приведен в таблице 2

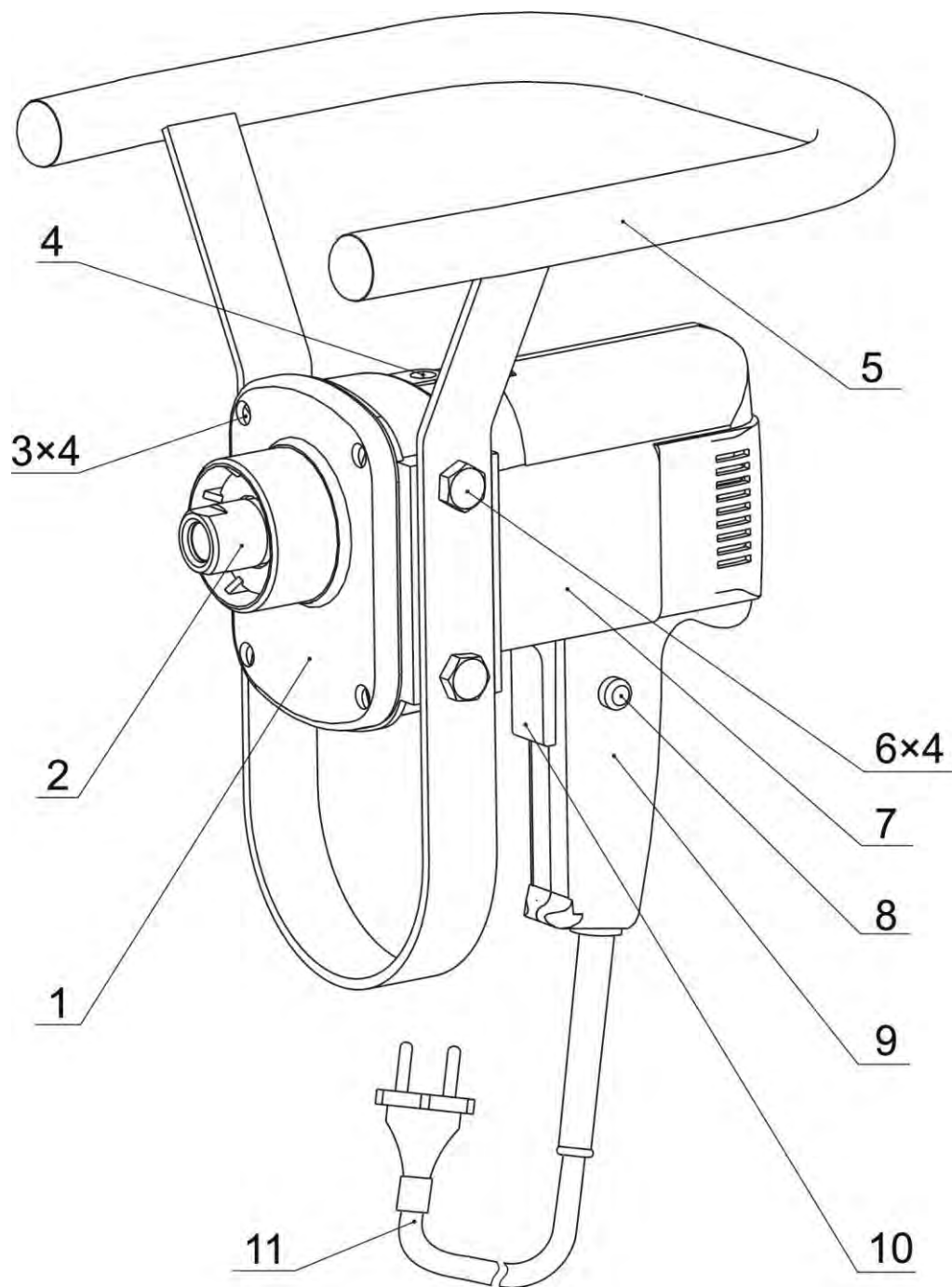
Таблица 2

Наименование изделия, эксплуатационного документа	Количество, шт	Примечание
Миксер-дрель	1	
МД1-11Э		_____
МД1-11Э М		_____
МД3-12Э		_____
МД3-12Э М		_____
Шпилька*	1	
Ручка в сборе	1	
Коробка	1	
Руководство по эксплуатации	1	
Примечания		
1 В графе "Примечание" индексом "V" отмечено исполнение машины, входящей в комплект.		
2 * – Шпилька входит в комплект поставки машин МД1-11Э М, МД3-12Э, МД3-12Э М. Для машины МД1-11Э шпилька в комплект поставки не входит и приобретается отдельно.		
3 Шпилька, на которой нанесена канавка, предназначена для патрона с резьбой ½-20 UNF, без канавки – для патрона с резьбой М12×1,25. Патрон приобретается отдельно.		

### 1.4 Устройство и работа

Устройство машины показано на рисунке 1.

Включение машины осуществляется плавным нажатием на клавишу выключателя 10. Выключатель со встроенным регулятором частоты вращения шпинделя 2 при необходимости может фиксироваться во включенном состоянии с помощью фиксатора 8. Частота вращения шпинделя 2 изменяется при нажатии клавиши выключателя 10 – при полностью нажатой клавише выключателя 10 шпиндель 2 вращается с максимальной частотой. Если выключатель был зафиксирован, отключение машины производится повторным нажатием клавиши выключателя 10. Наличие электронного регулирования позволяет производить очень мягкое погружение насадки в перемешиваемый материал, что обеспечивает работу без разбрызгивания материала.



1 - редуктор; 2 - шпindelь; 3 - винт; 4 - отверстие; 5 - ручка;  
 6 - болт; 7 - электропривод; 8 - фиксатор; 9-ручка;  
 10 - клавиша выключателя; 11 - шнур питания.

Рисунок 1

В шпинделе 2 имеется присоединительное резьбовое отверстие М14, в котором с помощью ключа закрепляется насадка.

С помощью машины можно выполнять сверлильные работы. Для этого с помощью шпильки производится закрепление сверлильного патрона в резьбовом отверстии шпинделя 2 машины. Перед установкой патрона должна быть снята ручка 5, для чего необходимо отвернуть четыре болта 6. Конструкцией машины предусмотрена возможность установки дополнительной ручки в сборе, входящей в комплект поставки, на корпус редуктора в отверстие 4.

## 2 ИСПОЛЬЗОВАНИЕ ПО НАЗНАЧЕНИЮ

### 2.1 Подготовка машины к использованию.

2.1.1 Перед началом работы производить внешний осмотр, проверить комплект поставки и надежность крепления деталей.

2.1.2 Проверить исправность шнура питания 11, его защитной трубки и штепсельной вилки, целостность корпусов и ручки.

2.1.3 Перед началом работы машину подключить к сети при номинальном напряжении для установления ее исправности (наличие вращения шпинделя на холостом ходу).

### 2.2 Использование по назначению

2.2.1 Установить насадку с помощью ключа, обращая внимание на правильность и надежность крепления хвостовика насадки в резьбовом отверстии шпинделя 2 машины.

2.2.2 Включение машины производить плавным нажатием клавиши выключателя 10 с одновременным погружением насадки в материал, предназначенный для перемешивания. При выборе частоты вращения насадки следует иметь в виду, что при уменьшении частоты вращения при одновременном значительном нагружении машины ухудшаются условия вентиляции, что может привести к перегреву и выходу из строя электропривода.

2.2.3 Машина обладает большим крутящим моментом, поэтому при работе с материалами с большой средней плотностью емкость с перемешиваемым материалом должна быть надежно закреплена на полу, работающий с машиной должен быть предельно внимательным и сохранять устойчивое положение тела во время выполнения работы.

2.2.4 По окончании работы отключить машину от сети, отсоединить насадку от машины и очистить машину и насадку от загрязнений.

2.2.5 При работе с машиной рекомендуется применять индивидуальные средства защиты от пыли, шума и вибрации.

2.2.6 Необходимые меры при обнаружении неисправности машины

В случае обнаружения неисправности машины (отсутствие вращения электропривода, повышенное искрение щеточно-коллекторного узла, повышенный шум/вибрация и т.д.) необходимо:

- немедленно прекратить эксплуатацию машины;
- отсоединить вилку от розетки сети питания;
- обратиться в специализированный сервисный центр.

### 3 ТЕХНИЧЕСКОЕ ОБСЛУЖИВАНИЕ

3.1 При проведении технического обслуживания машины соблюдать меры безопасности, изложенные в приложении А.

3.2 Техническое обслуживание.

3.2.1 Техническое обслуживание подразделяется на текущее и периодическое.

3.2.2 Текущее обслуживание.

Текущее обслуживание производится потребителем.

В текущее обслуживание входит:

- очистка машины и насадки от загрязнения по окончании работы;
- подтяжка крепежных деталей (при необходимости).

3.2.3 Периодическое обслуживание.

Периодическое обслуживание производится после 75 ч наработки, в дальнейшем – после каждых 75 ч наработки или один раз в шесть месяцев и включает:

- проверку состояния коллектора якоря;
- осмотр щеток и их замену (при необходимости);
- смазывание редуктора.

Замену щеток производить при их длине менее 7 мм.

В случае замены щеток включить машину на холостом ходу для приработки щеток не менее чем на 3 мин.

Для смазывания редуктора выполнить следующее:

- отвернуть четыре винта 3 машины на крышке редуктора;
- отсоединить крышку от корпуса редуктора;
- удалить старую смазку из полостей редуктора;
- смазать шестерни редуктора смазкой Литол-24-МЛи 4/12-3

ГОСТ 21150-87;



- произвести сборку редуктора.

Допускается вместо смазки Литол-24-МЛи 4/12-3 использовать смазку N158 ТУ38.101320-77.

Периодическое обслуживание производится за счет потребителя в гарантийных сервисных центрах.

## 4 СРОК СЛУЖБЫ

4.1 Срок службы машины 6 лет.

Указанный срок службы действителен при соблюдении потребителем требований настоящего руководства по эксплуатации.

## 5 ГАРАНТИИ ИЗГОТОВИТЕЛЯ

5.1 Миксер-дрель изготовлен в соответствии с требованиями технических условий ТУ У 29.4-14309586-010-2003 (ИДФР.298179.001ТУ) "Миксеры-дрели".

Изготовитель гарантирует соответствие машины требованиям указанных технических условий при условии соблюдения потребителем правил, изложенных в руководстве по эксплуатации.

5.2 Гарантийный срок эксплуатации миксеров-дрелей МД1-11Э, МД3-12Э 24 месяца от даты продажи через розничную торговую сеть при соблюдении потребителем правил эксплуатации и своевременного проведения технического обслуживания в течение гарантийного срока эксплуатации.

Гарантийный срок эксплуатации миксеров-дрелей МД1-11Э, МД3-12Э может быть увеличен до 36 месяцев. Для этого необходимо зарегистрировать машину по адресу [www.zdphiolent.ru](http://www.zdphiolent.ru) в разделе "Регистрация электроинструмента" в течение 30 дней со дня покупки и получить гарантийный сертификат "ФИОЛЕНТ – 36 МЕСЯЦЕВ ГАРАНТИИ". Отсутствие гарантийного сертификата оставляет за потребителем право на бесплатный гарантийный ремонт машины в течение 24 месяцев от даты продажи.

Гарантийный срок эксплуатации миксеров-дрелей МД1-11Э М, МД3-12Э М 36 месяцев от даты продажи через розничную торговую сеть при соблюдении потребителем правил эксплуатации и своевременного проведения технического обслуживания в течение гарантийного срока эксплуатации.

Гарантийный срок эксплуатации миксеров-дрелей МД1-11Э М, МД3-12Э М может быть увеличен до 42 месяцев. Для этого необходимо зарегистри-

стрировать машину по адресу [www.zdphiolent.ru](http://www.zdphiolent.ru) в разделе "Регистрация электроинструмента" в течение 30 дней со дня покупки и получить гарантийный сертификат "ФИОЛЕНТ – 42 МЕСЯЦА ГАРАНТИИ". Отсутствие гарантийного сертификата оставляет за потребителем право на бесплатный гарантийный ремонт машины в течение 36 месяцев от даты продажи.

После окончания гарантийного срока эксплуатации ремонт производится за счет потребителя.

В случае выявления недостатков (несоответствия требованиям нормативных документов) потребитель имеет право на защиту своих интересов в соответствии с требованиями Закона РФ "О защите прав потребителей" от 07.02.1992 г. № 2300-1.

## 6 ТРАНСПОРТИРОВАНИЕ, ХРАНЕНИЕ И УТИЛИЗАЦИЯ

6.1 Транспортирование машины соответствует условиям хранения 3 по ГОСТ 15150-69.

6.2 Условия хранения машины – 1 по ГОСТ 15150-69.

Машина должна храниться в коробке, в отапливаемых или вентилируемых помещениях с кондиционированием воздуха, расположенных в любых макроклиматических районах при температуре от плюс 5 до плюс 40 °С и относительной влажности воздуха 75% при плюс 15 °С (среднегодовое значение).

6.3 Материалы, применяемые в машине, обеспечивают безопасную утилизацию.

## ДЕКЛАРАЦИЯ О СООТВЕТСТВИИ

С полной ответственностью я заявляю, что настоящее изделие соответствует нижеследующим стандартам EN 60745-1:2009, EN 60745-2-1:2010, EN ISO 28927-5:2009, EN 55014-1:2006, EN 55014-2:1997, EN 61000-3-2:2006, EN 61000-3-3:2008 согласно положениям Директив 2006/42/ЕС, 2006/95/ЕС, 2004/108/ЕС и 2011/65/EU.

Генеральный директор  
АО "ЗАВОД "ФИОЛЕНТ"

А.С. Баталин

Приложение А  
(обязательное)  
ИНСТРУКЦИЯ ПО БЕЗОПАСНОСТИ

Настоящая инструкция по безопасности распространяется на машины ручные сверлильные электрические, выпускаемые АО “ЗАВОД “ФИОЛЕНТ”.



**ВНИМАНИЕ!** Прочтите все предупреждения и указания мер безопасности и все инструкции. Невыполнение предупреждений и инструкций может привести к поражению электрическим током, пожару и (или) серьезным повреждениям.

**Сохраните все предупреждения и инструкции, для того чтобы можно было обращаться к ним в дальнейшем.**

Термин "электрическая машина" используется для обозначения вашей машины с электрическим приводом, работающим от сети (снабженного шнуром), или машины с электрическим приводом, работающим от аккумуляторных батарей.

**1) Безопасность рабочего места**

**а) Содержите рабочее место в чистоте и обеспечьте его хорошее освещение.** Если рабочее место загромождено или плохо освещено, это может привести к несчастным случаям;

**б) не следует эксплуатировать машину во взрывоопасной среде (например, в присутствии воспламеняющихся жидкостей, газов или пыли).** Машины с электрическим приводом являются источником искр, которые могут привести к возгоранию пыли или паров;

**в) не подпускайте детей или посторонних лиц к электрической машине в процессе ее работы.** Отвлечение внимания может привести к потере контроля.

**2) Электрическая безопасность**

**а) Штепсельные вилки электрических машин должны подходить под розетки. Никогда не изменяйте конструкцию штепсельной вилки каким-либо образом. Не используйте каких-либо переходников для машин с заземляющим проводом.** Использование неизменных вилок и соответствующих розеток уменьшит риск поражения электрическим током;

**б) не допускайте контакта тела с заземленными поверхностями, такими, как трубы, радиаторы, плиты и холодильники.** Существует повышенный риск поражения электрическим током, если ваше тело заземлено;

в) не подвергайте электрическую машину воздействию дождя и не держите ее во влажных условиях. Вода, попадая в электрическую машину, увеличивает риск поражения электрическим током;

г) обращайтесь аккуратно со шнуром. Никогда не используйте шнур для переноса, перетаскивания электрической машины и вытаскивания вилки из розетки. Исключите воздействие на электрическую машину тепла, масла, острых кромок или движущихся частей. Поврежденные или скрученные шнуры увеличивают риск поражения электрическим током;

д) при эксплуатации электрической машины на открытом воздухе пользуйтесь удлинителем, пригодным для использования на открытом воздухе. Применение шнура, предназначенного для использования на открытом воздухе, уменьшает риск поражения электрическим током;

е) если нельзя избежать эксплуатации электрической машины во влажных условиях, используйте источник питания, снабженный устройством защитного отключения (УЗО). Использование УЗО уменьшает риск поражения электрическим током.

### 3) Личная безопасность

а) Будьте бдительны, следите за своими действиями и руководствуйтесь здравым смыслом при эксплуатации электрических машин. Не пользуйтесь электрическими машинами, если вы устали, находитесь под действием наркотических средств, алкоголя или лекарственных препаратов. Кратковременная потеря концентрации внимания при эксплуатации электрических машин может привести к серьезным повреждениям;

б) пользуйтесь индивидуальными защитными средствами. Всегда пользуйтесь средствами для защиты глаз. Защитные средства – такие, как маски, предохраняющие от пыли, обувь, предохраняющая от скольжения, каска или средства защиты ушей, используемые в соответствующих условиях, уменьшат опасность получения повреждений;

в) не допускайте случайного включения машин. Обеспечьте, чтобы выключатель находился в положении "Отключено" перед подсоединением к сети и (или) к аккумуляторной батарее и при подъеме и переноске электрической машины. Если при переноске электрической машины палец находится на выключателе или происходит подключение к сети электрической машины, у которой выключатель находится в положении "Включено", это может привести к несчастному случаю;

г) **перед включением электрической машины удалите все регулировочные или гаечные ключи.** Ключ, оставленный во вращающейся части электрической машины, может привести к травмированию оператора;

д) **при работе не пытайтесь дотянуться до чего-либо, всегда сохраняйте устойчивое положение.** Это позволит обеспечить наилучший контроль над электрической машиной в экстремальных ситуациях;

е) **одевайтесь надлежащим образом. Не носите свободной одежды или ювелирных изделий. Не приближайте свои волосы, одежду и перчатки к движущимся частям электрической машины.** Свободная одежда, ювелирные изделия и длинные волосы могут попасть в движущиеся части;

ж) **если предусмотрены средства для подсоединения к оборудованию для отсоса и сбора пыли, обеспечьте их надлежащее присоединение и эксплуатацию.** Сбор пыли может уменьшить опасности, связанные с пылью;

з) **при потере электропитания или другом самопроизвольном выключении машины немедленно переведите клавишу выключателя в положение «ОТКЛЮЧЕНО» и отсоедините вилку от розетки.** Если при потере напряжения машина осталась включенной, то при возобновлении питания она самопроизвольно заработает, что может привести к телесному повреждению и (или) материальному ущербу.

#### **4) Эксплуатация и уход за электрической машиной**

а) **Не перегружайте электрическую машину. Используйте электрическую машину соответствующего назначения для выполнения необходимой вам работы.** Лучше и безопаснее выполнять с помощью электрической машины ту работу, на которую она рассчитана;

б) **не используйте электрическую машину, если ее выключатель неисправен (не включает или не выключает).** Любая электрическая машина, которая не может управляться с помощью выключателя, представляет опасность и подлежит ремонту;

в) **отсоедините вилку от источника питания и (или) аккумуляторную батарею от электрической машины перед выполнением каких-либо регулировок, заменой принадлежностей или помещением ее на хранение.** Подобные превентивные меры безопасности уменьшают риск случайного включения электрической машины;

г) **храните неработающую электрическую машину в месте, недоступном для детей, и не разрешайте лицам, не знакомым с электриче-**

ской машиной или настоящей инструкцией, пользоваться электрической машиной. Электрические машины представляют опасность в руках неквалифицированных пользователей;

д) **обеспечьте техническое обслуживание электрических машин. Проверьте электрическую машину на предмет правильности соединения и закрепления движущихся частей, поломки деталей и иных несоответствий, которые могут повлиять на работу. В случае неисправности отремонтируйте электрическую машину перед использованием.** Часто несчастные случаи происходят из-за плохого обслуживания электрической машины;

е) **храните режущие инструменты в заточенном и чистом состоянии.** Режущие инструменты с острыми кромками, обслуживаемые надлежащим образом, реже заклинивают, ими легче управлять;

ж) **используйте электрические машины, приспособления, инструмент и пр. в соответствии с настоящей инструкцией с учетом условий и характера выполняемой работы.** Использование электрической машины для выполнения операций, на которые она не рассчитана, может создать опасную ситуацию.

#### **5) Обслуживание**

а) **Ваша электрическая машина должна обслуживаться квалифицированным персоналом, использующим только оригинальные запасные части.** Это обеспечит безопасность электрической машины.

#### **6) Предупреждения по безопасности сверлильных машин**

а) **При работе следует пользоваться средствами защиты органов слуха.** Воздействие шума может вызывать потерю слуха;

б) **Необходимо пользоваться дополнительной ручкой.** Потеря управления может вызвать телесное повреждение;

в) **Удерживать машину за изолированные поверхности захвата, так как рабочий инструмент при выполнении операции может прикоснуться к скрытой проводке или к кабелю машины.** При прикосновении рабочего инструмента к находящемуся под напряжением проводу доступные металлические части ручной машины могут попасть под напряжение и вызвать поражение оператора электрическим током.