

Иллюстрация и перечень сборочных единиц и деталей

МФ4-1100Э



МФ4-1100Э

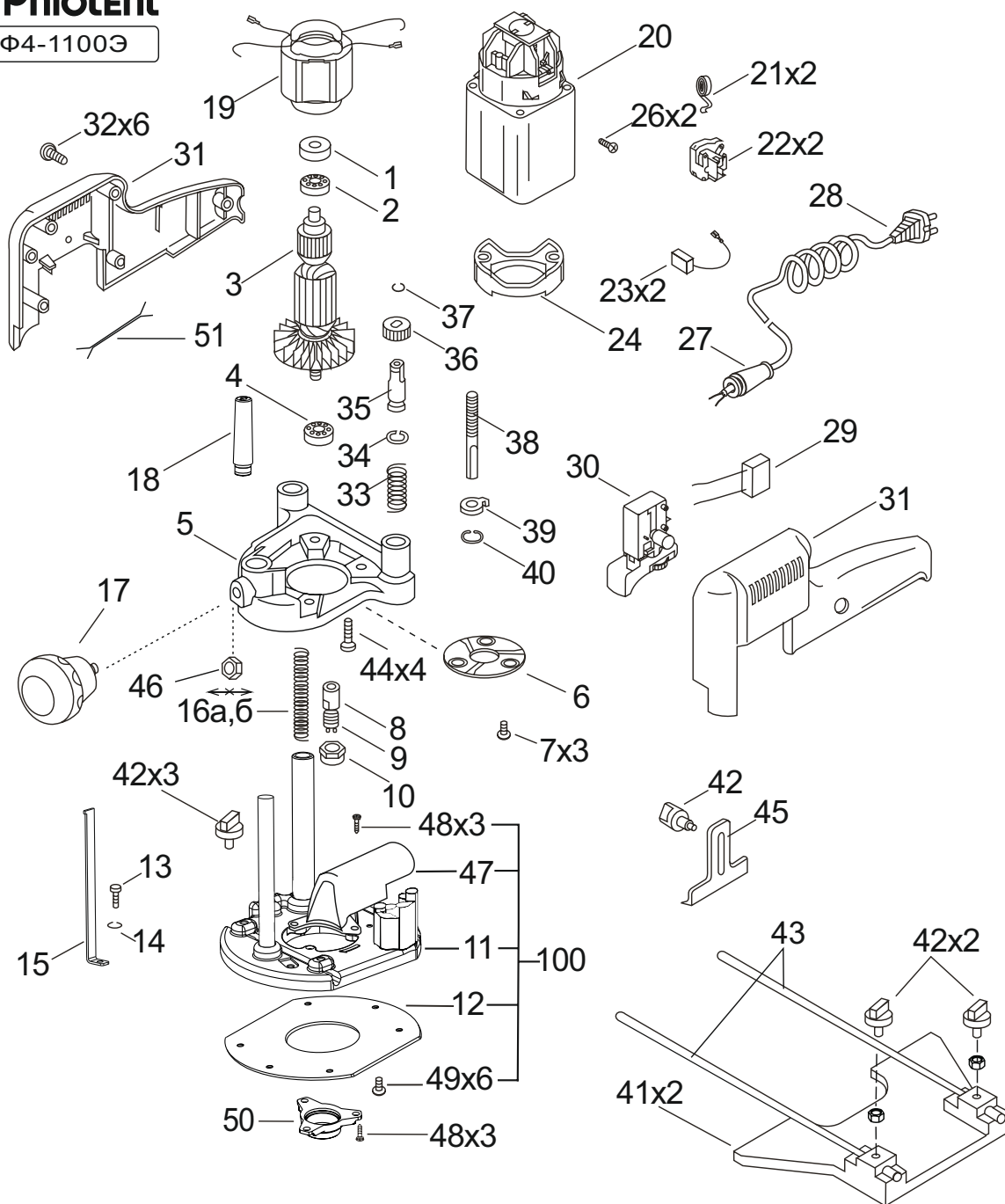


Рисунок 1

Таблица 1

Дата 23.09.2020г.

Номер позиции	Обозначение	Наименование	Количество	Примечания
1	ИДФР.754174.006И	Манжета	1	
2	46000000020И	Подшипник 6-80026С17 ГОСТ7242-81	1	
3	ИДФР.684263.016И	Якорь	1	
4	46000000015И	Подшипник 6-80029С17 ГОСТ7242-81	1	
5	ИДФР.301126.016И	Корпус	1	
6	ИДФР.745135.001И	Крышка	1	
7	01990965408И	Винт М4х8 DIN965	3	
8	ИДФР.714768.001И	Стакан	1	
9	ИДФР.723233.001И	Цанга	1	
10	СТИФ.758459.001И	Гайка	1	
11	ИДФР.301314.051-01ТИ	Основание	1	
12	ИДФР.741334.021И	Накладка	1	
13	01927985512И	Винт метрический М5х12.4.8 ЦБ DIN7985	1	
14	01991000035И	Шайба 5 65Г 019 ГОСТ6402-70	1	
15	ИДФР.766641.001И	Линейка	1	
16а	ИДФР.753511.008И	Пружина	1	*
16б	ИДФР.753511.009И	Пружина	1	**
17	ИДФР.303658.009И	Рукоятка	1	
18	ИДФР.716321.004И	Крышка	1	
19	ИДФР.684214.027И	Статор	1	
20	ИДФР.654141.004Т1И	Корпус	1	
21	ИДФР.753633.002И	Пружина	2	
22	ИДФР.685169.001И	Щеткодержатель	2	
23	5094730И	Щетка RB 388 F51	2	
24	ИДФР.711153.007И	Диафрагма	1	
26	ИДФР.758161.016И	Винт самонарезающий	2	
27	ИДФР.711193.007И	Втулка	1	
28	ИДФР.685613.004-01И	Провод армированный	1	
29	ИДФР.673115.001И	Конденсатор	1	
30	5091678И	Выключатель TN01В	1	
31	ИДФР.753727.014ТИ	Ручка	1	Комплект
32	ИДФР.758161.013-05И	Винт самонарезающий	6	
33	ИДФР.753511.006И	Пружина	1	
34	013940000003И	Кольцо С12 Хим.Окс.прм ГОСТ13940-86	1	

## Окончание таблицы 1

Номер позиции	Обозначение	Наименование	Количество	Примечания
35	СТИФ.723174.001И	Трубка	1	
36	СТИФ.758454.001И	Гайка	1	
37	ИДФР.753612.002И	Кольцо пружинное	1	
38	СТИФ.715134.001И	Шток	1	
39	СТИФ.711253.001И	Диск	1	
40	ИДФР.753613.003И	Кольцо пружинное	1	
41	СТИФ.301738.001И	Направляющая	2	
42	СТИФ.301618.001И	Барашек в сборе	6	
43	СТИФ.715111.001И	Ось	2	
44	ИДФР.758161.013-02И	Винт самонарезающий	4	
45	СТИФ.745281.001И	Ограничитель	1	
46	01992901000И	Гайка М8-6Н.5.019 DIN 934	1	
47	СТИФ.731313.002И	Патрубок	1	
48	ИДФР.758161.012-09И	Винт	6	
49	01992202000И	Винт метрический 4,0x8 код 5М14008-2 DIN965/963	6	
50	ИДФР.304142.005ТИ	Комплект копировальных штулок	1	(Ø13, Ø16, Ø19, Ø25)
51	ИДФР.685631.021И	Проводник	2	
100	ИДФР.301314.051-01И	Основание	1	

## Примечания:

Детали и сборочные единицы не взаимозаменяемы - знак “ $\leftrightarrow$ ”

\* - для изделий выпущенных до апреля 2018 г.

\*\* - для изделий выпущенных с апреля 2018 г.

Таблица 2 Перечень изменений

Номер изменения	Номер поз.	Содержание изменения