

08082023-2.0



**ПАСПОРТ И РУКОВОДСТВО ПО  
ЭКСПЛУАТАЦИИ  
Пульт управления для талей  
CD (6 кнопок,  
пылевлагозащищенный)**



## Оглавление

<b>КОМПЛЕКТНОСТЬ ПОСТАВКИ</b> .....	3
<b>1. ОБЩИЕ СВЕДЕНИЯ</b> .....	3
<b>2. УСЛОВИЯ ЭКСПЛУАТАЦИИ</b> .....	3
<b>3. ТЕХНИЧЕСКИЕ ДАННЫЕ</b> .....	3
<b>4. ТРЕБОВАНИЯ БЕЗОПАСНОСТИ</b> .....	4
<b>5. ТРАНСПОРТИРОВАНИЕ И ХРАНЕНИЕ</b> .....	4
<b>6. СВЕДЕНИЯ ОБ УТИЛИЗАЦИИ</b> .....	5
<b>7. ГАРАНТИЙНЫЕ ОБЯЗАТЕЛЬСТВА</b> .....	5

**ВНИМАНИЕ!** Вся информация, приведенная в данном руководстве, основана на данных, доступных на момент печати. Производитель оставляет за собой право вносить изменения в конструкцию изделия без предварительного уведомления, если эти изменения не ухудшают потребительских свойств и качества продукции.

### **КОМПЛЕКТНОСТЬ ПОСТАВКИ**

В комплект поставки входят: пост; техническое описание и инструкция по эксплуатации - 1 экз. к каждой партии постов, поставляемых в один адрес, если иное количество не оговорено в заказе, но не более количества постов в партии.

## **1. ОБЩИЕ СВЕДЕНИЯ**

Пульт управления для талей CD (6 кнопок, пылевлагозащищенный), артикул 1190516, предназначен для коммутации электрических цепей управления переменного тока напряжением до 380В частотой 50 и 60 Гц.

## **2. УСЛОВИЯ ЭКСПЛУАТАЦИИ**

Номинальные значения климатических факторов внешней среды по ГОСТ 15150-69 и ГОСТ 15543.1-89: для постов со степенью защиты IP65 У2, УХЛ2, Т2.

Высота над уровнем моря не более 4300 м.

Окружающая среда невзрывоопасная, не содержащая газы, жидкости и пыль в концентрациях, нарушающих работу постов.

Тип атмосферы II по ГОСТ 15150-69.

Прямое воздействие солнечной радиации не допускается.

Рабочее положение в пространстве любое.

## **3. ТЕХНИЧЕСКИЕ ДАННЫЕ**

Основные параметры пультов управления талью CD соответствуют параметрам следующих встраиваемых аппаратов:

номинальное напряжение изоляции, В: переменное частотой тока 60 и 50 Гц: 250/500В;

номинальный ток, 5/2А;

коммутационная износостойкость. млн. циклов ВО 1;

категория применения по ГОСТ 12434-93 АС- 11. DC- 11;

род тока переменный частотой 50 и 60 Гц;

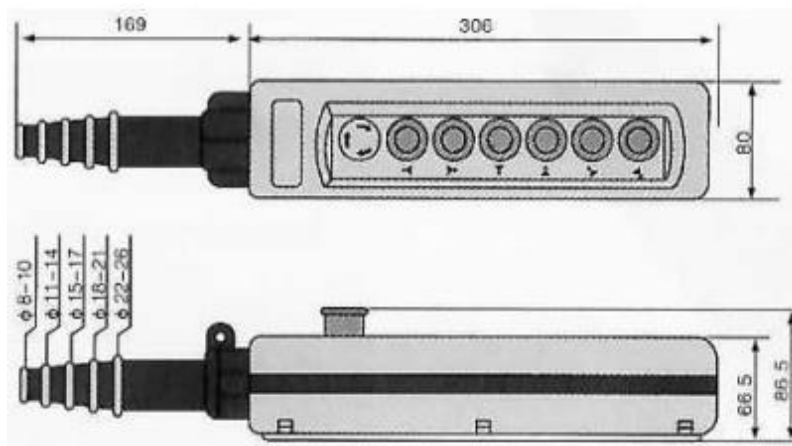
минимальное рабочее напряжение, В 12;

минимальный рабочий ток, А 0.05;

номинальный режим работы постов продолжительный, прерывисто-продолжительный, кратковременный, повторно-кратковременный по ГОСТ 12434-93.

К каждому зажиму встроенного аппарата можно подсоединить один медный или алюминиевый провод сечением не более 2,5 мм и два медных провода сечением не более 1,5 мм.

Габаритные размеры (ориентировочные):



#### 4. ТРЕБОВАНИЯ БЕЗОПАСНОСТИ

4.1 Эксплуатация выключателей производится в соответствии с «Правилами устройств электроустановок», «Правилами технической эксплуатации электроустановок потребителей» и «Межотраслевыми правилами охраны труда (правилами безопасности) при эксплуатации электроустановок».

4.2 Все монтажные и профилактические работы следует проводить при снятом напряжении.

4.3 Запрещается эксплуатация выключателей, имеющих трещины на пластмассовых деталях.

4.4 Выключатели рассчитаны для работы без ремонта и замены каких-либо деталей.

#### 5. ТРАНСПОРТИРОВАНИЕ И ХРАНЕНИЕ

5.1 Транспортирование постов допускается любым видом транспорта при наличии защиты от механических повреждений и атмосферных осадков по условиям хранения 2(С) ГОСТ 15150 и правилам, установленным на этом виде транспорта.

5.2 Хранение постов в упаковке предприятия-изготовителя разрешается в закрытых или других помещениях с естественной вентиляцией без искусственно регулируемых климатических условий, где колебания температуры и влажности воздуха существенно меньше, чем на открытом воздухе (например, каменные, бетонные, металлические с теплоизоляцией и другие хранилища), расположенных в макроклиматических районах с умеренным и холодным климатом при температуре от минус 50 до 40 °С при отсутствии агрессивных сред, разрушающих металлы и изоляцию.

## 6. СВЕДЕНИЯ ОБ УТИЛИЗАЦИИ

После окончания срока службы выключатели подлежат утилизации.  
Специальных мер по утилизации не требуется.

## 7. ГАРАНТИЙНЫЕ ОБЯЗАТЕЛЬСТВА

Гарантийный срок устанавливается 6 месяцев со дня продажи конечному потребителю.

### ГАРАНТИИ НЕ РАСПРОСТРАНЯЮТСЯ НА:

- Детали, подверженные рабочему и другим видам естественного износа, а также на неисправности оборудования, вызванные этими видами износа.
- Неисправности оборудования, вызванные несоблюдением инструкций по эксплуатации или произошедшие вследствие использования оборудования не по назначению, во время использования при ненормативных условиях окружающей среды, ненадлежащих производственных условиях, вследствие перегрузок или недостаточного, ненадлежащего технического обслуживания или ухода.
- На механические повреждения (трещины, сколы и т.д.) и повреждения, вызванные воздействием агрессивных сред, высокой влажности и высоких температур, а также повреждения, наступившие вследствие неправильного хранения и коррозии металлических частей.
- Оборудование, в конструкцию которого были внесены изменения или дополнения.

В целях определения причин отказа и/или характера повреждений изделия производится техническая проверка сроком 10 рабочих дней с момента поступления оборудования на диагностику.

### Порядок подачи рекламаций:

- Гарантийные рекламации принимаются в течение гарантийного срока. Для этого запросите у организации, в которой вы приобрели оборудование, бланк для рекламации и инструкцию по подаче рекламации.
- Все риски по пересылке оборудования дилеру или в сервисный центр несет владелец оборудования.
- Претензии, связанные с некомплектностью и внешним видом оборудования, после введения его в эксплуатацию не принимаются.



Информация данного раздела действительна на момент печати настоящего руководства. Актуальная информация о действующих правилах гарантийного обслуживания опубликована на официальном сайте группы компаний TOR INDUSTRIES [www.tor-industries.com](http://www.tor-industries.com) (раздел «сервис»)

**СЕРВИСНЫЙ ПАСПОРТ**  
**ПАСПОРТНЫЕ ДАННЫЕ**

<b>МОДЕЛЬ:</b>	
<b>СЕРИЙНЫЙ НОМЕР:</b>	

<b>ДАТА ПРОДАЖИ:</b>			
----------------------	--	--	--

<b>ГАРАНТИЙНЫЙ СРОК:</b>	
--------------------------	--

**ИНФОРМАЦИЯ О ПРОДАВЦЕ:**

<b>КОМПАНИЯ:</b>	
------------------	--

<b>АДРЕС:</b>	
---------------	--

<b>КОНТАКТЫ:</b>	<b>ТЕЛ:</b>
------------------	-------------

**СЕРВИСНЫЕ ОТМЕТКИ**

<b>М.П.</b>	<b>Упаковка товара не нарушена, видимых механических повреждений не выявлено.</b>
<b>ДАТА</b>	