

### 3.2 Порядок установки

**3.2.1** Подключение счетчика производить в соответствии со схемой на крышке зажимов.

При монтаже счетчиков провод (кабель) необходимо очистить от изоляции на длину 17 мм. Вставить провод в контактный зажим без перекосов. **Не допускается попадание в зажим участка провода с изоляцией, а также выступ за пределы колодки оголенного участка.** Сначала затягивают верхний винт. Легким подергиванием провода убеждаются в том, что он зажат. Затем затягивают нижний винт. После выдержки в несколько минут подтянуть соединение еще раз.

Диаметр подключаемых к счетчику проводов выбирается в зависимости от величины максимального тока нагрузки в соответствии с требованиями ПУЭ (1+6) мм.

**3.2.2** Подать питание на счетчик. При подключении нагрузки на счетном механизме должны меняться показания.

**ВНИМАНИЕ!** Наличие на счетном механизме показаний является следствием поверки счетчика на предприятии-изготовителе, а не свидетельством его износа или эксплуатации.

### 4 Поверка счетчика

**4.1** Поверка проводится при выпуске из производства, после ремонта и в эксплуатации по документу «Счетчики однофазные однотарифные активной электроэнергии СЕ101. Методика поверки ИНЕС.411152.082 Д1»,

**4.2** Периодическая поверка счетчика проводится один раз в 16 лет или после среднего ремонта.

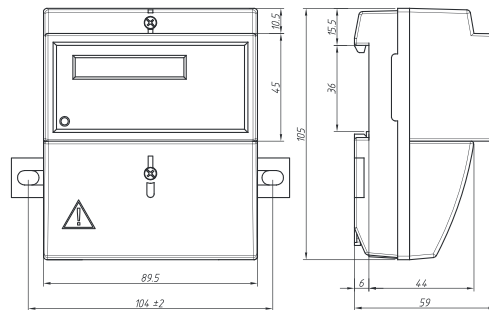
### 5 Условия хранения и транспортирования

**5.1** Хранение счетчиков производится в упаковке при температуре воздуха от 5 до 40 °С и относительной влажности 80 % при температуре 25 °С.

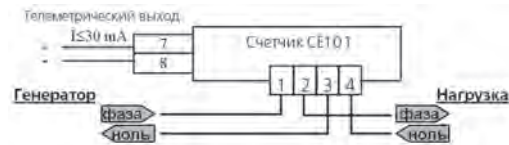
**5.2** Счетчики транспортируются в закрытых транспортных средствах любого вида. Предельные условия транспортирования:

- температура от минус 50 до 70 °С;
- относительная влажность 98 % при температуре 35 °С.

Общий вид счетчика СЕ101



Маркировка схемы включения счетчика СЕ101



\*счетчики с телеметрическим выходом изготавливаются по отдельному заказу

### Счетчик активной электрической энергии

однофазный  
однотарифный

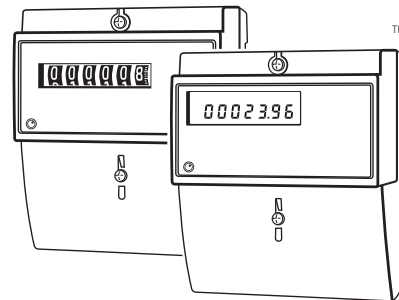
# CE101

тип корпуса R5.1

Руководство по эксплуатации САНТ. 411152.096 РЭ



ОКП 42 2861 5  
ТН ВЭД 9028301100



Предприятие-изготовитель:  
АО «Электротехнические заводы «Энергомера»  
355029, Россия, г. Ставрополь, ул. Ленина, 415,  
тел.: (8652) 35-75-27, факс: 56-66-90,  
Бесплатная горячая линия: 8-800-200-75-27  
e-mail: concern@energomera.ru  
www.energomera.ru

Гарантийное обслуживание:  
357106 Ставропольский край,  
г. Невинномысск, ул. Гагарина, д.217

## ЭНЕРГОМЕРА

Настоящее руководство по эксплуатации предназначено для изучения счетчика CE101 (в дальнейшем – счетчика) и содержит сведения, необходимые для правильной эксплуатации.

К работе со счетчиком допускаются лица, специально обученные для работы с напряжением до 1 000 В и изучившие настоящее руководство по эксплуатации.

## 1 Требования безопасности

**1.1** Счетчики удовлетворяют требованиям безопасности по ГОСТ 22261-94 и ГОСТ 12.2.091-2012.

**1.2** Защита от поражения электрическим током обеспечена применением двойной или усиленной изоляции по ГОСТ 12.2.091-2012.

**1.3** Сопротивление изоляции между корпусом и электрическими цепями не менее:

20 МОм – в условиях п. 2.1.4;

7 МОм – при температуре окружающего воздуха (40±2) °С при относительной влажности 93 %.

**1.4** Монтаж и эксплуатацию счетчика необходимо вести в соответствии с действующими правилами технической эксплуатации электроустановок.

## 2 Описание счетчика и принципы его работы

### 2.1 Назначение

**2.1.1** Счетчик предназначен для однотарифного учета активной электрической энергии в однофазных цепях переменного тока.

**2.1.2** Счетчик соответствует ГОСТ 31819.21-2012, ГОСТ 31818.11-2012.

**2.1.3** Обозначение счетчика **CE101 R5.1 145 M6:**

**R5.1** – тип корпуса;

**1** – класс точности 1 по ГОСТ 31819.21-2012;

**4** – номинальное напряжение 230 В;

**5** – базовый (максимальный) ток 5(60)А,

**M6** – шестиразрядный отсчетный механизм

– ЖКИ.

**2.1.4** Счетчик устанавливается в местах, имеющих дополнительные защиты (помещения, стойки, шкафы, щитки) с рабочими условиями применения:

– температура от минус 40 до плюс 70 °С (от минус 30 до плюс 70 °С для счетчиков с ЖКИ);

– относительная влажность от 30 до 98%;

– атмосферное давление от 70 до 106,7 кПа (537..800) мм рт.ст.;

– частота сети (50±2,5) Гц;

– форма напряжения сети – синусоидальная с коэффициентом не-синусоидальности не более 12 %.

**2.1.5** Установочные размеры счетчика соответствуют стандарту DIN EN50022-35 для установки на рейку.

### 2.2 Технические характеристики

**2.2.1** Полная (активная) мощность, потребляемая цепью напряжения не превышает 9 В•А (0,8 Вт).

**2.2.2** Полная мощность, потребляемая цепью тока не превышает 0,05 В•А при базовом токе.

**2.2.3** Счетный механизм, осуществляет учет энергии непосредственно в киловатт-часах от запятой слева и десятых долях от запятой справа.

**2.2.4** Постоянная счетчика 3 200 имп./кВт•ч.

**2.2.5** Счетчик нормально функционирует через 5 с после того, как к зажимам счетчика будет приложено номинальное напряжение.

**2.2.6** При разомкнутой цепи тока и напряжении 264 В испытательное выходное устройство создает не более одного импульса в течение времени 14 мин.

**2.2.7** Стартовый ток. Счетчик включается и продолжает регистрировать показания при токе 0,01 А.

**2.2.8** Пределы допускаемых значений основной погрешности указаны в таблице 1.

**2.2.9** Погрешность при напряжении ниже 0,75 U<sub>НОМ</sub> не превышает плюс 10 минус 100 %.

Таблица 1

Значение тока	Коэффициент мощности	Предел погрешности, %
0,05 I <sub>б</sub> ≤ I < 0,10 I <sub>б</sub>	1,0	± 1,5
0,10 I <sub>б</sub> ≤ I ≤ I <sub>max</sub>		± 1,0
0,10 I <sub>б</sub> ≤ I < 0,20 I <sub>б</sub>	0,5 (инд), 0,8 (емк)	± 1,5
0,20 I <sub>б</sub> ≤ I ≤ I <sub>max</sub>	0,5 (инд), 0,8 (емк)	± 1,0

**2.2.10** Нароботка до отказа, не менее 220 000 ч.

**2.2.11** Средний срок службы 30 лет.

**2.2.12** Масса счетчика не более 0,6 кг.

**2.3** Устройство и работа прибора

**2.3.1** Принцип действия основан на перемножении входных сигналов тока и напряжения с последующим преобразованием сигнала в частоту следования импульсов, пропорциональную входной мощности. Суммирование этих импульсов отсчетным устройством дает количество активной энергии.

**2.3.2** В корпусе счетчика размещена печатная плата. В качестве датчика входного тока используется шунт. Зажимы для подсоединения счетчика к сети, закрываются пластмассовой крышкой.

**2.3.3** Для работы испытательного выхода необходимо подать питающее напряжение постоянного тока не более 24 В, ток не более 30 мА.

**2.3.4** Светодиод при наличии напряжения и отсутствии нагрузки постоянно светится; при подключении нагрузки периодически гаснет с частотой, пропорциональной току нагрузки.

## 3 Подготовка и порядок работы

### 3.1 Распаковывание

**3.1.1** После распаковывания произвести наружный осмотр счетчика, убедиться в отсутствии повреждений, проверить наличие пломбы (поверителя).