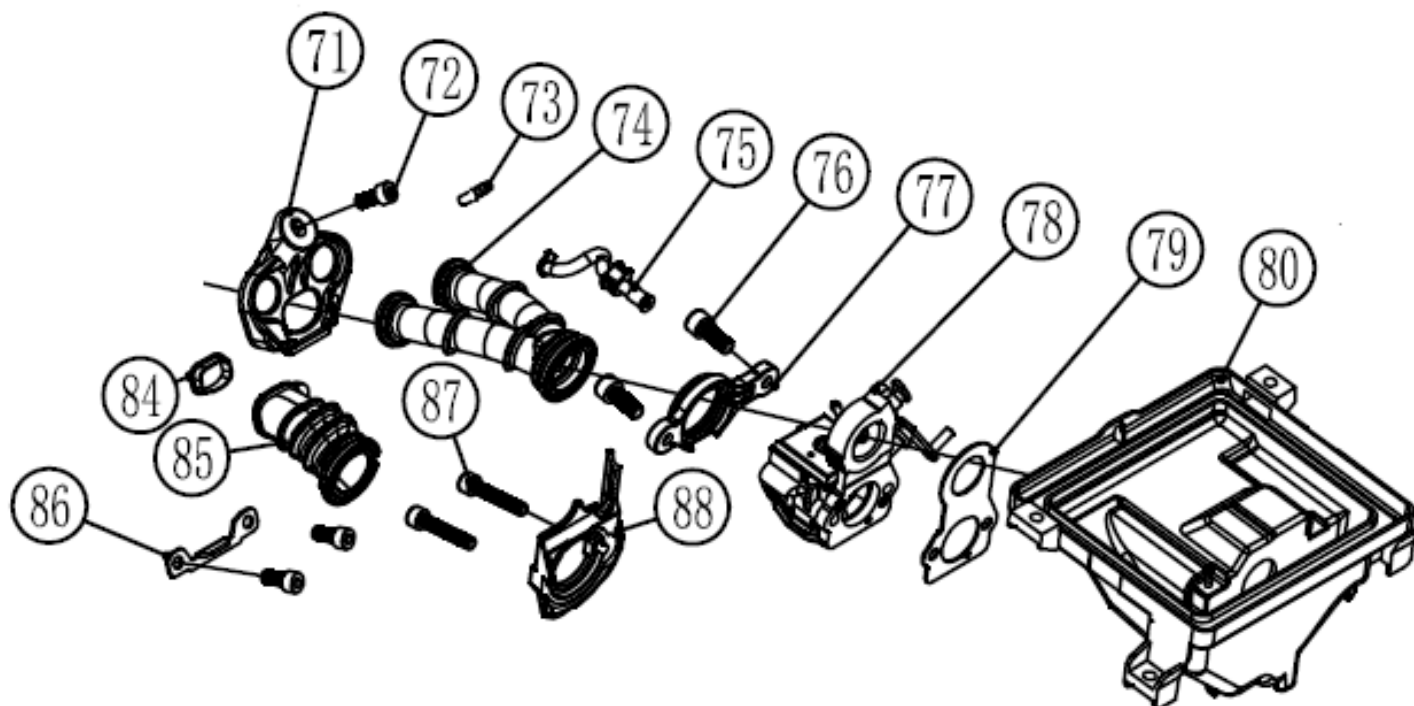
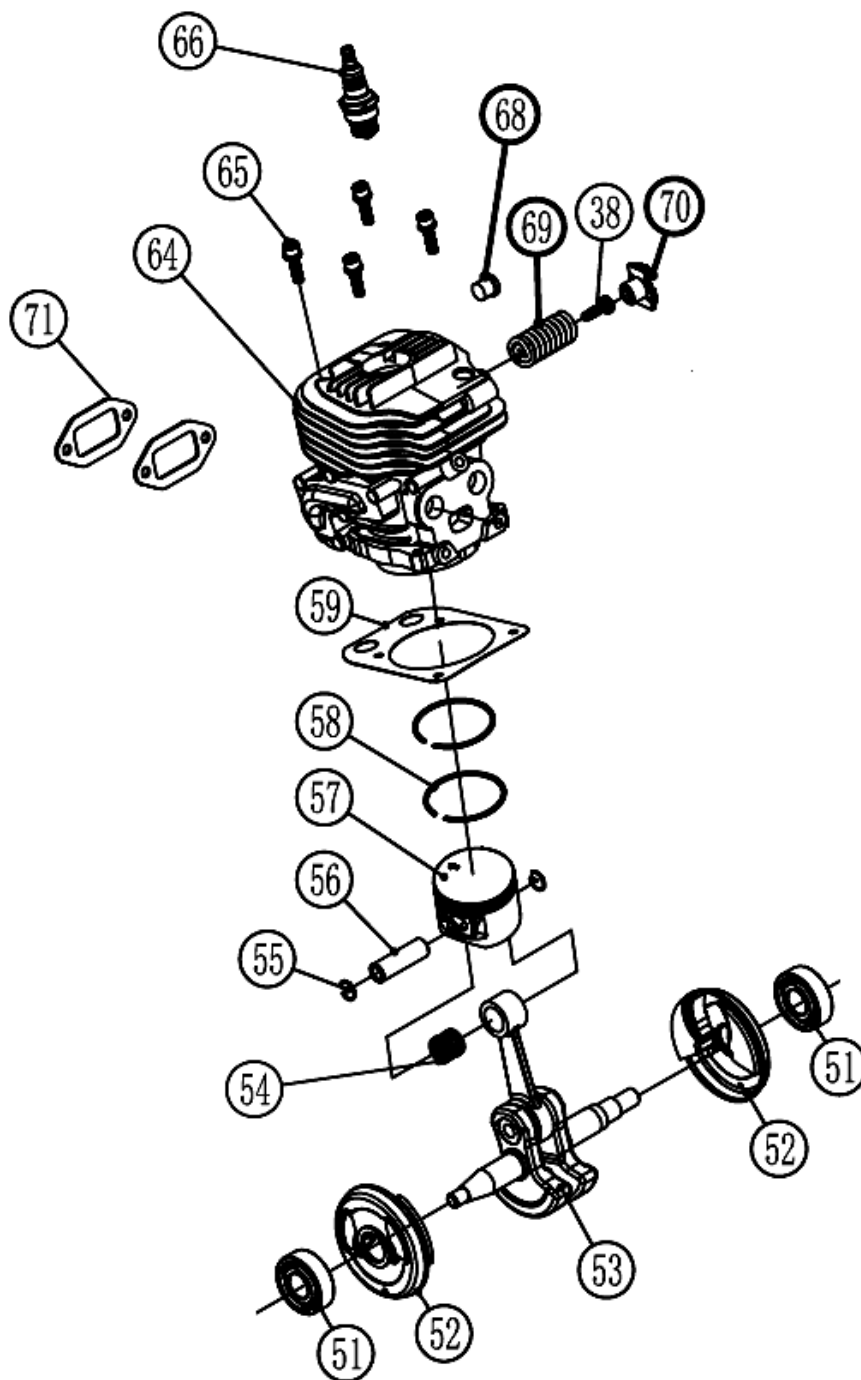


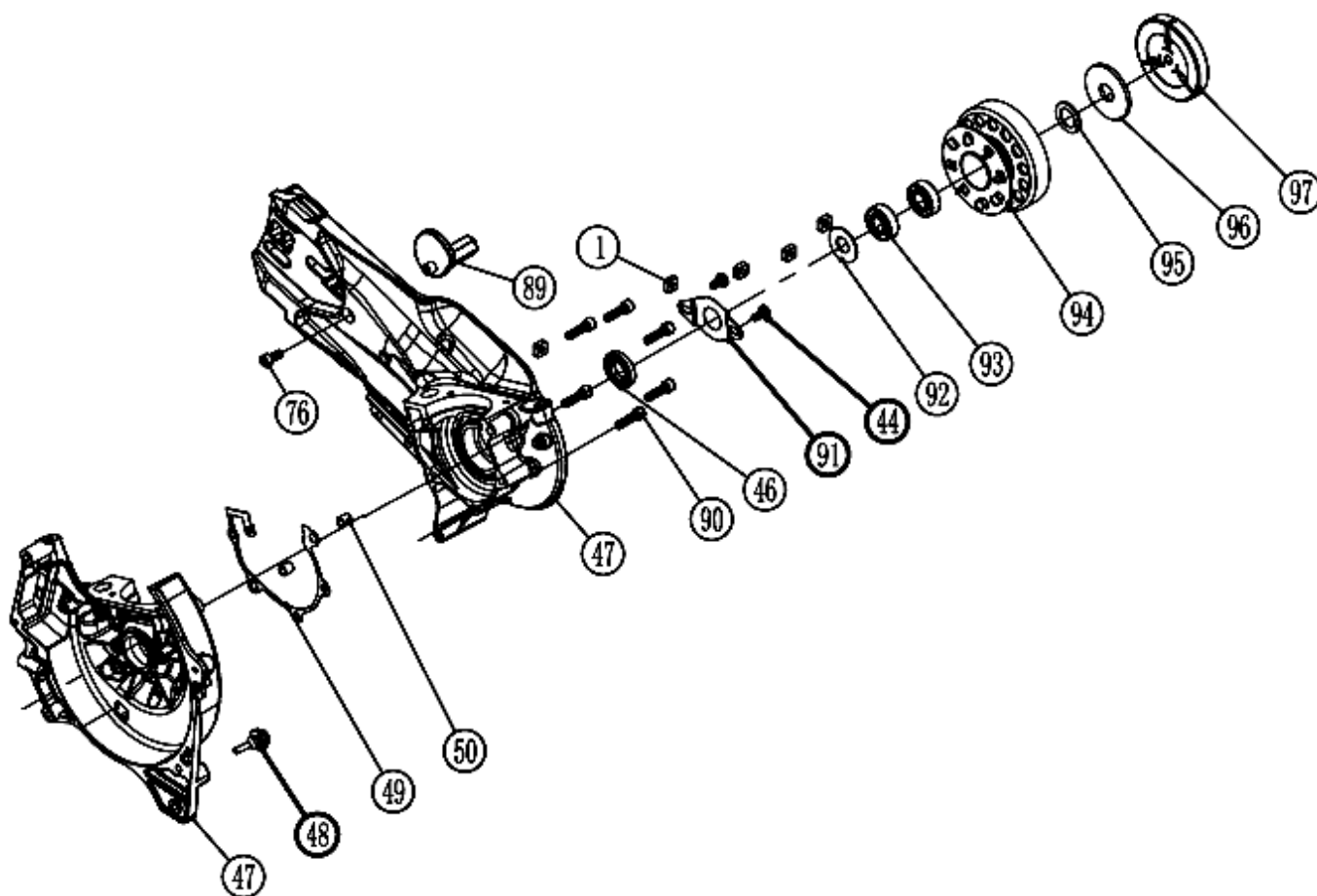
| №   | Артикул   | Наименование                | К-во | №   | Артикул   | Наименование                     | К-во |
|-----|-----------|-----------------------------|------|-----|-----------|----------------------------------|------|
| 25  | CP350-025 | Винт М5*25                  | 3    | 110 | CP350-110 | Крышка фильтра средняя           | 1    |
| 38  | CP350-038 | Винт М5*20                  | 7    | 111 | CP350-111 | Винт М5*50                       | 2    |
| 67  | CP350-067 | Крышка цилиндра             | 1    | 112 | CP350-112 | Уплотнитель крышки фильтра       | 1    |
| 81  | CP350-081 | Адаптер шланга компенсатора | 1    | 113 | CP350-113 | Фильтр воздушный предварительный | 1    |
| 82  | CP350-082 | Фиксатор большой            | 1    | 114 | CP350-114 | Крышка фильтра верхняя           | 1    |
| 108 | CP350-108 | Корпус фильтра воздушного   | 1    | 115 | CP350-115 | Винт М5*16                       | 1    |
| 109 | CP350-109 | Фильтр воздушный основной   | 1    |     |           |                                  |      |



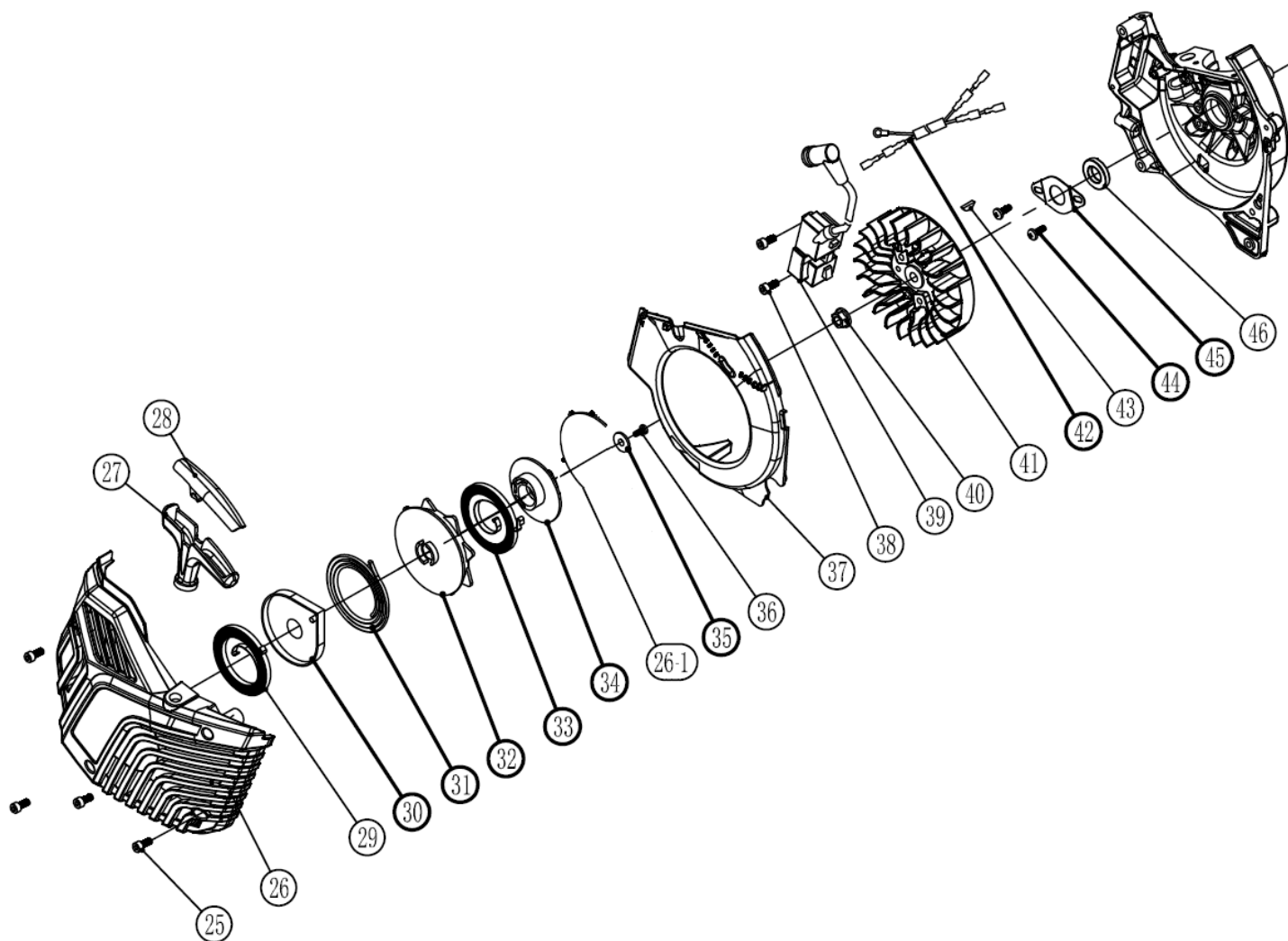
| №  | Артикул   | Наименование              | К-во | №  | Артикул   | Наименование                                         | К-во |
|----|-----------|---------------------------|------|----|-----------|------------------------------------------------------|------|
| 71 | CP350-071 | Фланец патрубка впускного | 1    | 79 | CP350-079 | Прокладка под карбюратор                             | 1    |
| 72 | CP350-072 | Винт М5*10                | 3    | 80 | CP350-080 | Основание корпуса фильтра                            | 1    |
| 73 | CP350-073 | Наконечник                | 1    | 84 | CP350-084 | Втулка патрубка впускного                            | 1    |
| 74 | CP350-074 | Патрубок впускной         | 1    | 85 | CP350-085 | Патрубок впускной                                    | 1    |
| 75 | CP350-075 | Щланг импульстный         | 1    | 86 | CP350-086 | Пластина прижимная                                   | 1    |
| 76 | CP350-076 | Винт М5*14                | 2    | 87 | CP350-087 | Винт М5*55                                           | 2    |
| 77 | CP350-077 | Фланец патрубка впускного | 1    | 88 | CP350-088 | Кронштейн патрубка впускного                         | 1    |
| 78 | CP350-078 | Карбюратор                | 1    |    | CP350-504 | Колено впускное комплект (71, 73-75, 77, 84, 85, 88) |      |



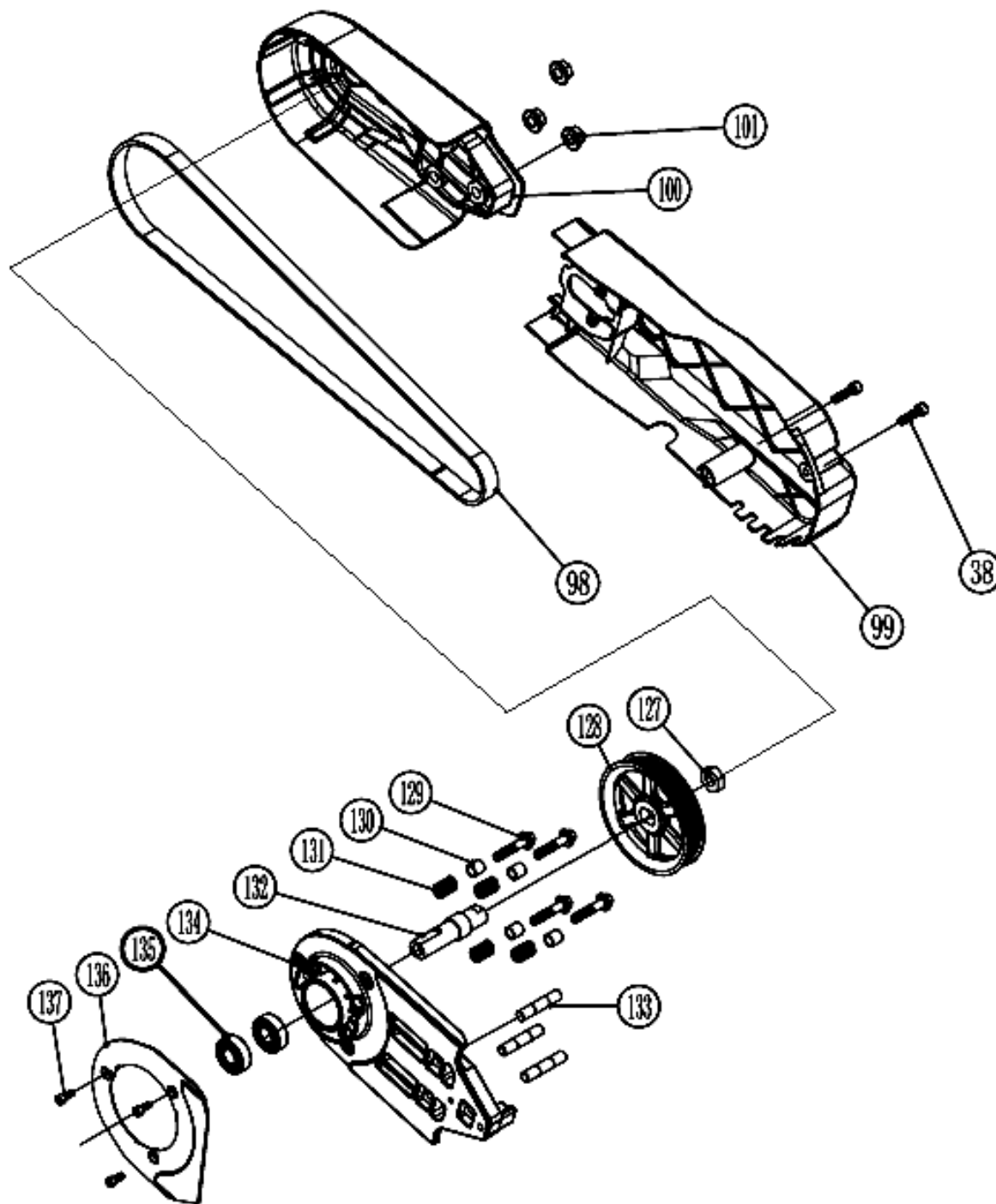
| №  | Артикул   | Наименование         | К-во | №  | Артикул       | Наименование                     | К-во |
|----|-----------|----------------------|------|----|---------------|----------------------------------|------|
| 38 | CP350-038 | Винт                 | 1    | 59 | CP350-059     | Прокладка цилиндра               | 1    |
| 51 | 1110004   | Подшипник 6202       | 2    | 64 | CP350-064     | Цилиндр                          | 1    |
| 52 | CP350-052 | Крышка               | 2    | 65 | CP350-065     | Болт                             | 4    |
| 53 | CP350-053 | Коленвал             | 1    | 66 | 0000-400-7000 | Свеча зажигания                  | 1    |
| 54 | CP350-054 | Подшипник игольчатый | 1    | 68 | CP350-068     | Декомпрессор                     | 1    |
| 55 | CP350-055 | Кольцо стопорное     | 2    | 69 | CP350-069     | Пружина виброизолятора           | 2    |
| 56 | CP350-056 | Палец поршня 12*33   | 1    | 70 | CP350-070     | Кронштейн виброизолятора         | 1    |
| 57 | CP350-057 | Поршень              | 1    |    | CP350-502     | Поршневая группа (54-59, 64, 71) |      |
| 58 | CP350-058 | Кольцо поршневое     | 2    |    | CP350-503     | Поршень комплект (54-58)         |      |



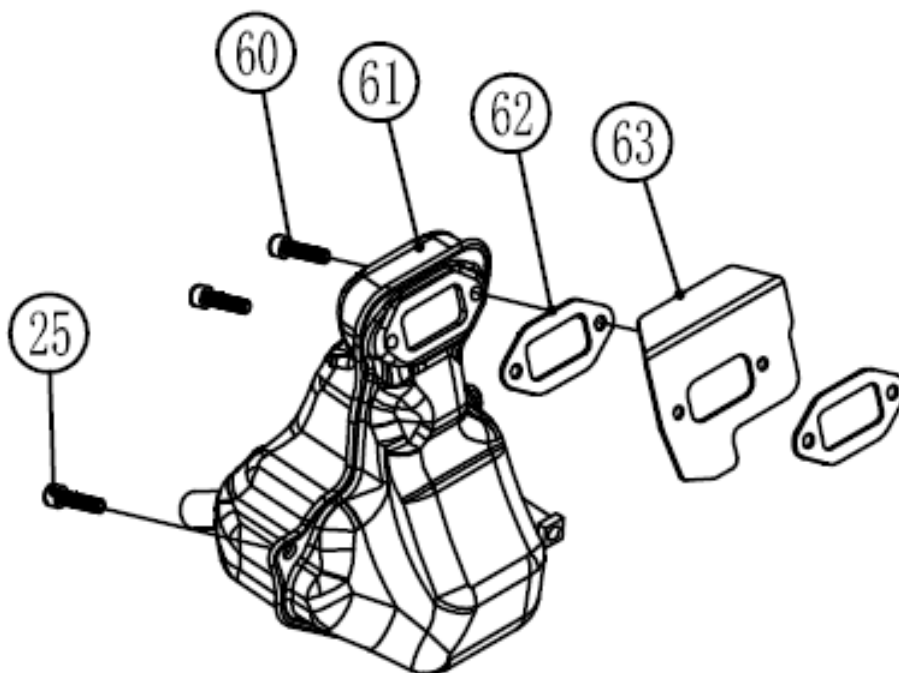
| №  | Артикул   | Наименование              | К-во | №  | Артикул     | Наименование                                     | К-во |
|----|-----------|---------------------------|------|----|-------------|--------------------------------------------------|------|
| 1  | CP350-001 | Гайка специальная М5      | 4    | 90 | CP350-090   | Винт М5*45                                       | 6    |
| 44 | CP350-044 | Винт М5*8                 | 2    | 91 | CP350-091   | Пластина сальника коленвала<br>сторона сцепления | 1    |
| 46 | 040208216 | Сальник коленвала 15*26*5 | 2    | 92 | CP350-092   | Шайба подшипника сцепления                       | 1    |
| 47 | CP350-047 | Картер комплект           | 1    | 93 | 03090010020 | Подшипник коленвала 6001-2RS                     | 2    |
| 48 | CP350-048 | Амортизатор картера       | 1    | 94 | CP350-094   | Барабан сцепления                                | 1    |
| 49 | CP350-049 | Прокладка картера         | 1    | 95 | CP350-095   | Прокладка сцепления 10*22*3                      | 1    |
| 50 | CP350-050 | Штифт 5*7*12              | 2    | 96 | CP350-096   | Шайба сцепления 10*48*1.5                        | 1    |
| 76 | CP350-076 | Винт М5*14                | 1    | 97 | CP350-097   | Сцепление                                        | 1    |
| 89 | CP350-089 | Эксцентрик натяжителя     | 1    |    | CP350-507   | Барабан сцепления комплект (93, 94)              |      |



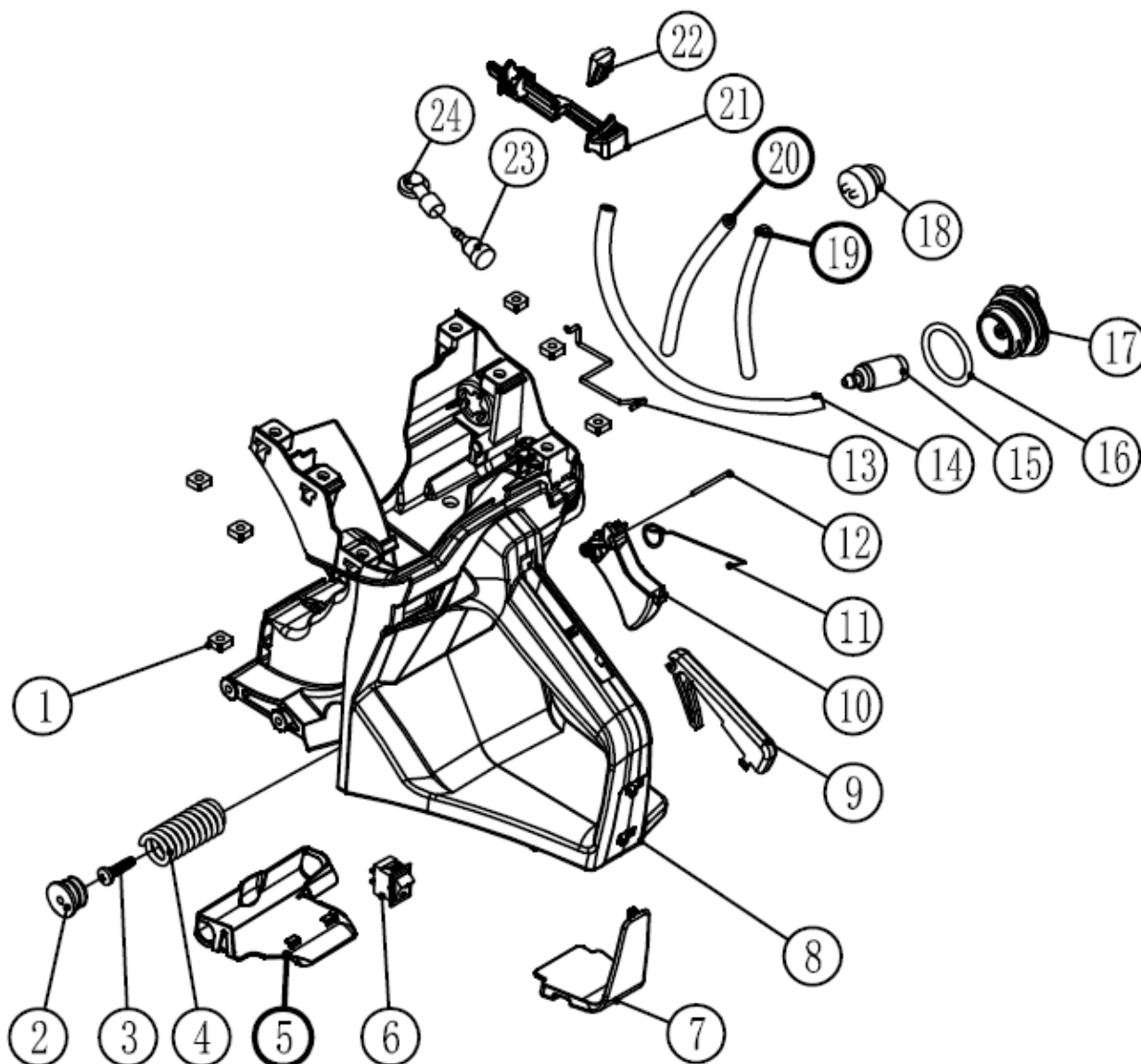
| №    | Артикул                 | Наименование                     | К-во | №  | Артикул      | Наименование                                 | К-во |
|------|-------------------------|----------------------------------|------|----|--------------|----------------------------------------------|------|
| 25   | CP350-025               | Винт                             | 4    | 36 | CP350-036    | Винт 5*16                                    | 4    |
| 26   | CP350-026               | Крышка стартера                  | 1    | 37 | CP350-037    | Кожух крыльчатки маховика                    | 1    |
| 26-1 | CP350-026-1-13047830.01 | Пластина защитная шнура стартера | 1    | 38 | CP350-038    | Винт М5*20                                   | 12   |
| 27   | CP350-027               | Ручка                            | 1    | 39 | CP350-039    | Магнето CP350                                | 1    |
| 28   | CP350-028               | Крышка ручки                     | 1    | 40 | YD2500-92102 | Гайка маховика                               | 1    |
| 29   | CP350-029               | Пружина стартера возвратная      | 1    | 41 | CP350-041    | Маховик                                      | 1    |
| 30   | CP350-030               | Крышка                           | 1    | 42 | CP350-042    | Кабель                                       | 1    |
| 31   | CP350-031               | Шнур                             | 1    | 43 | 951135110    | Шпонка 3*13                                  | 1    |
| 32   | CP350-032               | Барaban стартера                 | 1    | 44 | CP350-044    | Винт М5*8                                    | 4    |
| 33   | CP350-033               | Пружина храповика стартера       | 1    | 45 | CP350-045    | Пластина сальника коленвала сторона маховика | 1    |
| 34   | CP350-034               | Храповик барабана стартера       | 1    | 46 | 040208216    | Сальник коленвала 15x26x5                    | 2    |
| 35   | CP350-035               | Прокладка                        | 1    |    | CP350-501    | Стартер в сборе ручной (26-36)               |      |



| №   | Артикул   | Наименование         | К-во | №   | Артикул     | Наименование                 | К-во |
|-----|-----------|----------------------|------|-----|-------------|------------------------------|------|
| 38  | CP350-008 | Болт М5*20           | 2    | 130 | CP350-130   | Втулка                       | 4    |
| 98  | CP350-098 | Ремень приводной     | 1    | 131 | CP350-131   | Пружина                      | 4    |
| 99  | CP350-099 | Кожух ремня задний   | 1    | 132 | CP350-132   | Вал выходной                 | 1    |
| 100 | CP350-100 | Кожух ремня передний | 1    | 133 | CP350-133   | Шпилька М8*55                | 3    |
| 101 | CP350-101 | Гайка М8             | 3    | 134 | CP350-134   | Консоль                      | 1    |
| 127 | CP350-127 | Гайка М10*1 tooth    | 1    | 135 | 04035303004 | Подшипник шариковый 6202-2RS | 2    |
| 127 | CP350-127 | Гайка М10*1 tooth    | 1    | 136 | CP350-136   | Пыльник                      | 1    |
| 128 | CP350-128 | Шкив ведомый         | 1    | 137 | CP350-137   | Винт М4*8                    | 3    |
| 129 | CP350-129 | Болт М6*40           | 4    |     |             |                              |      |

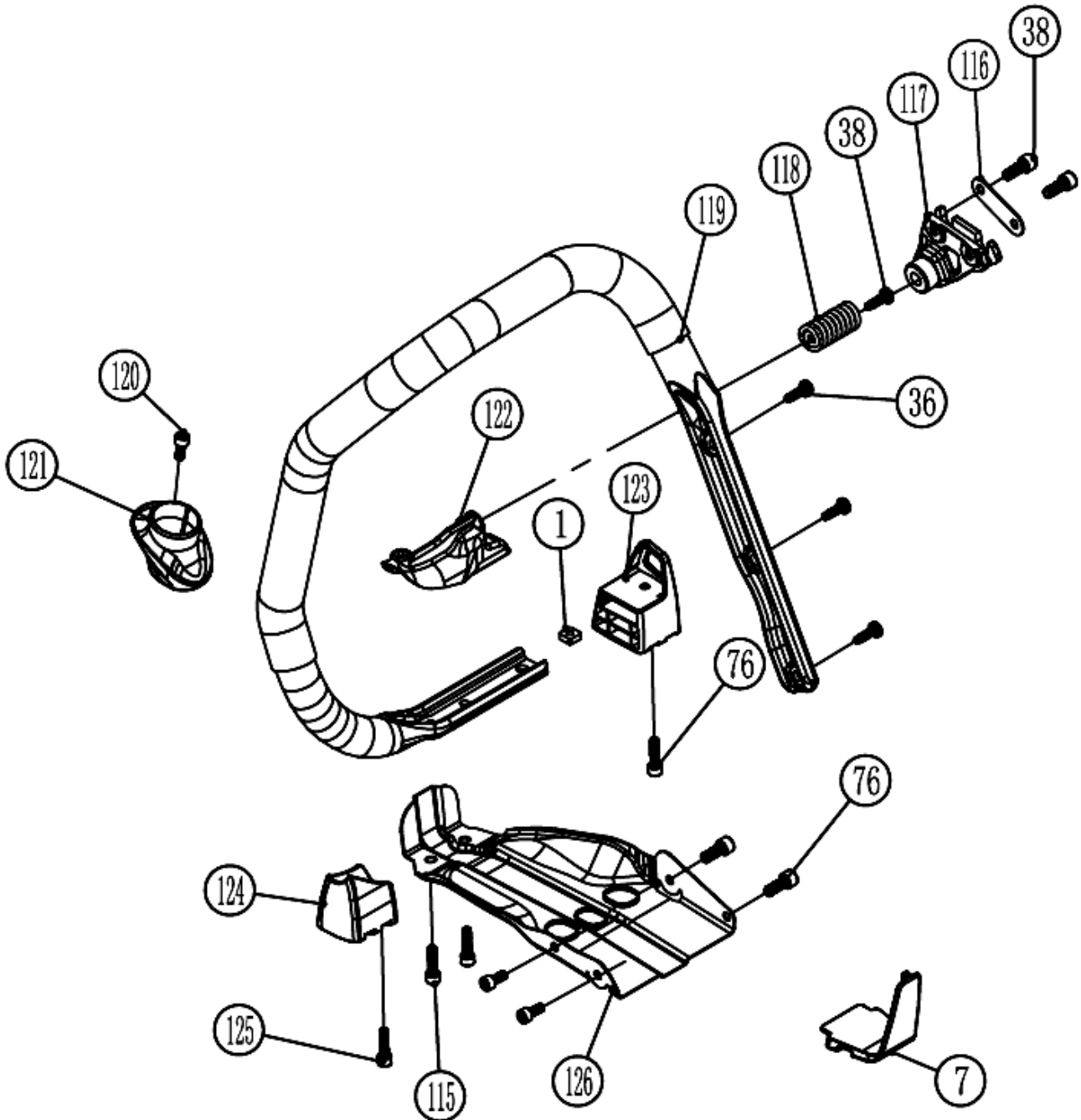


| №  | Артикул   | Наименование | К-во | №  | Артикул   | Наименование        | К-во |
|----|-----------|--------------|------|----|-----------|---------------------|------|
| 25 | CP350-025 | Винт М5*25   | 2    | 62 | CP350-062 | Прокладка глушителя | 2    |
| 60 | CP350-060 | Винт М5*35   | 2    | 63 | CP350-063 | Пластина глушителя  | 1    |
| 61 | CP350-061 | Глушитель    | 1    |    |           |                     |      |

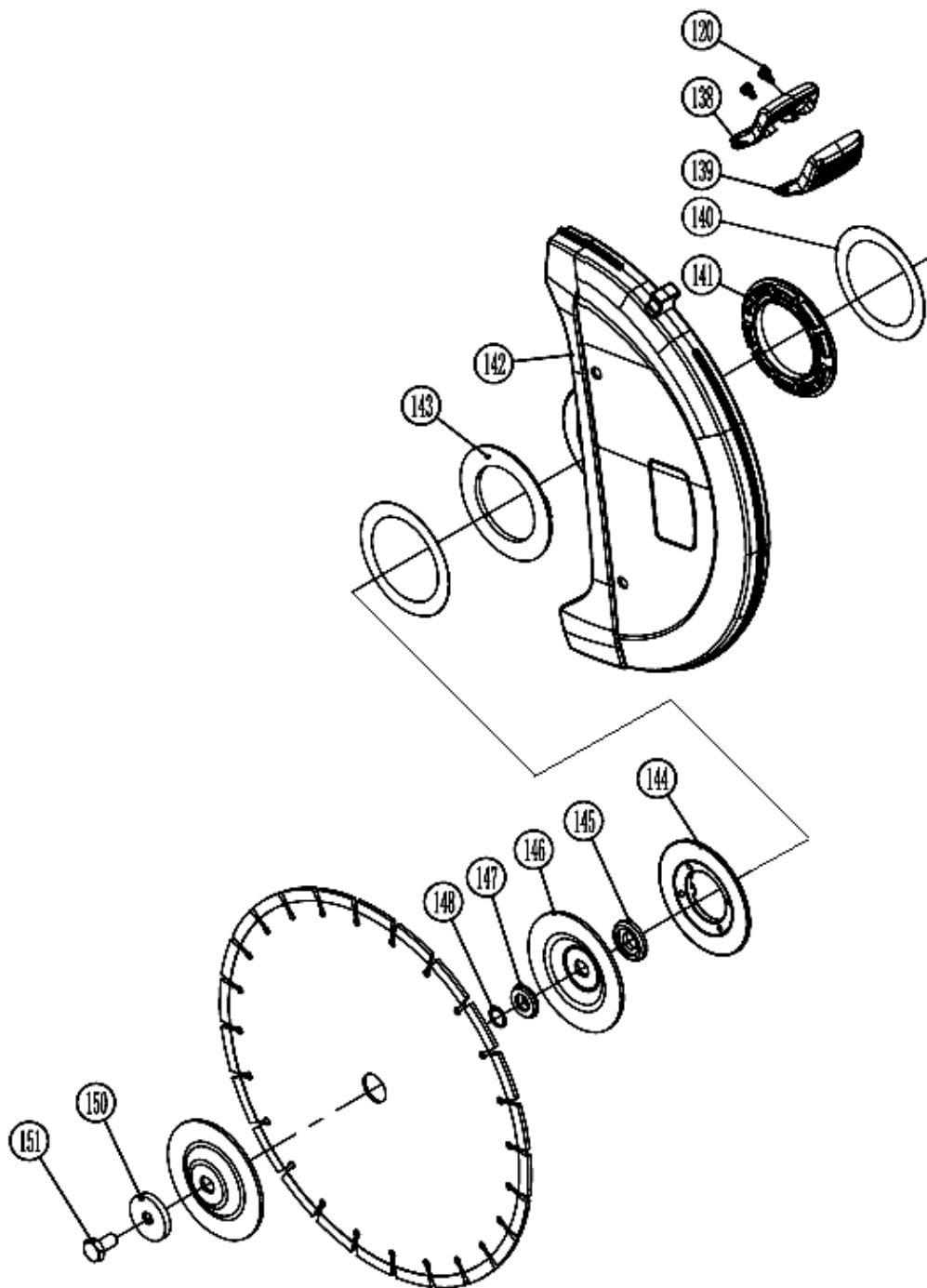


| №  | Артикул   | Наименование                      | К-во | №  | Артикул      | Наименование                             | К-во |
|----|-----------|-----------------------------------|------|----|--------------|------------------------------------------|------|
| 1  | CP350-001 | Гайка закладная квадратная        | 12   | 14 | 01040010080  | Шланг топливный                          | 1    |
| 2  | CP350-002 | Заглушка виброизолятора           | 1    | 15 | CP350-015    | Фильтр топливный                         | 1    |
| 3  | CP350-003 | Винт                              | 1    | 16 | CP350-016    | Кольцо уплотнительное 3*25               | 1    |
| 4  | CP350-004 | Пружина виброизолятора            | 1    | 17 | CP350-017    | Пробка топливного бака                   | 1    |
| 5  | CP350-005 | Пластина защитная топливного бака | 1    | 18 | CP350-018    | Oil bubble Праймер                       | 1    |
| 6  | 040504012 | Выключатель зажигания             | 1    | 19 | 01040010080  | Шланг топливный                          | 1    |
| 7  | CP350-007 | Опора резиновая задняя            | 1    | 20 | 01040010080  | Шланг топливный                          | 1    |
| 8  | CP350-008 | Бак топливный                     | 1    | 21 | CP350-021    | Рычаг воздушной заслонки                 | 1    |
| 9  | CP350-009 | Рычаг предохранительный           | 1    | 22 | CP350-022    | Направляющая рычага воздушной заслонки   | 1    |
| 10 | CP350-010 | Курок газа                        | 1    | 23 | YD3800-18010 | Сапун топливного бака                    | 1    |
| 11 | CP350-011 | Пружина курка газа                | 1    | 24 | CP350-024    | Адаптер сапуна                           | 1    |
| 12 | CP350-012 | Палец 3*38                        | 1    |    | CP350-510    | Курок газа комплект (9-12)               |      |
| 13 | CP350-013 | Тяга курка газа                   | 13   |    | CP350-509    | Пробка топливного бака комплект (16, 17) |      |

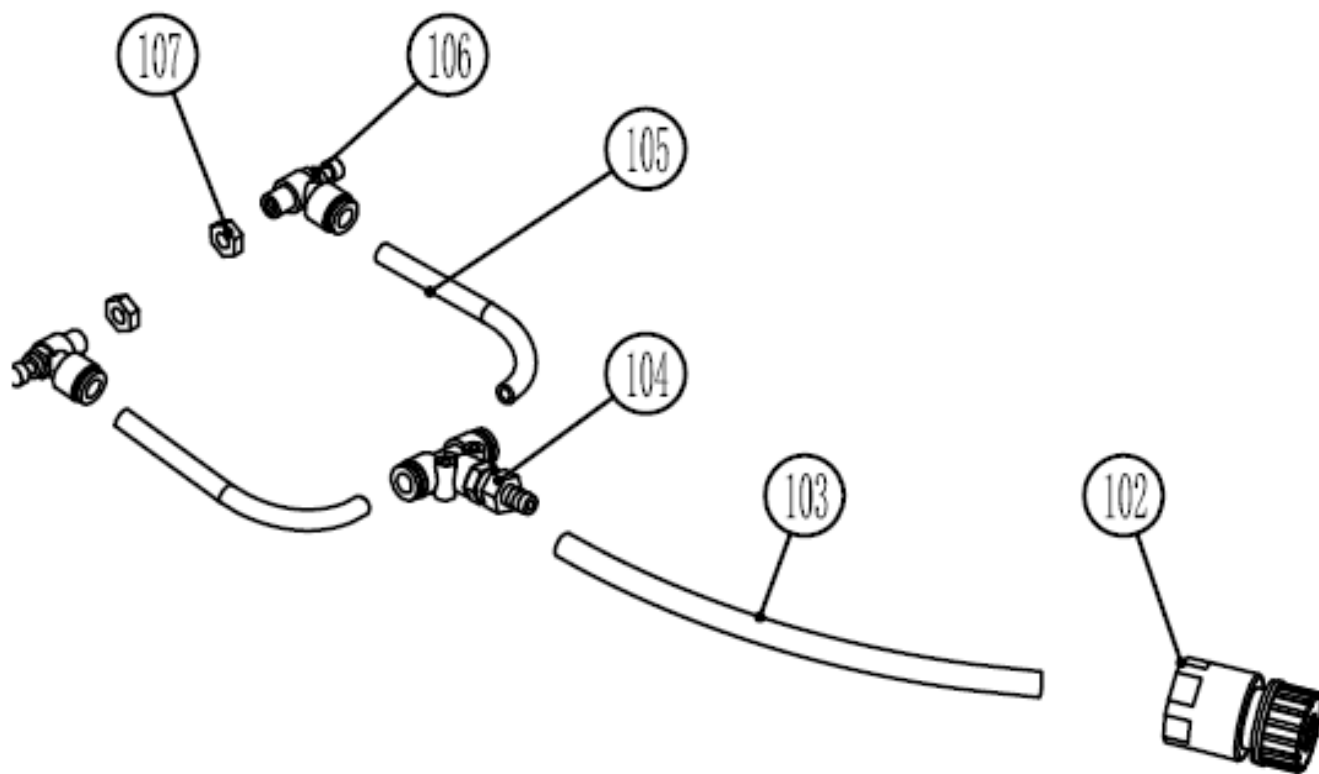




| №   | Артикул   | Наименование                                    | К-во | №   | Артикул   | Наименование                                       | К-во |
|-----|-----------|-------------------------------------------------|------|-----|-----------|----------------------------------------------------|------|
| 1   | CP350-001 | Гайка специальная М5                            | 1    | 120 | CP350-120 | Винт                                               | 1    |
| 7   | CP350-007 | Опора резиновая задняя                          | 1    | 119 | CP350-119 | Рукоятка трубчатая                                 | 1    |
| 36  | CP350-036 | Винт 5*16                                       | 3    | 121 | CP350-121 | Втулка ограничительная рукоятки                    | 1    |
| 38  | CP350-038 | Винт М5*20                                      | 3    | 122 | CP350-122 | Кронштейн виброизолятора рукоятки внутренняя часть | 1    |
| 76  | CP350-076 | Винт М5*14                                      | 5    | 123 | CP350-123 | Опора резиновая правая                             | 1    |
| 115 | CP350-115 | Винт М5*16                                      | 2    | 124 | CP350-124 | Опора резиновая левая                              | 1    |
| 116 | CP350-116 | Пластина прижимная                              | 1    | 125 | CP350-125 | Болт                                               | 1    |
| 117 | CP350-117 | Кронштейн виброизолятора рукоятки внешняя часть | 1    | 126 | CP350-126 | Защита нижняя                                      | 1    |
| 118 | CP350-118 | Пружина виброизолятора рукоятки                 | 1    |     | CP350-511 | Опора резиновая комплект (7, 123, 124)             |      |



| №   | Артикул   | Наименование                  | К-во | №   | Артикул   | Наименование                                      | К-во |
|-----|-----------|-------------------------------|------|-----|-----------|---------------------------------------------------|------|
| 120 | CP350-120 | Винт 5*12                     | 3    | 146 | CP350-146 | Шайба прижимная большая                           | 2    |
| 138 | CP350-138 | Ручка кожуха верхняя половина | 1    | 147 | CP350-147 | Переходник посадочного отверстия                  | 1    |
| 139 | CP350-139 | Ручка кожуха нижняя половина  | 1    | 148 | CP350-148 | Кольцо уплотнительное 19*1.9                      | 1    |
| 140 | CP350-140 | Прокладка алюминиевая         | 2    | 150 | CP350-150 | Шайба прижимная малая                             | 1    |
| 141 | CP350-141 | Шайба резиновая большая       | 1    | 151 | CP350-151 | Болт М10*20                                       | 1    |
| 142 | CP350-142 | Кожух диска                   | 1    |     | CP350-512 | Ручка кожуха комплект (138, 139)                  |      |
| 143 | CP350-143 | Шайба резиновая малая         | 1    |     | CP350-505 | Крепеж отрезного диска гомплект (45-48, 150, 151) |      |
| 144 | CP350-149 | Фланец кожуха                 | 1    |     | CP350-506 | Крепеж кожуха комплект (140, 141, 143)            |      |
| 145 | CP350-145 | Втулка                        | 1    |     |           |                                                   |      |



| №   | Артикул   | Наименование | К-во | №   | Артикул   | Наименование                         | К-во |
|-----|-----------|--------------|------|-----|-----------|--------------------------------------|------|
| 102 | CP350-102 | Коннектор    | 1    | 106 | CP350-106 | Форсунка                             | 2    |
| 103 | CP350-103 | Шланг 8mm*2m | 1    | 107 | CP350-107 | Гайка 3/8                            | 2    |
| 104 | CP350-104 | Фитинг       | 1    |     | CP350-508 | Шланг подачи воды комплект (102-107) | 1    |
| 105 | CP350-105 | Шланг 8*120  | 2    |     |           |                                      |      |