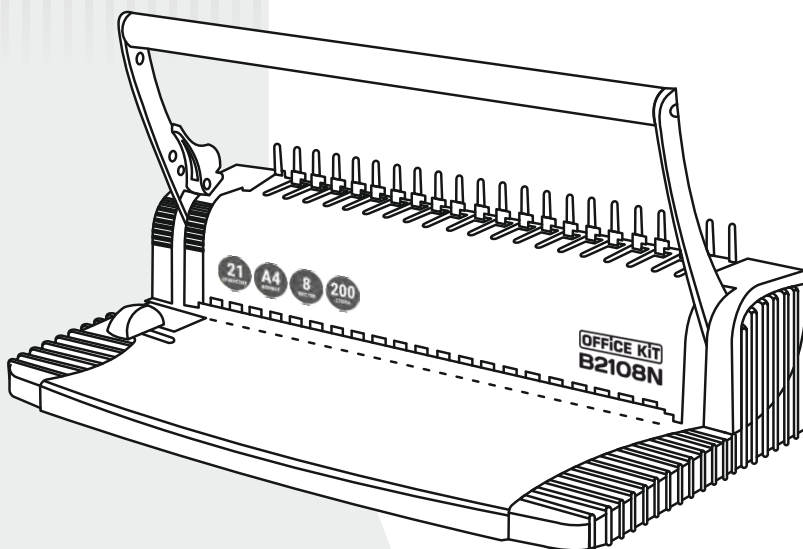


OFFICE KIT

переплётное устройство

B2108N



РУКОВОДСТВО
ПО ЭКСПЛУАТАЦИИ

Рычаг перфорации

Лоток для
отходов

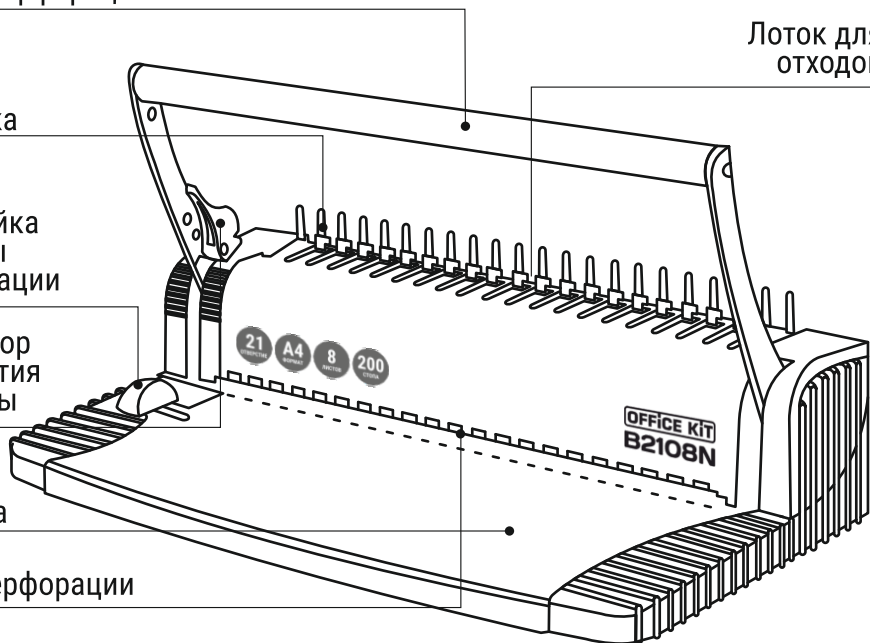
Гребенка

Настройка
глубины
перфорации

Регулятор
раскрытия
пружины

Станина

Окно перфорации



Комплектация, сборка и уход:

Это важно!

Перед использованием переплетчика обязательно ознакомьтесь с инструкцией.

Комплект содержит переплетное устройство, рычаг для перфорации.

Распакуйте аппарат и поставьте переплетное устройство на ровную, устойчивую поверхность.

- Своевременно очищайте лоток для отходов.
- Протирайте переплетчик только мягкими салфетками.
- Не применяйте для чистки абразивные чистящие средства.
- Не пытайтесь самостоятельно вскрыть переплетный аппарат.

Рекомендации по эксплуатации:

- Поместите переплетное устройство на устойчивую поверхность.
- Перед каждым использованием аппарата проверяйте качество перфорации на тестовом листе.
- Использовать устройство только по прямому назначению - перфорируют и переплетают бумагу и обложки для документов в соответствии с указанными техническими характеристиками.
- Не перфорируйте документы с металлическими скрепками и скобками.
- Регулярно опустошайте лоток для отходов.
- Переносите переплетное устройство, держа его за основание, а не за рычаг.
- Не разбирайте и не пытайтесь самостоятельно отремонтировать устройство. Для обслуживания обратитесь к вашему продавцу либо в сервисный центр.
- Предохраняйте переплетное устройство от попадания прямых солнечных лучей.
- При работе берегите руки от попадания в подвижные части устройства.
- Не допускайте детей к эксплуатации устройства.

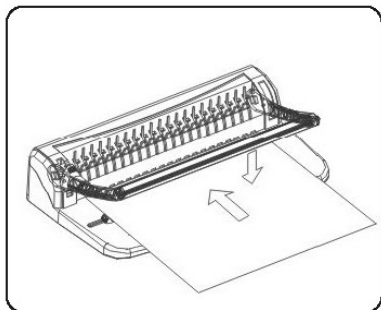
Технические характеристики

*могут быть изменены без предварительного уведомления

Макс. кол-во пробиваемых листов	8 листов (70-80 г/м ²)
Глубина перфорации	3 мм
Переплёт	Макс. размер пружинки 22 мм Макс. 200 листов (70-80 г/м ²)
Макс. формат бумаги	A4 (210x297 мм)
Число пробиваемых отверстий	21
Ограничитель форматов A4/A5	есть
Вес	1,8
Размеры (ВхШхГ)	380x210x100 мм

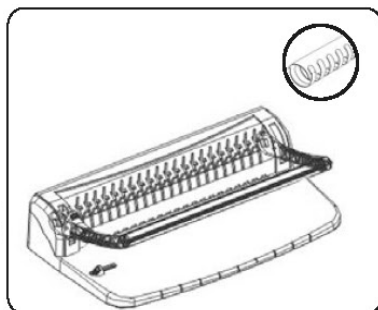
Работа с аппаратом:

Примечание: Пожалуйста, не вставляйте в гребенку пружинку до окончания пробивки.



Используйте ограничитель форматов, чтобы отрегулировать размер бумаги.

Вставьте стопу документов в отверстие для бумаги, потяните рычаг вниз, чтобы пробить отверстие.



Установите пружинку на гребенку. Потяните за рычаг, чтобы открыть пружинку, зафиксируйте пружину рычагом регулятора пружины. Вставьте перфорированные листы на открытую пружинку, верните рычаг в исходное положение, извлеките переплетенный документ.

Подбор пружинки:

Диаметр	Листы
6 мм	30
8 мм	50
10 мм	70

Диаметр	Листы
12 мм	90
14 мм	110
16 мм	130

Диаметр	Листы
19 мм	170
22 мм	200

Срок гарантийных обязательств 1 год.

Месяц и год изготовления определяется по серийному номеру, нанесенному на устройство. Если на устройстве присутствуют механические повреждения, следы самостоятельного ремонта или другие признаки неправильной эксплуатации, гарантийные обязательства не распространяются.

Срок службы не ограничен.

Утилизация: Переплетное устройство не содержит драгоценных и токсичных материалов и утилизируется обычным способом. Не выбрасывайте устройство с бытовыми отходами, передайте его в специальные пункты приема и утилизации.

Производитель: Китай

«HangZhou Seven Office Supplies Co., Ltd.».

Импортер: ООО «Офис Кит», 125130, г. Москва, пер. 2-й Новоподмосковный, д. 4А