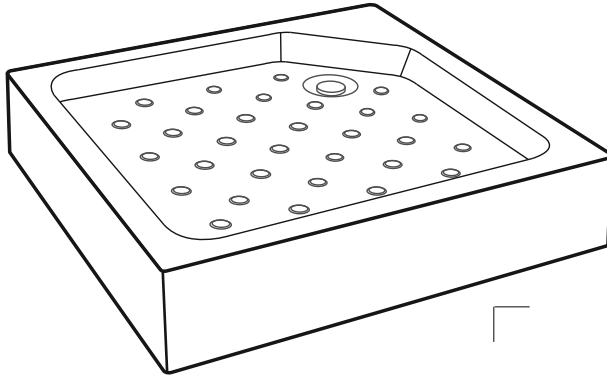




СОЗДАЙ ВАННУЮ СВОЕЙ МЕЧТЫ®
МЕТАКАМ®
www.metakam.ru

АКРИЛОВЫЙ ДУШЕВОЙ ПОДДОН «Universal N» / «Universal Black N»

ПАСПОРТ ИЗДЕЛИЯ



Артикул: АПС_011739
АПС_011738
АПС_013575
АПС_013576

RU

**Акриловый душевой поддон «Universal N»/
«Universal Black N». Паспорт изделия.**

ПРОИЗВОДИТЕЛЬ: ООО «СибПласт», 630068, Россия,
г. Новосибирск, ул. Приграничная, 8
☎ 8 /383/ 325 17 71 ✉ sales@metakam.ru

ФИЛИАЛ: ООО «СибПласт», 142440, Россия,
МО, г. Ногинск, р.п. Обухово, территория "Атлант-Парк", д. 25
☎ 8 /495/ 777 64 37 ✉ sales1@metakam.ru

ФИЛИАЛ: ООО «СибПласт», 620085, Россия,
г. Екатеринбург, ул. Титова, 29
☎ 8 /343/ 210 80 33 ✉ screen@metakam.ru

ДИСТРИБЬЮТОР НА ТЕРРИТОРИИ РЕСПУБЛИКИ КАЗАХСТАН:
ТОО «ЦентрСтрой-7».
Республика Казахстан, г.Караганда, ул.Молокова, 119/1
☎ 8 /7212/ 433 778, 8 /7212/ 433866 🌐 www.cs7.kz

KZ

**«Universal N»/«Universal Black N» туғуры бар
акрил шомылғысы. Бұйым тóлқуяты.**

О`NDIRY`S`I: "SibPlast" JSHQ 630068, Resei` Federatsi`asy,
Novosi`bi`rsk q., Pri`grani`c`nai`a k-si, 8
☎ 8 /383/ 325 17 71 ✉ sales@metakam.ru

FIILIAL: «SibPlast» JSHQ, 142440, Resei` Federatsi`asy,
MO, Noginsk q., Obuhovo a.k., "Atlant-Saiabaq" aumaǵy, 25 üi
☎ 8 /495/ 777 64 37 ✉ sales1@metakam.ru

FIILIAL: «SibPlast» JSHQ, 620085, Resei` Federatsi`asy,
Ekaterinbýrg q., Titov kósh., 29
☎ 8 /343/ 210 80 33 ✉ screen@metakam.ru

QAZAQSTAN RESPÝBLIKASY AÝMAǴYNDAGÝ DISTRIBÝTOR:
«SentrStroi-7» JSHS,
Qazaqstan Respyblikasy, Qaraǵandy q., Molokov kósh., 119/1
☎ 8 /7212/ 433 778, 8 /7212/ 433866 🌐 www.cs7.kz

ТУ 22.23.12-001-77550768-2017



РОСС RU.32432.04БПЭ0.OC12.29583P



РОСС RU.HB61.H20549

TM.by
ONLINE STORE

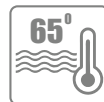
<https://tm.by>
Интернет-магазин

ДЛИНА	ШИРИНА	ВЫСОТА	ГЛУБИНА	Ø СЛИВНОГО ОТВЕРСТИЯ
800 мм	800 мм	160 мм	60 мм	90 мм
900 мм	900 мм	160 мм	60 мм	90 мм

ИСПОЛЬЗОВАНИЕ

Использование поддона допустимо только в том случае, если его монтаж произведен в соответствии с инструкцией, а предписания по безопасности неукоснительно соблюдаются.

- » Поддон следует эксплуатировать в комнатных условиях.
- » При эксплуатации температура воды не должна превышать 65° С.
- » Полиуретановое покрытие следует предохранять от длительного воздействия ультрафиолетового излучения (прямых солнечных лучей).
- » Не рекомендуется мыть в поддоне животных.
- » Акриловый поддон предназначен исключительно для приема водных процедур.



МАКСИМАЛЬНАЯ
ТЕМПЕРАТУРА ВОДЫ!



БЕРЕЖЬ ОТ ПРЯМЫХ
СОЛНЕЧНЫХ ЛУЧЕЙ



НЕ РЕКОМЕНДУЕТСЯ
МЫТЬ В ПОДДОНЕ
ЖИВОТНЫХ!

ВНИМАНИЕ!

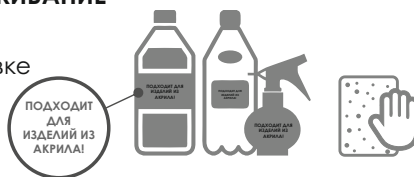
Использование поддона не по назначению может привести к повреждению поверхности изделия, изменению его внешнего вида, потере потребительских свойств.

МОНТАЖ

- » **ВНИМАНИЕ!** При монтаже акрилового поддона использовать сифон диаметром, соответствующим диаметру сливного отверстия, указанного в паспорте к изделию.

УХОД И ОБСЛУЖИВАНИЕ

Для очистки поддона следует использовать мягкую губку и моющие средства, на упаковке которых указано, что они подходят для изделий из акрила.



ВНИМАНИЕ!

Категорически запрещается использовать абразивные моющие средства, жесткие губки или щетки.

Не допускайте контакта моющих средств с изделием более 5 минут.

ВНИМАНИЕ!

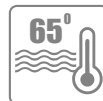
Рекомендуется раз в полгода проверять степень затяжки гаек на каркасе для поддона.

UZYNDYĞY	ENI	TEREŇDIGI	ГЛУБИНА	Д СЛИВНОГО ОТВЕРСТИЯ
800 mm	800 mm	160 mm	60 mm	90 mm
900 mm	900 mm	160 mm	60 mm	90 mm

PAIDALANÝ

Akrildi jaňbyrlatqysh tuğyrdy paidalaný eger onyň montajy nusqaýlyqqa saıkes öndirilgen bolsa gana qol jetimdi, al qayıpsizdik alğysharttary qatañ türde saqtalady.

- » Akrildi jaňbyrlatqysh tuğyrdy bólme jağdailarynda paidalaný usynylady.
- » Paidalaný kezinde sýdyň temperaturasy 65 C-tan aspaýy tiis.
- » Poliýretandy jabyndy últra kúlgın saýlelerden uzaq áser etýden saqtaý usynylady (tikelei kún saýleleri).
- » Akrildi jaňbyrlatqysh tuğyrda janýarlardy jýyndyrýğa bolmaidy.
- » Akrildi jaňbyrlatqysh tuğyr sý emsharalaryn qabyldaýğa arnalğan.



SÝDYN EN JOGARY TEMPERATYRASY!



TIKELEI KÚN SÁYLESINEN QORGAÝ!



JANÝARLAR VAINNASYNDY JYĞA BOLMAIDY!

NAZAR AÝDARYŇYZ!

Akrildi jaňbyrlatqysh tuğyrdy tağaiyndaý boıynsha paidalanbaý buıym betiniń búlinýine, onyň syrtaý túrińiń ózgerýine, tutyny qasietleriniń joiylýyna alyp kelýi múmkin.

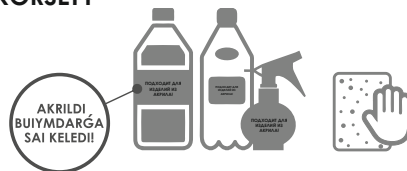
MONTAJDAÝ

NAZAR AÝDARYŇYZ!

Akril shomylgýsyn montajdaý kezinde buıymdar tólqujatynda kórsetilgen tógy tesikteriniń diametrine sgikes keletin sifon diametrin paidalaný qajet.

KÚTIM JÁNE QYZMET KÓRSETÝ

Akrildi jaňbyrlatqysh tuğyrdy tazartý kezinde jumsaq ysqshty jáne jýatyn quraldardy qoldaný usynylady, olardyń qaptamasynda kórsetilgen, olar akrildi shomylgýlarğa sai keledi.



NAZAR AÝDARYŇYZ!

Abrazivti jýatyn quraldardy, qatty ysqshtardy nemese sheikalardy paidalanýğa qatañ tıym salynady.

Jumys kezinde buıymdy jýatyn quraldardy 5 minýttan artyq ustaýğa jol bermeñiz.

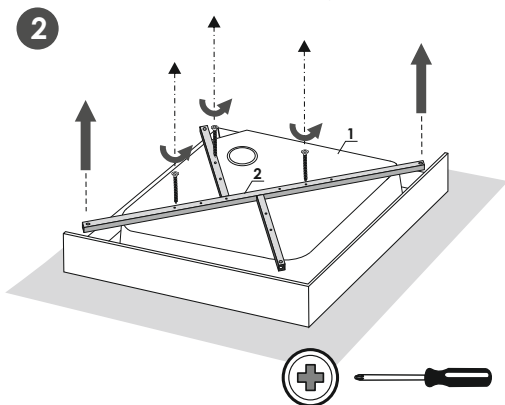
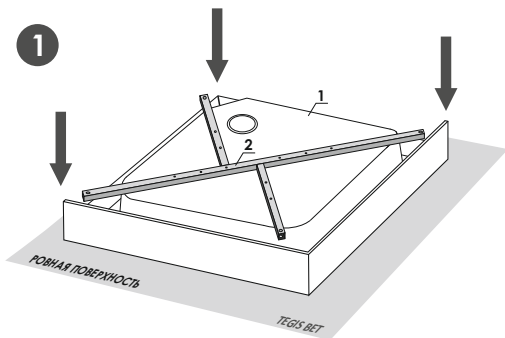
NAZAR AÝDARYŇYZ!

Shomylgý qańqasyndaғы somyndardyń buralý dárejesin jarty jylda bir ret tekserý usynylady.

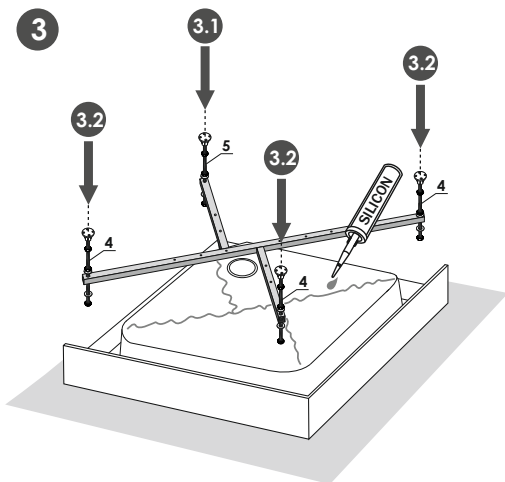
1		x1
2		x1
3		L=70mm x1
4		L=100mm x3
5		L=120mm x1
6		x5
7		x1
8		M12 x8
9		M12 x14
10		8x50 x4
11		5x60 x4
12		4x35 x6(+2)
13		4x16 x8
14		d 25-26 x2

ВНИМАНИЕ! В комплект входит: поддон, сварной каркас и комплектующие. Сифон приобретается отдельно.

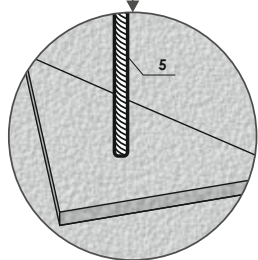
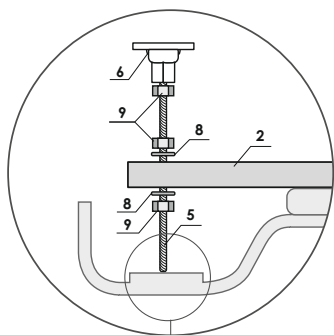
Nazar aýdarýnýz!
Jınaqqa kiredi: tuýyr, dánekerlengen qańqa jáne jınaqqa kiretin. Sifon jeke satylady.



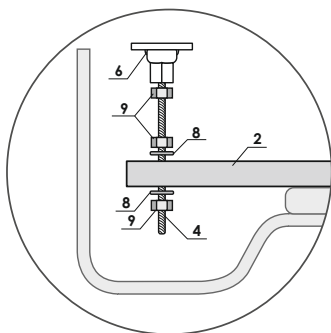
Открутите раму (рама прикручена в транспортном положении). Жақтауға айналырп бұраңыз (jaқтау tasymaldaу jaǵdaynda burap bekitilgen).



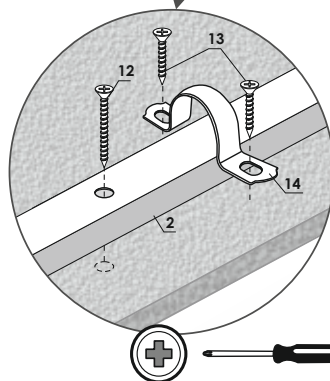
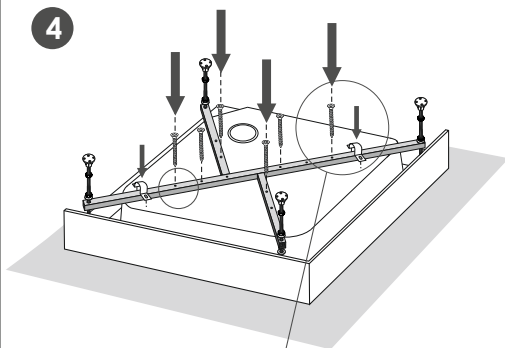
3.1



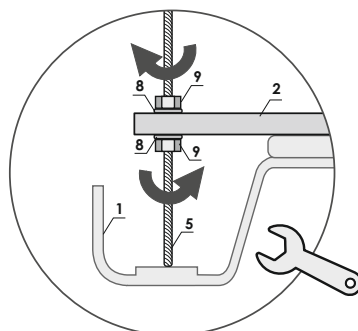
3.2



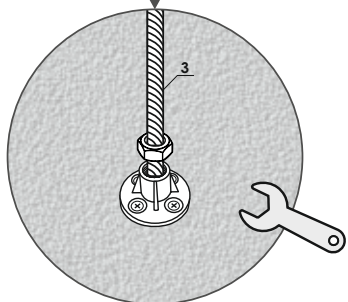
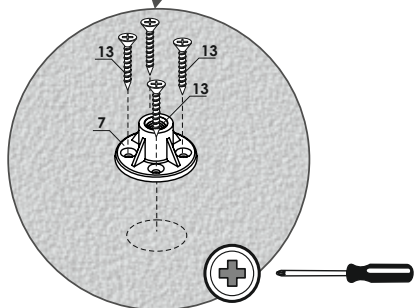
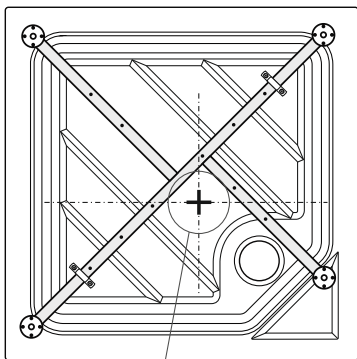
4



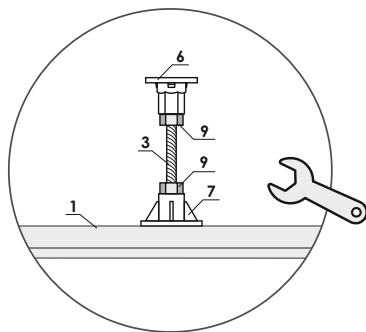
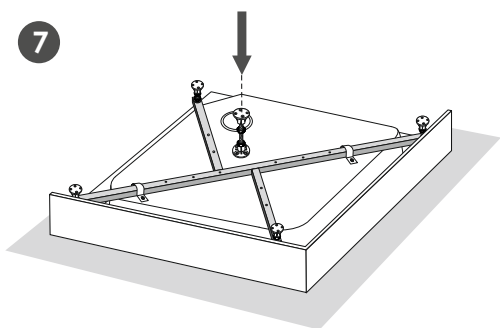
5



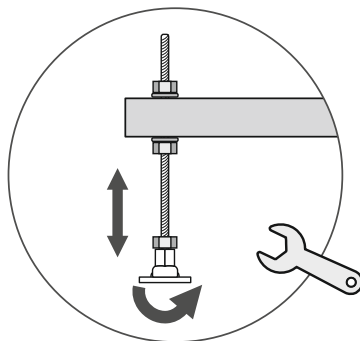
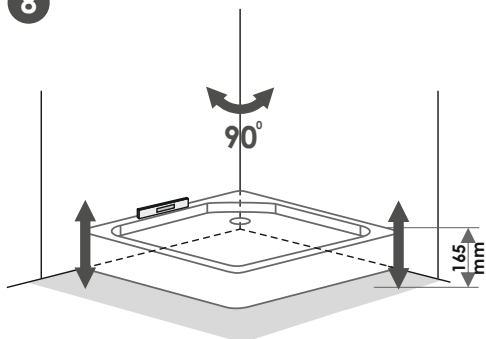
6

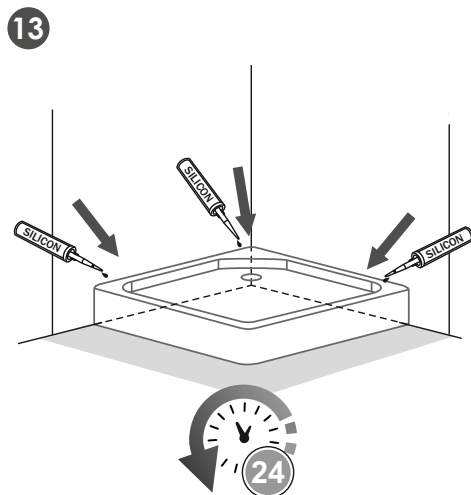
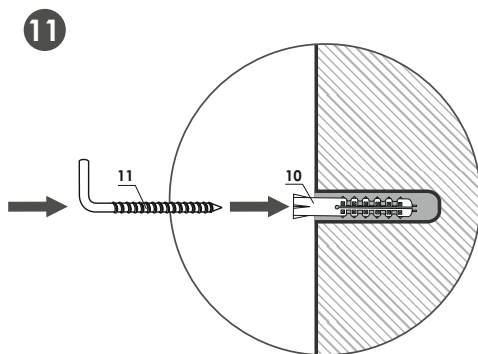
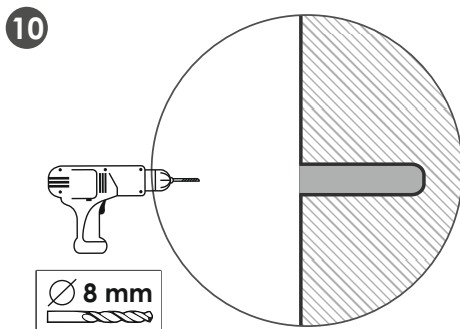
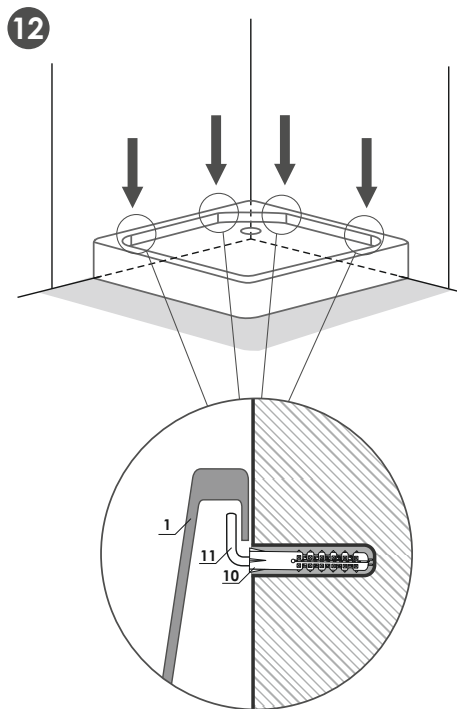
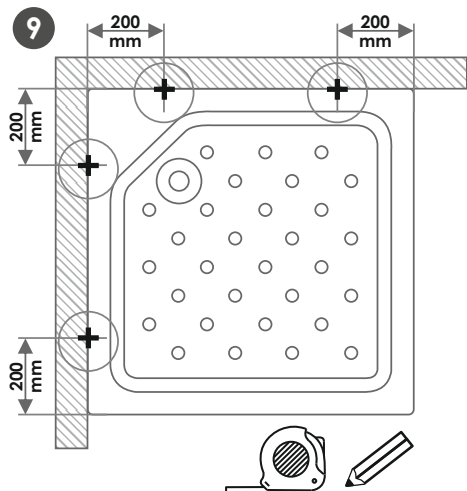


7



8





Инструкция по монтажу душевого поддона
Туғры бар арналған монтаждау нұсқаулығы

» Срок гарантии изделия составляет **20 лет**.



👉 **ВНИМАНИЕ!**

Гарантия не распространяется на повреждения и дефекты, возникшие из-за нарушения правил и условий, описанных в паспорте.

Гарантия также не распространяется на изделия, поврежденные вследствие действий непреодолимой силы (стихийные бедствия, пожар и т.п.).

» Buiymnyń kepildik merzimi **20 jyldy** quraıdy.



👉 **NAZAR AÝDARYŇYZ!**

Kepildeme tólqujatta sıpattalğan erejeler men sharttar buzylýynan týyndağan búlinýine jáne aqaýlaryna berilmeidi:

Kepildeme sondaı-aq igerilmeitin kúsh áreketinen búlingen buıymdarǵa berilmeidi (apattyq oqıǵalar, órt jáne t.b.).