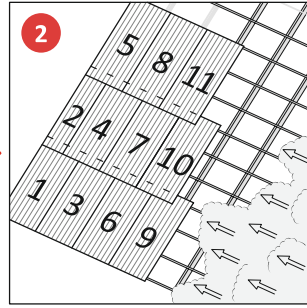
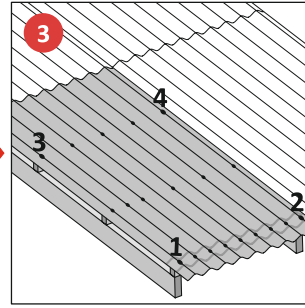


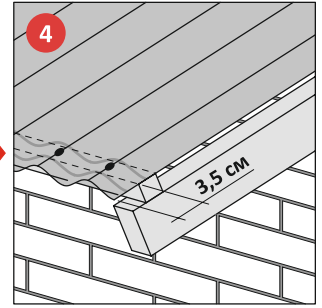
1 Сечение бруса обрешетки 40x60мм или 50x50мм (чем больше расстояние между стропилами, тем больше сечение бруса обрешетки). Выдерживайте шаг обрешетки, используя деревянный интервал.



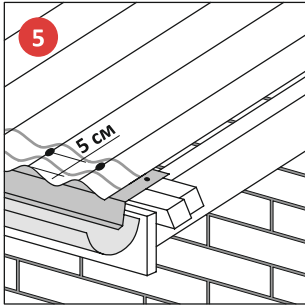
2 Начинайте крепить листы с края, противоположного направлению преобладающих ветров. Четные ряды укладывайте с половины листа. На угловом стыке нахлест должен быть в 3 листа.



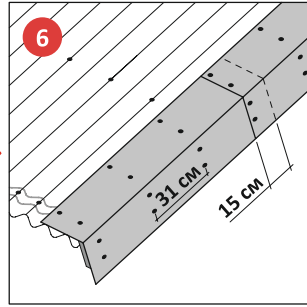
3 Последовательность крепления листа показана на схеме. Замки помогут правильно ориентировать листы. Для крепления одного листа используйте 20 гвоздей.



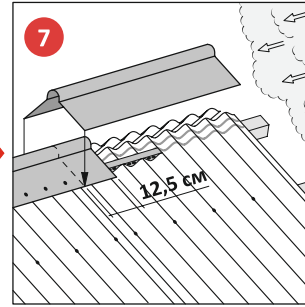
4 Выдерживайте свес листа на карнизе 3,5см от края бруска при использовании бруса 50x50мм, благодаря ровной и аккуратной обрешетке бруски попадут между замками, что еще более облегчит монтаж.



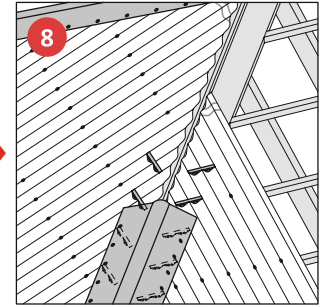
5 Используйте универсальный карнизный короб между листом и желобом водостока. Лист крепите на расстоянии не более 5 см от края.



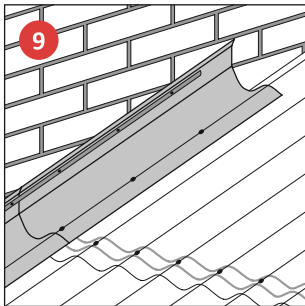
6 Используйте ветровую планку или конек для оформления фронтона. Монтаж начинайте с нижней части с шагом 31см. Нахлест 15см.



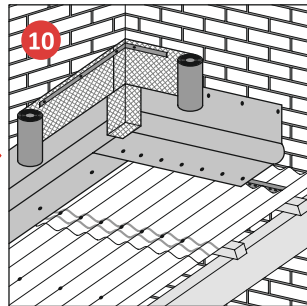
7 Коньки начинайте крепить с края, противоположного направлению преобладающих ветров, в каждую волну листа. Нахлест 12,5см. Используйте наполнитель карниза.



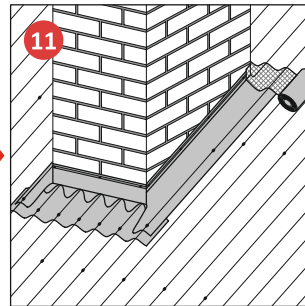
8 Коньки крепите по каждой волне листа к дополнительным брускам обрешетки. Для закрытия просветов и обеспечения вентиляции используйте наполнитель карниза.



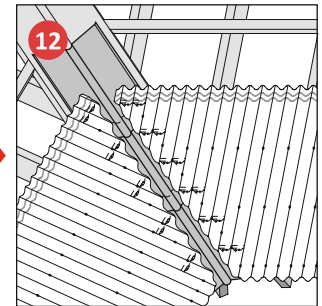
9 Для бокового стыка со стеной применяйте планку бокового примыкания. Нахлест 10-15см. Верхний срез планки закройте металлической полосой и обработайте герметиком.



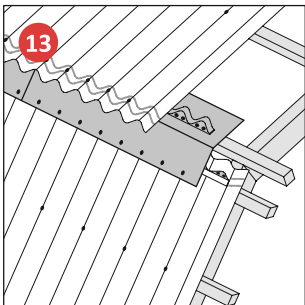
10 Для торцевого и бокового стыков кровли со стеной также используйте ендову. Места стыков и угловые соединения ендов проклеивайте самоклеящейся лентой Ондубанд.



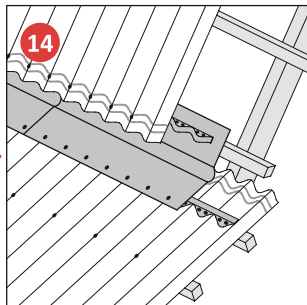
11 Примыкание к трубе закрывайте покрывающим фартуком, крепите в каждую волну. По боковым сторонам используйте планки бокового примыкания. Все верхние срезы закройте металлической полосой и герметиком. Примыкание за трубой закройте самоклеящейся лентой



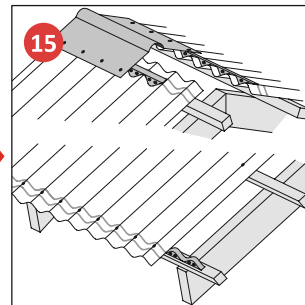
12 Используйте специальные ендовы Onduline и дополнительную обрешетку. Нахлест 15см. Рекомендуем использовать подкладочную гидроизоляцию и наполнители карниза для защиты от протечек.



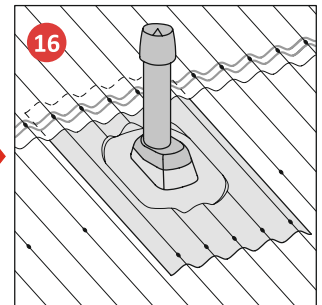
13 Внешний излом кровли оформите коньками Onduline. Нахлест 10-15см. Для закрытия просветов и обеспечения вентиляции используйте наполнитель карниза.



14 Внутренний излом кровли оформите ендовами Onduline. Нахлест 15см. Для герметизации используйте двустороннюю битумную ленту. Для закрытия просветов и обеспечения вентиляции – наполнитель карниза.

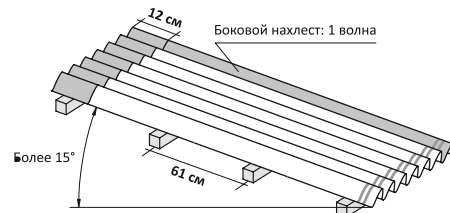
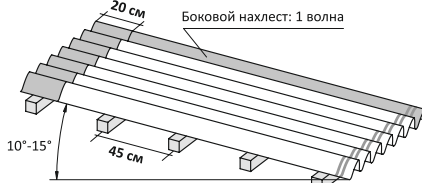
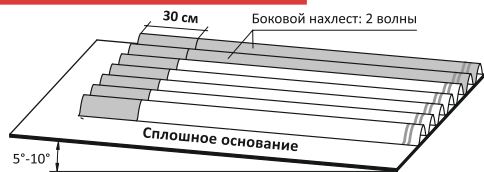


15 Наполнитель карниза используйте для закрытия просветов листов на карнизе, между коньком и листом Onduline, в местах примыкания кровли к стене, ендовах и ребрах, в зависимости от системы вентиляции каждой кровли.



16 Вентиляционную трубу используйте для оформления выпуска вентиляционного канала/вытяжки через кровлю, для удаления конденсата, вентиляции. Крепите в каждую волну листа.

ТРЕБОВАНИЯ К ОБРЕШЕТКЕ



При угле наклона крыши от 5° до 10° (уклон от 1/11 до 1/6):
обрешетка сплошная из доски или фанеры
нахлест концевой 30см, боковой 2 волны*

При угле наклона крыши от 10° до 15° (уклон от 1/6 до 1/4):
обрешетка с интервалом 45см по осям
нахлест концевой 20см, боковой 1 волна*

При угле наклона крыши от 15° (уклон от 1/4):
обрешетка с интервалом 61см по осям
нахлест концевой 12см, боковой 1 волна*

* Если предполагается большая снеговая нагрузка на кровлю, рекомендуется уменьшить интервал обрешетки и увеличить нахлесты.

ОБЩИЕ РЕКОМЕНДАЦИИ

ПЕРЕД МОНТАЖОМ

проверьте скаты крыши на прямоугольность. Если обнаружены отклонения, проведите вертикаль и ориентируйтесь на нее при укладке листов.

МОНТАЖ

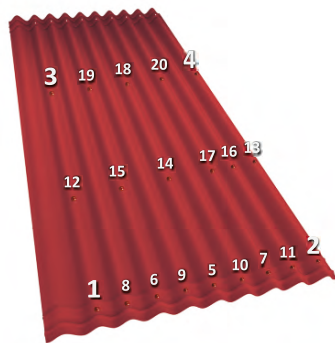
ведите только при положительной температуре. При температуре до -5°C — с большой осторожностью, насверливая в листах отверстия для гвоздей. При более низких температурах монтаж запрещен. Не рекомендуется монтаж и при высоких положительных температурах >+30°C.

ИНСТРУМЕНТЫ И ПРИСПОСОБЛЕНИЯ

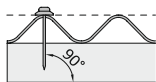
требуются в минимальном количестве: это молоток и ножовка, смазанная маслом для легкости распиливания. Можно использовать циркулярную или ручную пилу. Для перемещения по поверхности кровли используйте лестницу или строительные мостки.

ФИКСАЦИЯ ГВОЗДЯМИ

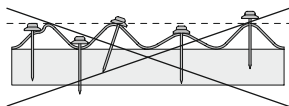
Монтажная разметка нанесена на каждую волну. Порядок забивания гвоздей приведен на схеме крепления. Не растягивайте и не поджимайте лист во время монтажа. Забивайте гвозди только в вершину волны.



Правильно!



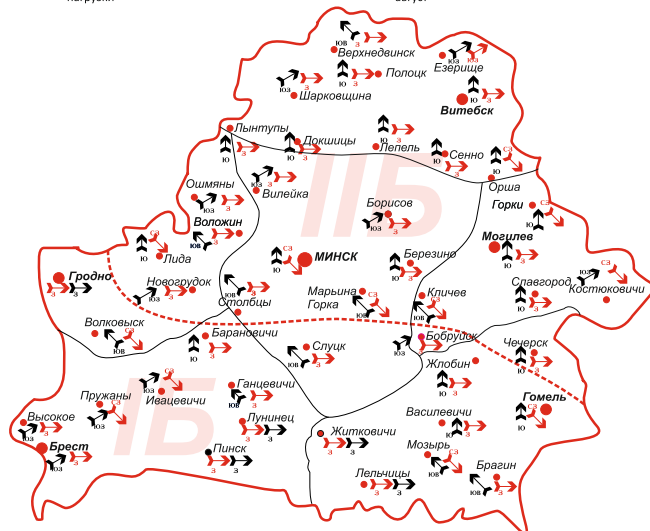
Неправильно!



При несоблюдении рекомендаций возможна деформация листов и образование протечек!

Карта направлений преобладающих ветров в РБ

ИБ ИББ Районы по величине снеговой нагрузки
 Преобладающее направление ветра за декабрь-февраль
 Преобладающее направление ветра за июнь-август
 Граница районов по величине снеговой нагрузки



Под воздействием солнечного света и атмосферных осадков, возможно изменение цвета листов с темных тонов на более светлые, что является нормальным явлением для подобного материала и не является некачественностью товара. Восстановить цвет листа до первоначального возможно, используя краску на акриловой основе Ondupaint торговой марки Onduline.

ХРАНЕНИЕ

До монтажа листы хранить в оригинальной упаковке и в горизонтальном положении. Вскрытые поддоны и упаковки хранить накрытыми пленкой вдали от источников тепла. Запрещается располагать нагревательные приборы ближе 1м.

ГАРАНТИЙНЫЙ ТАЛОН

Белорусский филиал Onduline International (Франция) предоставляет гарантию на материал, приобретенный у официальных дилеров. Производитель гарантирует водонепроницаемость листа **ONDULINE** в течение **15 лет** с момента покупки при соблюдении следующих условий:

1. Монтаж должен выполняться в строгом соответствии с инструкцией.

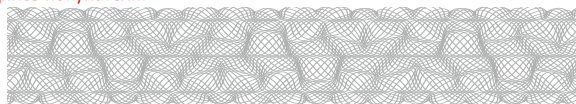
2. В гарантийном талоне должна быть отметка о дате продажи материала, подпись и печать дилера.

Обращаем Ваше внимание на то, что гарантия не распространяется на дефекты, возникшие в результате:

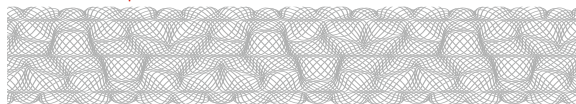
- непрофессионального монтажа;
- использования материала не по назначению;
- неправильного хранения материала;
- использования нефирменных комплектующих;
- неквалифицированного ремонта кровли;
- стихийных бедствий.

При возникновении претензий Вы должны предоставить дилеру, продавшему материал, отмеченный им гарантийный талон с инструкцией, накладную или чек. Рекламации принимаются в письменном виде в произвольной форме. Представитель дилера должен иметь возможность осмотреть кровлю, определить обоснованность рекламации и объем дефектов. В случае явного производственного дефекта производится замена материала. Стоимость транспортировки и монтажа не возмещается. По истечении гарантийного срока рекламации не принимаются.

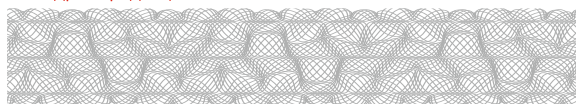
Ф.И.О. и подпись покупателя:



Дата приобретения и номер чека:



Наименование и адрес продавца:



Подпись и штамп продавца:

