

Operating manual
Wire, metal and wood detector
Model: Wall Scanner 80



Manufacturer: ADAINSTRUMENTS

Address: WWW.ADAINSTRUMENTS.COM

ENG

Table of contents

1. Intended Use	3
2. Product Features	3
3. Technical data	5
4. Detection performance	6
5. Operation	6
6. Operating Instructions	8
7. Maintenance and service	9
8. Disposal	9
9. Warranty.	10
10. Exceptions from responsibility	10

Appendix 1. Certificate of acceptance and sale

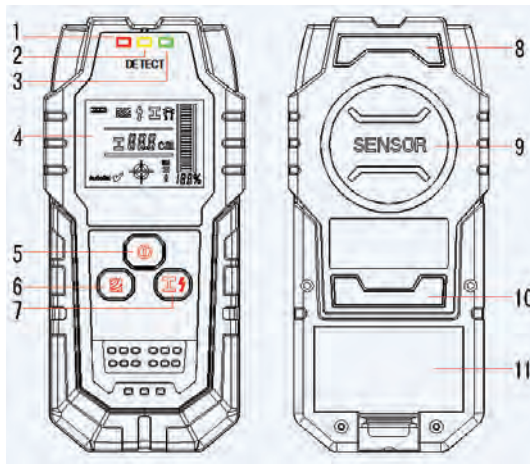
Appendix 2. Warranty card

Intended Use

The measuring tool is intended for the detection of metals (ferrous and non-ferrous metals, e.g., rebar), joists and 'live' wires/conductors in walls, ceilings and floors.

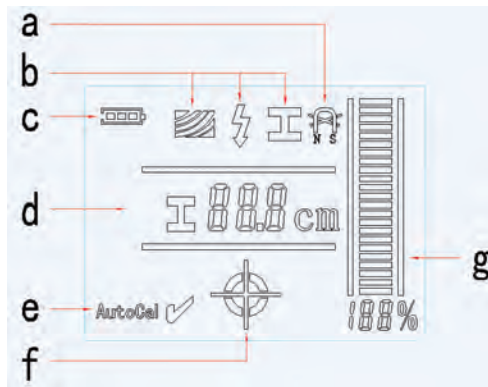
Product Features

1. Red light indicator
2. Yellow light indicator
3. Green light indicator
4. Display
5. ON/OFF button
6. Wood detection button
7. Metal/live wire detection button
8. Felt pad
9. Sensor area
10. Felt pad
11. Battery compartment



DISPLAY ELEMENTS

- a) Indicator for magnetic/non-magnetic metals
- b) Indicator for the current detection mode (wood, live wire, metal)
- c) Battery indicator
- d) Indicator of metal depth detection
- e) Indicator of “Autocal” calibration
- f) Indicator of the detected object regarding the area center (sensor area)
- g) Signal strength



Technical data

Maximum scanning depth*:	
Ferrous metals	80 mm
Non-ferrous metals (Copper)	60 mm
Copper conductors(live)**	50 mm
Wood	20 mm
Automatic switch off after approx.	5 min
Operating temperature	-10 °C...+50°C
Storage temperature	-20°C...+70°C
Battery	1x9 V
Operating lifetime approx.	6 h
Weight	0.12 kg

*Depends on material and size of objects as material and condition of structure.

**Scanning depth will be smaller if wires/conductors are not “live”.

Detection performance

The object to be measured		Depth of detection	Accuracy of detection
Rebar/copper tube	ø 20	8 cm/6 cm	±1 cm
	ø 16	7 cm/6 cm	
	ø 12	6 cm/5 cm	
	ø 6	5 cm/5 cm	
Live wire and cable		5 cm	
Wood	Wooden beam	2 cm	
	Wooden batten	2 cm	

Operation

INSERTING/REPLACING THE BATTERY

Use only 9V battery. Insert the battery into the battery compartment (12) in accordance with the symbols in the battery compartment. Remove the batteries if the unit will not be used for a long period. The battery can be corroded or discharged over long periods.

SWITCHING ON AND OFF

Protect the measuring tool against moisture and direct sun irradiation. Before switching the measuring tool on, make sure that the sensor area 8 is dry. If required, wipe the measuring tool dry using a cloth.

If the measuring tool was subject to an extreme temperature change, allow it to adjust to the ambient temperature before switching on. Press ON/OFF button to switch on the instrument. After a short test the detector is ready for operation. The measuring tool automatically enters the function mode of metal detection. It is necessary to calibrate the instrument if you hear sound alarm and see the red light indicator.

The calibration method is: place the instrument on a nonmetallic surface or hold it in the hand away from any materials. Press the metal button 7 until you hear sound alarm and green light is lit. Sound alarm and green light indicator show that the calibration has been finished. Release button 7 to detect metal objects.

DETECTION OF OBJECTS

The detection of metal objects

Press button 7 to detect metal objects. Symbol b (the metal detection indicator) is indicated on the display and the green light is lit. Place the measuring tool onto the surface to be scanned and move it sideways, when the measuring tool comes close to a metal object, the amplitude of the measuring indicator g increases. When it moves away from the object, the amplitude decreases, at the position of maximum amplitude, the metal object is located below the center of the sensor. Indicator f is displayed on the display and a steady tone sounds.

Indicator d (detection depth value) is displayed on the display when scanning metal objects. The accuracy of depth value is a relation of shape and position of scanning metal objects. Symbol a shows whether metal is magnetic or not.

The detection of wooden objects

When scanning for wooden objects, the detector must come close to the wall. Then press the wood detection button 6. Don't move the instrument. Wait for the completion of calibration. When the calibration will be finished, you will see green light detector and there will be icon b (wood) on the display.

Place the measuring tool onto the surface and move around. When the detector comes close to the wooden objects, the display scale of g in the display will gradually increase. When the detector slowly moves away from object, the display scale will gradu-

ally decrease. A loud tone sounds when the instrument detects the object. If the object is located in the center of sensor area, the icon f will appear on the display. The instrument makes a steady sound and the green light is lit.

Scanning for “live” wires

Press button 7 two times to activate “live” wires mode. The icon b appears on the display. Make the calibration if there is a sound alarm, red light indicator and the instrument can’t detect the “live” wires.

Calibration: Place the instrument on nonmetallic surface or keep it in the hand far away from any materials. Press the metal button 7 until you hear sound alarm and green light is lit. Sound alarm and green light indicator show that the calibration has been finished. Release button 7 to detect metal objects.

The detector can detect 50 or 60 Hz (HZ) AC live power cables, other wires can only be indicated as metal objects.

Move the measuring tool over the surface repeatedly in order to determine the specific location of the live cables. After moving the measuring tool over the surface several times, the detector is able to pinpoint the hiding place of “live” wires/conductor.

There is a red light indicator when the measuring tool is very close to the live wire. Signal tone sound with a rapid tone sequence. “Live”wires/conductors can be detected easier when power consumers (e.g., lamps, appliances) are connected to the wire/conductor being sought and switched on. Wires/conductors with 110 V, 240V and 380 V (three-phase current) are detected with about the same scan capacity.

Operating Instructions

In accordance with the principles of tool operation, the measuring values can be impaired through certain ambient conditions. These include, e.g. the proximity of other equipment that produce strong magnetic or electromagnetic fields, moisture, metallic building materials. Foil-laminated insulation materials or conductive wallpaper. Therefore, please also observe other information sources (e.g. construction plans) before drilling, sawing or routing into walls, ceilings or floors.

Maintenance and service

Wipe away debris or contamination with a dry, soft cloth. Do not use cleaning agents or solvents. In order not to affect the measuring function, decals/stickers or name plates, especially metal ones, may not be attached in the sensor area 8 on the front or back side of the measuring tool. Do not remove the felt pads 7 on the back side of the measuring tool. Replace the felt pads when they are damaged or used. For this, completely remove the felt pads and glue the new felt pads onto the same spots. Store and transport the measuring tool only in the protective case.

Disposal

Measuring tools, accessories and packaging should be sorted for environmental-friendly recycling.

Only for EC countries:

Do not dispose of measuring tools into household waste! According the European Guideline 2002/96/EC for Waste Electrical and Electronic Equipment and its implementation into national right, measuring tools that are no longer usable must be collected separately and disposed of in an environmentally correct manner.

Battery packs/batteries: Do not dispose of battery pack/ batteries into household waste, fire or water. Battery packs/ batteries should be collected, recycled or disposed of in an environmental-friendly manner.

Only for EC countries:

Defective or dead out battery packs/batteries must be recycled according the guideline 91/157/EEC.

WARRANTY

This product is warranted by the manufacturer to the original purchaser to be free from defects in material and workmanship under normal use for a period of two (2) years from the date of purchase.

During the warranty period, and upon proof of purchase, the product will be repaired or replaced (with the same or similar model at manufacturers option), without charge for either parts of labour.

In case of a defect please contact the dealer where you originally purchased this product. The warranty will not apply to this product if it has been misused, abused or altered. Without limiting the foregoing, leakage of the battery, bending or dropping the unit are presumed to be defects resulting from misuse or abuse.

EXCEPTIONS FROM RESPONSIBILITY

The user of this product is expected to follow the instructions given in operators' manual.

Although all instruments left our warehouse in perfect condition and adjustment the user is expected to carry out periodic checks of the product's accuracy and general performance.

The manufacturer, or its representatives, assumes no responsibility of results of a faulty or intentional usage or misuse including any direct, indirect, consequential damage, and loss of profits.

The manufacturer, or its representatives, assumes no responsibility for consequential damage, and loss of profits by any disaster (earthquake, storm, flood ...), fire, accident, or an act of a third party and/or a usage in other than usual conditions.

The manufacturer, or its representatives, assumes no responsibility for any damage, and loss of profits due to a change of data, loss of data and interruption of business etc., caused by using the product or an unusable product.

The manufacturer, or its representatives, assumes no responsibility for any damage, and loss of profits caused by usage other than explained in the users' manual.

The manufacturer, or its representatives, assumes no responsibility for damage caused by wrong movement or action due to connecting with other products.

Certificate of acceptance and sale

No _____

name and model of the instrument

Corresponds to _____

designation of standard and technical requirements

Data of issue _____

Stamp of quality control department

Price

Sold _____

Date of sale _____

name of commercial establishment

WARRANTY CARD

Name and model of the product _____

Serial number _____ date of sale _____

Name of commercial organization _____ stamp of commercial organization

Warranty period for the instrument exploitation is 24 months after the date of original retail purchase.

During this warranty period the owner of the product has the right for free repair of his instrument in case of manufacturing defects.

Warranty is valid only with original warranty card, fully and clear filled (stamp or mark of the seller is obligatory).

Technical examination of instruments for fault identification which is under the warranty, is made only in the authorized service center.

In no event shall manufacturer be liable before the client for direct or consequential damages, loss of profit or any other damage which occur in the result of the instrument outage.

The product is received in the state of operability, without any visible damages, in full completeness. It is tested in my presence. I have no complaints to the product quality. I am familiar with the conditions of warranty service and I agree.

purchaser signature _____

Before operating you should read service instruction!

If you have any questions about the warranty service and technical support contact seller of this product

WARRANTY DOESN'T EXTEND TO FOLLOWING CASES:

1. If the standard or serial product number will be changed, erased, removed or will be unreadable.
2. Periodic maintenance, repair or changing parts as a result of their normal runout.
3. All adaptations and modifications with the purpose of improvement and expansion of normal sphere of product application, mentioned in the service instruction, without tentative written agreement of the expert provider.
4. Service by anyone other than an authorized service center.
5. Damage to products or parts caused by misuse, including, without limitation, misapplication or negligence of the terms of service instruction.
6. Power supply units, chargers, accessories, wearing parts.
7. Products, damaged from mishandling, faulty adjustment, maintenance with low-quality and non-standard materials, presence of any liquids and foreign objects inside the product.
8. Acts of God and/or actions of third persons.
9. In case of unwarranted repair till the end of warranty period because of damages during the operation of the product, its transportation and storing, warranty doesn't resume.



www.adainstruments.com



<https://tm.by>
Интернет-магазин

Руководство по эксплуатации
Детектор проводки, металла, дерева
Модель: Wall Scanner 80



Производитель: ADAINSTRUMENTS

Адрес: WWW.ADAINSTRUMENTS.COM

RUS

Оглавление

1. Применение	17
2. Свойства	17
3. Технические данные	19
4. Работа с инструментом	20
5. Указания по применению	23
6. Техобслуживание и сервис	23
7. Гарантия	24
8. Освобождение от ответственности	24

Приложение 1. Свидетельство о приемке и продаже

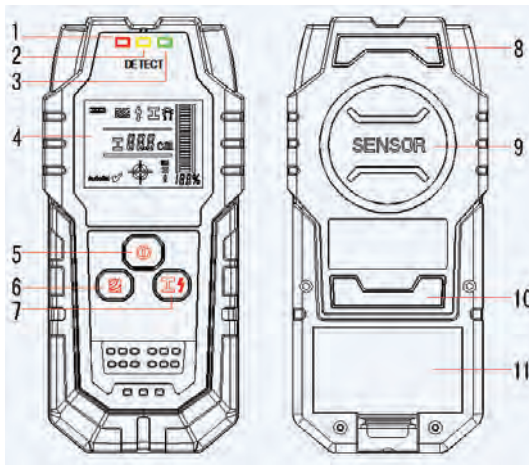
Приложение 2. Гарантийный талон

Применение

Настоящий измерительный инструмент предназначен для поиска в стенах, потолках и полах металлов (черных и цветных металлов, например, арматурной стали), деревянных балок, а также электрокабелей под напряжением.

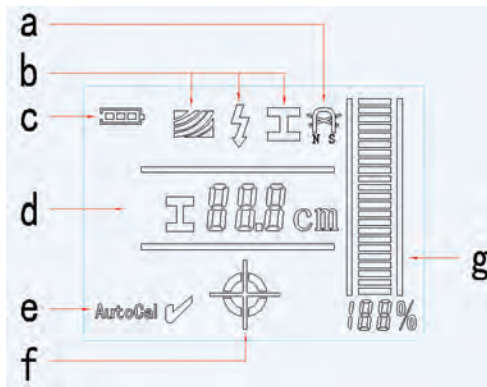
Свойства

1. Красный световой индикатор
2. Желтый световой индикатор
3. Зеленый световой индикатор
4. Дисплей
5. Кнопка Вкл/Выкл
6. Кнопка для обнаружения дерева
7. Кнопка для обнаружения металла/электрокабеля под напряжением
8. Фетровая подкладка скольжения
9. Сенсорная зона
10. Фетровая подкладка скольжения
11. Батарейный отсек



ЭЛЕМЕНТЫ ИНДИКАЦИИ

- a) Индикатор магнитных и немагнитных металлов
- b) Индикатор режима работы (дерево, электропровод под напряжением, металл)
- c) Индикатор заряда батареи
- d) Индикатор глубины обнаружения металла
- e) Индикатор настройки “Autocal”
- f) Индикатор обнаружимого объекта относительно центра области обнаружения (сенсорной зоны)
- g) Уровень сигнала



Технические данные

Глубина обнаружения, макс.*:

черные металлы 80 мм

цветные металлы (медная труба) 60 мм

медные кабели (под напряжением)** 50 мм

древесина 20 мм

Автоматическое выключение прикл. через 5 мин

Рабочая температура -10 °C...+50°C

Температура хранения -20°C...+70°C

Батарея 1x9 В

Продолжительность работы

(щелочных батарей) около 6 ч

Вес 0.12 кг

* в зависимости от материала и размера объекта, а так же материала и состояния основания

** глубина обнаружения будет меньше, если электрокабель не находится под напряжением

Параметры обнаружения

Измеряемый объект		Глубина обнаружения	Точность обнаружения
Арматурный стержень/ медная трубка	ø 20	8см/6см	±1 см
	ø 16	7см/6см	
	ø 12	6см/5см	
	ø 6	5см/5см	
Электрокабель под напряжением и кабель		5 см	
Древесина	Деревянная балка	2 см	
	Деревянная рейка	2 см	

Работа с инструментом

УСТАНОВКА/СМЕНА БАТАРЕИ

Используйте только батарею 9В.

Вставьте батарею в батарейный отсек (12). Соблюдайте полярность.

Если Вы продолжительное время не пользуетесь измерительным инструментом, то батарея должна быть вынута из инструмента. При продолжительном хранении инструмента батарея может окислиться и разрядиться.

ВКЛЮЧЕНИЕ И ВЫКЛЮЧЕНИЕ

Защищайте измерительный инструмент от влаги и прямых солнечных лучей.

Перед включением измерительного инструмента убедитесь в сухом состоянии сенсорной зоны 8. При необходимости вытрите измерительный инструмент насухо тряпкой.

При больших колебаниях температуры перед включением следует выдержать инструмент до выравнивания температуры. Для включения измерительного инструмента нажмите кнопку включения. Прибор включится. После короткого самотестирования измерительный инструмент готов к работе. При включении инструмента автоматически включается функция обнаружения металла. Если раздастся звуковой сигнал и загорится красный световой индикатор, то необходимо провести калибровку.

Калибровка: Поместите прибор на немагнитическую поверхность либо держите его в руке вдали от любых материалов. Нажимайте на кнопку 7 до тех пор, пока не раздастся звуковой сигнал и не загорится зеленый свет. Звуковой сигнал и индикатор зеленого света сообщают о том, что процесс калибровки завершился. Отпустите кнопку 7, чтобы начать обнаружение металлических объектов.

ОБНАРУЖЕНИЕ ОБЪЕКТОВ

Обнаружение металлических объектов

Для обнаружения металлических объектов нажмите клавишу 7. На дисплее отобразится значок b (металл) и загорится индикатор зеленого света. Установите измерительный инструмент на обследуемую поверхность и передвигайте его. При приближении измерительного инструмента к металлическому объекту показание индикатора измерения g увеличиваются и при удалении от объекта – уменьшается. При их максимальном значении металлический объект находится непосредственно под серединой диапазона сенсора. В это время на дисплее загорится индикатор f и раздастся продолжительный звуковой сигнал. При сканировании металлических

объектов на дисплее загорается индикатор d (значение глубины). Точность значения глубины – это соотношение формы и положения сканируемых металлических объектов. Значок a отображает, магнитный металл или нет.

Обнаружение деревянных объектов

Для обнаружения деревянных объектов установите измерительный инструмент как можно ближе к обследуемой поверхности. Затем нажмите на кнопку 6. Не двигайте инструментом. Дождитесь пока закончится процесс калибровки (загорится индикатор зеленого света). На дисплее появится индикатор b (дерево).

Поместите измерительный прибор на поверхность и двигайте им по измеряемой области. Если детектор окажется вблизи деревянных объектов, шкала g на дисплее возрастет. Если детектор удаляется от деревянного объекта, показание шкалы уменьшается. При обнаружении объекта раздается громкий звуковой сигнал. Если объект находится в центре сенсорной зоны, на дисплее появляется индикатор f. Загорается индикатор красного света и раздается продолжительный звуковой сигнал.

Обнаружение электрокабелей под напряжением

Для входа в режим «электрокабели под напряжением», нажмите 2 раза на кнопку 7. На дисплее отобразится значок b (электрокабель). Если раздается звуковой сигнал, загорится красный световой индикатор и инструмент не сможет обнаружить электрокабели под напряжением, то необходимо провести калибровку.

Калибровка: Поместите прибор на немагнитическую поверхность либо держите его в руке вдали от любых материалов. Нажимайте на кнопку 7 до тех пор, пока не раздается звуковой сигнал и не загорится зеленый свет. Звуковой сигнал и индикатор зеленого света сообщают о том, что процесс калибровки завершился. Отпустите кнопку 7, чтобы начать обнаружение металлических объектов.

Детектор может обнаружить кабели под напряжением 50 или 60 Гц. Кабели без напряжения могут быть обнаружены как металлические объекты. Для точной локализации кабеля под напряжением передвиньте повторно измерительный

инструмент по поверхности. После многократного перемещения инструмента можно очень точно показать расположение кабелей под напряжением. Если измерительный инструмент находится очень близко к кабелю под напряжением, загорается индикатор красного света и раздается частый звуковой сигнал. Кабели под напряжением легче обнаружить, если к ним подключены включенные потребители тока (например лампы, приборы). Возможности обнаружения кабелей с напряжением 110В, 240В и 380В (трехфазный ток) примерно одинаковы.

Указания по применению

В силу принципа работы измерительного инструмента некоторые условия окружающей среды могут влиять на результаты измерения. Сюда относится, например, близость приборов, излучающих сильные магнитные или электромагнитные поля, влага, строительные материалы с содержанием металла, изоляционные материалы, кашированные алюминием, токопроводящие обои или плитка. Поэтому, прежде чем начать сверлить, пилить или фрезеровать в стенах, потолке или полу, примите во внимание также и другие источники информации (например строительные чертежи).

Техобслуживание и сервис

Загрязнения вытирайте сухой и мягкой салфеткой. Не применяйте никакие очищающие средства или растворители. Чтобы не исказить процесс измерения, нельзя располагать наклейки или таблички, особенно таблички из металла, в диапазоне сенсора 8 с передней и задней стороны измерительного инструмента. Не удаляйте фетровые подкладки 7 на обратной стороне измерительного инструмента. Заменяйте фетровые подкладки, как только они будут повреждены или изношены. Для этого полностью удалите поврежденные фетровые подкладки и приклейте новые на том же месте. Храните и транспортируйте измерительный прибор в защитном чехле.

Гарантия

Производитель предоставляет гарантию на продукцию покупателю в случае дефектов материала или качества его изготовления во время использования оборудования с соблюдением инструкции пользователя на срок до 2 лет со дня покупки. Во время гарантийного срока, при предъявлении доказательства покупки, прибор будет починен или заменен на такую же или аналогичную модель бесплатно. Гарантийные обязательства также распространяются и на запасные части. В случае дефекта, пожалуйста, свяжитесь с дилером, у которого вы приобрели прибор. Гарантия не распространяется на продукт, если повреждения возникли в результате деформации, неправильного использования или ненадлежащего обращения. Все вышеизложенные безо всяких ограничений причины, а также утечка батареи, деформация прибора являются дефектами, которые возникли в результате неправильного использования или плохого обращения.

Освобождение от ответственности

Пользователю данного продукта необходимо следовать инструкциям, которые приведены в руководстве по эксплуатации. Даже, несмотря на то, что все приборы проверены производителем, пользователь должен проверять точность прибора и его работу.

Производитель или его представители не несут ответственности за прямые или косвенные убытки, упущенную выгоду или иной ущерб, возникший в результате неправильного обращения с прибором.

Производитель или его представители не несут ответственности за косвенные убытки, упущенную выгоду, возникшие в результате катастроф (землетрясение, шторм, наводнение и т.д.), пожара, несчастных случаев, действия третьих лиц и/или использование прибора в необычных условиях.

Производитель или его представители не несут ответственности за косвенные убытки, упущенную выгоду, возникшие в результате изменения данных, потери данных и временной приостановки бизнеса и т.д., вызванных применением прибора.

Производитель или его представители не несут ответственности за косвенные убытки, упущенную выгоду, возникшие в результате использования прибора не по инструкции.

ГАРАНТИЙНЫЕ ОБЯЗАТЕЛЬСТВА НЕ РАСПРОСТРАНЯЮТСЯ НА СЛЕДУЮЩИЕ СЛУЧАИ:

1. Если будет изменен, стерт, удален или будет неразборчив типовой или серийный номер на изделии;
2. Периодическое обслуживание и ремонт или замену запчастей в связи с их нормальным износом;
3. Любые адаптации и изменения с целью усовершенствования и расширения обычной сферы применения изделия, указанной в инструкции по эксплуатации, без предварительного письменного соглашения специалиста поставщика;
4. Ремонт, произведенный не уполномоченным на то сервисным центром;
5. Ущерб в результате неправильной эксплуатации, включая, но не ограничиваясь этим, следующее: использование изделия не по назначению или не в соответствии с инструкцией по эксплуатации на прибор;
6. На элементы питания, зарядные устройства, комплектующие, быстроизнашивающиеся и запасные части;
7. Изделия, поврежденные в результате небрежного отношения, неправильной регулировки, ненадлежащего технического обслуживания с применением некачественных и нестандартных расходных материалов, попадания жидкостей и посторонних предметов внутрь.
8. Воздействие факторов непреодолимой силы и/или действие третьих лиц;
9. В случае негарантийного ремонта прибора до окончания гарантийного срока, произошедшего по причине полученных повреждений в ходе эксплуатации, транспортировки или хранения, и не возобновляется.

ГАРАНТИЙНЫЙ ТАЛОН

Наименование изделия и модель _____

Серийный номер _____ Дата продажи _____

Наименование торговой организации _____ Штамп торговой организации мп.

Гарантийный срок эксплуатации приборов составляет 24 месяца со дня продажи и распространяется на оборудование, ввезенное на территорию РФ официальным импортером.

В течении гарантийного срока владелец имеет право на бесплатный ремонт изделия по неисправностям, являющимся следствием производственных дефектов.

Гарантийные обязательства действительны только по предъявлении оригинального талона, заполненного полностью и четко (наличие печати и штампа с наименованием и формой собственности продавца обязательно).

Техническое освидетельствование приборов (дефектация) на предмет установления гарантийного случая производится только в авторизованной мастерской.

Производитель не несет ответственности перед клиентом за прямые или косвенные убытки, упущенную выгоду или иной ущерб, возникшие в результате выхода из строя приобретенного оборудования.

Правовой основой настоящих гарантийных обязательств является действующее законодательство, в частности, Федеральный закон РФ “О защите прав потребителя” и Гражданский кодекс РФ ч.II ст. 454-491.

Товар получен в исправном состоянии, без видимых повреждений, в полной комплектности, проверен в моем присутствии, претензий по качеству товара не имею. С условиями гарантийного обслуживания ознакомлен и согласен.

Подпись получателя _____

Перед началом эксплуатации внимательно ознакомьтесь с инструкцией по эксплуатации!

По вопросам гарантийного обслуживания и технической поддержки обращаться к продавцу данного товара

СВИДЕТЕЛЬСТВО О ПРИЕМКЕ И ПРОДАЖЕ

№ _____

НАИМЕНОВАНИЕ И ТИП ПРИБОРА

Соответствует _____
обозначение стандарта и технических условий

Дата выпуска _____

Штамп ОТК (клеймо приемщика)

Цена

Продан(а) _____ Дата продажи _____



www.adainstruments.com



<https://tm.by>
Интернет-магазин