

WORTEX[®]

Модель:

TE 4217-1, TE 4217-1 S

**Инструкция по эксплуатации
и техническому обслуживанию**

Триммер электрический



Содержание

Описание оборудования	4
Комплект поставки.....	5
Технические характеристики	5
Правила по технике безопасности	5
Подготовка электротриммера к работе и порядок работы	7
Техническое обслуживание и утилизация	11
Устранение неисправностей.....	10
Гарантийное обязательство	13
Гарантийные талоны.....	15
Сервисные центры	17

Уважаемый покупатель!

Мы постоянно работаем над улучшением и усовершенствованием изделий под торговой маркой **WORTEX**. В связи с этим технические характеристики, дизайн и комплектация могут меняться без предварительного уведомления. Приносим Вам наши глубочайшие извинения за возможные причиненные этим неудобства.

Проверьте отсутствие механических повреждений, наличие руководства по эксплуатации, гарантийного талона.

Убедитесь, что в талоне на гарантийный ремонт поставлены: штамп магазина, дата продажи и подпись продавца.

Электротриммер **WORTEX** является изделием бытового назначения и применяется для скашивания травы, сорняков и мелкого кустарника. Максимальный диаметр ветвей: при работе с нейлоновой леской – 0,7 сантиметров; при работе с режущим диском – 1,2 сантиметра. Использование триммера для любых других целей является нарушением инструкции по эксплуатации.

Электротриммер и его части упакованы для безопасного хранения и транспортировки. Электротриммер предназначен для эксплуатации в районах умеренного климата при температуре окружающего воздуха от 1 до плюс 35°C. Относительная влажность воздуха до 80% при температуре 20 °C.

Питание электротриммера осуществляется от сети переменного тока напряжением 230 В, частотой 50 Гц. Любое другое применение недопустимо.



ВНИМАНИЕ – для уменьшения риска получения повреждения необходимо прочитать инструкцию по эксплуатации!

Внимательно изучите данную инструкцию по эксплуатации и техническому обслуживанию. Храните её в защищенном месте.

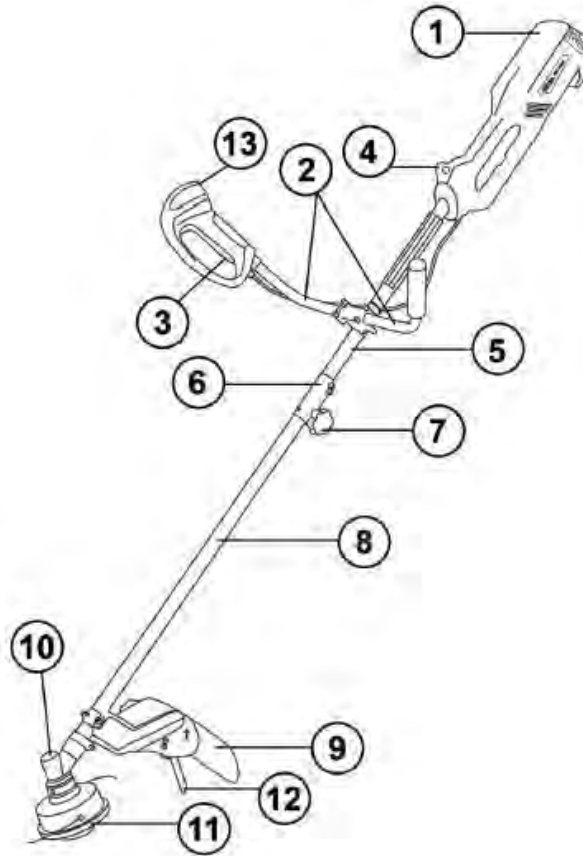
Данный электроинструмент не предназначен для использования лицами (включая детей) с пониженными физическими, чувственными или умственными способностями или при отсутствии у них жизненного опыта или знаний, если они не находятся под контролем или не проинструктированы об использовании прибора лицом, ответственным за их безопасность. Дети должны находиться под контролем для недопущения игры с электроинструментом.

Перед включением изделия в розетку, всегда проверяйте, что кнопка включения находится в положении «ВЫКЛ» и работает должным образом.

При наличии блокиратора на кнопке включения при прекращении энергоснабжения, обязательно переводить выключатель в положение ВЫКЛ для предотвращения самопроизвольного включения изделия

Описание оборудования

- Электротриммер состоит из следующих основных частей: электропривода, редуктора, защитного кожуха, 2-х штанг, соединенных между собой специальной муфтой, регулируемой рукояткой, плечевого ремня.
- Для включения электротриммера необходимо последовательно нажать кнопку блокировки (13) и затем нажать на кнопку включения. Для отключения необходимо отпустить кнопку включения.
- Принцип работы электротриммера основан на вращении электродвигателем, через редуктор или без него, рабочего инструмента.



1. Корпус двигателя
2. Рукоятки
3. Кнопка включения
4. Петля для установки ремня
5. Штанга верхняя
6. Муфта разъемная
7. Фиксатор муфты
8. Штанга нижняя
9. Кожух защитный
10. Редуктор
11. Катушка с леской/Диск
12. Обрезчик лески
13. Кнопка блокировки выключателя

Комплект поставки

Штанга верхняя - 1 шт.
 Штанга нижняя - 1 шт.
 Режущий диск – 1 шт.
 Катушка с леской -1 шт.
 Защитный кожух – 1 шт.
 Ремень наплечный - 1 шт.
 Крепежный комплект - 1 шт.
 Рукоятка - 2 шт.
 Комплект инструментов – 1 шт.
 Руководство по эксплуатации.

Технические характеристики

Наименование параметра	TE 4217-1	TE 4217-1S
Номинальная потребляемая мощность, Вт	1300	1500
Номинальное напряжение, В	230	230
Номинальная частота, Гц	50	50
Тип электродвигателя	однофазный, коллекторный	однофазный, коллекторный
Частота вращения режущего инструмента на холостом ходу, об/мин	6800	6800
Тип косильной головки	полуавтоматическая	полуавтоматическая
Толщина лески, мм	2	2
Ширина рабочей зоны: леска, мм	420	420
Ширина рабочей зоны: нож, мм	225	225
Тип штанги	Прямая, разборная	Прямая, разборная
Плавный пуск	-	+
Уровень звукового давления (дБ(А))	78	80
Уровень звуковой мощности (дБ(А))	94	96
Значение вибрации (мс-2) / (К)	4,35/1.5	4,35/1.5
Масса, кг.	5,55	5,55

Устройство предназначено только для бытового применения. Необходимо периодически прекращать работу инструмента для охлаждения двигателя и других частей, что позволит продлить срок службы вашего инструмента.

Указанные технические характеристики могут варьироваться в пределах $\pm 5\%$.

Правила по технике безопасности



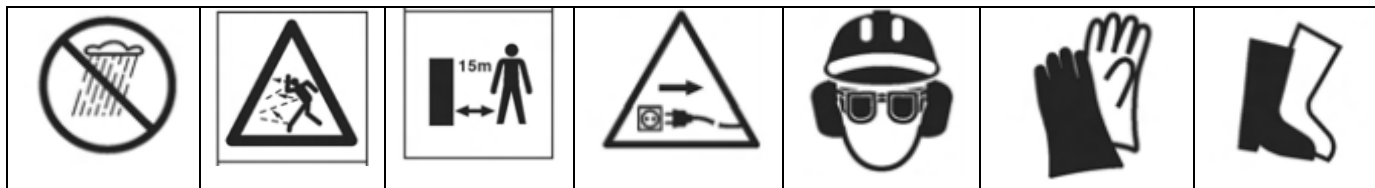
Внимание! Данный знак означает наличие в устройстве двойной изоляции в соответствии с EN60745: В соответствии с этим в проводе заземления нет необходимости.

Общие правила по технике безопасности

Электротриммер соответствует современному уровню техники безопасности, действующим нормам техники безопасности и отличается надежностью в эксплуатации. Однако, это не исключает опасности для пользователя и нанесения материального ущерба при неквалифицированной эксплуатации.

- Для высокой электробезопасности применяется двойная изоляция.
- Корпус электротриммера не имеет режущих кромок и острых углов, способных нанести травмы и технологически не связанных с выполнением своих функций.

- Электротриммер необходимо использовать только в соответствии с назначением, указанным в руководстве.



Запрещается!

- пользоваться изделием в мокром или отсыревшем состоянии;
- эксплуатировать его при высоком уровне влажности, во время дождя, снега, тумана или росы;
- косить влажную траву; работать босиком и в открытой обуви;
- оставлять без надзора присоединенным к питающей сети;
- использовать для заготовки сена;
- эксплуатировать без защитного кожуха и дополнительной рукоятки;
- использовать удлинители не заводского изготовления;
- эксплуатировать электротриммер при возникновении во время работы хотя бы одной из следующих неисправностей: повреждения штепсельных вилок, проводов или защитных оболочек удлинителя и шнура триммера, нечеткой работы выключателя, искрения под щетками, сопровождаемого появлением кругового огня на поверхности коллектора, появления дыма или запаха, характерного для горячей изоляции, появление повышенного шума, стука, вибрации, поломки или появления трещин в корпусных деталях.

Необходимо!

- Пользоваться необходимо только специальными удлинителями, предназначенными для работ на улице. Удлинительный кабель должен иметь соответствующий диаметр. Кабель длиной до 30 м должен иметь минимальный диаметр 1,5 кв. мм, длиной до 50 м - 2,5 кв. мм. Штекер удлинительного кабеля должен быть водозащитный.
- В процессе кошения избегайте попадания удлинителя под режущий инструмент.
- Электротриммер необходимо отключить выключателем при незапланированной остановке, исчезновении напряжения в сети, заклинивании рабочего инструмента и т.п.
- Электротриммер должен быть выключен из сети, чтобы исключить случайный запуск, при замене режущего инструмента, уборке скошенной травы, при перерыве в работе, по окончании работы.
- Перед началом работы обязательно проверьте газон на наличие камней, посторонних металлических предметов.
- Перед началом работы рекомендуется опробовать изделие на холостых оборотах около 30 секунд. Во время подобного пробного включения посторонние должны находиться вне опасной зоны.

При работе:

- правильно выбирайте позицию, неустойчивое положение может привести к тяжелым травмам;
- крепко держите триммер двумя руками (категорически запрещено производить кошение, держа его одной рукой);
- работайте в плотно облегающей одежде, надевайте длинные брюки и прочные туфли или сапоги;
- следите за детьми, или физически нездоровыми людьми, когда используете электротриммер. Прибор не предназначен для использования лицами с пониженными физическими или умственными способностями или при отсутствии у них жизненного опыта и знаний, если они не находятся под контролем или не проинструктированы об использовании прибора лицом, ответственным за их безопасность. Дети должны находиться под контролем для недопущения игры с прибором.
- Используйте специальные средства защиты (очки, наушники, рукавицы, респиратор).
- Посторонние лица, животные должны находиться не менее 15 м от места, где идет кошение.
- Косить разрешается только в светлое время суток, либо при очень мощном освещении.
- По уровню вибрации и шума изделие соответствует требованиям нормативной документации по безопасности. С целью ограничения наибольшего воздействия вибрации на руки человека при работе рекомендуется соблюдать нормативное суммарное время работы с электротриммером - не более полутора

часов в день.

Аварийные ситуации

Ознакомьтесь с правилами использования этого изделия, прочитав настоящее руководство. Запомните инструкции по технике безопасности и точно соблюдайте их. Это поможет предотвратить риск и опасности.

1. Будьте внимательны, пользуясь этим инструментом, чтобы своевременно определить и устранить риски. Быстрое вмешательство может предотвратить серьезные травмы или нанесение материального ущерба.
2. При любой неисправности выключайте инструмент и отсоединяйте его от источника питания. Прежде чем снова использовать инструмент, отдайте его на проверку квалифицированному специалисту и при необходимости отремонтируйте.

Предупреждение! Этот инструмент создает во время работы электромагнитное поле! Это поле в определенных обстоятельствах может мешать работе активных или пассивных медицинских имплантатов. Чтобы сократить риск серьезных или смертельных травм, перед использованием этого изделия лица с медицинскими имплантатами должны проконсультироваться с врачом и производителем медицинского имплантата.

Подготовка электротриммера к работе и порядок работы



Запрещается начинать работу, не выполнив требования по технике безопасности!



Для удобства транспортировки триммер разобран на отдельные узлы, после чего упакован в индивидуальную коробку.

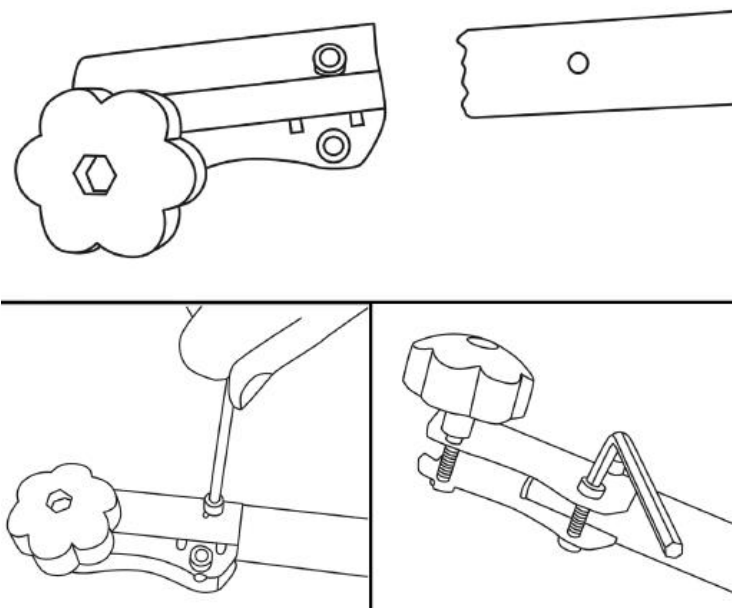
ВНИМАНИЕ! Для вашей собственной безопасности никогда не производите демонтаж/монтаж/замену деталей или аксессуаров электроинструмента во время работы устройства. В случае неисправности или повреждений электроинструмента обращайтесь в ремонт только в специализированные сервисные центры.

Внимание! Режим работы электроинструмента: S2. Необходимо прекращать работу инструмента после 30 минут непрерывной работы на 15 минут покоя.

Рекомендации по сборке триммера

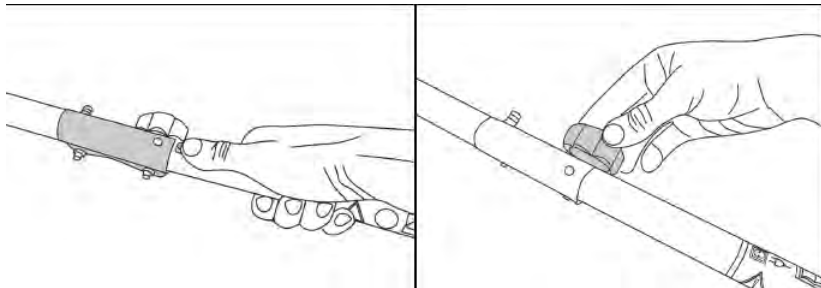
Установка соединительной муфты

1. Установите соединительную муфту на верхнюю часть штанги. Верхний болт на муфте должен попасть в отверстие на штанге. После установки зафиксируйте муфту болтами, убедитесь в отсутствии люфтов.



Соединение нижней и верхней штанг

2. Соедините две части штанги. Для этого зажмите и удерживайте стопорный концевик на конце нижней части штанги и соедините обе части таким образом, чтобы концевик попал в специальное отверстие в соединительной муфте. Зафиксируйте соединительную муфту, затянув специальный винт. Убедитесь в отсутствии люфта.

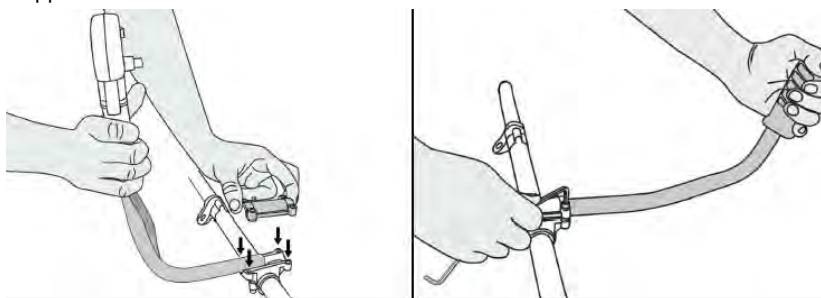


Внимание! Не работайте инструментом, если верхняя и нижняя части штанги плотно не зафиксированы.

Внимание! Во время работы периодически проверяйте, что обе части штанги надежно соединены и фиксирующая ручка плотно затянута.

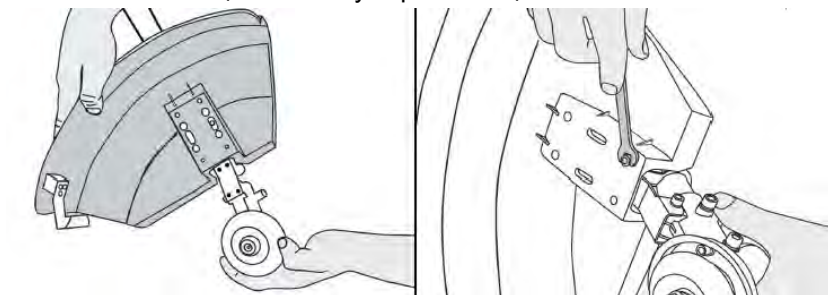
Установка рукоятки

3. Открутите кронштейн для крепления рукояток управления ключом из комплекта, снимите его и установите правую рукоятку управления. Слегка затяните болты, затем установите правую рукоятку в кронштейн и надежно затяните все болты.

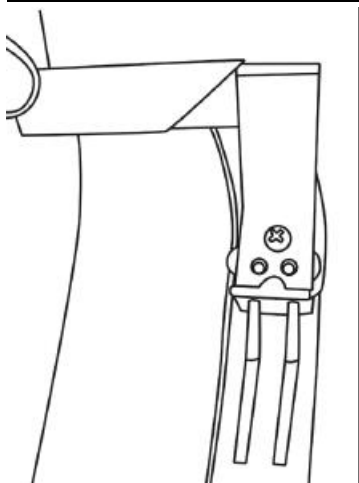


Установка защитного кожуха

4. Установите защитный кожух при помощи болтов и гаек из комплекта.



Установка обрезчика лески



5. Установите на кожух обрезчик лески. Затяните болтами из комплекта.

Внимание!

Не установка обрезчика лески может привести к перегрузке двигателя, за счет увеличенной центробежной силы, и выходу из строя изделия. А также отсутствие обрезчика может привести к травмам пользователя.

6. Закрепите плечевой ремень на корпус триммера специальным карабином.

Для установки рабочего инструмента:

Если предполагается косить лопастным ножом:

- отверните втулку катушки со шпинделя редуктора;
- установите лопастной нож на крышку редуктора, совместив посадочное отверстие с буртиком крышки;
- установите прижимной фланец лопастного ножа в положение «чашкой вниз»;
- затяните прижимной фланец гайкой М10 через зубчатую шайбу;
- вставьте шплинт в отверстие шпинделя, разогните «усы».

Внимание!

При неправильной центровке режущего ножа в процессе работы возникает сильная вибрация, в результате чего возможна поломка триммера или режущий нож может отлететь в сторону, причинив травмы пользователю или посторонним лицам.

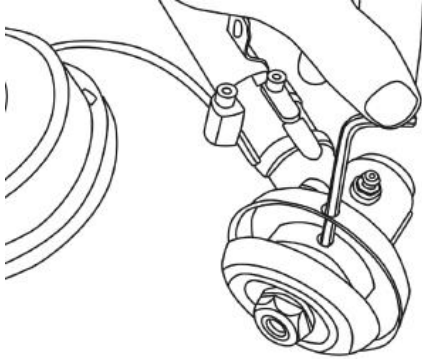
Внимание!

Во избежание поломки изделия и получения травм пользователем запрещается запускать двигатель с вставленным стопорным стержнем в отверстие в чашке редуктора или в ступице вала.

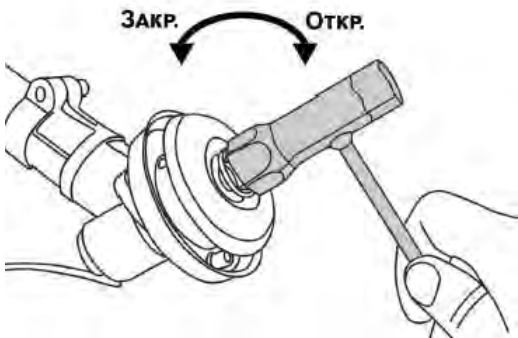
Если предполагается косить триммерной леской:

Закрепите головку с леской.

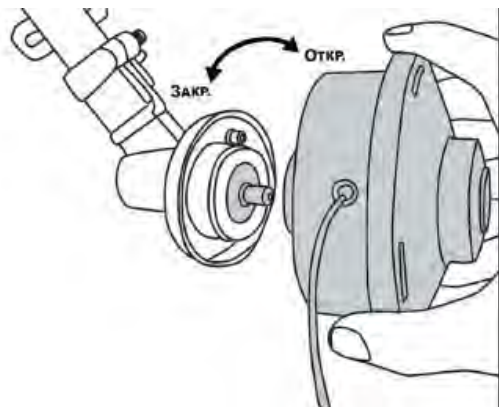
Для крепления головки с леской совместите отверстие в ступице вала с отверстием в чашке редуктора. Вставьте отвертку или шестигранный ключ из комплекта через отверстие в чашке редуктора в отверстие в ступице вала, тем самым обездвизжив ее.



Удерживая отвертку или ключ, открутите гайку крепления со ступицы.



Для крепления катушки с леской снимите чашку с вала, оставив ступицу. Удерживая ключ или отвертку, закрутите катушку с леской против часовой стрелки до упора (левосторонняя резьба).



Намотка триммерной лески на катушку

- расположите триммер так, чтобы косильная головка располагалась вверху, как показано на **рис. 4**.
- снимите крышку (А) с катушки (С).
- извлеките шпулю (В) из корпуса катушки (С).
- отмерьте не более 5 метров лески и сложите ее пополам.
- зацепите петлю лески за прорезь, находящуюся на шпуле катушки.
- намотайте леску.
- закрепите концы лески длиной 15-20 см в пазы на катушке (С).
- пропустите концы лески в отверстия (Е) на корпусе катушки.
- установите крышку (А) на корпус катушки (С).
- удерживайте кнопку подачи лески (D) нажатой и потяните за оба конца лески для освобождения ее из удерживающих пазов шпули.
- установите триммерную катушку на триммер.

В процессе работы происходит **износ свободных концов триммерной лески**. Для его компенсации следует:

- не выключая электротриммер, несильно ударить нижней частью головки о землю, при этом нажмется специальная кнопка (D) и выпустится дополнительный участок триммерной лески;
- излишне длинные концы триммерной лески будут отрезаны ножом-отсекателем при включении электротриммера.

Запуск электрического триммера

- Подключите инструмент к электрической сети.
- Наденьте наплечный ремень, установленный на верхней штанге триммера, и крепко возьмите триммер за рукоятку. При пуске электрического триммера держите руки и ноги на безопасном расстоянии от зоны скашивания.
- Для начала работы нажмите на кнопку блокировки включения (13).
- Плавное нажмите на кнопку включения (**Ошибка! Источник ссылки не найден.**).
- Включайте триммер, не касаясь леской травы, что бы двигатель набрал необходимые обороты.
- Приступайте к кошению!

Остановка электрического триммера

- Отпустите кнопку включения – обороты двигателя упадут.

Внимание! Катушка или нож будут вращаться в течение нескольких секунд после того, как вы отпустите кнопку включения.

- Отключите инструмент от электрической сети.

Рекомендации по эксплуатации



- Для кошения молодой или не слишком высокой травы используйте триммерную леску.
- Если необходимо использовать лопастной нож, будьте особенно внимательны и оставляйте увеличенные расстояния до грунта, стволов деревьев и кустарника во избежание их повреждения. Помните также, что удары лопастей ножа о твердые предметы (камни, бордюры, элементы ограждений, стволы деревьев и т.п.) могут привести к поломке деталей редуктора, муфт, сцепления гибких валов и других элементов электротриммера.
- Кошение осуществляйте плавными размеренными движениями, излишне энергичная работа не приведет к желаемому результату. См. рисунок 5.

Важно!

Запрещается долговременная непрерывная эксплуатация инструмента! Необходимо периодически прекращать работу инструмента для охлаждения двигателя и других частей, что позволит продлить срок службы вашего инструмента.

Техническое обслуживание и утилизация

- Правильная эксплуатация, своевременное техническое и периодическое обслуживание изделия гарантируют его надежную и длительную работу.
- В течение гарантийного срока эксплуатации не допускается нарушение защитной маркировки потребителем, ремонт и техническое обслуживание нашего изделия производится только в гарантийных мастерских по ремонту.
- Техническое обслуживание включает: очистку рабочего вала от намотавшейся на него травы (для чего необходимо снять катушку с триммерной леской или лопастной нож), подтяжку крепежных соединений.
- Периодическое техническое обслуживание проводится в мастерских в течение гарантийного срока службы, а затем не реже одного раза в 6 месяцев, и включает в себя:
 - внешний осмотр и проверку работы на холостом ходу не менее 5 мин.;
 - осмотр состояния коллектора электропривода;
 - смазку подвижных частей редуктора;
 - осмотр щеток и их замена при максимальном времени работы изделия 60 часов и при их длине менее 6 мм;
- При длительных перерывах в работе наружные поверхности деталей электротриммера, подвергающиеся коррозии, должны быть покрыты консервационной смазкой.
- Хранить электротриммер необходимо в упаковочной коробке в сухом месте.
- Электротриммер не относится к обычным бытовым отходам. В случае утилизации необходимо доставить триммер к месту приема соответствующих отходов.

Защита окружающей среды



ВНИМАНИЕ! Данный продукт маркирован символом, указывающим на утилизацию электрических и электронных отходов. Это означает, что данный продукт нельзя утилизировать вместе с бытовыми отходами, и что его необходимо сдать на утилизацию с пункт сбора отходов в соответствии с европейской директивой об

утилизации электрического и электронного оборудования. За дополнительными сведениями по поводу утилизации обращайтесь к местным органам власти или в магазин. Затем они будут переработаны или ликвидированы в целях снижения влияния на окружающую среду. Электронная и электрическая техника, представляет потенциальную опасность для окружающей среды и здоровья людей из-за наличия в ней опасных веществ.

КРИТЕРИИ ПРЕДЕЛЬНЫХ СОСТОЯНИЙ, КРИТИЧЕСКИЕ ОТКАЗЫ И ДЕЙСТВИЯ ПЕРСОНАЛА

Ошибочные действия персонала, которое приводят к инциденту или аварии

Для предотвращения ошибочных действий, персоналу перед началом использования необходимо внимательно изучить руководство по эксплуатации. Выполнение требований и рекомендаций руководства по эксплуатации предотвратит

возможные ошибочные действия при работе с устройством, обеспечит оптимальное функционирование аппарата и продление срока его службы.

Основные ошибочные действия

Начало эксплуатации устройства без прочтения руководства по эксплуатации и ознакомления с устройством нагревателя. Оставление работающего устройства без присмотра.

Допуск к использованию устройством лицами (включая детей) с пониженными физическими, чувственными или умственными способностями или при отсутствии у них жизненного опыта или знаний.

Неиспользование при эксплуатации устройства средств индивидуальной защиты (наушники, очки или защитную маску).

Перечень критических отказов

Выход из строя элементов управления.

Выход из строя основных силовых компонентов.

Критическое повреждение элементов корпуса.

Действия персонала в случае инцидента, критического отказа или аварии

В случае инцидента, критического отказа и (или) аварии следует прекратить дальнейшие работы и оценить причину инцидента.

При отказе оборудования, и отсутствии информации в инструкции по эксплуатации по устранению неполадки необходимо обратиться в сервисную службу.

Замена изношенных частей должна производиться квалифицированными специалистами сервисной службы.

Критерии предельного состояния

Критериями предельного состояния устройства считаются поломки (износ, коррозия, деформация, старение, трещины или разрушения) узлов и деталей или их совокупность при невозможности их устранения в условиях авторизированных сервисных центров оригинальными деталями или экономическая нецелесообразность проведения ремонта. Устройство и его детали, вышедшие из строя и не подлежащие ремонту, необходимо сдать в специальные приёмные пункты по утилизации.

Устранение неисправностей

1 Ремонт инструмента должен выполнять только квалифицированный специалист по ремонту. Выполнение обслуживания или ремонта неквалифицированным специалистом приведет к возникновению риска получения травмы.

2 При выполнении ремонта инструмента используйте только идентичные запасные части. Следуйте инструкциям в разделе о выполнении обслуживания в данном руководстве. Использование несанкционированных деталей или несоблюдение инструкций по обслуживанию приведет к возникновению риска поражения электрическим током или получения травмы.

Перечень возможных неисправностей электротриммера и методы их устранения приведены в таблице ниже.

Характерные неисправности	Вероятные причины	Методы устранения
При включении электропривод не работает	Неисправен выключатель или вилка; обрыв в сетевом шнуре; нет контакта; загрязнен коллектор; изношены или повреждены щетки	Устранить неисправность. Проверить соединение с удлинителем. Заменить щетки
Электропривод работает, но лопастной нож не вращается	-	Сдать в ремонт
Трава не скашивается	Затупился лопастной нож, износилась триммерная леска	Заточить или заменить лопастной нож, вытянуть новые отрезки триммерной лески
Триммер вибрирует	Посадочное гнездо загрязнено травой; изношена, повреждена или неправильно вставлена катушка	Удалить катушку и тщательно прочистить посадочное гнездо от травы. Проверить на исправность катушку или заменить ее на новую.

Гарантийное обязательство

Для инструмента **WORTEX** предусмотрена гарантия в соответствии с законами и специфическими особенностями каждой страны. Если законодательством не установлены сроки гарантийного обслуживания, их устанавливает торговое представительство, которое занимается реализацией нашей продукции.

Началом гарантийного срока является дата продажи инструмента, а подтверждением – правильно заполненный гарантийный талон, наличие товарного чека или документа, заменяющего его.

Для осуществления гарантийного обслуживания вам необходимо обратиться в ближайший сервисный центр, осуществляющий ремонт нашего инструмента. Список сервисных центров приведен на странице 15 данной инструкции.

При сдаче инструмента в сервисный центр нужно представить его в чистом виде с указанием дефекта, в оригинальной упаковке, с инструкцией по эксплуатации и заполненным гарантийным талоном, а также товарным чеком или документом, заменяющим его.

Дефекты сборки изделия, допущенные по вине изготовителя, устраняются бесплатно после проведения сервисным центром диагностики изделия.

Если неисправность произошла по вине пользователя, стоимость услуг по ремонту перенимает на себя пользователь.

Сроки выполнения работ зависят от сложности устранения причины дефекта и устанавливается сервисным центром, который принял инструмент в ремонт.

Гарантийное обслуживание не производится в следующих случаях:

- Использования инструмента в целях, не предусмотренных инструкцией по эксплуатации;
- Отсутствия:
 1. Правильно заполненного гарантийного талона, товарного чека, подтверждающего дату покупки и срок гарантии, или другого документа, заменяющего его;
 2. Инструкции по эксплуатации, наклейки на инструменте с серийным номером завода-изготовителя;
- Естественного износа механизмов и узлов, имеющих ограниченный период работоспособности;
- Профилактики и замены быстроизнашиваемых деталей;
- Перегрузки или интенсивного использования, следствием которых являются:
 1. одновременный выход из строя одного или более функционально связанных деталей и узлов;
 2. сгорание, обугливание, оплавление под воздействием высокой внутренней температуры деталей (нагревательные элементы, кнопки, провода, корпуса);
- механических повреждений, наличия внутри инородных предметов;
- вскрытия, а также ремонта, который был произведен не специалистами сервисных центров, ремонтирующих инструмент **WORTEX**.

Гарантия не распространяется на расходные материалы и принадлежности, которые частично входят в комплект поставки.

Взаимоотношения между потребителем и изготовителем при выявленных неисправностях изделия осуществляются в соответствии с законом «О защите прав потребителей».

В случае использования инструмента в производственных целях сроки гарантийного обслуживания могут быть сокращены.

Гарантийный срок – 2 года.

Производитель: Skipfire Limited, Romanou, 2, TLAIS TOWER, 6th floor, office 601, P.C.1070, Nicosia, Cyprus, на заводе-производителе в Китае (Shanghai World-Pro Tools Co. Ltd; Room 406,Block 6,No.399,Cailun Road, Pudong New District, Shanghai, China) для компании Wortex (Германия).

Импортер в Республику Беларусь: ООО «ТД Комплект», Республика Беларусь, 220103, г. Минск, ул. Кнорина 50, к. 302А, Тел.: +375 (17) 511-33-33. Сайт: [tools.by](https://tm.by).

Импортер в Российскую Федерацию: ООО «САДОВАЯ ТЕХНИКА И ИНСТРУМЕНТЫ», 105082, г. Москва, ул. Большая Почтовая, дом 40, строение 1, этаж 3, комната 7А. Сайт: www.stiooo.ru.

Сертификат соответствия №ЕАЭС KG417/035.CY.02.02446.

Срок действия по 18.03.2027 включительно.

Срок службы изделия – 5 лет при его правильной эксплуатации.

По истечении срока службы необходимо произвести техническое обслуживание квалифицированными

специалистами в сервисной службе за счет владельца, с удалением продуктов износа и пыли.
Использование изделия по истечении срока службы допускается только в случае его соответствия требованиям безопасности данного руководства.
В случае если изделие не соответствует требованиям безопасности, его необходимо утилизировать.
Изделие (в том числе аккумуляторы) не относится к обычным бытовым отходам. В случае утилизации необходимо доставить его к месту приема соответствующих отходов.

Дата изготовления: 10/2022

С условиями гарантийного обслуживания ознакомлен(а).

При покупке изделие было проверено.

Претензий к упаковке, комплектации и внешнему виду не имею.

Подпись покупателя _____

Гарантийные талоны

ДЕЙСТВИТЕЛЕН ПРИ ЗАПОЛНЕНИИ

ТАЛОН №1**на гарантийный ремонт**

(модель: _____)

Серийный номер: _____

Заполняет торговая организация:

Продан: _____

(наименование и адрес предприятия)

Дата продажи: _____

Продавец: _____

(подпись)

(ФИО)

Место
для
печати

ДЕЙСТВИТЕЛЕН ПРИ ЗАПОЛНЕНИИ

ТАЛОН №2**на гарантийный ремонт**

(модель: _____)

Серийный номер: _____

Заполняет торговая организация:

Продан: _____

(наименование и адрес предприятия)

Дата продажи: _____

Продавец: _____

(подпись)

(ФИО)

Место
для
печати

Заполняет ремонтное предприятие:

(наименование и адрес предприятия)

Исполнитель: _____ (_____)

(подпись) (ФИО)

Владелец: _____

(_____)

(подпись владельца) (ФИО)

Утверждаю: _____

(подпись)

Дата ремонта:

(должность)

(ФИО руководителя ремонтного предприятия)

Место
для
печати

Заполняет ремонтное предприятие:

(наименование и адрес предприятия)

Исполнитель: _____ (_____)

(подпись) (ФИО)

Владелец: _____

(_____)

(подпись владельца) (ФИО)

Утверждаю: _____

(подпись)

Дата ремонта:

(должность)

(ФИО руководителя ремонтного предприятия)

Место
для
печати

Сервисные центры

BY	Минск	ул. Машиностроителей 29а	+375 29 601 20 01
			+375 29 325 85 38
BY	Брест	ул. Краснознаменная, 8	+375 29 601 20 01
			+375 29 820 07 06
BY	Витебск	ул. Двинская, 31	+375 29 168 20 72
			+375 212 65 73 24
BY	Гомель	ул. Карбышева, 9	+375 29 168 40 14
			+375 44 492 51 63
BY	Гродно	ул. Господарчая 23А	+375 25 743 35 19
			+375 152 43 63 68
BY	Могилев	ул. Вишневецкого, 8А	+375 29 169 94 02
			+375 222 285 285
RU	Астрахань	ул. 5-я Линейная, 30	+375 29 170 33 94
RU	Брянск	пер. Металлистов д. 4А	8 (8512) 59-97-00
RU	Казань	пр. Ямашева, 51	8 (4832) 57-18-76
RU	Калуга	ул. Дзержинского д.58 .2.	8 (843) 200-95-72
RU	Калуга	ул. Салтыкова – Щедрина д.91	8(4842) 57-58-46
RU	Киров	Калужская обл, г. Киров, пер. Базарный, дом 2	8(4842) 57-57-02
RU	Клинцы	ул. Займищенская, 15А	8(48456) 5-49-87
RU	Курск	ул. Ленина, 12	8 (483) 364-16-81
RU	Москва	ул. 1-я Энтузиастов, д.12	8 (4712) 51-20-10
RU	Нерехта	Костромская обл, г. Нерехта, ул. Орджоникидзе, д.12	8 (495) 783-02-02
RU	Новозыбков	ул. Коммунистическая, 8	8(49431) 7-53-63
RU	Ногинск	ул. Рабочая д. 42	8 (483) 364-16-81
RU	Орел	ул. Городская, 98	8(916)627-73-48
RU	Санкт-Петербург	ул. Черняховского, 15	8 (4862) 71-48-03
RU	Санкт-Петербург	г. Красное село, Проспект Ленина, 75 вход со двора	8 (812) 572 30 20
RU	Саратов	Ул. 4-я Окольная, д. 15А	8(812)214-18-74
RU	Тамбов	ул. Пионерская д.22	8(8452)45-97-11
RU	Тверь	ул. Дарвина д.10	8(4752) 42-22-68
RU	Унеча	ул. Залинейная, 1	8(904) 026-95-30
RU	Чебоксары	Марпосадское шоссе 9	8 (483) 512-49-33
KZ	Астана	ул. Толстого, 17/1, вп 2	8(8352) 38-02-22
			8 (7172) 52-15-77
KZ	Атырау	ул. Атамбаева, 7	8 (7172) 996-14-36-
			8 (7172) 25-28-64
KZ	Усть-Каменогорск	ул. Протозанова, 59	8 (7232) 24-12-94
AM	Ереван	Ул. А. Бабаджанян, 60/2	8 (7411) 360-360