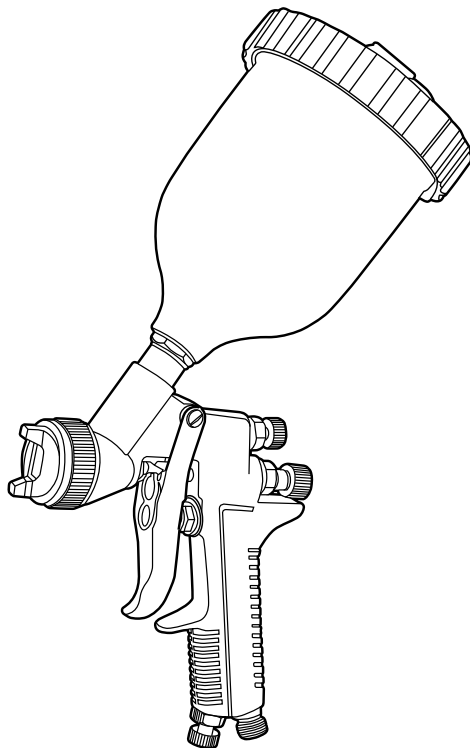


РУКОВОДСТВО  
ПО ЭКСПЛУАТАЦИИ  
USER MANUAL



КРАСКОРАСПЫЛИТЕЛЬ ПНЕВМАТИЧЕСКИЙ  
PNEUMATIC SPRAY GUN  
57321



**ВНИМАНИЕ**

Прочитайте данное руководство перед эксплуатацией устройства и сохраните его для дальнейшего использования.

**IMPORTANT**

Read this manual before use and retain for future reference.



**ВАЖНО!**

В данном руководстве рассмотрены правила эксплуатации и технического обслуживания краскораспылителя пневматического Matrix. Пожалуйста, обратите особое внимание на предупреждающие надписи. Нарушение инструкции может привести к поломке оборудования или травме.

Дата изготовления указана на изделии.

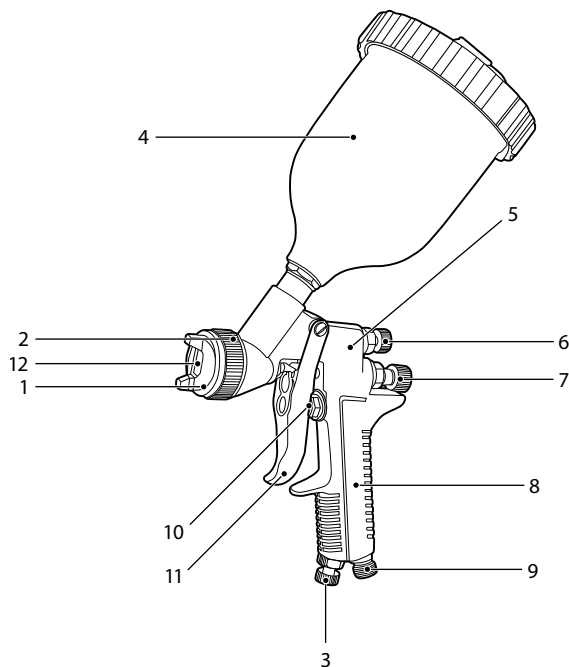
## НАЗНАЧЕНИЕ

Пневматический краскораспылитель (краскопульт) предназначен для нанесения защитных, декоративных, изоляционных покрытий на различные поверхности: пластик, металл, древесину, керамику. Используется для окраски металлоконструкций в автосервисах и мастерских. Применяется при проведении наружных и внутренних работ.

## УСТРОЙСТВО

Изделие представляет собой литой пистолет из сплава алюминия с фрезерованными отверстиями и полостями, работающий с помощью сжатого воздуха.

Краскораспылитель имеет систему регулировки воздушного потока, давления, формы окрасочного факела и оснащен бачком для окрасочного материала.



1. Сопло
2. Гайка воздушной головки
3. Регулятор давления воздуха
4. Бачок для материала
5. Корпус
6. Регулятор формы факела
7. Регулятор хода иглы
8. Рукоятка
9. Штуцер
10. Воздушный клапан
11. Курок
12. Игла

## ТРЕБОВАНИЯ БЕЗОПАСНОСТИ

Струя под высоким давлением, создаваемая устройством, может повредить кожу и подкожные ткани, вызвать очень серьезные травмы и привести к ампутации.

В случае возникновения несчастного случая следует немедленно обратиться за медицинской помощью.



### ВНИМАНИЕ!

Нельзя относиться к травме, полученной в результате воздействия струи под высоким давлением, как к обычному порезу.

Категорически запрещается направлять краскопульт на себя и других людей.

Прежде чем проводить техническое обслуживание, чистку наконечника и его замену, обязательно выключите компрессор и полностью стравите давление.

Обязательно снимайте распылительный наконечник, прежде чем промывать или чистить систему.

В шланге для краски могут образоваться протечки вследствие износа, перегибов или неправильной эксплуатации. В месте протечки возникает опасность получения травмы. Перед каждым включением осматривайте шланг. Все дополнительные принадлежности (распылительные наконечники, удлинители и шланг) должны соответствовать максимальному рабочему давлению краскопульта.

Помните о правилах безопасности! Работы необходимо производить в специально оборудованных вентилируемых помещениях.



#### ВНИМАНИЕ!

**В случае использования несовместимых материалов возникает опасность взрыва, который может вызвать серьезные травмы и привести к повреждению имущества.**

Запрещается использовать материалы, содержащие отбеливатель или хлор.

Запрещается использовать растворители, содержащие галогенированные углеводороды, например отбеливатель, фунгицид, дихлорметан и трихлорэтан. Эти вещества несовместимы с алюминием.

Убедитесь, что применяемый окрасочный материал совместим с алюминием.

#### Необходимо соблюдать следующие правила техники безопасности:

1. Внимательно прочитайте все инструкции и правила техники безопасности, прежде чем начать работу.
2. Категорически запрещается работать вблизи источников возгорания, например вблизи открытого огня, источников искр, раскаленных проводов, нагретых поверхностей и т.п.
3. При распылении обязательно пользуйтесь средствами защиты органов дыхания. Оператор должен работать в защитной маске. Для предотвращения профессиональных заболеваний соблюдайте инструкции изготовителей распыляемого материала, растворителя и чистящих средств во время подготовки материалов, при работе и во время чистки устройства. Для защиты кожи используйте защитную одежду, перчатки, очки, при необходимости – защитный крем.
4. На рабочем месте установите вытяжную вентиляцию.
5. Заземлите объекты, на которые наносится покрытие.
6. Перед каждым включением проверяйте шланги на порезы, утечки, потертости и вздутия оболочек. Убедитесь в отсутствии повреждений и плотности соединений. При обнаружении любых неисправностей немедленно замените шланг.
7. Запрещается ремонтировать шланг для краски.

При нажатии на курок возникает отдача, передающаяся на руку. Сила отдачи краскопульта особенно велика, если наконечник снят, а регулятор безвоздушного насоса высокого давления установлен в положение высокого давления. При выполнении чистки без наконечника клапан регулятора давления следует устанавливать в положение низкого давления. Разрешается применять только детали, разрешенные изготовителем. Пользователь берет на себя все риски и ответственность, если применяет детали, которые не соответствуют минимальным техническим условиям изготовителя краскопульта.

## ТЕХНИЧЕСКИЕ ХАРАКТЕРИСТИКИ

Артикул	57321
Максимальный расход воздуха, л/мин	140-280
Диаметр сопла в комплекте, мм	1,7
Объем бака, мл	600
Максимально допустимое рабочее давление, атм	3,5
Масса, г	800

## ЭКСПЛУАТАЦИЯ

Смешать компоненты окрасочного материала в соответствии с указаниями производителя. Повернуть винт регулировки иглы по часовой стрелке до упора.

Повернуть регулятор факела против часовой стрелки до полного открытия.

Установить давление входящего воздуха на пистолете до 4 бар при нажатом курке (для этого рекомендуется применить манометр для регулировки давления).

Повернуть винт регулировки иглы против часовой стрелки на один оборот резьбы. Произвести пробное распыление.

Если на поверхности недостаточно краски, уменьшить поток воздуха, снизив давление входного воздуха или отрегулировав его с помощью клапана регулировки потока воздуха.

Если на окрашенной поверхности появились потеки краски, уменьшить поток материала, повернуть винт регулировки иглы по часовой стрелке или снизив давление материала. Если атомизация грубая, увеличить давление воздуха на входе. Если слишком тонкая, снизить давление на входе.

Размер факела можно уменьшить поворотом регулятора факела по часовой стрелке.

Держать пистолет перпендикулярно окрашиваемой поверхности. Дугообразные движения и наклоны приведут к неравномерной окраске.

Рекомендуемое расстояние до поверхности при распылении – 150-250 мм.

Начинать окрашивание с края изделия. Перекрывать каждый заход на 50%. Перемещать распылитель с равномерной скоростью. Всегда отключать подачу воздуха, материала и давление по окончании работы.

## ТЕХНИЧЕСКОЕ ОБСЛУЖИВАНИЕ

При смене окрасочного материала в процессе работы следует промывать краскораспылитель чистящим средством, рекомендованным поставщиком окрасочного материала, до тех пор, пока из сопла окрасочной головки не будет выходить полностью чистый растворитель, без следов краски. После этого рекомендуется промыть и продуть краскопульт той маркой разбавителя, которая входит в состав окрасочного материала.

По окончании работы краскораспылитель следует тщательно промыть рекомендованным чистящим средством до тех пор, пока из сопла окрасочной головки не будет выходить полностью чистый растворитель, без следов краски.

Излишки окрасочного материала из бачка и шланга подачи материала слить в сборную емкость и промыть бачок и шланг рекомендованным чистящим средством.

Обращать внимание на то, чтобы в пистолете-распылителе не оставалось никаких остатков токсичных, горюче- или взрывоопасных материалов (во избежание возникновения потенциальной опасности при хранении и транспортировке).

Для очистки краскораспылителя, а также таких частей и принадлежностей, соприкасающихся с материалом, как бачок, шланги, отводы, фильтры, вставные сетки и т. д., применять рекомендуемые чистящие средства.

Краскораспылитель никогда не погружать полностью в чистящее средство! Может произойти разрушение уплотнителей и вымывание смазки.

Не разбирать краскораспылитель, за исключением случаев проведения ремонта и технического обслуживания.

Ни в коем случае не очищать твердыми и острыми предметами сопло подачи материала и воздушный колпачок!

Для промывки бачок следует снять с краскораспылителя, открыть, в случае необходимости опорожнить и промыть рекомендованным чистящим средством.

Бачок из алюминия не разрешается чистить средствами, содержащими кислоту и щелочь.

Для очистки пистолета-распылителя снаружи рекомендуется использовать пропитанный чистящим средством кусок ткани.

**ВОЗМОЖНЫЕ НЕИСПРАВНОСТИ И СПОСОБЫ ИХ УСТРАНЕНИЯ**

Неисправность	Причина	Способ устранения
Утечка воздуха.	Поврежденное или изношенное уплотнительное кольцо.	Заменить кольцо.
	Неплотно затянуты резьбовые соединения.	Затянуть соединения, использовать уплотнительные материалы.
ЛКМ не распыляется.	Недостаточная подача ЛКМ.	Увеличить подачу ЛКМ.
	Засорено сопло.	Очистить сопло.
	Засорен фильтр ЛКМ.	Промыть или заменить фильтр ЛКМ.
Утечка ЛКМ.	Выкрученный на максимум регулятор подачи.	Отрегулировать подачу ЛКМ.
	Незатянутое сопло.	Затянуть сопло.
	Неплотное прилегание иглы.	Очистить иглу от засохших ЛКМ.

**ХРАНИЕ**

Хранение необходимо осуществлять при температуре окружающей среды от 0 до +40 °С и относительной влажности воздуха не более 80% в месте, недоступном для детей.

Хранить краскораспылитель следует в чистом виде в пригодном для этого месте.

Срок хранения не ограничен.

**ТРАНСПОРТИРОВКА**

Изделие может транспортироваться всеми видами закрытого транспорта в соответствии с правилами перевозок, действующими для каждого вида транспорта.

Условия транспортирования при воздействии климатических факторов:

- температуре окружающего воздуха от -20 до +55 °С;
- относительной влажности воздуха до 80% при температуре +20 °С.

Во время транспортирования и погрузочно-разгрузочных работ упаковка с изделием не должна подвергаться резким ударам и воздействию атмосферных осадков.

Размещение и крепление транспортировочной тары с упакованным изделием в транспортных средствах должны обеспечивать устойчивое положение и отсутствие возможности перемещения при перевозке.

**ГАРАНТИЙНЫЕ ОБЯЗАТЕЛЬСТВА**

На изделие распространяется гарантия производителя.

Период гарантийного обслуживания указан в гарантийном талоне и исчисляется с момента продажи.

Правила гарантийного обслуживания приведены в гарантийном талоне.

**СРОК СЛУЖБЫ**

Средний срок службы изделия при условии соблюдения потребителем правил эксплуатации составляет 5 лет. Дата изготовления указана на изделии.

## РЕАЛИЗАЦИЯ И УТИЛИЗАЦИЯ

---

Реализация оборудования осуществляется через торговые точки и магазины согласно законодательству РФ. Утилизация оборудования осуществляется в соответствии с требованиями и нормами России и стран – участников Таможенного союза.

## ИМПОРТЕР

---

Импортер/лицо, уполномоченное изготовителем, и продавец в РФ: ООО «МИР ИНСТРУМЕНТА», 142700, РФ, МО, г. Видное, ул. Радиальная 3-я, д. 8, пом. 1-Н, ком. 2; в РК: ТОО «Мир инструмента-Алматы», РК, Алматинская обл., Карасайский р-н, Ельтайский с/о, с. Береке. Телефон: +7 (495) 234-41-30.

Изготовитель: Zhejiang Refine Wufu Air Tools Co., Ltd; No. 100 Fugang Road, Shangma Industrial Zone, Shitang Town, Wenling City, China.

Сделано в Китае.

Изделие соответствует требованиям следующих нормативных документов:  
ТР ТС 010/2011.



# Гарантийный талон

срок гарантии 12 месяцев

**ВНИМАНИЕ!**

**Пожалуйста, требуйте от продавца полностью заполнить все поля гарантийного талона.**

Наименование изделия:

Серийный номер:

Дата продажи:

Наименование и адрес торговой организации:

Изделие проверено в присутствии потребителя:

Печать торговой организации и подпись продавца:

**Благодарим вас за приобретение нашей продукции. Фирма-изготовитель предоставляет на приобретенное вами изделие настоящую гарантию сроком на 12 месяцев со дня продажи.**

**ВНИМАНИЕ! ИЗДЕЛИЕ В ГАРАНТИЙНУЮ МАСТЕРСКУЮ СДАЕТСЯ В ЧИСТОМ ВИДЕ.**

## Гарантийные обязательства компании ООО «МИР ИНСТРУМЕНТА»

При покупке изделия требуйте проверки его комплектности и исправности в вашем присутствии, инструкцию по эксплуатации на русском языке и заполненный гарантийный талон.

Перед началом работы с данным изделием следует внимательно ознакомиться с инструкцией по эксплуатации. Все условия гарантии соответствуют действующему законодательству РФ.

Гарантийный срок на данное изделие составляет 12 месяцев и исчисляется со дня продажи конечному потребителю.

В случае устранения недостатков товара гарантийный срок на него продлевается на период, в течение которого товар находился в ремонте. Указанный период исчисляется со дня обращения потребителя с требованием об устранении недостатков товара до дня выдачи его по окончании ремонта.

Гарантийные обязательства распространяются только на неисправности, выявленные в течение гарантийного срока и обусловленные производственными или конструктивными факторами.

### Гарантия не распространяется:

- Если детали были подвержены рабочему и другим видам естественного износа, а также при неисправности инструмента, вызванной данными видами износа.
- На неисправности инструмента, вызванные несоблюдением инструкций по эксплуатации или произошедшие в результате использования инструмента не по назначению, во время использования при неблагоприятных условиях окружающей среды, ненадлежащих производственных условиях, вследствие перегрузок или недостаточного, ненадлежащего технического обслуживания или ухода, в том числе при засорении топливной системы, самостоятельной регулировке карбюратора, работе при пониженном или повышенном напряжении питающей сети.
- При использовании изделия в условиях высокой интенсивности работ и сверхтяжелых нагрузок. К безусловным признакам перегрузки изделия относятся, помимо прочих, появление цветов побежалости, деформация или оплавление деталей и узлов изделия, потемнение или обугливание изоляции проводов под воздействием высокой температуры, коробление деталей и корпуса двигателя.
- На механические повреждения (трещины, сколы и т.д.) и повреждения, вызванные воздействием агрессивных сред, высокой влажности и высоких температур, попаданием инородных предметов в вентиляционные отверстия электроинструмента, а также повреждения, наступившие вследствие коррозии металлических частей и неправильного хранения.
- На естественный износ принадлежностей, быстроизнашивающихся частей и расходных материалов, таких как свечи зажигания, ручные стартеры ДВС, фильтры, приводные ремни, направляющие ролики, резиновые амортизаторы, уплотнители, прокладки, сальники, манжеты и другие РТИ, шины колес, защитные кожухи, пыльные цепи, пыльные шины, ведущие и ведомые звездочки, крыльчатки насосов, лески и головки для триммера, кабели питания, сварочные кабели, зажимы массы и электрододержатели, шланги, моечные пистолеты, форсунки, пенкокомплекты, цанги, патроны, подошвы, угольные щетки, стволы перфораторов, ножи, пилки, абразивы, сверла, буры и т.п.
- При наличии следов вскрытия, ремонта или модификации инструмента вне уполномоченного сервисного центра.
- На повреждения и дефекты, вызванные неблагоприятными атмосферными и иными внешними воздействиями на изделие, такими как дождь, снег, повышенная влажность, нагрев, агрессивные среды, стихийное бедствие.
- В случае использования принадлежностей, расходных материалов и запасных частей, ГСМ, не рекомендованных производителем.
- На профилактическое и техническое обслуживание изделия, например: регулировку, чистку, смазку, замену расходных материалов и другие виды работ, не связанные с производственным дефектом.

Средний срок службы изделия – 5 лет.

Устранение неисправностей, признанных как гарантийный случай, осуществляется на выбор компании посредством ремонта или замены неисправного инструмента на новый (возможно, на модель следующего поколения). Замененные инструменты и детали переходят в собственность компании.

Гарантийные претензии принимаются в течение гарантийного срока. Для этого необходимо предъявить или отправить неисправный инструмент в сервисный центр (адреса и контактные данные указаны на сайте [ipsremont.ru](http://ipsremont.ru)) или в торговую точку по месту приобретения товара, приложив заполненный гарантийный талон, подтверждающий дату покупки товара и его наименование. Инструмент, направленный в торговую точку или в сервисный центр в частично или полностью разобранном виде, под действие гарантии не подпадает. Все риски по пересылке инструмента в торговую точку или в сервисный центр несет владелец инструмента. Другие претензии, кроме упомянутого права на бесплатное устранение недостатков инструмента, под действие гарантии не подпадают.

С уважением, компания ООО «МИР ИНСТРУМЕНТА»

Изделие проверялось в моем присутствии, исправно, укомплектовано, внешний вид без повреждений. Всю необходимую для использования данного изделия информацию и руководство от продавца получил, с условиями гарантии ознакомлен и согласен, правильность заполнения гарантийного талона проверил.

\_\_\_\_\_ Подпись покупателя

Адреса и телефоны сервисных центров вы можете найти на сайте [www.ipsremont.ru](http://www.ipsremont.ru) или уточнить в филиалах компании ООО «МИР ИНСТРУМЕНТА». Адреса и телефоны филиалов указаны на официальном сайте компании ООО «МИР ИНСТРУМЕНТА» [www.instrument.ru](http://www.instrument.ru).



Заполняется сервисным центром

Сервисный наряд № Дата поступления Дата выдачи Наименование сервиса Исполнитель Ф.И.О.  

Печать сервисного центра и подпись ответственного лица

МП

Заполняется продавцом

Наименование изделия Серийный номер Дата продажи 

МП

Печать торговой организации

Заполняется сервисным центром

Сервисный наряд № Дата поступления Дата выдачи Наименование сервиса Исполнитель Ф.И.О.  

Печать сервисного центра и подпись ответственного лица

МП

Заполняется продавцом

Наименование изделия Серийный номер Дата продажи 

МП

Печать торговой организации

Заполняется сервисным центром

Сервисный наряд № Дата поступления Дата выдачи Наименование сервиса Исполнитель Ф.И.О.  

Печать сервисного центра и подпись ответственного лица

МП

Заполняется продавцом

Наименование изделия Серийный номер Дата продажи 

МП

Печать торговой организации

Заполняется сервисным центром

Сервисный наряд №

Дата поступления

Дата выдачи

Наименование сервиса

Исполнитель Ф.И.О.

Контактная информация пользователя

Ф.И.О.:

Адрес:

Телефон:

Подпись покупателя \_\_\_\_\_ МП



---

---

---

---

---

---

---

---

---

---

Заполняется сервисным центром

Сервисный наряд №

Дата поступления

Дата выдачи

Наименование сервиса

Исполнитель Ф.И.О.

Контактная информация пользователя

Ф.И.О.:

Адрес:

Телефон:

Подпись покупателя \_\_\_\_\_ МП



---

---

---

---

---

---

---

---

---

---

Заполняется сервисным центром

Сервисный наряд №

Дата поступления

Дата выдачи

Наименование сервиса

Исполнитель Ф.И.О.

Контактная информация пользователя

Ф.И.О.:

Адрес:

Телефон:

Подпись покупателя \_\_\_\_\_ МП



---

---

---

---

---

---

---

---

---

---



