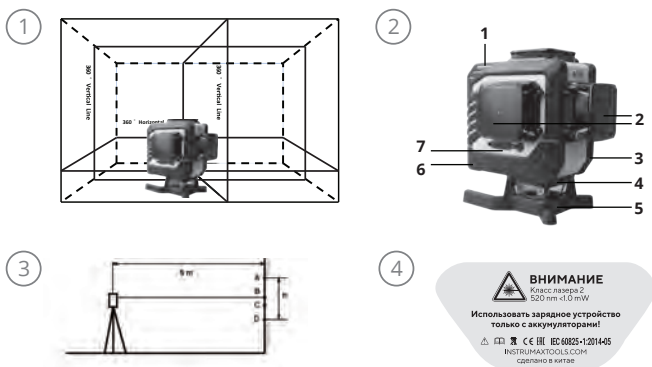


## Инструкция по применению Лазерный уровень GREENLINER 3-360/B



ПРОИЗВОДИТЕЛЬ ОСТАВЛЯЕТ ЗА СОБОЙ ПРАВО ВНОСИТЬ ИЗМЕНЕНИЯ, НЕ ВЛИЯЮЩИЕ НА ТЕХНИЧЕСКИЕ ХАРАКТЕРИСТИКИ, В КОНСТРУКЦИЮ, ВНЕШНИЙ ВИД И КОМПЛЕКТАЦИЮ БЕЗ УВЕДОМЛЕНИЯ

### ПРИМЕНЕНИЕ

Лазерный уровень GREENLINER 3-360/B предназначен для проверки горизонтальности и вертикальности расположения поверхностей элементов строительных конструкций, а так же для переноса угла наклона детали конструкции на аналогичные детали при производстве строительно-монтажных работ.

### ТЕХНИЧЕСКИЕ ДАННЫЕ

<b>Лазерный луч</b> .....	горизонтальная линия 360° 2 вертикальные линии 360°
<b>Лазерные излучатели</b> .....	3 лазерных диода с длиной волны лазерного излучения 520 нм
<b>Класс лазера</b> .....	Класс 2
<b>Точность</b> .....	±3мм/10м
<b>Диапазон самовыравнивания</b> .....	±4°
<b>Рабочий диапазон (с приемником/без приемника)*</b> .....	70/40 м
<b>Источник питания</b> .....	Li-ion аккумулятор / блок питания 5В
<b>Резьба под штатив</b> .....	1/4"
<b>Рабочий диапазон температур</b> .....	-10°C +50°C
<b>Вес</b> .....	0, 52 кг
<b>Степень защиты</b> .....	IP 54

\*зависит от освещения

### 1 ЛАЗЕРНЫЕ ЛИНИИ

### 2 СВОЙСТВА

1. Панель управления: кнопка включения вертикальных линий (V) / режим работы под наклоном, кнопка включения горизонтальной линии (H) / режима работы с приемником.
2. Вертикальные окна лазера
3. Ручка блокировки маятника (ON/OFF)
4. Окно горизонтального лазера
5. Резьба 1/4"
6. Батарейный отсек
7. Разъем для подключения блока питания

### ИСПОЛЬЗОВАНИЕ ЛАЗЕРНОГО УРОВНЯ

GREENLINER 3-360/B - это надежный, удобный лазерный уровень. Этот уровень станет незаменимым для вас на многие годы.

1. Перед использованием откройте крышку батарейного отсека. Соблюдая полярность, вставьте батарейки / аккумулятор в батарейный отсек, затем закройте крышку.

**Внимание! Никогда не подключайте зарядное устройство при использовании неперезаряжаемых батарей. При подключении зарядного устройства не оставляйте лазерный уровень без присмотра. Параметры зарядного устройства должны соответствовать параметрам бытовой электросети и иметь выходное напряжение не более 5 В.**

2. Установите ручку (3) в положение (значок замок открыт), горизонталь-

ный луч включится. Если ручка находится в положении (значок замок открыт) - лазерный уровень включен и маятник в свободном положении. Положение ручки (3) (значок замок закрыт) означает, что лазерный уровень выключен и маятник заблокирован. Если лазерный уровень установлен с превышением диапазона самовыравнивания зазвучит звуковой сигнал, лазерные линии будут моргать 1 раз в секунду.

3. Для экономии заряда батарей включайте только необходимые для работы лазерные лучи. Нажмите на кнопку (H) один раз — выключится нижний горизонтальный луч. Нажмите кнопку (H) еще раз – выключится горизонтальный луч.

4. Нажмите на кнопку (V) один раз — включатся фронтальный вертикальный луч. Нажмите на кнопку (V) еще раз - включатся боковой вертикальный лазерный луч. Нажмите на кнопку (V) еще раз - включатся два вертикальных лазерных луча. Нажмите на кнопку (V) еще раз – выключатся все вертикальные лучи.

5. Нажмите и удерживайте более 3 секунд кнопку (V) что бы включить режим работы под наклоном (отключится звуковая сигнализация, загорится индикатор над кнопкой). В этом режиме лазерный луч будет моргать 1 раз в 5 секунд. Для выключения режим работы под наклоном нажмите и удерживайте более 3 секунд кнопку (V) - включится звуковая сигнализация, погаснет индикатор над кнопкой.

6. Нажмите и удерживайте более 3 секунд кнопку (H). Лазерный уровень начнет работать в режиме работы с приемником - загорится индикатор над кнопкой (H). Для работы в этом режиме используйте приемник лазерного луча. Используйте приемник согласно его инструкции по применению. Для выключения режима работы с приемником нажмите и удерживайте более 3 секунд кнопку (H) – погаснет индикатор над кнопкой.

### 3 ПРОВЕРКА ТОЧНОСТИ ЛАЗЕРНОГО УРОВНЯ

Установите лазерный уровень на штатив в 5 м от стены так, чтобы горизонтальный лазерный луч был направлен к стене. Включите питание и дождитесь завершения процесса самовыравнивания.

Пометьте на стене буквой А точку соприкосновения лазерного луча со стеной. Поворачивая лазерный уровень на 90° соответствующим образом, пометьте на стене точки В, С, D. Измерьте расстояние "h" между высшей и низшей точками (для примера на рисунке это точки А и D).

Если "h" ≤ 6 мм, то точность измерений хорошая. Если "h" превышает 6 мм, обратитесь в сервисный центр.

### ПРОВЕРКА ТОЧНОСТИ ВЕРТИКАЛЬНОГО ЛУЧА

Установить лазерный уровень на расстоянии приблизительно 5м от стены. Укрепить на стене отвес со шнуром длиной около 2,5м. Включите лазерный уровень и направьте вертикальную линию на отвес со шнуром. Точность линии находится в допустимых пределах, если отклонение вертикальной линии (сверху или снизу) не превышает половину значения характеристики „точность“ (+/-3мм на 10м). Если точность лазерного уровня не соответствует заявленной, необходимо обратиться в авторизованный сервисный центр.

**Примечание:** Из-за особенности конструкции лазерного излучателя допускается неоднородность и различная интенсивность яркости лазерного луча по периметру в различных условиях освещенности. Неоднородность лазерного луча: лазерные блики, но середина луча определяется. Различная яркость лазерного луча: отличия интенсивности до 50%.

### УХОД ЗА УСТРОЙСТВОМ

Пожалуйста, бережно обращайтесь с лазерным уровнем. После использования протирайте лазерный уровень мягкой тряпкой. При необходимости смочите тряпку водой.

Если лазерный уровень влажный, осторожно вытрите его на сухо.

**Примечание:** Во время транспортировки переключатель вкл./выкл. должен быть установлен в положение «Выкл.»- иначе при транспортировке настройки прибора могут быть «сбиты». Относитесь внимательно к аккумуляторной транспортировке лазерного уровня — это позволит выполнять качественно поставленные задачи в будущем и пользоваться лазерным уровнем долго и успешно.



## СРОК СЛУЖБЫ ИЗДЕЛИЯ

Срок службы изделия составляет 2 года. Утилизация устройства и его батарей выполняется отдельно от бытового мусора.

## ВОЗМОЖНЫЕ ПРИЧИНЫ ОШИБОЧНЫХ РЕЗУЛЬТАТОВ РАЗМЕТКИ

- разметка проводится через стеклянное или пластиковое окно;
  - прибор загрязнен;
  - если лазерный уровень уронили или ударили. В этом случае проверьте точность.
- При необходимости обратитесь в авторизованный сервисный центр.
- сильные колебания температуры: если после хранения в тепле прибор используется при низкой температуре. В этом случае подождите несколько минут, перед тем как начать работать.

## ЭЛЕКТРОМАГНИТНАЯ СОВМЕСТИМОСТЬ (ЕМС)

- не исключено, что работа лазерного уровня может повлиять на работу других устройств (например, системы навигации);
- на работу лазерного уровня может повлиять работа других приборов (например, интенсивное электромагнитное излучение от промышленного оборудования или радиоприборов).

## 4 ПРЕДУПРЕДИТЕЛЬНЫЕ НАКЛЕЙКИ ЛАЗЕРА КЛАССА 2

### КЛАССИФИКАЦИЯ ЛАЗЕРА

GREENLINER 3-360/B излучает видимый лазерный луч класса 2 с мощностью <1мВт и длиной волны 520 нм, соответствует IEC 60825-1:2014. Лазерный луч безопасен в стандартных условиях пользования. Прибор соответствует 21 CFR 1040.10 и 1040.11, за исключением отклонений, согласно Laser Notice No. 50, от 24 Июня, 2007.

## ИНСТРУКЦИЯ ПО БЕЗОПАСНОСТИ

Пожалуйста, следуйте инструкциям, которые даны в руководстве пользователей.

- Не смотрите на лазерный луч. Лазерный луч может повредить глаза, даже если вы смотрите на него с большого расстояния.
- Не направляйте лазерный луч на людей или животных.
- Лазер должен быть установлен выше уровня глаз.
- Используйте лазерный уровень только для разметки.
- Не вскрывайте лазерный уровень. Ремонт должен производиться только авторизованной мастерской. Пожалуйста, свяжитесь с вашим местным дилером.
- Не выкидывайте предупредительные этикетки или инструкции по безопасности.
- Держите лазерный уровень в недоступном для детей месте.
- Не используйте лазерный уровень вблизи взрывоопасных веществ.

## ГАРАНТИЯ

Производитель предоставляет гарантию на продукцию покупателю в случае дефектов материала или качества его изготовления во время использования оборудования с соблюдением инструкции пользователя на срок 6 месяцев со дня покупки. Во время гарантийного срока, при предъявлении доказательства покупки, прибор будет починен или заменен на такую же или аналогичную модель бесплатно. Гарантийные обязательства также распространяются и на запасные части. В случае дефекта, пожалуйста, свяжитесь с дилером, у которого вы приобрели прибор. Гарантия не распространяется на продукт, если повреждения возникли в результате деформации, неправильного использования или ненадлежащего обращения.

## ОСВОБОЖДЕНИЕ ОТ ОТВЕТСТВЕННОСТИ

Пользователю данного продукта необходимо следовать инструкциям, которые приведены в руководстве по эксплуатации. Даже, несмотря на то, что все приборы проверены производителем, пользователь должен проверять точность прибора и его работу. Производитель или его представители не несут ответственности за прямые или косвенные убытки, упущенную выгоду или иной ущерб, возникший в результате неправильного обращения с прибором.

Производитель или его представители не несут ответственности за косвенные убытки, упущенную выгоду, возникшие в результате катастроф (землетрясение, шторм, наводнение и т.д.), пожара, несчастных случаев, действия третьих лиц и/или использование прибора в необычных условиях.

Производитель или его представители не несут ответственности за косвенные убытки, упущенную выгоду, возникшие в результате изменения данных, потери данных и временной приостановки бизнеса и т.д., вызванных применением прибора. Производитель или его представители не несут ответственности за косвенные убытки, упущенную выгоду, возникшие в результате использования прибора не по инструкции.

## ГАРАНТИЙНЫЕ ОБЯЗАТЕЛЬСТВА НЕ РАСПРОСТРАНЯЮТСЯ НА СЛЕДУЮЩИЕ СЛУЧАИ:

1. Если будет изменен, стерт, удален или будет неразборчив типовой или серийный номер на изделии;
2. Периодическое обслуживание и ремонт или замену запчастей в связи с их нормальным износом;
3. Любые адаптации и изменения с целью усовершенствования и расширения обычной сферы применения изделия, указанной в инструкции по эксплуатации, без предварительного письменного соглашения специализированного поставщика;
4. Ремонт или разборка, произведенная самостоятельно или не уполномоченным на то сервисным центром;
5. Ущерб в результате неправильной эксплуатации, включая, но не ограничиваясь этим, следующее: использование изделия не по назначению или не в соответствии с инструкцией по эксплуатации на прибор;
6. На элементы питания, зарядные устройства, комплектующие, быстроизнашивающиеся и запасные части;
7. Изделия, поврежденные в результате небрежного отношения, неправильной регулировки, ненадлежащего технического обслуживания с применением некачественных и нестандартных расходных материалов, попадания жидкостей и посторонних предметов внутрь.
8. Воздействие факторов непреодолимой силы и/или действие третьих лиц;
9. В случае негарантийного ремонта прибора до окончания гарантийного срока, произошедшего по причине полученных повреждений в ходе эксплуатации, транспортировки или хранения, и не возобновляется.

## ГАРАНТИЙНЫЙ ТАЛОН

Наименование изделия и модель \_\_\_\_\_

Серийный номер \_\_\_\_\_ Дата продажи \_\_\_\_\_

Наименование торговой организации \_\_\_\_\_

Штамп торговой организации мп.

Гарантийный срок эксплуатации приборов составляет 6 месяцев со дня продажи.

В течении гарантийного срока владелец имеет право на бесплатный ремонт изделия по неисправностям, являющимся следствием производственных дефектов.

Гарантийные обязательства действительны только по предъявлению оригинального талона, заполненного полностью и четко (наличие печати и штампа с наименованием и формой собственности продавца обязательно).

Техническое освидетельствование приборов (дефектация) на предмет установления гарантийного случая производится только в авторизованной мастерской.

Производитель не несет ответственности перед клиентом за прямые или косвенные убытки, упущенную выгоду или иной ущерб, возникшие в результате выхода из строя приобретенного оборудования.

Правовой основой настоящих гарантийных обязательств является действующее законодательство, в частности, Федеральный закон РФ "О защите прав потребителя" и Гражданский кодекс РФ ч.II ст. 454-491.

Товар получен в исправном состоянии, без видимых повреждений, в полной комплектности, проверен в моем присутствии, претензий по качеству товара не имею. С условиями гарантийного обслуживания ознакомлен и согласен.

Подпись получателя \_\_\_\_\_

Перед началом эксплуатации внимательно ознакомьтесь с инструкцией по эксплуатации!

По вопросам гарантийного обслуживания и технической поддержки обращаться к продавцу данного товара