

Разъемы силовые каучуковые IP 44 EKF PROxima



ГОСТ Р 51322.1-2011 (МЭК 60884-1:2006)
ГОСТ Р 51322.2.2-99 (МЭК 60884-2-2-89)



Каучуковые разъемы EKF Proxima предназначены для подключения мощных электроприборов с током до 16 А к сети 230 В / 50 Гц. Они имеют степень защиты IP44, что позволяет использовать их в уличных условиях. Разъемы имеют усиленную контактную группу из латуни, корпус выполнен из высокопрочного морозостойкого термоэластопласта (-40°С...+55°С).

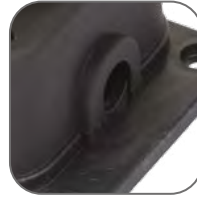
Благодаря удобной и надежной конструкции разъемы EKF Proxima можно использовать на объектах повышенной ответственности и в особо тяжелых условиях.



Корпус из высококачественного ТЭП, работает при температурах от -40 до +85°С



Защитные крышки обеспечивают защиту IP44



Сальниковый ввод защищает от пыли и влаги провода различного сечения







Усиленная латунная группа с дополнительной негорючей изоляцией



Дополнительная скоба для фиксации провода

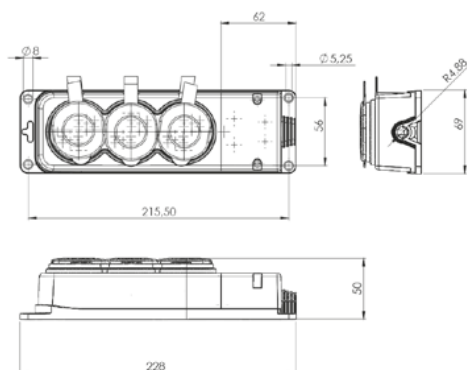


Удобная продуманная конструкция

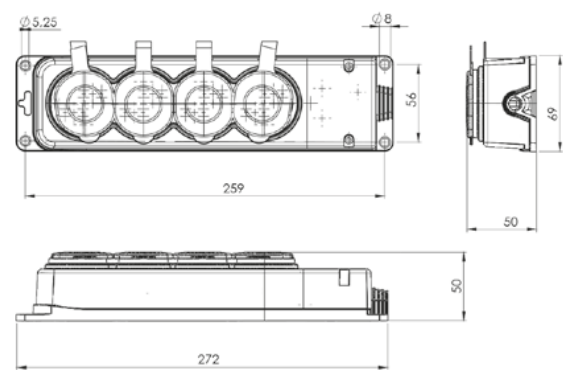
Изображение	Наименование	Кол-во полюсов	Артикул
	Вилка прямая каучуковая EKF Proxima	2P+PE	RPS-011-16-230-44-r
	Вилка прямая каучуковая оранжевая EKF Proxima		RPS-011-16-230-44-ro
	Вилка прямая каучуковая красная EKF Proxima		RPS-011-16-230-44-rr
	Вилка угловая каучуковая EKF Proxima		RPS-017-16-230-44-r
	Розетка переносная с защитной крышкой каучуковая EKF PROxima		RPS-012-16-230-44-r
	Розетка переносная с защитной крышкой каучуковая оранжевая EKF PROxima		RPS-012-16-230-44-ro
	Розетка настенная с защитной крышкой каучуковая EKF PROxima		RPS-014-16-230-44-r
	Колодка двухместная с защитными крышками каучуковая EKF PROxima		RPS-018-16-230-44-r
	Колодка трехместная с защитными крышками каучуковая EKF PROxima		RPS-015-16-230-44-r
	Колодка четырехместная с защитными крышками каучуковая EKF PROxima		RPS-020-16-230-44-r

Габаритные и установочные размеры

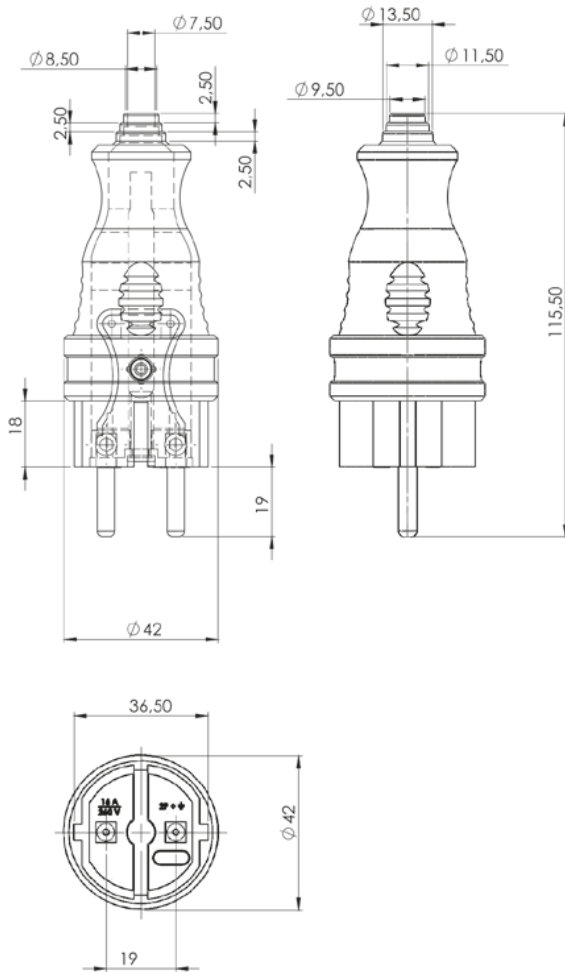
Колодка трехместная с защитными крышками каучуковая



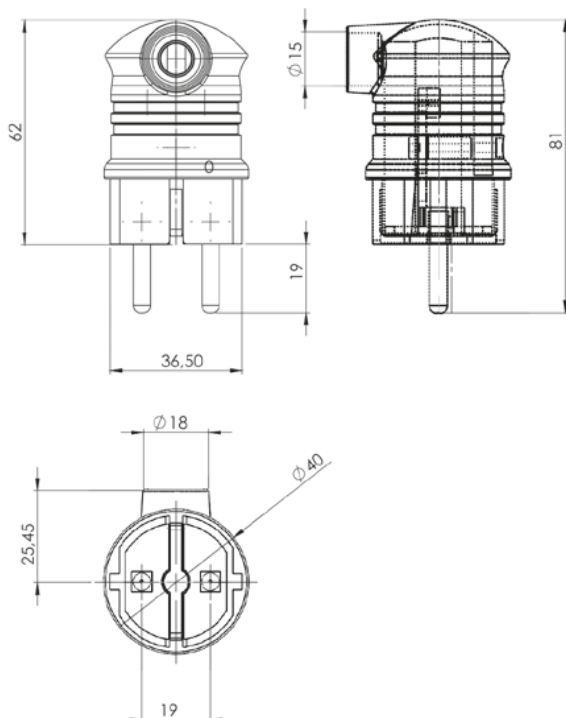
Колодка четырехместная с защитными крышками каучуковая



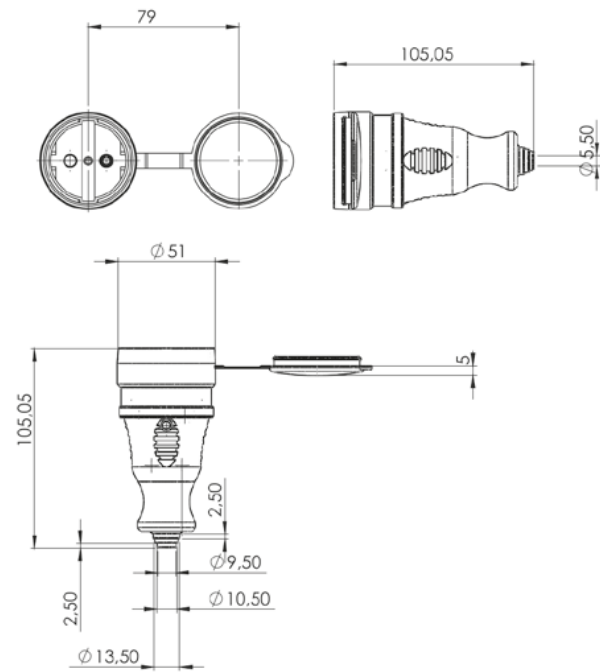
Вилка прямая каучуковая



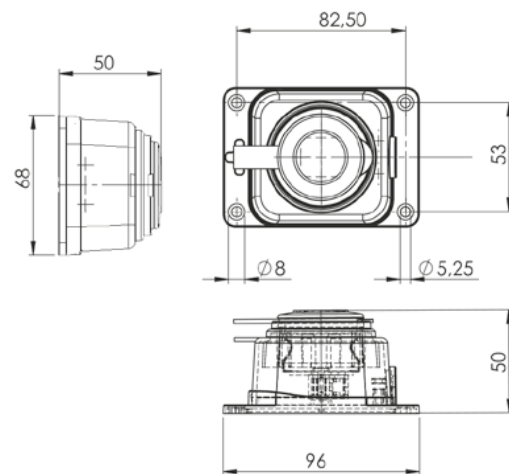
Вилка угловая каучуковая



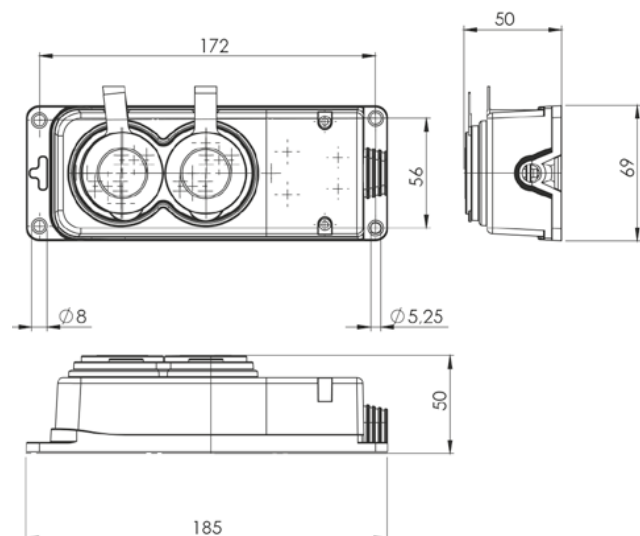
Розетка переносная с защитной крышкой каучуковая



Розетка настенная с защитной крышкой каучуковая



Колодка двухместная с защитными крышками каучуковая



Разъемы силовые каучуковые IP 44 EKF BASIC



IP44

32A

16A



EAC



ГОСТ Р 51322.1-2011 (МЭК 60884-1:2006)
ГОСТ Р 51322.2.2-99 (МЭК 60884-2-2-89)

Каучуковые силовые разъемы EKF BASIC обладают высокими электроизоляционными свойствами, износостойкостью, ударопрочностью, а также устойчивостью к температурным колебаниям. Корпуса разъемов изготовлены из термоэластопласта, что значительно повышает их эксплуатационные свойства и износостойкость, а также делает устойчивыми к химическому воздействию. Разъемы идеально подходят для подключения строительного

электрооборудования, электроинструмента, автомобильных моек, промышленного оборудования и т. д.

Основные сферы применения силовых разъемов – строительные и производственные площадки, машиностроение, электроснабжение бытовок и киосков, а также использование на даче или приусадебном участке.



Корпус устойчив к ударам, стойко переносит мороз, не деформируется и не разрушается



Защитные крышки предохраняют изделия от попадания влаги



Рифленая поверхность не позволяет изделию выскальзывать из рук



Специальный сальник для провода выскальзывает различного сечения



Надежная латунная контактная группа

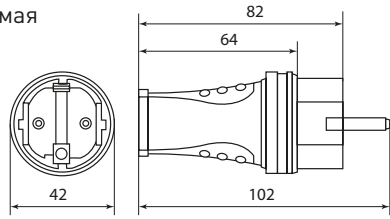


Фиксация провода внутри розеточного блока дополнительной скобой

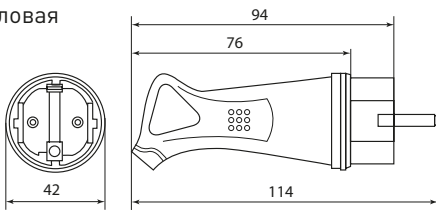
Изображение	Наименование	Кол-во полюсов	Ном. ток, А	Номинальное напряжение, В	Температурный режим эксплуатации	Артикул				
	Вилка прямая каучуковая EKF BASIC	2P+PE	16	230	-25-50 °С	RPS-011-16-230-44				
	Вилка угловая каучуковая с кольцом EKF BASIC					RPS-017-16-230-44				
	Розетка переносная с защитной крышкой каучуковая EKF BASIC					RPS-012-16-230-44				
	Розетка настенная с защитной крышкой каучуковая EKF BASIC					RPS-014-16-230-44				
	Розетка настенная с защитной крышкой каучуковая наклонная EKF BASIC					RPS-019-16-230-44				
	Розетка двухместная с защитными крышками каучуковая EKF BASIC					RPS-018-16-230-44				
	Розетка трехместная с защитными крышками каучуковая EKF BASIC					RPS-015-16-230-44				
	Розетка четырехместная с защитными крышками каучуковая EKF BASIC					RPS-020-16-230-44				
	Вилка прямая каучуковая EKF BASIC					3P+PE	32	400		RPS-021-32-380-44
	Розетка переносная с защитной крышкой каучуковая EKF BASIC									RPS-022-32-380-44
	Розетка настенная с защитной крышкой каучуковая наклонная EKF BASIC	RPS-023-32-380-44								

Габаритные и установочные размеры

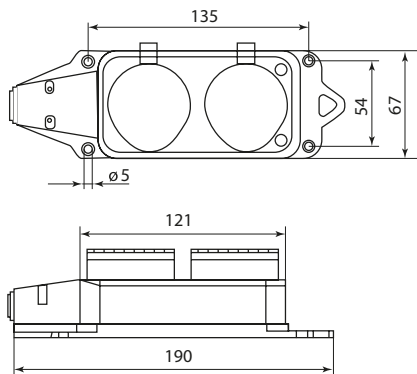
Вилка прямая



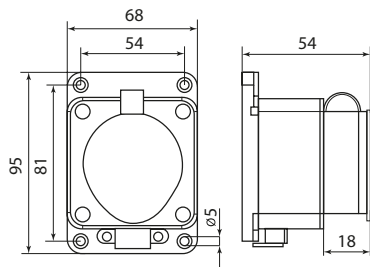
Вилка угловая



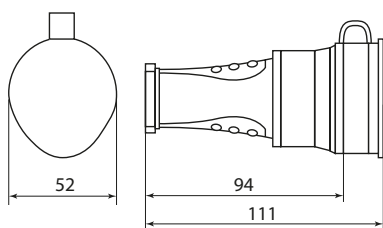
Розетка двухместная с защитными крышками



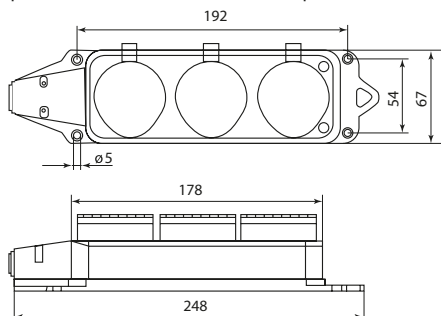
Розетка настенная с защитной крышкой



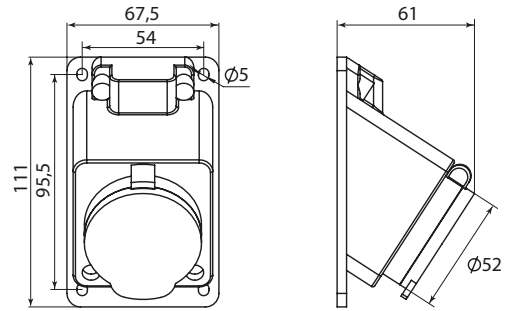
Розетка переносная с защитными крышками



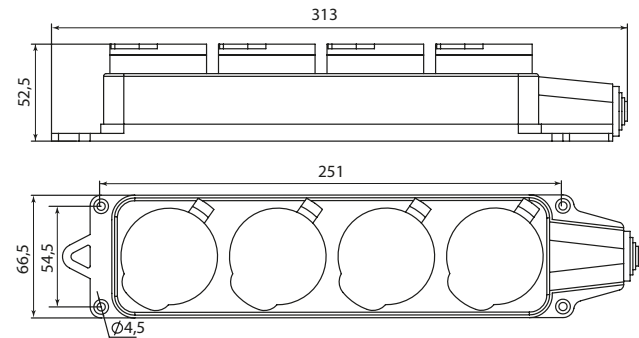
Розетка трехместная с защитными крышками



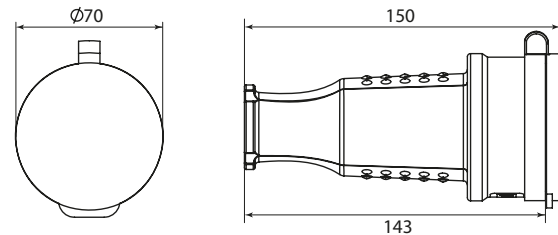
Розетка настенная с защитной крышкой каучуковая наклонная 2P



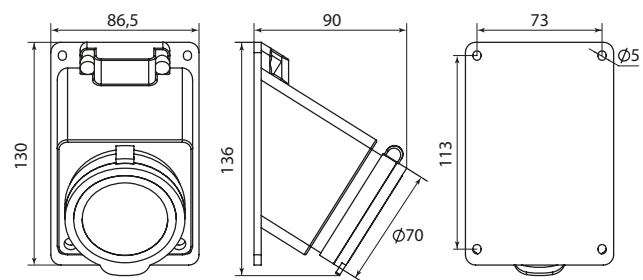
Розетка четырехместная с защитными крышками каучуковая



Розетка переносная с защитной крышкой каучуковая



Розетка настенная с защитной крышкой каучуковая наклонная 3P



Вилка прямая каучуковая

