

## Дифференциальные автоматические выключатели АД-2, АД-4, АД-2S, АД-4S 4,5 кА и 6 кА EKF PROxima

XP S XXA XXmA тип XX х-ка X эл. 270В XX кА АД-2 EKF PROxima



- Количество полюсов
- Наличие селективности
- Номинальный ток нагрузки, А
- Уставка срабатывания по току утечки, мА
- Тип срабатывания по диф. току
- Тип характеристики отключения
- Номинальная отключающая способность, кА
- Серия

IP20

Al  
CuГАРАНТИЯ  
7  
ЛЕТ

EAC

ГОСТ IEC 61009-1

Дифференциальный автоматический выключатель АД-2(4) (S) EKF PROxima – это аппарат, сочетающий функции автоматического выключателя с устройством защитного отключения. При обнаружении автоматическим выключателем в защищаемом участке сети тока утечки (повреждения) на землю или сверхтока (тока перегрузки или короткого замыкания) происходит срабатывание устройства, приводящее к отключению защищаемой сети. Особое отличие дифференциальных автоматов EKF в наличии встроенного блока защиты от перенапряжения. Возможна коммутация алюминиевым и медным проводом. АД-2 и АД-4 EKF PROxima выпускают в стандартном и селективном (АД-2S, АД-4S) исполнении.



Корпус из не поддерживающей горение пластмассы



Современная электронная плата с повышенной защитой от импульсных помех



Панели для пломбировки клемм



Индикаторное окно состояния контактов



Наличие кнопки возврата для индикации срабатывания от тока утечки



Зажимы из посеребренной меди и анодированной стали скругленной формы с насечками

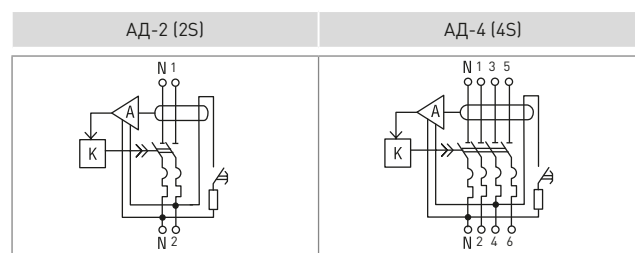
| Изображение | Наименование           | Ном. ток, А | Мощность рассеивания, Вт | Масса нетто, кг | Артикул       |                |                |                 |
|-------------|------------------------|-------------|--------------------------|-----------------|---------------|----------------|----------------|-----------------|
|             |                        |             |                          |                 | 30 мА*        | 100 мА*        | 300 мА*        | 100 мА, тип S*  |
|             | АД-2 6А * EKF PROxima  | 6           | 2                        | 0,375           | DA2-06-30-pro | -              | -              | -               |
|             | АД-2 10А * EKF PROxima | 10          | 3                        |                 | DA2-10-30-pro | -              | -              | -               |
|             | АД-2 16А * EKF PROxima | 16          | 3,5                      |                 | DA2-16-30-pro | DA2-16-100-pro | -              | -               |
|             | АД-2 20А * EKF PROxima | 20          | 2,24                     |                 | DA2-20-30-pro | -              | -              | -               |
|             | АД-2 25А * EKF PROxima | 25          | 4,5                      |                 | DA2-25-30-pro | DA2-25-100-pro | DA2-25-300-pro | -               |
|             | АД-2 32А * EKF PROxima | 32          | 6                        |                 | DA2-32-30-pro | DA2-32-100-pro | -              | DA2-32-100S-pro |
|             | АД-2 40А * EKF PROxima | 40          | 7,5                      |                 | DA2-40-30-pro | DA2-40-100-pro | DA2-40-300-pro | DA2-40-100S-pro |
|             | АД-2 50А * EKF PROxima | 50          | 9                        |                 | DA2-50-30-pro | DA2-50-100-pro | DA2-50-300-pro | DA2-50-100S-pro |
|             | АД-2 63А * EKF PROxima | 63          | 13                       |                 | DA2-63-30-pro | DA2-63-100-pro | DA2-63-300-pro | DA2-63-100S-pro |
|             | АД-4 6А * EKF PROxima  | 6           | 4                        | 0,656           | DA4-06-30-pro | -              | -              | -               |
|             | АД-4 10А * EKF PROxima | 10          | 6                        |                 | DA4-10-30-pro | -              | -              | -               |
|             | АД-4 16А * EKF PROxima | 16          | 7                        |                 | DA4-16-30-pro | DA4-16-100-pro | -              | -               |
|             | АД-4 25А * EKF PROxima | 25          | 9                        |                 | DA4-25-30-pro | DA4-25-100-pro | DA4-25-300-pro | -               |
|             | АД-4 32А * EKF PROxima | 32          | 12                       |                 | DA4-32-30-pro | DA4-32-100-pro | -              | DA4-32-100S-pro |
|             | АД-4 40А * EKF PROxima | 40          | 15                       |                 | DA4-40-30-pro | DA4-40-100-pro | DA4-40-300-pro | DA4-40-100S-pro |
|             | АД-4 50А * EKF PROxima | 50          | 18                       |                 | DA4-50-30-pro | DA4-50-100-pro | DA4-50-300-pro | DA4-50-100S-pro |
|             | АД-4 63А * EKF PROxima | 63          | 26                       |                 | DA4-63-30-pro | DA4-63-100-pro | DA4-63-300-pro | DA4-63-100S-pro |

### ТЕХНИЧЕСКИЕ ХАРАКТЕРИСТИКИ

#### Временные характеристики дифференциальных автоматов АД-2S EKF PROxima, АД-4S EKF PROxima

| Значение времени неотключения и отключения для АД селективного типа /S/, при дифференциальном токе, с | Минимальное время неотключения | Максимальное время отключения |
|---|--------------------------------|-------------------------------|
| $I\Delta n$   | 0,13                           | 0,50                          |
| $2I\Delta n$  | 0,06                           | 0,20                          |
| $5I\Delta n$  | 0,05                           | 0,15                          |
| $I\Delta t$   | 0,04                           | 0,15                          |

### Типовые схемы подключения



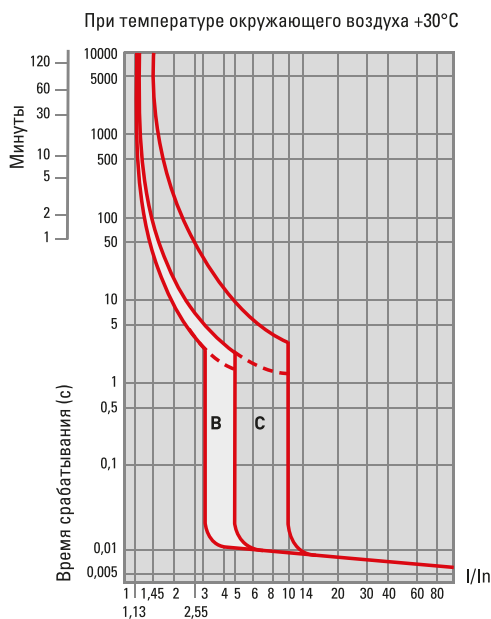
| Параметры  | Значения             |              |
|--|----------------------|--------------|
|  | АД-2, АД-4           | АД-2S, АД-4S |
| Предельная коммутационная способность, кА  | 4,5; 6               |              |
| Коммутационная износостойкость, кол-во циклов                                      | 4 000                |              |
| Механическая износостойкость, кол-во циклов  | 10 000               |              |
| Сечение подключаемого провода, мм <sup>2</sup>                                     | От 1 до 25           |              |
| Момент затяжки, Н·м  | 2,5                  |              |
| Номинальный дифференциальный ток $I_{\Delta n}$ , А                                | 0,01; 0,03; 0,1; 0,3 |              |
| Номинальное фазное напряжение частотой 50 Гц, В                                    | 230                  |              |
| Номинальное линейное напряжение частотой 50 Гц, В                                  | 400                  |              |
| Характеристика отключения  | B; C                 |              |
| Тип срабатывания по дифференциальному току   | AC                   | AC/S         |
| Механизм   | Электронный          |              |
| Расположение нейтрали  | С левой стороны      |              |
| Степень защиты   | IP20                 |              |
| Степень защиты аппарата в модульном шкафу  | IP40                 |              |
| Время отключения при номинальном отключающем дифференциальном токе, сек., не более | 0,04                 |              |
| Климатическое исполнение   | УХЛ4                 |              |
| Категория применения   | A                    | B            |
| Защита от превышения напряжения на входе, В  | 270 ± 5%             |              |

### Токвременные характеристики отключения

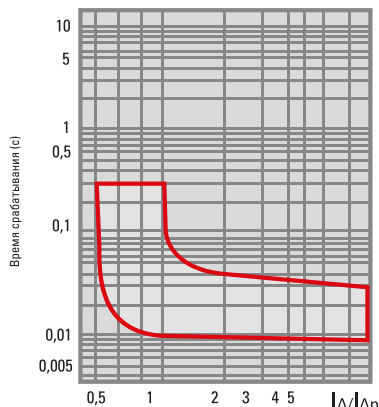
Характеристика срабатывания:

**B** – срабатывание электромагнитной защиты между 3- и 5-кратным значениями номинального тока;

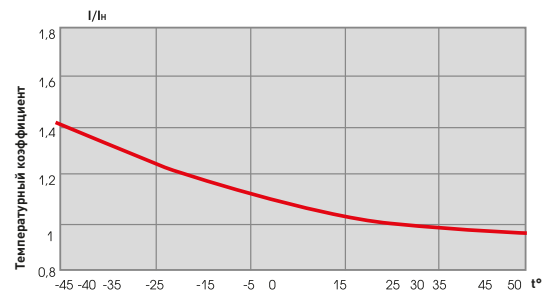
**C** – срабатывание электромагнитной защиты между 5- и 10-кратным значениями номинального тока.



### Время срабатывания при протекании дифференциального тока

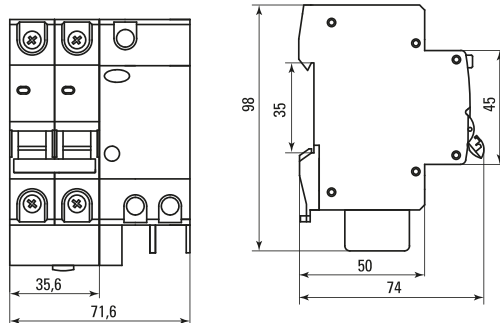


### Температурный коэффициент

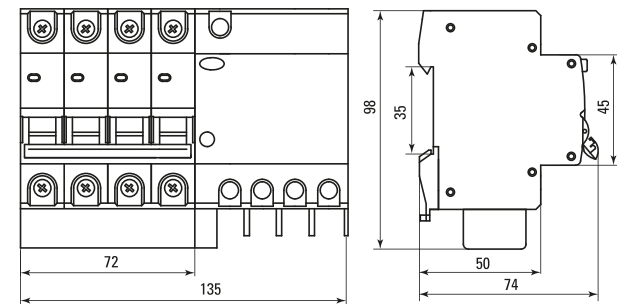


### Габаритные и установочные размеры

#### АД-2 (2S)



#### АД-4 (4S)



### Особенности эксплуатации и монтажа

#### Присоединение

|  | Проводник |        |                |
|--|-----------|--------|----------------|
|  | жесткий   | гибкий | с наконечником |
|  |           |        |                |

#### Типовая комплектация

- Автоматический выключатель дифференциального тока АД-2(4) (S) EKF PROxima.
- Паспорт.