

## Щиты с монтажной панелью ЩМП EKF PROxima

### ОПИСАНИЕ



ЩМП-X X X EKF PROxima

щит с монтажной панелью

высота, ширина, глубина

IP31

IP54





ГАРАНТИЯ  
**5**  
ЛЕТ

Щиты с монтажной панелью ЩМП EKF PROxima являются надежной оболочкой для сборки щитов управления, автоматизации и пунктов распределения. Возможна установка различного модульного и силового оборудования. Сфера применения разнообразна: от жилого сектора до промышленности. Электрощиты изготовлены из российской стали, соответствующей ГОСТ 1050-88. Сборка корпусов осуществляется методом сварки, что обеспечивает их высокую жесткость и герметичность соединения частей. Монтажная панель выполнена съемной, что облегчает процесс монтажа оборудования. Электрощиты защищены от коррозии и разрушающего воздействия погодных факторов благодаря фосфатированию и использованию атмосферостойкой порошковой краски.

### ПРИМЕНЕНИЕ



Применяются в сферах производства и промышленности, а также в объектах гражданского и инфраструктурного строительства.

Предназначены для:

- сборщиков щитов управления;
- автоматизации и пунктов распределения.

### ПРЕИМУЩЕСТВА



Атмосферостойкая порошковая краска



Качественный сварной корпус



Большой выбор типоразмеров и комплектаций



Обмедненные шпильки. Закрепленный поводок заземления

ТОЛЬКО ДЛЯ  
**IP54**



Герметичный уплотнитель на дверце и пыле-влагозащищенный замок



Скошенный желоб препятствует попаданию влаги внутрь



Усиленные петли



Пластины для навесного монтажа

## АССОРТИМЕНТ

Изображение	Наименование	Габариты (В x Ш x Г), мм	Габариты монтажной панели, мм	Масса нетто, кг	Артикул
	ЩМП-25 x 30 x 14 EKF PROxima (ЩМП-02)	250 x 300 x 140	212 x 232	2,88	mb22-02
	ЩМП-27 x 21 x 14 EKF PROxima (ЩМП-00)	270 x 210 x 140	222 x 142	2,3	mb22-00
	ЩМП-30 x 21 x 14 EKF PROxima (ЩМП-00)	300 x 210 x 140	262 x 142	2,8	mb22-000
	ЩМП-35 x 30 x 15 EKF PROxima (ЩМП-03)	350 x 300 x 155	302 x 232	3,92	mb22-03
	ЩМП-40 x 30 x 15 EKF PROxima (ЩМП-04)	400 x 300 x 155	362 x 232	4,8	mb22-04
	ЩМП-40 x 30 x 22 EKF PROxima (ЩРHM-1)	400 x 300 x 220	362 x 232	5,4	mb22-1
	ЩМП-40 x 40 x 15 EKF PROxima (ЩМП-05)	400 x 400 x 155	362 x 332	5,9	mb22-05
	ЩМП-40 x 40 x 30 EKF PROxima (ЩМП-10)	400 x 400 x 300	362 x 332	7,62	mb22-10
	ЩМП-41 x 21 x 14 EKF PROxima (ЩМП-01)	410 x 210 x 140	362 x 142	3,34	mb22-01
	ЩМП-50 x 40 x 17 EKF PROxima (ЩМП-06)	500 x 400 x 170	452 x 340	7,2	mb22-06
	ЩМП-50 x 40 x 22 EKF PROxima (ЩРHM-2)	500 x 400 x 220	452 x 340	8,05	mb22-2
	ЩМП-60 x 40 x 21 EKF PROxima (ЩМП-09)	600 x 400 x 210	552 x 332	9,23	mb22-09
	ЩМП-60 x 40 x 40 EKF PROxima (ЩМП-11)	600 x 400 x 400	552 x 332	12,14	mb22-11
	ЩМП-60 x 60 x 40 EKF PROxima (ЩМП-12)	600 x 600 x 400	552 x 532	16,3	mb22-12
	ЩМП-65 x 50 x 15 EKF PROxima	650 x 500 x 150	602 x 440	10,92	mb22-31
	ЩМП-65 x 50 x 22 EKF PROxima (ЩРHM-3)	650 x 500 x 220	602 x 440	12,43	mb22-3
	ЩМП-70 x 50 x 21 EKF PROxima (ЩМП-07)	700 x 500 x 210	652 x 432	13,8	mb22-07
	ЩМП-80 x 60 x 25 EKF PROxima (ЩРHM-4)	800 x 600 x 250	752 x 540	25,1	mb22-4
	ЩМП-90 x 70 x 26 EKF PROxima (ЩМП-08)	900 x 700 x 260	852 x 632	24,1	mb22-08
	ЩМП-100 x 65 x 30 EKF PROxima (ЩРHM-5)	1000 x 650 x 300	930 x 585	29,95	mb22-5
	ЩМП-120 x 75 x 30 EKF PROxima (ЩРHM-6)	1200 x 750 x 300	1120 x 676	39,73	mb22-6
	ЩМП-132 x 75 x 30 EKF PROxima (ЩРHM-7)	1320 x 750 x 300	1222 x 700	40,25	mb22-7

Изображение	Наименование	Габариты (В x Ш x Г), мм	Габариты монтажной панели, мм	Масса нетто, кг	Артикул
	ЩМПг-25 x 30 x 15 EKF PROxima	250 x 300 x 150	212 x 232	4,3	mb24-01
	ЩМПг-30 x 21 x 15 EKF PROxima	300 x 210 x 150	262 x 172	2,8	mb24-02
	ЩМПг-40 x 21 x 15 EKF PROxima	400 x 210 x 150	362 x 172	10,92	mb22-31
	ЩМПг-40 x 30 x 22 EKF PROxima (ЩРHM-1)	400 x 300 x 220	362 x 232	7,2	mb24-1
	ЩМПг-40 x 40 x 15 EKF PROxima	400 x 400 x 150	362 x 362	6,5	mb24-003
	ЩМПг-40 x 40 x 25 EKF PROxima	400 x 400 x 250	362 x 362	7,8	mb24-04
	ЩМПг-40 x 60 x 25 EKF PROxima	400 x 600 x 250	362 x 562	11	mb24-05
	ЩМПг-50 x 40 x 22 EKF PROxima (ЩРHM-2)	500 x 400 x 220	452 x 340	11,39	mb24-2
	ЩМПг-60 x 60 x 25 EKF PROxima	600 x 600 x 250	562 x 562	15	mb24-06
	ЩМПг-65 x 50 x 22 EKF PROxima (ЩРHM-3)	650 x 500 x 220	602 x 440	15,76	mb24-3
	ЩМПг-80 x 60 x 25 EKF PROxima (ЩРHM-4)	800 x 600 x 250	752 x 540	24,15	mb24-4
	ЩМПг-100 x 65 x 30 EKF PROxima (ЩРHM-5)	1000 x 650 x 300	930 x 585	33,03	mb24-5
	ЩМПг-120 x 75 x 30 EKF PROxima (ЩРHM-6)	1200 x 750 x 300	1120 x 676	42,78	mb24-6
	ЩМПг-132 x 75 x 30 EKF PROxima (ЩРHM-7)	1320 x 750 x 300	1222 x 700	40,2	mb24-07

## ТЕХНИЧЕСКИЕ ХАРАКТЕРИСТИКИ

## Габаритные и установочные размеры

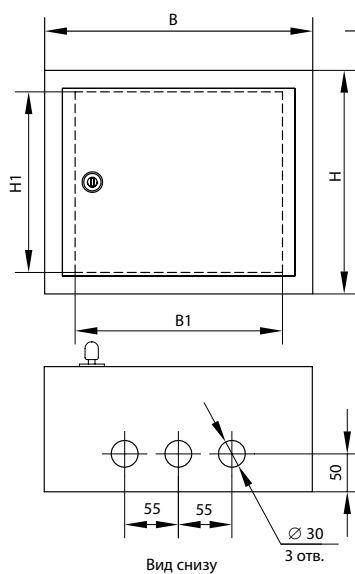


Рис. 1. Расположение установочных отверстий на виде сзади (4 отв.)

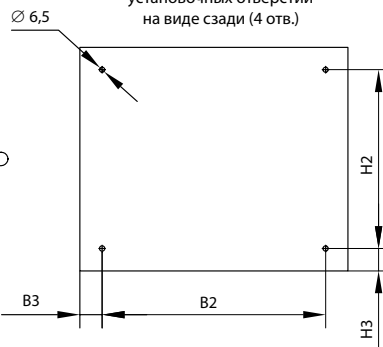
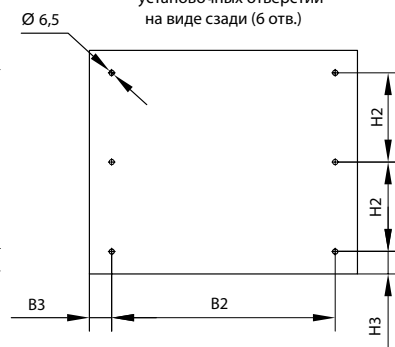


Рис. 2. Расположение установочных отверстий на виде сзади (6 отв.)



Наименование	B, мм	B1, мм	B2, мм	B3, мм	H, мм	H1, мм	H2, мм	H3, мм	L, мм	Рис.			
ЩМП-25 x 30 x 14 EKF PROxima	300	232	240	30	250	202	190	30	140	1			
ЩМП-27 x 21 x 14 EKF PROxima	210	142	150		270	222	210						
ЩМП-35 x 30 x 15 EKF PROxima	300	232	240		350	302	290						
ЩМП-40 x 30 x 15 EKF PROxima		232	240		400	362	340						
ЩМП-40 x 30 x 22 EKF PROxima		232	240		400	362	340						
ЩМП-40 x 40 x 15 EKF PROxima	400	332	340		400	362	340				150		
ЩМП-40 x 40 x 30 EKF PROxima		332	340		400	362	340				220		
ЩМП-41 x 21 x 14 EKF PROxima		142	150		410	362	350				150		
ЩМП-50 x 40 x 17 EKF PROxima	400	332	340		500	452	440				140		
ЩМП-50 x 40 x 22 EKF PROxima		332	340		500	452	440				170		
ЩМП-60 x 40 x 21 EKF PROxima		332	340		600	552	540				220		
ЩМП-60 x 40 x 40 EKF PROxima		332	340		600	552	540				210		
ЩМП-60 x 60 x 40 EKF PROxima		600	532		540	600	552				540	400	
ЩМП-65 x 50 x 22 EKF PROxima		500	432		440	650	602				580	220	
ЩМП-70 x 50 x 21 EKF PROxima	432		440		700	652	640				210		
ЩМП-80 x 60 x 25 EKF PROxima	600		532		536	800	752				740	250	
ЩМП-90 x 70 x 26 EKF PROxima	700	632	640		900	852	420				260		
ЩМП-100 x 65 x 30 EKF PROxima	650	562	590		30	1000	902				470	300	2
ЩМП-120 x 75 x 30 EKF PROxima	750	662	690			1200	1102				570		
ЩМП-132 x 75 x 30 EKF PROxima		662	690	1320		1222	662	38					
ЩМПr-25x30x15 EKF PROxima	300	232	248	26	250	212	198	26	150	1			
ЩМПr-40x30x22 EKF PROxima		232	248		400	362	348						
ЩМПr-50x40x22 EKF PROxima		400	332		348	500	452				448		
ЩМПr-65x50x22 EKF PROxima	500	432	432	34	650	602	602	24	220	1			
ЩМПr-80x60x25 EKF PROxima	600	532	548		800	752	748						
ЩМПr-100x65x30 EKF PROxima	650	562	598		1000	902	474						
ЩМПr-120x75x30 EKF PROxima	750	662	698	26	1200	1102	574	26	300	2			

Параметры	Значения	
	ЩМП	ЩМПr
Номинальное напряжение, В	230 / 400	
Номинальный ток, А	630	
Материал и толщина корпуса, мм	Сталь до 1,2	Сталь до 1,5
Материал и толщина монтажной панели, мм	Сталь оцинкованная до 1,5	
Тип покрытия	Порошковое с фосфатированием	
Цвет	RAL-7035 (шагрень)	
Подвод кабеля	Снизу	
Угол открытия дверей	120°	
Способ установки	Навесной, напольный (с цоколем)	
Степень защиты по ГОСТ 14254-2015	IP31	IP54
Климатическое исполнение по ГОСТ 15150-69	УХЛ3	УХЛ2

## Особенности эксплуатации и монтажа

1. Электрощиты должны эксплуатироваться только во взрывоопасных средах, не содержащих токопроводящей пыли и химически активных веществ.
2. Электрощиты оснащены съемной монтажной панелью, что облегчает процесс монтажа оборудования.
3. Модели со степенью защиты IP54 оснащены скошенным желобом в конструкции корпуса, что дает дополнительную защиту от проникновения влаги и грязи внутрь щита.
4. Для удобства настенной установки на задней стенке щита изготовлены монтажные отверстия и прилагается крепежный комплект.

## Типовая комплектация

1. Щит с монтажной панелью ЩМП EKF PROxima.
2. Монтажная панель.
3. Поводок заземления.
4. Замок (IP31 – почтовый, IP54 – «треугольник»).
5. Знаки электробезопасности.
6. Монтажный комплект.
7. Сальники (модели IP54).
8. Паспорт.

## Щиты распределительные ЩРН EKF BASIC.

## Щиты учетно-распределительные навесные ЩУ и ЩУРН EKF BASIC.

## Щиты с монтажной панелью ЩМП EKF BASIC.

### ОПИСАНИЕ



IP31



ГАРАНТИЯ  
3  
ГОДА

IP54



Корпуса электрощитов серии BASIC являются функциональными аналогами корпусов серии PROxima и представляют ее бюджетное исполнение.

Рассчитаны на применение без высоких эксплуатационных нагрузок.

Поэтому серию Basic отличает меньшая толщина металла и базовая комплектация: без поводков заземления, монтажного комплекта и маркировочных наклеек.

### ПРИМЕНЕНИЕ

#### Щиты распределительные (ЩРН)



Применяются в сфере производства и промышленности, а также объектах гражданского и инфраструктурного строительства.

Предназначены для:

- дальнейшей сборки щитов распределения электроэнергии;
- защиты сетей от токов перегрузки и короткого замыкания;
- установки различного модульного оборудования.

#### Щиты учетно-распределительные навесные (ЩУРН)



Применяются в сфере гражданского строительства.

Предназначены для:

- дальнейшей сборки электрощитов учетно-распределительного типа на основе счетчиков электроэнергии и модульной аппаратуры;
- использования в частных жилых домах;
- использования в гаражных кооперативах.

### ПРЕИМУЩЕСТВА



Доступное решение для бюджетных проектов

Сохранено ключевое преимущество серии PROxima: сварной корпус

Атмосферостойкая порошковая краска

Наличие установленных шпилек заземления

Изображение	Наименование	Габариты (В x Ш x Г), мм	Габариты монтажной панели, мм	Макс. кол-во модулей	Кол-во DIN-реек	Масса нетто, кг	Артикул
	ЩРН-9 EKF Basic	220 x 300 x 120	-	9	1	2,53	mb21-9-bas
	ЩРН-12 EKF Basic	220 x 300 x 120	-	12	1	2,53	mb21-12-bas
	ЩРН-18 EKF Basic	350 x 300 x 120	-	18	2	3,82	mb21-18-bas
	ЩРН-24 EKF Basic	350 x 300 x 120	-	24	2	3,82	mb21-24-bas
	ЩРН-36 EKF Basic	480 x 300 x 120	-	36	3	4,95	mb21-36-bas



## АССОРТИМЕНТ

Изображение	Наименование	Габариты (В x Ш x Г), мм	Габариты монтажной панели, мм	Макс. кол-во модулей	Кол-во DIN-реек	Масса нетто, кг	Артикул
-------------	--------------	-----------------------------	-------------------------------------	----------------------------	--------------------	--------------------	---------

## Щиты учетно-распределительные навесные (ЩУРН) IP31

	ЩУРН 1/12 ЕКF BASIC	400 x 300 x 140	170 x 183	12	1	4,1	mb23-3/12-bas
	ЩУРН 1/12 (Э) счетчик на DIN-рейку ЕКF BASIC	360 x 280 x 110	-	12	2	3,3	mb23-1/12e-bas
	ЩУРН 1/9 ЕКF BASIC	400 x 300 x 140	170 x 183	9	1	4,1	mb23-1/9-bas
	ЩУРН 1/9 (Э) счетчик на DIN-рейку ЕКF BASIC	360 x 280 x 110	-	9	2	3,3	mb23-1/9e-bas
	ЩУРН 3/12 ЕКF BASIC	500 x 300 x 160	250 x 208	12	1	5,6	mb23-3/12-bas
	ЩУРН 3/24 ЕКF BASIC	500 x 400 x 160	250x208	24	2	6,9	mb23-3/24-bas

## Щиты с монтажной панелью (ЩМП) IP31

	ЩМП-27.21.14 (ЩМП-00) ЕКF BASIC	270 x 210 x 140	222 x 142	-	-	2,3	mb22-00-bas
	ЩМП-35.30.15 (ЩМП-03) ЕКF BASIC	350 x 300 x 155	302 x 232	-	-	3,92	mb22-03-bas
	ЩМП-40.30.15 (ЩМП-04) ЕКF BASIC	400 x 300 x 155	362 x 232	-	-	4,8	mb22-04-bas
	ЩМП-40.30.22 (ЩРHM-1) IP31 ЕКF BASIC	400 x 300 x 220	362x232	-	-	5	mb22-1-bas
	ЩМП-50.40.22 (ЩРHM-2) ЕКF BASIC	500 x 400 x 220	452 x 332	-	-	5,4	mb22-2-bas
	ЩМП-65.50.22 (ЩРHM-3) IP31 ЕКF BASIC	650 x 500 x 220	602x432	-	-	11,2	mb22-3-bas

## Щиты распределительные (ЩРН) IP54

	ЩРН-12 (265x310x120) IP54 ЕКF BASIC	265 x 310 x 120	-	12	1	2,6	mb24-12-bas
	ЩРН-24 (395x310x120) IP54 ЕКF BASIC	395 x 310 x 120		24	2	3,6	mb24-24-bas
	ЩРН-36 (520x310x120) IP54 ЕКF BASIC	520 x 310 x 120		36	3	4,5	mb24-36-bas
	ЩРН-48 (620x310x120) IP54 ЕКF BASIC	620 x 310 x 120		48	4	5,2	mb24-48-bas

## Щиты с монтажной панелью (ЩМП) IP54

	ЩМПг-40.30.22 (ЩРHM-1) IP54 ЕКF BASIC	400 x 300 x 220	360 x 230	-	-	4,3	mb24-1-bas
	ЩМПг- 50.40.22 (ЩРHM-2) IP54 ЕКF BASIC	500 x 400 x 220	452 x 332			6,3	mb24-2-bas
	ЩМПг-65.50.22 (ЩРHM-3) IP54 ЕКF BASIC	650 x 500 x 220	602 x 432			9,2	mb24-3-bas
	ЩМПг- 80.60.25 (ЩРHM-4) IP54 ЕКF BASIC	800 x 600 x 250	752 x 532			13,1	mb24-4-bas
	ЩМПг-100.65.30 (ЩРHM-5) IP54 ЕКF BASIC	1000 x 650 x 300	902 x 562			19,2	mb24-5-bas

## Щиты учетные герметичные (ЩУ) IP54 Basic

	ЩУ-1/1-0 (Э) ЕКF BASIC	250 x 300 x 100	Счетчик ставится на DIN-рейку	12	1	1,8	mb54-1E-bas
	ЩУ-1/1-0 ЕКF BASIC	310 x 300 x 150	200 x 230	3	1	2,8	mb54-1-bas
	ЩУ-1/1-1 двухдверный ЕКF BASIC	310 x 300 x 160	200 x 230	2 + 4	2	3,6	mb54-1-2-bas
	ЩУ-3/1-0 (ЩУРН-3/12) ЕКF BASIC	540 x 310 x 165	275 x 208	12	12	4,6	mb54-3-bas
	ЩУ-3/1-1 двухдверный ЕКF BASIC	445 x 400 x 150	300 x 252	12	12	6,3	mb54-3-2-bas

## ТЕХНИЧЕСКИЕ ХАРАКТЕРИСТИКИ

Параметры	Значения
Номинальное напряжение, В	230 / 400
Номинальный ток, А	125
Тип покрытия	Порошковое с фосфатированием
Цвет	RAL-7035 (шагрень)
Подвод кабеля	Снизу
Способ установки	Навесной
Угол открытия дверей	120°
Степень защиты по ГОСТ 14254-2015	IP31 / IP54
Климатическое исполнение по ГОСТ 15150-69	IP-31-УХЛ3 / IP54-УХЛ2

## Типовая комплектация

1. Корпус электрощита ЕКF BASIC.
2. Замок почтовый (для IP31) / замок «треугольник» (для IP54).
3. Паспорт.

\*DIN-рейки / монтажная панель, в зависимости от серии.