



ВИХРЬ

ПАСПОРТ

ТОЧИЛЬНЫЙ СТАНОК



ВИХРЬ
ТС-200
Технические
характеристики:
Номинальная мощность 200 Вт
Частота вращения
защитного щупа: 2900 об/мин
Размер защитного
щупа
100x16x12,7 мм
0,2 кг
EAC CE

Серия ТС

ТС-150
ТС-200
ТС-400
ТС-600



Сообщите Ваше
мнение о товаре

Напишите! idea@vihr.su



УВАЖАЕМЫЙ ПОКУПАТЕЛЬ!

Благодарим Вас за выбор продукции торговой марки «ВИХРЬ».

При покупке требуйте проверки полной комплектности и исправности устройства путем его пробного запуска, а также наличия инструкции по эксплуатации.

Мы всегда рады получить от Вас обратную связь по использованию нашей продукции, а также по улучшению его качества:

E-mail: idea@vhr.su

Web site: <http://www.vhr.su>



СОДЕРЖАНИЕ

1. ОБЩИЕ СВЕДЕНИЯ	5
2. ПРАВИЛА БЕЗОПАСНОСТИ.....	5
3. КОМПЛЕКТАЦИЯ.....	7
4. ОБЩИЙ ВИД УСТРОЙСТВА	7
5. ТЕХНИЧЕСКИЕ ХАРАКТЕРИСТИКИ	8
6. ПОДГОТОВКА УСТРОЙСТВА К РАБОТЕ И ПОРЯДОК РАБОТЫ.....	8
7. ТЕХНИЧЕСКОЕ ОБСЛУЖИВАНИЕ.....	12
8. ВОЗМОЖНЫЕ НЕИСПРАВНОСТИ И СПОСОБЫ ИХ УСТРАНЕНИЯ ...	14
9. ТРАНСПОРТИРОВАНИЕ И ХРАНЕНИЕ	14
10. ГАРАНТИЙНЫЕ ОБЯЗАТЕЛЬСТВА.....	15
11. ГАРАНТИЙНЫЙ ТАЛОН	17
12. СЕРВИСНЫЕ ЦЕНТРЫ	18

1. ОБЩИЕ СВЕДЕНИЯ

Прежде чем приступить к работам по монтажу или эксплуатации оборудования, пожалуйста, внимательно прочтите данную инструкцию. Строго соблюдайте приведенные в инструкции указания!

Сохраните инструкцию в качестве справочника по эксплуатации и для гарантийного ремонта оборудования.

Представленная эксплуатационная документация содержит минимально необходимые сведения для применения изделия. Предприятие-изготовитель вправе вносить в конструкцию усовершенствования, не изменяющие правила и условия эксплуатации, без отражения их в эксплуатационной документации. Дата производства отражена в серийном номере устройства в формате ггмм с 16 по 19 символы. Все замечания и вопросы по поводу информации, приведенной в документации, направлять по указанному адресу электронной почты.

2. ПРАВИЛА БЕЗОПАСНОСТИ

Точильный станок является оборудованием повышенной опасности. Строго соблюдайте следующие правила техники безопасности. Прочитайте и запомните эти указания до того, как приступите к работе. Используйте изделие только по его прямому назначению, указанному в паспорте.

Вовремя проводите необходимое обслуживание. Любое изменение или модификация инструмента запрещается, так как это может привести к поломке и/или травмам.

Если Вы не имеете навыков в работе с устройством, настоятельно рекомендуется предварительно проконсультироваться у специалиста или опытного пользователя.

Внимание!

Не допускается работа при любых неисправностях устройства! Отключите устройство от источника электропитания перед проведением любых регулировок, технического обслуживания, или при хранении.

Устройство не предназначено для использования лицами (включая детей) с пониженными физическими, сенсорными или умственными способностями или при отсутствии у них опыта или знаний, если они не

находятся под контролем или не проинструктированы об использовании прибора лицом, ответственным за их безопасность.

2.1 Каждый раз перед использованием устройства необходимо произвести его наружный осмотр на предмет отсутствия повреждений, надежности крепления узлов и деталей, целостности шнура питания.

2.2 Убедитесь в безопасности рабочего места: оно должно быть чистым и хорошо освещённым.

2.3 Используйте защитный головной убор при работе. Надевайте маску или респиратор при работе с пылеобразующими материалами. Всегда носите защитные очки.

2.4 Инструмент должен быть подключен к сети с напряжением, соответствующим напряжению, указанному в технических характеристиках. Пониженное напряжение может привести к перегрузке инструмента. Род тока - переменный, однофазный.

2.5 Отключайте инструмент при перерывах в работе, транспортировке и чистке.

2.6 Держите руки на безопасном расстоянии от движущихся деталей механизма. Избегайте попадания любых частей тела в движущиеся детали инструмента во время выполнения рабочих операций. Не оставляйте ручной электроинструмент без присмотра во время работы механизма.

2.7 Запрещено работать инструментом под воздействием алкоголя или лекарств, которые могут повлиять на скорость вашей реакции.

2.8 Не работайте с инструментом, когда Вы устали или не имеете возможности контролировать рабочий процесс. Будьте внимательны весь период работы.

2.9 Не лейте воду на кожух мотора. Запрещается использовать едкие химические вещества и жидкости для чистки устройства.

2.10 Шлифовальный круг является хрупким и легко может быть поврежден при падении, ударе и т.д. Треснутый круг подлежит немедленной замене.

2.11 Перед работой со станком убедитесь, что защитные кожухи установлены на месте и надежно закреплены.

2.12 Максимальная скорость вращения точильного камня не должна превышать допустимого значения, указанного на круге.

2.13 Избегайте размещения шнура питания вблизи движущихся частей.

3. КОМПЛЕКТАЦИЯ

В стандартный комплект поставки точильного станка входят:

Точильный станок – 1 шт.

Рабочий упор – 2 шт.

Круг шлифовальный – 2 шт.

Паспорт – 1 шт.

Искрогаситель – 2 шт.

Упаковка – 1 шт.

Экран защитный – 2 шт.

Пластиковая втулка – 2 шт. (ТС-600)

Крепеж – 1 компл.

4. ОБЩИЙ ВИД УСТРОЙСТВА

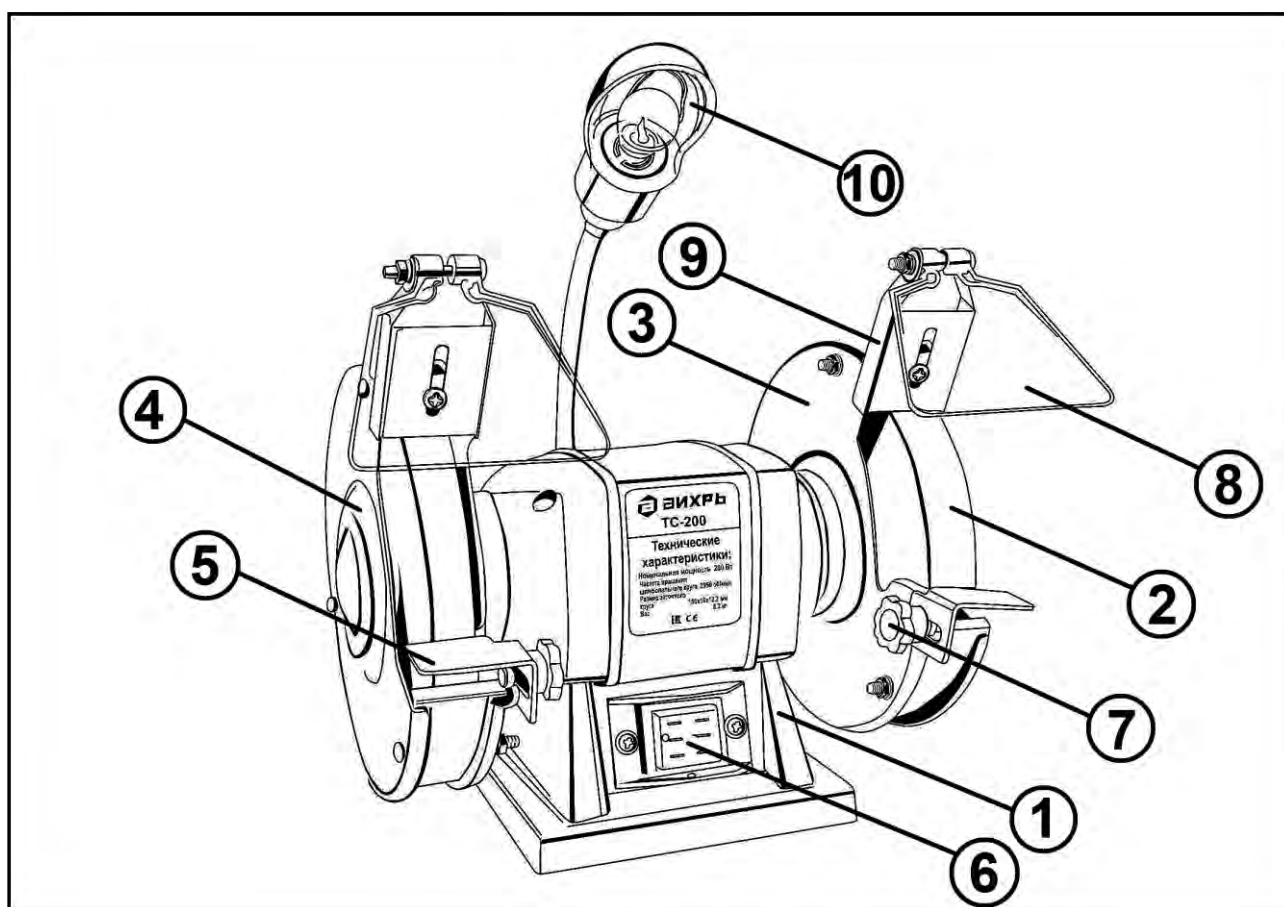


Рис.1 «Общий вид устройства»

1. Корпус

2. Шлифовальный круг

3. Защитный кожух

4. Крышка кожуха

5. Рабочий упор

6. Выключатель

7. Фиксатор

8. Защитный экран

9. Искрогаситель

10. Светильник (кроме модели
ТС-150)

5. ТЕХНИЧЕСКИЕ ХАРАКТЕРИСТИКИ

Точильный станок предназначен для эксплуатации при температуре окружающей среды от -10°C до $+40^{\circ}\text{C}$, относительной влажности воздуха не более 80% и отсутствии прямого воздействия атмосферных осадков и чрезмерной запылённости воздуха.

Серия/Модель	ТС-150	ТС-200	ТС-400	ТС-600
Напряжение сети	220-230В~50 Гц			
Номинальная мощность	150 Вт	200 Вт	400 Вт	600 Вт
Частота вращения	2950 об/мин			
Размер круга	125x16	150x16	200x20	200x25
Посадочный диаметр	12,7 мм	12,7 мм	12,7 мм	32
Подсветка	Нет	Есть	Есть	Есть
Вес нетто	4,4 кг	5,2 кг	9,2 кг	11.2 кг

Таблица 1 «Технические характеристики»

6. ПОДГОТОВКА УСТРОЙСТВА К РАБОТЕ И ПОРЯДОК РАБОТЫ

Станок состоит из алюминиевого корпуса, в котором расположен асинхронный электродвигатель. На валу ротора двигателя крепятся шлифовальные круги. Для Вашей безопасности на корпусе машины монтируются защитные кожухи с искрогасителями, прозрачные экраны и рабочие упоры. Всегда во время работы используйте эти приспособления.

6.1 Сборка

Установите искрогаситель, используя крепеж из комплекта (рис.2).

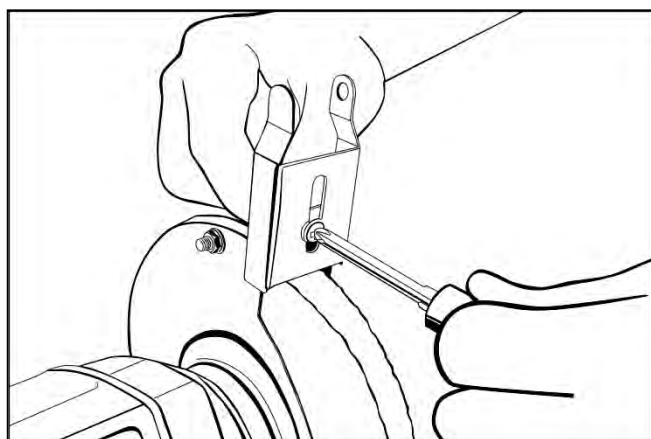


Рис. 2 «Установка искрогасителя»

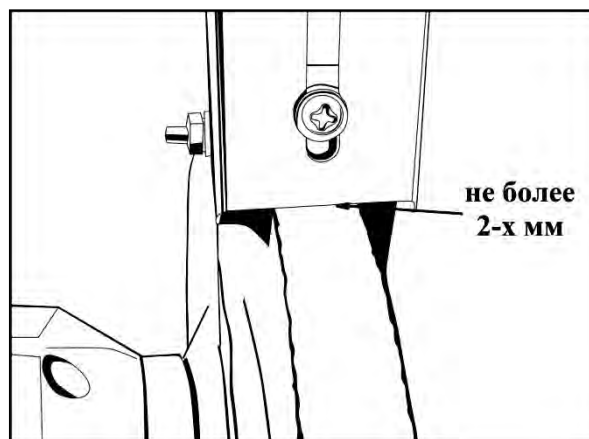


Рис. 3 «Регулировка искрогасителя»

Для компенсации износа шлифовальных кругов необходимо периодически производить регулировку искрогасителей. Расстояние между кругом и искрогасителем должно быть минимально (рис.3).

! Внимание!

Искрогаситель защищает Ваши глаза и руки от искр, летящих от затачиваемого инструмента. Поэтому всегда используйте искрогаситель.

Установите защитный экран на искрогаситель (рис.4).

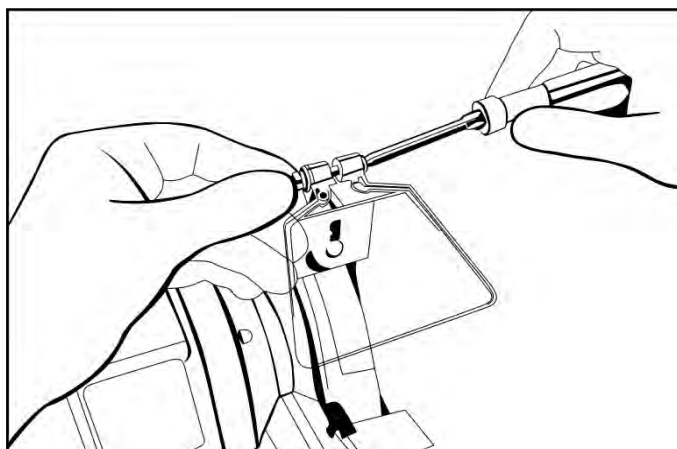


Рис. 4 «Установка защитного экрана»

Установите рабочий упор, используя гайку и болт – барашек из комплекта крепежа (рис.5).

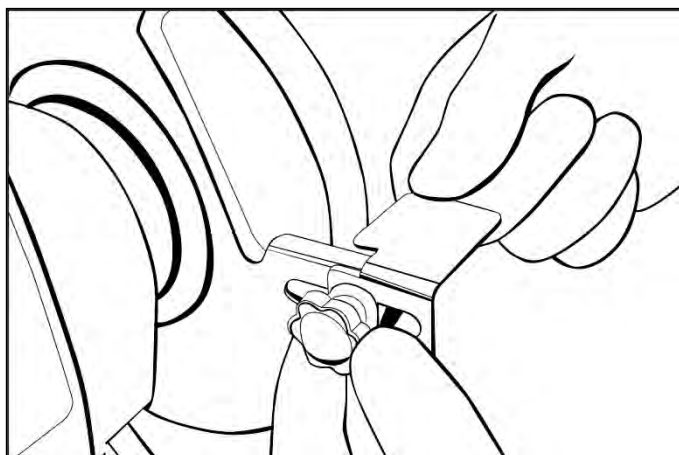


Рис. 5 «Установка рабочего упора»

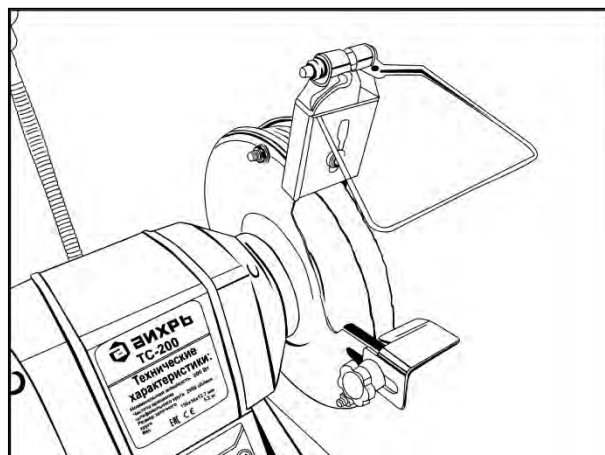


Рис. 6 «Вид в сборе»

Для компенсации износа шлифовальных кругов необходимо периодически производить регулировку рабочих упоров. Расстояние между кругом и рабочим упором должно быть минимально, не более 2 мм. Соберите левую сторону станка аналогично правой (рис.6).

! Внимание!

Когда шлифовальный круг износится до такого диаметра, когда будет невозможно обеспечить зазор менее 2мм, круг необходимо заменить.

6.2 Работа

Для безопасной работы с точильным станком, он должен быть закреплен на верстаке (рабочем столе) с помощью винтов (шурупов). Для этого в основании станка имеются специальные отверстия для крепления (рис.7).

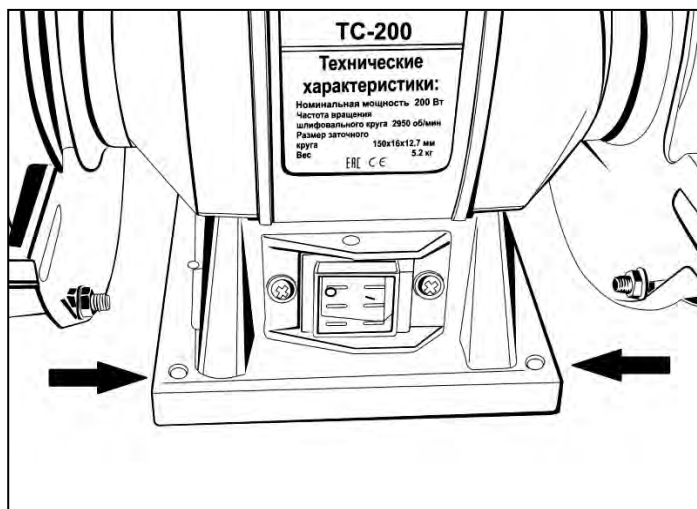


Рис. 7 «Крепление станка на верстаке»

Сделайте на столе разметку под отверстия станка, просверлите и установите станок, туго затянув винтам (винты не идут в комплекте).

Точильный станок подключается к сети при помощи трехжильного кабеля с заземляющим контактом (рис.8). Подключать следует только к розетке с заземляющим контактом.



Рис. 8 «Подключение станка к сети»

Если вам необходимо использовать удлинитель, убедитесь, что он имеет трёхжильный кабель и розетку с заземляющим контактом.

Включение/выключение станка осуществляется нажатием на кнопку выключателя (рис.9).

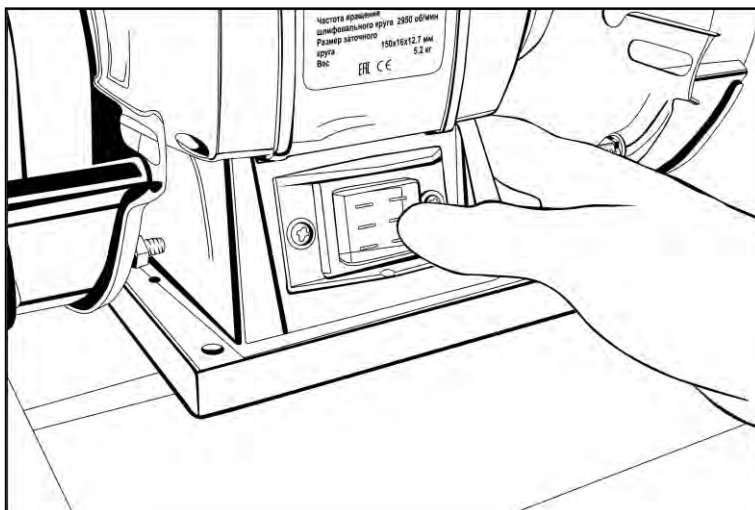


Рис. 9 «Включение/выключение станка»

Прежде чем включить станок, проверьте, достаточно ли надежно затянуты винты и гайки и обеспечивается ли беспрепятственное вращение шлифовального круга.

! Внимание!

Не рекомендуется использовать станок для обработки дерева, свинца (или других мягких металлов) во избежание забивания шлифовального камня.

Станок не предназначен для непрерывной работы. Следует периодически проверять, не перегрелся ли он. После 30 минут работы следует выключить станок и дать ему возможность остыть до температуры окружающего воздуха.

! Внимание!

Располагайте обрабатываемые предметы так, чтобы исключить их попадание между камнем и рабочим упором. Это может привести к разлому камня, заклиниванию двигателя или рикошету детали.

Не оказывайте чрезмерного давления на обрабатываемую деталь во избежание образования на камне канавок и неровностей. Охлаждайте обрабатываемые детали в воде. Не допускайте чрезмерного перегрева затачиваемого инструмента.

Всегда производите заточку инструмента на наружной стороне шлифовального круга.

В моделях точильных станков ТС-200, ТС-400 и ТС-600 имеется светильник для подсветки рабочей зоны. Выключатель расположен на правой стороне корпуса (рис.10)

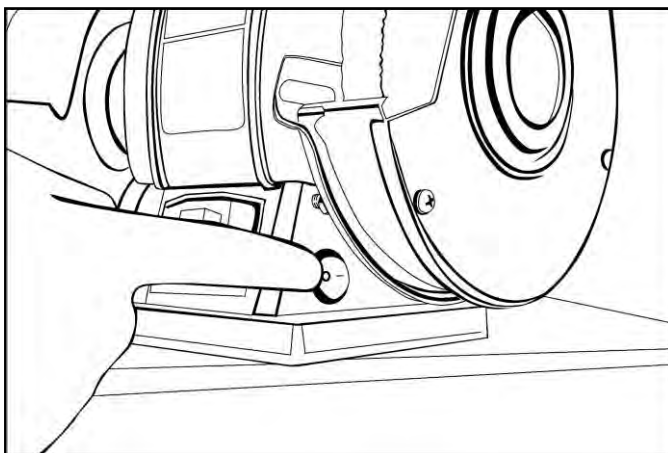


Рис.10 «Включение/выключение светильника»

7. ТЕХНИЧЕСКОЕ ОБСЛУЖИВАНИЕ

Регулярно проверяйте точильный станок на предмет механических повреждений/поломок, на общее состояние, которое может влиять на его работу.

Внимание!

Прежде чем приступить к замене шлифовального круга, обязательно отсоедините шнур от сети электропитания.

Для замены шлифовального круга снимите крышку кожуха (рис.11 и рис.12)

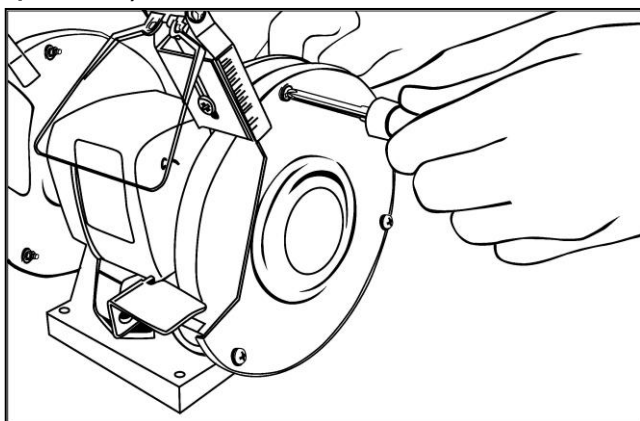


Рис. 11 «Откручивание болтов»

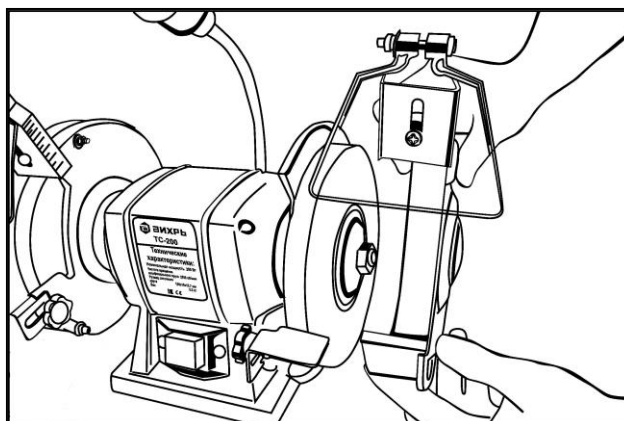


Рис.12 «Снятие крышки кожуха»

Открутите фиксирующую гайку крепления круга (рис.13)

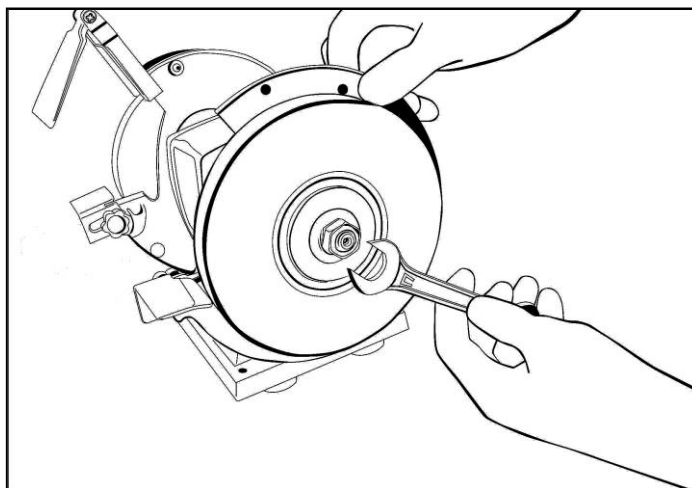


Рис. 13 «Снятие шлифовального круга»

Замените шлифовальный круг и соберите станок в обратном порядке.
Для замены круга на ТС-600 используйте пластиковую втулку (переходник) из комплекта.

Если перегорела лампа в светильнике, замените ее (рис.14).

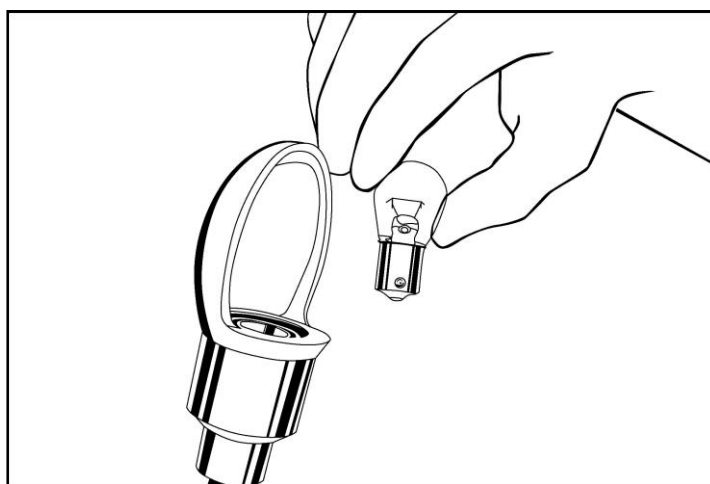


Рис. 14 «Замена лампы освещения»

Более сложный технический ремонт точильного станка должен осуществляться только квалифицированным персоналом уполномоченных сервисных центров.

Обслуживание, выполненное неквалифицированным персоналом, может стать причиной поломки станка и травм, а также потери гарантии.

8. ВОЗМОЖНЫЕ НЕИСПРАВНОСТИ И СПОСОБЫ ИХ УСТРАНЕНИЯ

Неисправности	Возможные причины	Методы устранения
1. Станок не запускается	<ul style="list-style-type: none"> • Отсутствие напряжения • Сломан выключатель 	<ul style="list-style-type: none"> • Проверить напряжение в сети • Обратитесь в сервисный центр
2. Радиальное биение круга	<ul style="list-style-type: none"> • Ослабла фиксирующая гайка крепления круга 	<ul style="list-style-type: none"> • Затяните гайку
3. Двигатель издает нехарактерный шум	<ul style="list-style-type: none"> • Двигатель неисправен 	<ul style="list-style-type: none"> • Обратитесь в сервисный центр
4. Медленное вращение кругов	<ul style="list-style-type: none"> • Низкое напряжение в сети 	<ul style="list-style-type: none"> • Стабилизируйте напряжение в соответствии с требованиями из таблицы 1.

Таблица 2 «Возможные неисправности и способы их устранения»

9. ТРАНСПОРТИРОВАНИЕ И ХРАНЕНИЕ

Точильный станок необходимо защитить от механических повреждений во время транспортировки.

При длительном бездействии станка, хранение необходимо осуществлять в сухом отапливаемом помещении.

Станок, отслуживший свой срок и не подлежащий восстановлению, должен утилизироваться согласно нормам, действующим в стране эксплуатации.

В других обстоятельствах:

- не выбрасывайте станок вместе с бытовым мусором;
- рекомендуется обращаться в специализированные пункты вторичной переработки сырья.

10. ГАРАНТИЙНЫЕ ОБЯЗАТЕЛЬСТВА

Пожалуйста, ознакомьтесь с настоящим гарантийными обязательствами при покупке изделия и проследите за тем, чтобы гарантийный талон был заполнен надлежащим образом торговой организацией.

Производитель гарантирует работоспособность изделия в течении всего гарантийного срока. Гарантия распространяется на недостатки изделия, вызванные дефектом производства или материалов.

Гарантия действует лишь в случаях, когда эксплуатация и техническое обслуживание осуществлялись в соответствии с указаниями паспорта. Претензии по качеству изделия принимаются только при условии, что недостатки обнаружены и претензии заявлены в течение установленного гарантийного срока со дня продажи.

Гарантийный ремонт производится при наличии и полном совпадении серийных номеров на устройстве и в паспорте

Гарантийный ремонт не производится в следующих случаях:

- при отсутствии гарантийного талона;
- гарантийный талон не оформлен соответствующим образом – не принадлежит представленному изделию, в талоне нет даты продажи или подписи продавца или печати торговой организации;
- по истечении срока гарантии;
- при самостоятельном вскрытии (попытке вскрытия) или ремонте изделия вне гарантийной мастерской (нарушены пломбы, сорваны шлицы винтов, корпус редуктора установлен неверно и т.п.);
- если деталь, которая подлежит замене, относится к расходным материалам (щётки, ремни, смазки).

Гарантийные обязательства производителя не распространяются на изделие:

- с повреждениями или неисправностями, возникшими в результате использования с нарушениями требований эксплуатации паспорта изделия, использования не по назначению, а также естественного износа узлов и деталей, вызванного интенсивной эксплуатацией машины;
- при сильном загрязнении инструмента, как внешнем, так и внутреннем, ржавчине (выявляются при диагностике в сервисном центре);
- при перегрузке или заклинивании (одновременный выход из строя ротора и статора или обеих обмоток статора; выявляется при диагностике в сервисном центре);
- при механическом повреждении корпуса, сетевого шнура или вилки;
- с неисправностями, возникшими полностью или частично, прямо или косвенно вследствие установки или замены деталей, либо установки дополнительных деталей или изменения конструкции изделия;



Изготовитель не дает гарантию на оснастку и другие принадлежности (патроны сверлильные, гайки, цанги, пилки, буры, крепления режущего инструмента, аккумуляторные батареи, зарядное устройство, шлифовальные подошвы, ножки и т.д.).

Ответственность по настоящей гарантии ограничивается указанными в настоящем документе обязательствами, если иное не определено законом.

ДОРОГОЙ ПОКУПАТЕЛЬ!

Т.М. «ВИХРЬ» выражает Вам огромную признательность за Ваш выбор. Мы делаем все возможное, чтобы наше оборудование удовлетворяло Вашим потребностям, а качество соответствовало лучшим мировым стандартам.

Данная продукция имеет бытовое назначение.

Производитель устанавливает официальный срок службы на точильный станок 5 лет, при условии соблюдения правил эксплуатации.

Гарантийный срок эксплуатации точильного станка «ВИХРЬ» – 1 год. Моментом начала эксплуатации считается дата, указанная организацией-продавцом в гарантийном талоне.

11. ГАРАНТИЙНЫЙ ТАЛОН

Точильный станок _____

зав № _____

модель _____

Дата продажи _____

Наименование и адрес торговой организации _____

М.П.

С правилами эксплуатации и условиями гарантии ознакомлен. Продукция получена в полной комплектации. Претензий к внешнему виду не имею.

ФИО и подпись покупателя

ГАРАНТИЙНЫЙ ТАЛОН
Описание дефекта, № прибора

М.П.

ГАРАНТИЙНЫЙ ТАЛОН
Описание дефекта, № прибора

М.П.

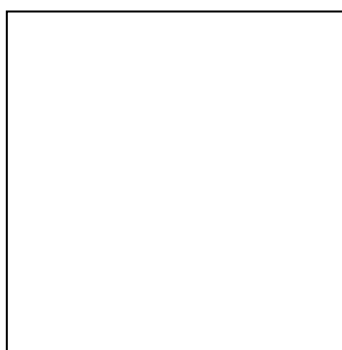
ГАРАНТИЙНЫЙ ТАЛОН
Описание дефекта, № прибора

М.П.

12. СЕРВИСНЫЕ ЦЕНТРЫ

- **Абакан**, Молодежный квартал, 12/а, тел.: 8 (3902) 26-30-10, +7 908 326-30-10
- **Астрахань**, ул. Рыбинская, д.11, тел.: 8 (8512) 42-93-77.
- **Армавир**, ул. Карла Либкнехта, д.68/5, тел.: +7 962 855-40-18.
- **Архангельск**, Окружное шоссе, д.6, тел.: 8 (8182) 42-05-10.
- **Барнаул**, пр. Базовый, д.7, тел: 8 (3852) 57-09-55, 50-53-48.
- **Белгород**, ул. Константина Заслонова, д. 92, тел: 8 (4722) 217-585.
- **Благовещенск**, ул. Раздольная 27, тел. 8 914 601 0007.
- **Братск**, Пром.зона БЛПК, п 27030101, офис 26, тел: +7 914 939-23-72.
- **Брянск**, ул. 2-ая Почепская, д. 34А, тел: 8 (4832) 58-01-73.
- **Великий Новгород**, ул. 3-я Сенная, д.2А, тел: 8 (8162) 940-035.
- **Владивосток**, ул. Снеговая, д.119, тел: +7 904 624-03-29.
- **Владимир**, ул. Гастелло, д.8 А, тел: 8 (4922) 77-91-31, 8 (4922) 44-40-84.
- **Волгоград**, проспект Ленина д.69 "А" первый этаж, тел.: 8 (8442) 78-01-68 (доб.2 - сервис).
- **Вологда**, ул. Гончарная 4А; т.+7 981 507-24-12.
- **Воронеж**, ул. Электросигнальная, д.17, тел: 8 (473) 261-10-34.
- **Дзержинск**, ул. Красноармейская, д.15е, оф.21 тел: 8 (8313) 39-79-89.
- **Екатеринбург**, ул. Бисертская, 145, офис 6, тел.: 8 (343) 384-57-25.
- **Иваново**, ул. Спартака, д.13., тел 8 (4932) 77-41-11.
- **Иркутск**, ул. Тракторная, д.28, тел: +7 908 660-41-57 (сервис), 8 (3952) 70-71-62.
- **Йошкар-Ола**, ул. Мира, д.113 тел.: 8(8362) 49-72-32.
- **Казань**, ул. Поперечно-Авангардная, д.15, тел: 8 (843) 206-03-65.
- **Калининград**, ул. Ялтинская, д. 129, тел: 8 (4012) 71-95-04.
- **Калуга**, пер. Сельский, д.2А, тел: 8 (4842) 92-23-76.
- **Кемерово**, ул. Радищева, д.2/3, тел: 8 (3842) 65-02-69.
- **Киров**, ул. Потребкооперации, д.17, тел: 8 (8332) 21-42-71, 21-71-41.
- **Кострома**, ул. Костромская, д. 101, тел: 8 (4942) 46-73-76.
- **Краснодар**, ул. Грибоедова, д.4, литер "Ю", тел: +7 989 198-54-35.
- **Красноярск**, ул. Северное шоссе, 7а, тел: 8 (391) 293-56-69.
- **Курган**, ул. Омская, д.171Б, тел: 8 (3522) 630-925, 630-924.
- **Курск**, ул. 50 лет Октября, д.126 А. Тел.: 8 (4712) 36-04-46, 8 (4712) 77-13-63.
- **Липецк**, ул. Боевой проезд, д.5, тел: 8(4742) 52-26-97.
- **Магнитогорск**, ул. Рабочая, д.109, стр. 2, тел.: +7 919 342-82-12.
- **Москва**, ул. Нагатинская, д.16 Б, тел: 8 (499) 584-44-90.
- **Москва**, Ильменский проезд, д. 9А, стр. 1, тел.: 8 (495) 968-85-70.
- **Москва**, Сигнальный проезд 16, строение 3, корпус 4, офис 105, тел.: +7 906 066-03-46.
- **Москва**, ул. Никопольская, д.6, стр.2, тел.: 8 (495) 646-41-41, +7 926 111-27-31.
- **Мурманск**, ул. Домостроительная, д. 21/2, тел.: +7 960 020-46-59, +7 960 020-46-83.
- **Набережные Челны**, Мензелинский тракт, д.52, склад 6 тел 8 (8552) 250-222.
- **Нижний Новгород**, ул. Вятская, д.41, тел: 8 (831) 429-05-65 доб.2.
- **Нижний Тагил**, ул. Индустриальная, д.35, стр.1, тел.: 8 (3435) 96-37-60.
- **Новокузнецк**, ул. Щорса, д.15, тел: 8 (3843) 20-49-31.
- **Новосибирск**, ул. Даргомыжского, д.13, этаж 1, помещение 2 (правое крыло), тел. 8 (383) 373-27-96.
- **Омск**, ул. 20 лет РККА, д.300/3, тел: 8 (3812) 38-18-62, 21-98-18, 21-98-26.
- **Оренбург**, пр. Бр.Коростелевых, д.163, тел: 8 (3532) 48-64-90.

- **Орёл**, пер. Силикатный, д.1, тел: 8 (4862) 44-58-19.
- **Орск**, ул. Союзная, д.3, тел: 8 (3532) 37-62-89.
- **Пенза**, ул. Измайлова, д.17а, тел: 8 (8412) 22-46-79.
- **Пермь**, ул. Левченко, д.1, лит.Л тел.: 8 (342) 254-40-78.
- **Петрозаводск**, район Северная Промзона, ул. Заводская, д. 10 А, тел.: 8 (812) 309-87-08.
- **Псков**, ул. Леона Поземского, д.110, тел.: 8 (8112) 700-181, 8(8112) 296-264.
- **Пятигорск**, Черкесское шоссе, д.6, тел: +7 968 279-279-1, 8 (8652) 20-58-50.
- **Ростов-на-Дону**, ул. Вавилова, д.62Г, склад №11, тел: +7 928 279-82-34, 8 (863) 310-89-82.
- **Рязань**, ул. Зубковой, д. 8а (завод Точинвест), 3 этаж, офис 6, тел.: 8 (4912) 30-13-22.
- **Самара**, ул. Авиационная, д.1 лит.А, офис 45, тел: 8 (846) 207-39-08, 8 (846) 276-33-05.
- **Санкт-Петербург**, ул.Минеральная, д. 31, лит В, тел: 8 (812) 384-66-37.
- **Санкт-Петербург**, ул. Автобусная, д. 6В, тел: 8 (812) 309-73-78.
- **Саранск**, ул. Пролетарская, д.130А, база Комбината "Сура", тел.: 8 (8342) 22-36-37
- **Саратов**, ул. Пензенская, д. 2, тел: 8 (8452) 49-11-79.
- **Симферополь**, ул. Балаклавская, д.68, тел: +7 978 091-19-58.
- **Смоленск**, Краснинское шоссе, д.35Г, 1 этаж, тел: 8 (4812) 29-46-99.
- **Сочи**, ул. Гастелло, д.23А, тел: 8 (862) 226-57-45.
- **Ставрополь**, ул. Коломийцева, д. 46, тел.: +7 961 455-04-64, 8 (8652) 500-727, 500-726.
- **Стерлитамак**, ул. Западная, д.18, литер А тел.: 8 (3472) 294-410.
- **Сургут**, ул. Базовая, д. 5, тел.: 8 (3462) 758-231, доб.1-офис, доб.2-сервис.
- **Тамбов**, проезд Монтажников, д.2Г, тел: 8 (4752) 42-98-98, +7 964 130-85-73.
- **Тверь**, пр-т. 50 лет Октября, д.15б, тел: 8 (4822) 35-17-40.
- **Томск**, ул. Добролюбова, д.10, стр.3 тел: +7 952 801-05-17.
- **Тольятти**, ул. Коммунальная, д.23, стр.2 тел: 8 (8482) 651-205.
- **Тула**, Ханинский проезд, д. 25, тел: 8 (4872) 38-53-44 / 37-67-45.
- **Тюмень**, ул. Судостроителей, д.16, тел: 8 (3452) 69-62-20.
- **Удмуртская Республика**, Завьяловский р-н, д. Пирогово, ул. Торговая, д.12, тел: 8 (3412) 57-60-21 / 26-03-15.
- **Улан-Удэ**, ул.502км. д.160 оф 14. Тел. 8(3012) 20-42-87.
- **Ульяновск**, ул. Урицкого, д.25/1, склад №2, тел: 8 (8422) 27-06-30, 27-06-31.
- **Уфа**, ул. Кузнецовский затон, д.20, тел.: 8 (347) 246-28-43 (сервисный центр); 8 (347) 214-53-59 (офис).
- **Хабаровск**, ул. Индустриальная, д. 8а, тел:8 (4212) 79-41-73.
- **Чебоксары**, Базовый проезд, д.15, тел: 8 (8352) 35-53-83, 21-41-75.
- **Челябинск**, ул. Морская, д.6, тел: 8 (351) 222-43-15, 222-43-16.
- **Череповец**, ул. Архангельская, д. 47, склад №10, тел: +7 911 517-87-92.
- **Шахты**, Ростовская область, пер. Сквозной, д. 8ба, тел. офис +7 961 428-87-69, СЦ +7 909 406-63-11.
- **Ярославль**, Тутаевское шоссе, д. 4, офис 1, офис: 8 (4852) 69-52-09, сервис: 8 (4852) 66-32-20.
- **Казахстан, г. Алматы**, Илийский тракт, 29, тел: (727) 225 47 45, 225 47 46.
- **Казахстан, г. Нур-Султан (Астана)**, ул. Циолковского 4, склад 8а, тел +7 (771) 754 02 45.
- **Казахстан, г. Караганда**, ул. Молокова 102, тел: +7 (707) 469 80 56.
- **Казахстан, г. Шымкент**, ул. Толе би 26, корп.1, офис 206 тел: (7252) 53-72-67.



**Изготовитель (импортер):
«Хютер Техник ГмбХ»
Потсдамерштрассе 92,
10785, Берлин, Германия**

Сделано в КНР

Ред.6