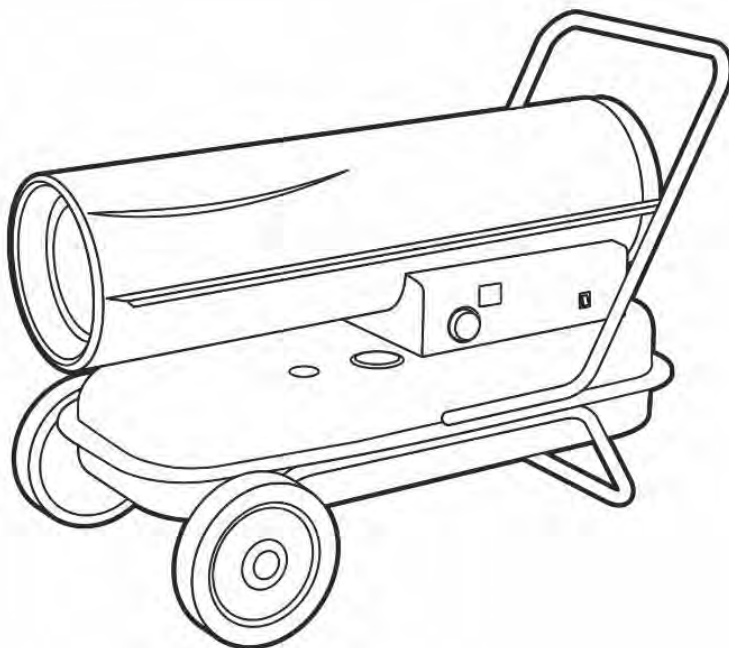




Нагреватели воздуха дизельные с прямым нагревом

DHD-301W



Произведено: 07/2018



УВАЖАЕМЫЙ ПОКУПАТЕЛЬ!

Спасибо за приобретение нагревателя ECOTERM.

Данный дизельный генератор горячего воздуха предназначен только для промышленного использования.

Предупреждение! При несоблюдении инструкций по безопасности и инструкций по эксплуатации данного оборудования фирма-производитель снимает с себя ответственность за несчастные случаи и повреждения, нанесенные людям, а также за ущерб оборудованию.

Настоящее руководство по эксплуатации (РЭ) предназначено для изучения дизельного нагревателя воздуха прямого нагрева (далее по тексту теплогенератор).

В связи с постоянной работой по совершенствованию изделия, повышающей его надежность и улучшающей условия эксплуатации, в конструкцию могут быть внесены незначительные изменения, не отраженные в настоящем издании.

Внимание! Режим работы продолжительный, под присмотром!

Надежная и долговечная работа промышленного теплогенератора обеспечивается его правильной эксплуатацией.

Для этого необходимо перед началом эксплуатации теплогенератора внимательно ознакомиться с настоящим руководством и изложенными в нем правилами эксплуатации, требованиями по технике безопасности, расположением и назначением органов управления.

ОПИСАНИЕ ДИЗЕЛЬНОГО ТЕПЛОГЕНЕРАТОРА

Назначение

Дизельный теплогенератор – это нагреватель воздуха прямого нагрева, предназначенный для безопасного, надежного и эффективного обогрева помещений при четком выполнении правил эксплуатации и технического обслуживания. В данном руководстве вы найдете инструкции по эксплуатации, техническому обслуживанию дизельных теплогенераторов.

Дизельный теплогенератор предназначен для обогрева помещений в условиях умеренного климата категории размещения 3.1 (УХЛ 3.1) по ГОСТ 15150-69. Запрещается подвергать теплогенератор воздействию атмосферных осадков. Теплогенераторы не применять в местах с особыми условиями среды: с химически активной средой, при присутствии горючей жидкости, токопроводящей пыли, во взрывоопасных помещениях, при влажности 98% (при температуре 25°C).

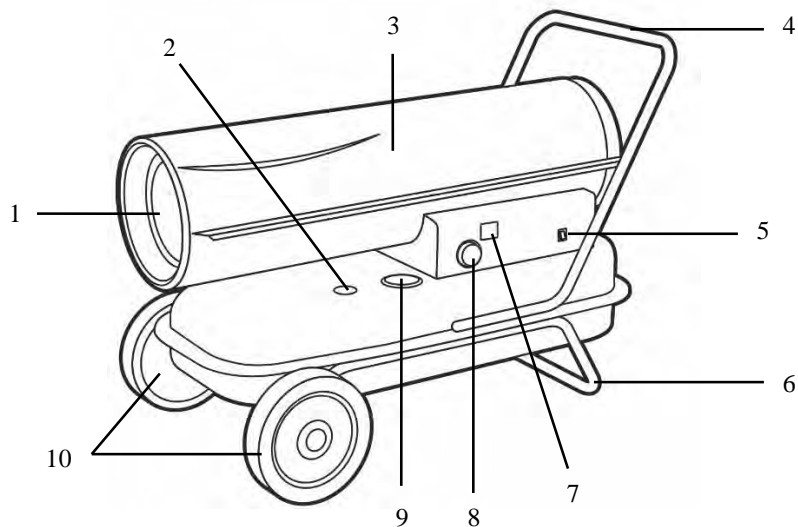
Дизельный теплогенератор следует использовать строго по назначению, в соответствии с правилами безопасности, описанными в данном руководстве, а также на наклейках непосредственно на теплогенераторе.

Все дизельные теплогенераторы ECOTERM прошли тщательный контроль, однако перед началом эксплуатации следует внимательно прочитать данное руководство, чтобы иметь представление о возможных неполадках.

Основные параметры и характеристики

| Параметр | DHD-301W |
|----------------------------|-----------------------|
| Топливо | Дизельное топливо |
| Тепловая мощность | 30 кВт |
| Давление воздуха | 0,31 бар |
| Потребление топлива | 2,8 л/ч |
| Производительность воздуха | 720 м ³ /ч |
| Электроснабжение | 220-240 В / 50 Гц |
| Объем бака | 38 л |
| Масса без топлива | 20,8 кг |

Устройство теплогенератора



1. Выходное сопло
2. Окошко для контроля уровня топлива
3. Корпус
4. Ручка
5. Выключатель питания
6. Опорная ножка
7. Цифровой дисплей
8. Регулировка термостата
9. Крышка топливного бака
10. Колеса

УКАЗАНИЯ ПО ТЕХНИКЕ БЕЗОПАСНОСТИ

Внимательно прочитайте данное руководство перед началом эксплуатации.

Выясните, где находятся кнопки включения и выключения теплогенератора. Ознакомьтесь со способами управления теплогенератором.

Следуйте инструкциям по техническому обслуживанию и таблице неисправностей, описанным в данном руководстве.

Не загромождайте входное и выходное отверстие теплогенератора.

Не используйте дизельные теплогенераторы в подвалах и других помещениях, находящихся ниже уровня земли.

Данный дизельный теплогенератор предназначен только для промышленного использования.

Нагреватель воздуха предназначен для использования в помещениях, не используйте его под дождем, снегом, в помещениях с избыточной влажностью.

Не размещайте нагреватель в непосредственной близости от ванн, душевых комнат или бассейна.

Не подключайте нагреватели к воздуховодам.

Устанавливайте нагреватель на ровную поверхность. При установке соблюдайте нормы и правила по установке аналогичного оборудования, принятые в Вашем регионе.

Дизельный генератор горячего воздуха не должен использоваться в непосредственной близости от взрывоопасных веществ.

ПРЕДУПРЕЖДЕНИЕ! Не приближайтесь к выходному соплу нагревателя после запуска.

Вокруг нагревателя должно оставаться свободное пространство для эффективного притока воздуха:

1 метр – с боковых сторон и сзади нагревателя;
3 метра – со стороны выхода горячего воздуха;
1,5 метра – сверху над нагревателем.

Используйте только специально очищенное дизельное топливо.

Не включайте дизельный теплогенератор в случае, если снята верхняя крышка.

При установке дизельного теплогенератора учитывайте минимально допустимую площадь отапливаемого помещения.

Не включайте нагреватель воздуха в помещениях, наполненных легковоспламеняющимися агрессивными газами, испарениями нефтепродуктов и лакокрасочных материалов, с большим содержанием пыли или древесной стружки. Это может привести к возгоранию.

Выключая теплогенератор из розетки, не тяните за кабель питания.

Ремонт износившихся и поврежденных кабелей питания, а также вилок должен производиться только квалифицированным сотрудником авторизованного сервисного центра.

Не вскрывайте нагреватель воздуха, не ремонтируйте его самостоятельно, не вносите изменений в его конструкцию.

Для обеспечения безопасности всегда отключайте вилку из розетки перед разборкой теплогенератора, техническим обслуживанием или в случае, когда теплогенератор не используется.

Не оставляйте нагреватель без присмотра при использовании.

Никогда не пользуйтесь прибором влажными руками или когда нагреватель или силовой кабель мокрые.

Используйте нагреватель воздуха только по назначению.

Не включайте нагреватель воздуха, если вы заметили какие-либо повреждения корпуса либо шнура.

Не оставляйте работающий нагреватель без присмотра.

При окончании эксплуатации, чистке или повреждении нагревателя всегда отключайте его от сети.

Не пытайтесь слить топливо или дозаправить нагреватель воздуха во время работы. Сначала всегда отключайте нагреватель.

Обеспечьте заземление через шнур питания. Для этого используйте розетку с заземляющим контактом.

Во время эксплуатации создайте необходимый уровень вентиляции помещения, чтобы избежать отравления угарным газом и продуктами горения.

Отравление угарным газом смертельно опасно!

Первые признаки отравления угарным газом (окисью углерода) – головная боль, головокружение и (или) тошнота. Появление таких признаков может означать, что нагреватель работает неправильно. Немедленно покиньте помещение и проветрите его!

В качестве топлива используйте только дизельное топливо. Другие виды горючих материалов использовать строго воспрещается!

Запрещается использовать нагреватель в жилых и спальнях помещениях.

Не позволяйте детям и животным приближаться к нагревателю, не прикасайтесь к нему, пока он работает или еще не остыл.

Если нагреватель воздуха не планируется использовать в течение длительного периода времени, его следует отключить от электрической сети и слить топливо.

Внимание! Прибор не предназначен для использования лицами (включая детей) с пониженными физическими, сенсорными или умственными способностями или при отсутствии у них жизненного опыта или знаний, если они не находятся под присмотром или не проинструктированы об использовании прибора лицом, ответственным за их безопасность. Дети должны находиться под присмотром для недопущения игр с прибором.

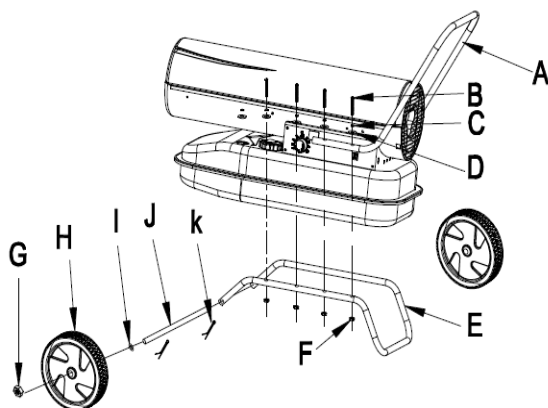
ЭКСПЛУАТАЦИЯ

Сборка

Для сборки теплогенератора руководствуйтесь схемой ниже.

Обозначения

- A. Ручка
- B. Винт
- C. Пружинная шайба
- D. Плоская шайба
- E. Опорная ножка
- F. Гайка M5
- G. Гайка M12
- H. Колесо
- I. Плоская шайба Ø12
- J. Колесная ось
- K. Шплинт



Подготовка к эксплуатации

Эксплуатация теплогенератора должна осуществляться в диапазоне рабочих температур от минус 10 °С до плюс 40 °С.

В случае пребывания на холоде теплогенератор должен быть выдержан в рабочих климатических условиях не менее 2 часов.

Установите теплогенератор так, чтобы был свободный доступ к органам управления и доступ воздуха к воздухозаборной решетке.

Внимание! Теплогенератор необходимо заземлить. Обеспечьте заземление через шнур питания. Для этого используйте розетку с заземляющим контактом.

Убедитесь, что вилка не подключена к источнику электропитания, а выключатель электропитания находится в положении «0» - «Off».

Снимите крышку топливного бака. Проверьте топливный бак на наличие воды и мусора, очистите его, если необходимо. Заполните топливный бак специально очищенным дизельным топливом в соответствии с сезонностью. Не используйте другие виды топлива.

Не заполняйте бак до предела. Следите за уровнем топлива. После заправки бака топливом, закройте крышку.

Включение

Вставьте электрическую вилку в розетку. После включения загорится индикатор питания, в окне дисплея появится значение температуры окружающей среды.

Задайте желаемый уровень температуры с помощью регулятора термостата.

Включите выключатель электропитания в положение «I». Начнется цикл зажигания.

Если заданная температура регулятора температуры термостата выше, чем температура окружающей среды, электроды начнут зажигаться, и через 7 секунд начнется нагрев.

ХОЛОДНЫЙ ЗАПУСК: для облегчения запуска при низкой температуре прикройте вентиляционное отверстие пальцем во время зажигания.

В случае неисправности (сбой пламени, снижение расхода воздуха, плохое сгорание и т. д.), нагреватель останавливается, и индикатор начинает мигать (код индикатора отображается в окне дисплея).

Для выхода из состояния ошибки необходимо отключить и вновь включить выключатель электропитания. Если неисправность не устранилась после повторного включения – обратитесь в сервисную службу!

Внимание!

Эксплуатация теплогенератора должна производиться под надзором!

Если теплогенератор не включается, обратитесь в сервисный центр.

Выключение

Для выключения устройства переведите переключатель в положение «О».

Подождите, пока вентилятор прекратит работать, а индикатор погаснет, затем извлеките вилку из разъема электропитания. После выключения нагревателя воздуха убедитесь, что пламя погасло, прежде чем покидать помещение.

Внимание! Никогда не отсоединяйте нагреватель от сети, чтобы остановить его во время работы.

Отключайте устройство, если оно не используется в течение длительного времени.

ТЕХНИЧЕСКОЕ ОБСЛУЖИВАНИЕ

Через каждые 150 часов эксплуатации промывайте входной фильтр и просушите. Перед установкой в теплогенератор фильтр должен быть тщательно высушен и не содержать масла.

Чистите, и при необходимости заменяйте выходной фильтр после первых 30 часов эксплуатации.

Каждые 150 часов прочищайте выходной фильтр сжатым воздухом. Не используйте масло и воду для чистки фильтра. Заменяйте поврежденные прокладки. Не используйте герметик.

Каждые 500 часов эксплуатации заменяйте топливный фильтр.

Каждые 300 часов эксплуатации чистите или заменяйте сопло в сборе и уплотнительное кольцо сопла в случае износа.

Каждые 500 часов эксплуатации чистите топливный бак.

Дважды в сезон проверяйте вентилятор. Очищайте вентилятор по мере необходимости. Перед началом эксплуатации вентилятор должен быть тщательно очищен.

Раз в сезон чистите камеру сгорания и головку. Для чистки камеры сгорания и головки используйте сжатый воздух.

Раз в сезон проверяйте зазор между электродами. Зазор должен быть 2,5мм. Убедитесь, что трансформатор и провода трансформатора не повреждены.

Раз в сезон проверяйте крепежные соединения на двигателе и вентиляторе.

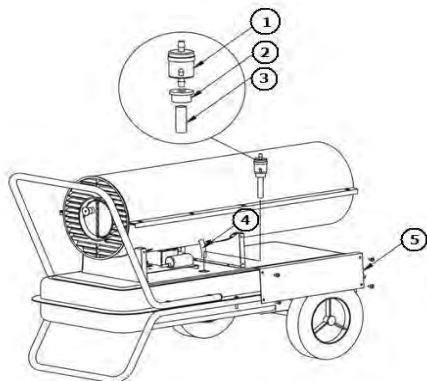
Раз в сезон проверяйте все электрические соединения.

Рекомендуется обращаться в сервисную службу раз в сезон для технического обслуживания нагревателя воздуха.

Перед техобслуживанием нагревателя воздуха его следует отключить от сети!

Очистка топливного фильтра

1. Открутите крышку на корпусе, отсоедините топливный шланг от фильтра.
2. Открутите топливную заглушку, отсоедините прозрачную трубку.
3. Почистите топливный фильтр, при необходимости замените его. Соберите все в обратном порядке, прикрутите крышку на корпус.

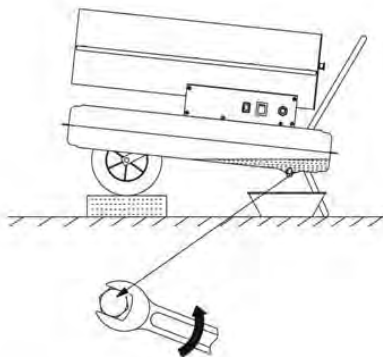


1. Топливный фильтр
2. Топливная заглушка
3. Прозрачная трубка
4. Трубка-шланг подачи топлива
5. Крышка корпуса

Очистка топливного бака

Периодически проверяйте чистоту топливного бака. Со временем в нем могут скапливаться отложения и конденсат.

1. Установите нагреватель воздуха под наклоном, как показано на рисунке, чтобы дренажное отверстие находилось в нижней точке. Подставьте под дренажное отверстие емкость для сливаемого топлива.
2. Открутите дренажную гайку, слейте остатки топлива. Закрутите гайку.
3. Залейте в бак 1-2 литра чистого топлива, взболтайте и слейте через дренажное отверстие.



ВОЗМОЖНЫЕ НЕИСПРАВНОСТИ И МЕТОДЫ ИХ УСТРАНЕНИЯ

Перед обращением в сервисный центр, попробуйте решить проблему самостоятельно, следуя рекомендациям. В процессе срока службы неизбежен износ отдельных элементов и частей нагревателя (полная выработка ресурса, сильное внутреннее или внешнее загрязнение).

Замена изношенных частей должна производиться квалифицированными специалистами сервисной

службы торговой марки Ecoterm. При отказе изделия и отсутствии информации в руководстве по эксплуатации по устранению неполадки необходимо обратиться в сервисную службу торговой марки Ecoterm.

| Неисправность | Причина | Устранение |
|--|---|--|
| Двигатель не запускается. Код ошибки E1 | Нет питания, низкое напряжение сети | Проверьте напряжение сети Проверьте предохранитель и замените, если необходимо |
| | Поврежден кабель питания | Проверьте и замените, если необходимо |
| | Неисправен двигатель/конденсатор | |
| | Устройство перегрелось | Установите причину перегрева, отключите прибор, проверьте вход и выход воздуха. Подождите несколько минут и перезапустите устройство |
| Код ошибки E2 | Температурный датчик неисправен или разъем для датчика температуры ослаблен | Обратитесь в сервисную службу |
| Двигатель работает, но нагреватель не включается и блокируется через короткий промежуток времени. Код ошибки E1 | Пустой топливный бак, или топливо грязное или неправильное | Заполните бак или замените топливо |
| | Загрязнен топливный фильтр сопло горелки забито | Очистите или замените топливный фильтр Очистите сопло, продув сжатым воздухом. |
| | Вязкость топлива увеличивается при низкой температуре | Смешать дизель с 10-20% керосином |
| Пламя выходит из дымохода Код ошибки E1 | Недостаточный поток воздуха в камеру сгорания | Проверить воздухозаборник, вентилятор, двигатель |
| | Слишком высокое давление компрессора | Обратитесь в сервисную службу |
| Нагреватель перестал работать в процессе нагрева (температура отображается на дисплее) | Температура окружающей среды стала выше или равна температуре установленной на термостате | Действий не требуется |
| Нагреватель перестал работать в процессе нагрева (на дисплее код ошибки E1) | Сбой пламени | Для сброса установите выключатель питания в положение «0», а затем «I». |
| | Плохое горение | |
| | Недостаточный поток воздуха Устройство перегрелось | Обратитесь в сервисную службу, если проблема не устранена |

ТРАНСПОРТИРОВАНИЕ И ХРАНЕНИЕ

Транспортирование

Транспортирование теплогенератора следует производить в крытых транспортных средствах любого вида в условиях, обеспечивающих сохранность изделий, в соответствии с правилами перевозки грузов, действующими на данном виде транспорта.

При транспортировании должна быть исключена возможность перемещения теплогенератора внутри транспортного средства. Не допускается попадания воды на упаковку теплогенератора.

Хранение

При хранении теплогенератора необходимо слить топливо из бака и промыть бак.

Хранить теплогенератор рекомендуется в закрытых или других помещениях с естественной вентиляцией при температуре от плюс 5 °С до плюс 40 °С. Максимальное значение относительной влажности при хранении не более 80% при температуре плюс 25 °С.

КРИТЕРИИ ПРЕДЕЛЬНОГО СОСТОЯНИЯ

Критериями предельного состояния устройства считаются поломки (износ, коррозия, деформация, старение, трещины или разрушения) узлов и деталей или их совокупность при невозможности их устранения в условиях авторизированных сервисных центров оригинальными деталями или экономическая нецелесообразность проведения ремонта. Устройство и его детали, вышедшие из строя и не подлежащие ремонту, необходимо сдать в специальные приёмные пункты по утилизации.

УТИЛИЗАЦИЯ



Если товар имеет символ с зачеркнутым мусорным ящиком на колесах, это означает, что товар соответствует Европейской директиве 2012/19/EU.

Ознакомьтесь с местной системой раздельного сбора электрических и электронных товаров. Соблюдайте местные правила.

Утилизируйте старые устройства отдельно от бытовых отходов. Правильная утилизация вашего товара позволит предотвратить возможные отрицательные последствия для окружающей среды и человеческого здоровья.

ГАРАНТИЙНЫЕ ОБЯЗАТЕЛЬСТВА

Гарантийный срок эксплуатации изделия составляет 12 месяцев со дня продажи конечному покупателю.

Производитель Skipfire Limited Romanou, 2, TLAIS TOWER, 6th floor, office 601, P.C.1070, Nicosia, Сургус, на заводе-производителе в Китае (Ксинтанг Род Фухаи Индастриал Зон, Сикси Нинбо, Китай) для компании ECO Group (Италия)

Импортер в Республике Беларусь: ООО «ТД Комплект», 220103, г. Минск, ул. Кнорина 50, к. 302А, Тел.: 375 17 290 90 90

Импортер в Российской Федерации: ООО «Садовая техника и инструменты», 107076, г.Москва, пер. Колодезный, 14, пом. XIII, к. 41.

Телефон для обращений потребителей в Республике Казахстан: +7 778 8540843

Дата изготовления указана на изделии и на первой странице данного руководства.

Срок службы изделия – 3 года при его правильной эксплуатации.

По истечении срока службы необходимо произвести техническое обслуживание квалифицированными специалистами в сервисной службе за счет владельца, с удалением продуктов износа и пыли.

Использование изделия по истечении срока службы допускается только в случае его соответствия

требованиям безопасности данного руководства.

В случае если изделие не соответствует требованиям безопасности, его необходимо утилизировать. Изделие не относится к обычным бытовым отходам. В случае утилизации необходимо доставить его к месту приема соответствующих отходов.

Дефекты сборки изделия, допущенные по вине изготовителя, устраняются бесплатно после проведения сервисным центром диагностики изделия.

Гарантийный ремонт осуществляется при соблюдении следующих условий:

Имеется в наличии товарный или кассовый чек и гарантийный талон с указанием в нем заводского (серийного) номера изделия, даты продажи, подписи покупателя, штампа торгового предприятия.

Предоставление неисправного изделия в чистом виде.

Гарантийный ремонт производится только в течение срока, указанного в данном гарантийном талоне.

Гарантийное обслуживание не предоставляется:

При неправильном и нечетком заполнении гарантийного талона;

На изделие, у которого не разборчив или изменен серийный номер;

На последствия самостоятельного ремонта, разборки, чистки и смазки изделия в гарантийный период (не требуемых по инструкции эксплуатации), о чем свидетельствует, например: заломы на шлицевых частях крепежа корпусных деталей;

На изделие, которое эксплуатировалось с нарушениями инструкции по эксплуатации или не по назначению;

На повреждения, дефекты, вызванные внешними механическими воздействиями, воздействием агрессивных средств и высоких температур или иных внешних факторов, таких как дождь, снег, повышенная влажность и др.;

На неисправности, вызванные попаданием в изделие инородных тел, небрежным или плохим уходом, повлекшим за собой выход из строя изделия;

На неисправности, возникшие вследствие перегрузки изделия, которые повлекли за собой выход из строя двигатель или другие узлы и детали.

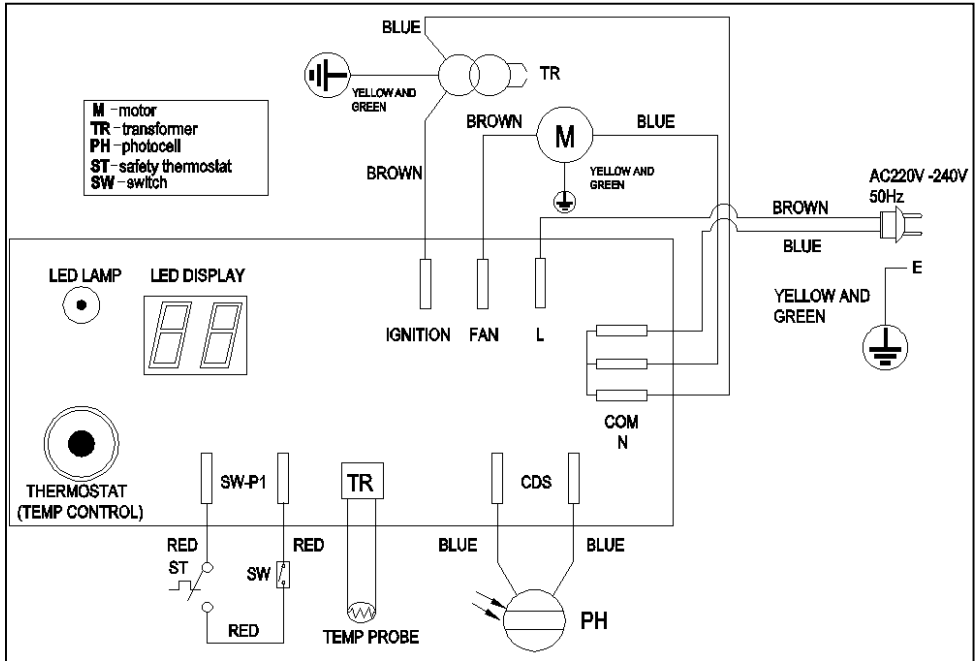
На естественный износ изделия и комплектующих в результате интенсивного использования;

На такие виды работ, как регулировка, чистка, смазка и прочий уход, относящиеся к техническому обслуживанию изделия.

Предметом гарантии не является неполная комплектация изделия, которая могла быть обнаружена при продаже изделия.

Выход из строя деталей в результате кратковременного блокирования при работе.

ЭЛЕКТРИЧЕСКАЯ СХЕМА



Адреса сервисных центров в Республике Беларусь:

| Название организации | Населенный пункт | Адрес | Телефон |
|---|------------------|-------------------------------------|---|
| ООО "Ремонт инструмента" | г. Минск | ул. Машиностроителей, 29а | (017) 290 90 90, (029) 325 85 38, (029) 855 90 90 |
| ООО "Ремонт инструмента" | г. Брест | ул. Краснознаменная, 8 | (029) 820 07 06, (029) 168 20 72 |
| ООО "Ремонт инструмента" | г. Витебск | ул. Двинская, 31 | (0212) 65 73 24, (029) 168 40 14 |
| ООО "Ремонт инструмента" | г. Гродно | ул. Господарчая, 23А (Горького, 95) | (029) 169 94 02, (0152) 43 63 68 |
| ООО "Ремонт инструмента" | г. Гомель | ул. Карбышева, 9 | (044) 492 51 63, (025) 743 35 19 |
| ООО "Ремонт инструмента" | г. Могилев | ул. Вишневецкого, 8а | (0222) 285 285, (029) 170 33 94 |
| Актуальный список и схемы проезда: www.remont.tools.by | | | |

Адреса сервисных центров в Российской Федерации:

| Название организации | Населенный пункт | Адрес | Телефон |
|---|--|--|--------------------------------------|
| ИП Полежаева Е.В. | Астрахань | ул. 5-я Линейная, 30 | 8 (8512) 59-97-00 |
| ООО "Электротехцентр" | Брянск | пер. Металлистов д. 4 А | 8 (4832) 57-18-76 |
| ООО "Стэжи" | Казань | пр. Ямашева, 51(за ТЦ «7Я») | 8 (843) 200-95-72 |
| ООО "ЗВОХ" | Калуга | ул. Дзержинского, д. 58, 2 | 8 (4842) 57-58-46 |
| ИП Гусев И.С. | Киров | Калужская обл. г.Киров пер. Базарный д.2 | 8 (48456) 5-49-87 |
| Славянский дом | Клинцы | ул. Займищенская, дом № 15А | 8 (483) 364-16-81 |
| ООО "Деком" | Курск | ул. Ленина, 12 | 8 (4712) 51-20 10 |
| ГК Энтузиаст | Москва | ул. 1-я Энтузиастов, 12 | 8 (495) 783-02-02 |
| Славянский дом | Новозыбков | ул. Коммунистическая, дом № 8 | 8 (483) 364-16-81 |
| Лесоторговая база | Орел | ул. Городская, дом № 98 | 8 (4862) 71-48-03 |
| ООО "Евро Сервис" | Санкт-Петербург | г. Красное село пр. Ленина, 75 (вход со двора) | 8 (812) 214-18-74 |
| ООО "ЭДС" | Санкт-Петербург | ул. Черняховского, 15 | 8 (812) 572-30-20 |
| Славянский дом | Унеча | ул. Залинейная, дом № 1 | 8 (483) 512-49-33 |
| ИП Новиков В.В. | Калуга | ул. Салтыкова-Щедрина, д.91 | 8 (4842) 57-57-02 |
| ИП Туркина И.А. | Ногинск | ул. Рабочая, д. 42 | 8 (916) 627-73-48 |
| ООО Сервис 68 | Тамбов | ул. Пионерская, д.22 | 8 (4752) 42-22-68 |
| ИП Анисимов И.В. | Нерехта | Костромская обл. г. Нерехта ул. Орджоникидзе д. 12 | 8 (49431) 7-53-63 |
| ООО Новый свет | Чебоксары | Марпосадское шоссе 9 | 8 (8352) 38-02-22 |
| ИП Каблицкий | Тверь | ул. Дарвина д.10 | 8 (904) 026-95-30 |
| ООО Стройторг Поволжье | Саратов | ул. 4-я Окольная д.15А | 8 (8452) 46-97-11 |
| ГК "СервисИнструмент" | Московская обл. Ступинский р-он, пгт Михнево | ул.Астафьевская ,49 | 8 (985) 898-34-01 |
| ИП Проворов О.В. | Кострома | ул. Магистральная д.37 | 8 (4942) 53-12-03 |
| ИП Соболев Г.Ю. | Липецк | ул. Мичурина д.46 | 8 (4742) 40-10-72, 8 (952) 598-08-24 |
| ИП Загоруйко Е.В. | Пенза | ул. Перспективная д.1 | 8 (8412) 205-540 |
| Актуальный список и схемы проезда: www.stiooo.ru/services | | | |

