



9 Гарантийные обязательства:

- 9.1 Гарантийный срок – 2 года при соблюдении правил эксплуатации.
- 9.2 За неправильную транспортировку, хранение, монтаж и эксплуатацию фотореле изготовитель ответственность не несет.
- 9.3 При отсутствии номера партии, даты продажи, штампа торгующей организации, подписей продавца и покупателя на Гарантийном талоне, гарантийный срок исчисляется со дня изготовления изделия.
- 9.4 Номер партии и дата изготовления нанесены на корпус фотореле в формате XX-YY.ZZZZ, где XX обозначает код завода-изготовителя, YY – месяц, ZZZZ – год.

10 Гарантийный талон:

- 10.1 Гарантийный талон действителен только при заполнении всех данных

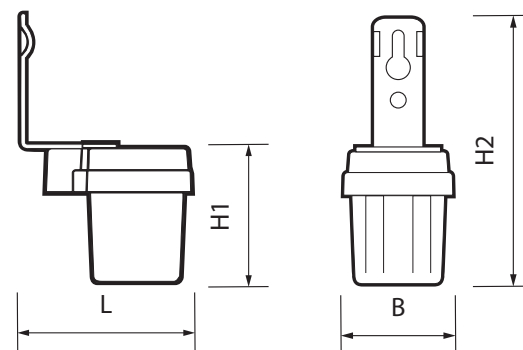
Номер партии и дата изготовления	Заполняется продавцом	см. на корпусе изделия
Дата продажи		дд/мм/ гggг
Адрес продавца		штамп магазина
Штамп продавца		подпись, штамп продавца
Покупатель		ФИО, подпись

ФОТОРЕЛЕ PMS PR 600

1 Назначение:

- 1.1 Фотореле серии PMS (далее фотореле) предназначены для автоматического включения и отключения внутреннего и уличного освещения (подсветка витрин, световой рекламы, производственных территорий, подъездов, фасадов зданий, дворовых территорий, автостоянок, парков, садов и др.) в зависимости от уровня освещенности. При снижении уровня освещенности происходит срабатывание фотореле и подача питания. При увеличении уровня освещенности, подача питания прекращается. Фотореле размещено в пластмассовом корпусе, состоящим из основания с электронной платой и защитного пластикового корпуса. Монтаж фотореле осуществляется при помощи крепежного уголка, входящего в комплект.
- 1.2 Фотореле серии PMS применяются в однофазных цепях переменного тока номинальным напряжением ~220-240В и частотой 50-60Гц.
- 1.3 Фотореле производятся в климатическом исполнении УЗ по ГОСТ 15150-69, нижняя пороговая рабочая температура -20°C, верхняя +40°C.
- 1.4 Фотореле соответствуют классу защиты II от поражения электрическим током.

2 Габаритные и установочные размеры:



RU Изготовитель:
«Нинбо Эхом Электроник Ко., Лтд.» Юнхэ Роуд, Цяотоуху Индастриал Зон, Нинхай, Нинбо, Китай. Сделано в Китае.
Уполномоченная организация (Импортер): ООО «ВТЛ» 192102, г. Санкт-Петербург, ул. Бухарестская, д. 22, корп. 2, лит. Д, пом. 1-Н, офис 115
Гарантия: 3 года.
Дату изготов.: (см. на изделии).
Срок годности: не ограничен.



UA Виробник:
«Нінбо Эхом Електронік Ко., Лтд.» Юнхэ Роуд, Цяотоуху Индастриал Зон, Нінхай, Нінбо, Китай. Зроблено в Китаї.
Постачальник в Україні:
ТОВ «ДЖАЗ ЛАЙТ» 04112, м. Київ, вул. Дегтярівська, 50, оф. 604. Тел. (044) 451-51-37
Гарантія: 3 роки.
Дата виготов. (див. на виробі).
Термін придатності: не обмежений.



BY Вытворца:
«Нінбо Рэхам Электронік Ко., Лтд.» Юнхэ Роуд, Цяотоуху Индастриал Зон, Нинхай, Нинбо, Китай. Зроблена ў Кітае.
Ўпаўнаважаная арганізацыя (Імпартэр): ИП Кашкан Андрей Олегович. 220025, г. Минск, ул. Есенина д.34, кв. 25
тел: +375 (33) 366-33-70
Гарантыя: 3 гады. Дату вырабу: (глядзі на вырабе). Тэрмін прыдатнасці: не абмежаваны.



БЛАГОДАРИМ ЗА ПОКУПКУ
<http://jazz-way.com>

3 Технические характеристики

	PMS PR 600 1200W WH IP44
Максимальная мощность нагрузки, Вт	1200
Рабочее напряжение, В	~220-240
Максимальный суммарный ток нагрузки, А	6
Потребляемая мощность в режиме работы, Вт	0,42
Порог срабатывания по освещенности, Лк	5...15 (нерегулируемый)
Включение освещения при, Лк	<5
Выключение освещения при, Лк	>15
Диапазон рабочих температур, °С	-20°...+40°
Габаритные размеры LxВxН1xН2, мм	52x34x44x91
Материал корпуса	поликарбонат
Цвет корпуса	белый
Вес нетто, кг	0,051
Тип монтажа	накладной
Климатическое исполнение	УЗ
Класс защиты от поражения электрическим током	II
Степень защиты	IP44
Гарантия	3 года
Технические характеристики фотореле серии PMS указаны на упаковке. Фирма производитель оставляет за собой право на внесение изменений в конструкцию, дизайн и комплектацию Изделия, не ухудшающих его технических и потребительских характеристик.	



Рис 1. Схема установки фотореле

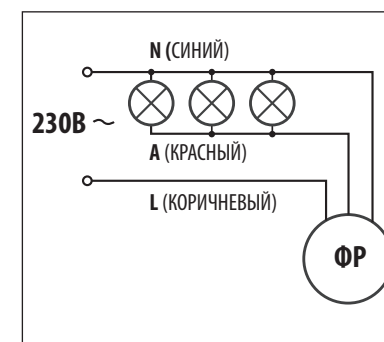


Рис 2. Схема подключения фотореле

4 Комплектность:

- | | | |
|-----|--|---|
| 4.1 | Фотореле, шт. | 1 |
| 4.2 | Крепежный уголок, шт. | 1 |
| 4.3 | Комплект крепления, шт. | 1 |
| 4.4 | Технический паспорт и руководство по эксплуатации, шт. | 1 |
| 4.5 | Упаковочная коробка, шт. | 1 |

5 Требование по технике безопасности:

- 5.1 Монтаж Изделия, устранение неисправностей, чистка производится только при отключенном электропитании квалифицированным специалистом.
- 5.2 Использование Изделия допускается только при указанном напряжении сети.
- 5.3 Не располагать Изделие вблизи горючих, легковоспламеняющихся предметов и химически активных элементов, а также нагревательных приборов.
- 5.4 Не допускается эксплуатация Изделия с поврежденной изоляцией провода и мест электрических соединений.
- 5.5 Фотореле ремонту не подлежит. При выходе из строя Изделие утилизировать.

6 Подготовка Изделия к работе, установка, правила эксплуатации:

- 6.1 Распаковать Изделие, убедиться в его целостности и правильности комплектации.
- 6.2 Прикрепить крепежный уголок одной стороной к основанию фотореле, другой – к монтажной поверхности.
- 6.3 Установка фотореле осуществляется согласно рис 1.
- 6.4 Подключить Изделие к сети согласно рис 2. Коричневый провод – подключение фазы (L), Синий провод – подключение нейтрали (N), Красный провод – подключение нагрузки (A). При подключении необходимо удостовериться в отсутствии помех попаданию естественного дневного света на фоточувствительные элементы прибора.
- 6.5 В процессе эксплуатации, не реже двух раз в год, необходим профилактический осмотр и чистка Изделия. Чистка Изделия от загрязнения производится мягкой ветошью, смоченной в слабом мыльном растворе только при отключенном питании.

7 Условия транспортировки и хранения:

- 7.1 Транспортирование допускается любым видом крытого транспорта, обеспечивающего защиту упакованной продукции от механических повреждений, непосредственного воздействия атмосферных осадков и ударных нагрузок в соответствии с правилами перевозок грузов, действующих на транспорте данного вида.
- 7.2 Условия транспортирования в части воздействия механических факторов – группа Л (легкие) по ГОСТ 23216-78.
- 7.3 Условия хранения фотореле должны соответствовать группе условий хранения 3 (ЖЗ) по ГОСТ 15150-69. Хранение осуществляется в упаковке изготовителя в закрытых помещениях с естественной вентиляцией при температуре от -50°С до +50°С и относительной влажности не более 98% при 35°С.

8 Утилизация:

- 8.1 Фотореле относятся к малоопасным твердым бытовым отходам. Изделия необходимо утилизировать путем передачи в специализированные организации по переработке вторичного сырья в соответствии с законодательством стран, где произведена покупка.