



ПАСПОРТ  
И  
РУКОВОДСТВО ПО ЭКСПЛУАТАЦИИ

ЛЕБЕДКА РУЧНАЯ РЫЧАЖНАЯ ГАРАЖНАЯ модель QSS



<b>1. Описание и работа</b>	
1.1 Назначение изделия.....	<b>3</b>
1.2 Основные характеристики.....	<b>3</b>
<b>2. Использование по назначению</b>	
2.1 Порядок установки, подготовка и работа.....	<b>4</b>
2.2 Техническое обслуживание.....	<b>4</b>
2.3 Меры предосторожности.....	<b>4</b>
<b>3. Гарантийные обязательства</b> .....	<b>5</b>
<b>Отметки о периодических проверках и ремонте</b> .....	<b>6</b>

**ВНИМАНИЕ!** Вся информация, приведенная в данном руководстве, основана на данных, доступных на момент печати. Производитель оставляет за собой право вносить изменения в конструкцию изделия без предварительного уведомления, если эти изменения не ухудшают потребительских свойств и качества продукции.

# 1. Описание и работа

## 1.1 Назначение изделия

Лебедка рычажная модели QSS (далее лебедка) предназначена для вытягивания застрявших транспортных средств, использования в гараже для ремонта и обслуживания автомобилей, вытягивания на берег лодок, катеров, а также выполнения других работ, где необходимо создание тяговых усилий. Лебедка оборудована двойным храповым механизмом, что позволяет использовать ее в вертикальном положении.

## 1.2 Основные характеристики

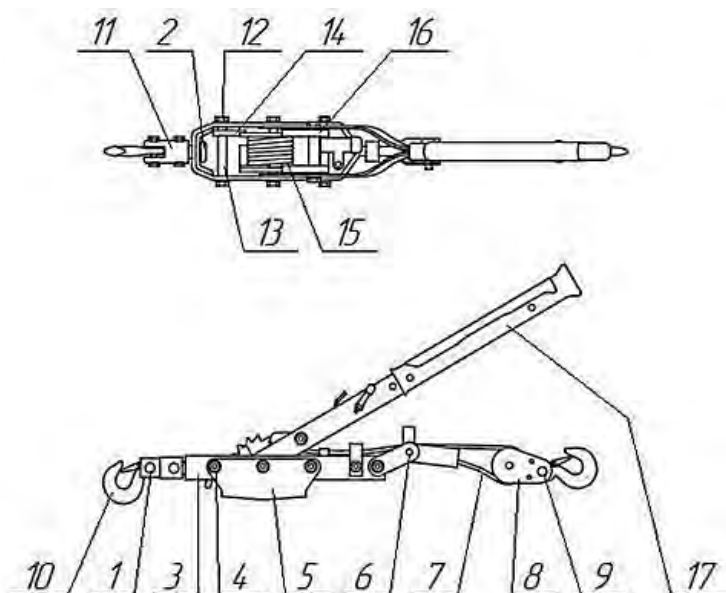


Рисунок 1. Устройство лебедки ручной рычажной модели QSS.

1 Шплинты переходника	10 Верхний крюк
2 Держатель переходника	11 Переходник
3 Металлический каркас	12 Болт каркаса
4 Гайка каркаса	13 Втулка каркаса
5 Металлический кожух	14 Упор для распускания троса
6 Шплинт металлического каркаса	15 Катушка для троса
7 Трос	16 Упор для наматывания троса
8 Полиспаст	17 Рычаг лебедки
9 Шплинт полиспаста	

Артикул	Модель	Грузоподъемность, т	Длина каната, м	Диаметр каната, мм	Усилие на рычаг, кг	Комплектация канатом	Масса, кг	Габаритные размеры, см
1001829	QSS1TB2	1	2,4	4,5	25	+	2,5	56x21x24
1001830	QSS2TB2	2	2,4	4,9	30	+	3,0	61x27x22
1001831	QSS3TB2	3	2,4	5,1	35	+	3,5	71x21x27
112424	QSS4TB2	4	2,4	5,6	37	+	4,5	70x21x29

Дата продажи:

МП:

Кол-во:

шт

### 2.1 Порядок установки, подготовка и работа

#### Подготовка к работе

- Распакуйте лебедку и внимательно проверьте все части: крюк, трос, стопорные механизмы.
- Определите вес передвигаемого или поднимаемого груза. Перед выполнением работ убедитесь, что груз не превышает установленной максимальной нагрузки.
- Найдите место крепления лебедки. Местом крепления могут быть неподвижные предметы: дерево, автомобиль, опорная балка и т. д. Закрепите и проверьте прочность закрепления крюка.

#### Порядок работы

- Каждый раз перед началом работы следует проверить надежность соединения лебедки (болты крепления), основание крепления, работу стопорного механизма и подвесной блок.
- Убедитесь в том, что вес груза не превышает грузоподъемности лебедки.
- Проверьте соединение крюка с грузом и страховочную собачку крюка.

#### Подъем груза

- Закрепите крюк на грузе и перемещением рукоятки справа налево (относительно лебедки), аккуратно приподнимите груз. Остановитесь. Под действием груза стопорный механизм зафиксирует груз.
- Проверьте соединение и основание крепления лебедки.
- Убедившись, что все надежно закреплено и стопорный механизм работает, продолжайте поднимать груз.

#### Опускание груза

- Перед опусканием груза, необходимо поменять положение фиксатора.
- При перемещении рукоятки справа налево (относительно лебедки), груз начнет опускаться.

### 2.2 Техническое обслуживание

- Прежде чем начинать работать, убедитесь, что лебедка в исправном состоянии.
- Все подвижные части должны быть хорошо смазаны.
- Обязательно удаляйте загрязнения с лебедки после завершения работы.
- Держите лебедку в сухом месте, для предотвращения образования ржавчины и коррозии.
- Не допускайте перегиба троса. При износе или обрыве одной из прядей, замените трос.
- Не используйте трос меньшего диаметра.
- Все ремонтные работы должны выполняться квалифицированными специалистами. После выполнения ремонта и сборки лебедки, а также замены каната лебедка должна быть подвергнута испытанию весом, превышающим грузоподъемность лебедки на 25%.

### 2.3 Меры предосторожности

- Не перегружать лебедку.
- Запрещается использовать лебедку для поднятия людей.
- Запрещается моторизировать лебедку - лебедка предназначена для ручного использования.
- Не трогать руками зубчатое колесо, обод или канат.
- Для работы с лебедкой использовать защитные перчатки.
- Никогда не используйте трос, не рекомендованный для работы с лебедкой.
- Если диаметр основной части троса вследствие каких-либо причин превышен на 10%, трос должен быть заменен на новый.
- Не вставляйте трос через переднее отверстие, так как вследствие этого лебедка не сможет правильно работать.
- Крепление груза должно быть хорошо зафиксировано.
- Запрещается выравнивание груза на весу.
- Запрещено производить подъем и спуск груза, если под ним находятся люди.
- После окончания работы или в перерыве груз не должен оставаться в поднятом состоянии.
- Не пытайтесь вносить изменения в конструкцию лебедки.
- Не удлиняйте рычаг. Используйте только ручную силу.
- В случае возникновения неисправностей, не разбирать или чинить лебедку самостоятельно, обратитесь за помощью к специалисту.
- Если лебедка не будет использоваться в течение долгого периода времени, то необходимо смазать ось и зубчатое колесо.



### 3. Гарантийные обязательства

Оборудование марки TOR, представленное в России и странах Таможенного союза, полностью соответствует Техническому регламенту Таможенного союза ТР ТС 010/2011 «О безопасности машин и оборудования», что подтверждается декларациями соответствия.

Продукция, поставляемая на рынок стран Европейского союза, соответствует требованиям качества Directive 2006/42/EC on Machinery Factsheet for Machinery и имеет сертификат CE.

Система управления качеством TOR industries контролирует каждый этап производства в независимости от географического расположения площадки. Большинство наших производственных площадок сертифицированы по стандарту ISO 9001:2008.

Всю необходимую документацию на продукцию можно получить, обратившись в филиал или к представителю/дилеру в вашем регионе/стране.

Гарантийный срок устанавливается 12 месяцев со дня продажи конечному потребителю, но не более 30 месяцев со дня изготовления.

#### ГАРАНТИИ НЕ РАСПРОСТРАНЯЮТСЯ НА:

- Детали, подверженные рабочему и другим видам естественного износа, а также на неисправности оборудования, вызванные этими видами износа.
- Неисправности оборудования, вызванные несоблюдением инструкций по эксплуатации или произошедшие вследствие использования оборудования не по назначению, во время использования при ненормативных условиях окружающей среды, ненадлежащих производственных условий, в следствие перегрузок или недостаточного, ненадлежащего технического обслуживания или ухода.
- При использовании оборудования, относящегося к бытовому классу, в условиях высокой интенсивности работ и тяжелых нагрузок.
- На профилактическое и техническое обслуживание оборудования, например, смазку, промывку, замену масла.
- На механические повреждения (трещины, сколы и т.д.) и повреждения, вызванные воздействием агрессивных сред, высокой влажности и высоких температур, попаданием инородных предметов в вентиляционные отверстия электрооборудования, а также повреждения, наступившие в следствие неправильного хранения и коррозии металлических частей.
- Оборудование, в конструкцию которого были внесены изменения или дополнения.



В целях определения причин отказа и/или характера повреждений изделия производится техническая экспертиза сроком 10 рабочих дней с момента поступления оборудования на диагностику. По результатам экспертизы принимается решение о замене/ремонте изделия. При этом изделие принимается на экспертизу только в полной комплектации, при наличии паспорта с отметкой о дате продажи и штампом организации-продавца.

Срок консервации 3 года.

#### Порядок подачи рекламаций:

- Гарантийные рекламации принимаются в течение гарантийного срока. Для этого запросите у организации, в которой вы приобрели оборудование, бланк для рекламации и инструкцию по подаче рекламации.
- В случае действия расширенной гарантии, к рекламации следует приложить гарантийный сертификат расширенной гарантии.
- Оборудование, отосланное дилеру или в сервисный центр в частично или полностью разобранном виде, под действие гарантии не подпадает. Все риски по пересылке оборудования дилеру или в сервисный центр несет владелец оборудования.
- Другие претензии, кроме права на бесплатное устранение недостатков оборудования, под действие гарантии не подпадают.
- После гарантийного ремонта на условиях расширенной гарантии, срок расширенной гарантии оборудования не продлевается и не возобновляется.



Информация данного раздела действительна на момент печати настоящего руководства. Актуальная информация о действующих правилах гарантийного обслуживания опубликована на официальном сайте группы компаний TOR INDUSTRIES [www.tor-industries.com](http://www.tor-industries.com) (раздел «сервис»).

