

20.01.2021 – 2.0



ПАСПОРТ И РУКОВОДСТВО ПО ЭКСПЛУАТАЦИИ ДОМКРАТ ГИДРАВЛИЧЕСКИЙ (БУТЫЛОЧНЫЙ, ТЕЛЕСКОПИЧЕСКИЙ)





Оглавление

1. Описание и работа	3
1.1 Назначение изделия	3
1.2 Основные характеристики.....	3
Характеристики домкратов бутылочных.....	4
Характеристики домкратов телескопических	5
2. Использование по назначению	5
2.1 Порядок установки, подготовка и работа	5
2.2 Техническое обслуживание.....	6
2.3 Меры предосторожности	6
3. Гарантийные обязательства	7

ВНИМАНИЕ! Вся информация, приведенная в данном руководстве, основана на данных, доступных на момент печати. Производитель оставляет за собой право вносить изменения в конструкцию изделия без предварительного уведомления, если эти изменения не ухудшают потребительских свойств и качества продукции.

1. Описание и работа

1.1 Назначение изделия

Домкрат гидравлический автономный предназначен для подъема и перемещения груза при выполнении слесарно-сборочных, ремонтных и других работ.

1.2 Основные характеристики

Устройство домкрата показано на Рисунке 1.

Перемещение штока осуществляется за счет усилия, возникающего при подаче гидравлической жидкости в рабочую полость под штоком

Возврат штока в исходное положение происходит при сбросе давления винтом под действием веса груза или за счет усилия руки.

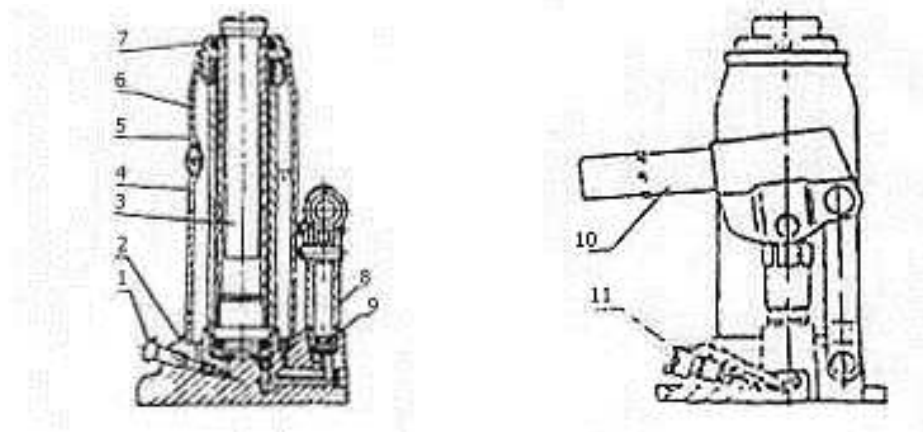


Рис.1

- | | |
|------------------------------|-----------------------|
| 1. Отпускной клапан | 7. Верхняя крышка |
| 2. Станина | 8. Корпус насоса |
| 3. Регулировочный клапан | 9. Поршень насоса |
| 4. Поршень (пресс штока) | 10. Безопасный клапан |
| 5. Цилиндр | 11. Рычаг |
| 6. Герметичный бак для масла | |



Характеристики домкратов бутылочных

Модель	Артикул	Грузоподъемность, т	Высота подхвата, мм	Ход штока, мм	Шейка винтовая, мм	Габариты домкрата, мм	Габариты в упаковке, мм	Масса, кг
TOR ДГ-2	1052	2	150	90	50	90x90x150	110x100x160	2
TOR ДГ-3	1053	3	180	125	60	90x95x180	115x110x190	3
TOR ДГ-5	1055	5	190	120	60	100x100x190	130x120x210	3,5
TOR ДГ-8	1058	8	200	130	60	110x110x200	130x120x210	4,5
TOR ДГ-10	10510	10	200	130	60	120x110x200	150x130x210	5
TOR ДГ-12	10512	12	210	140	60	130x120x210	150x150x220	6
TOR ДГ-15	10515	15	230	150	60	140x130x230	160x150x240	7
TOR ДГ-20	10520	20	230	170	60	150x150x230	180x160x250	9,5
TOR ДГ-25	10525	25	250	170	Нет	170x160x250	180x180x260	11,5
TOR ДГ-30	10530	30	260	170	Нет	170x160x260	180x180x260	11,5
TOR ДГ-50	10550	50	250	170	Нет	180x150x250	230x190x270	18,5
TOR ДГ-100	105100	100	330	160	Нет	270x240x330	350x280x380	66
TOR ДГ-200	1006111	200	340	150	Нет	380x330x330	420x360x400	132

Дата продажи:

МП:

Кол-во:

шт

Характеристики домкратов телескопических

Модель	Артикул	Грузоподъемность, т	Высота подхвата, мм	Ход штока, мм	Шейка винтовая, мм	Высота подъема, мм	Габариты в упаковке, мм	Вес, кг
TOR ДГТ-2	1006104	2	165	190	55	355	110x100x160	4,5
TOR ДГТ-4	1006105	4	150	160	35	310	130x120x210	4,5
TOR ДГТ-6	1006106	6	154	160	40	314	130x120x210	5,5
TOR ДГТ-8	1006107	8	156	160	40	316	130x120x210	6,2
TOR ДГТ-10	105105	10	225	285	50	510	135x120x235	7,5
TOR ДГТ-12	1006108	12	230	285	50	515	160x150x255	10,5
TOR ДГТ-15	1006109	15	232	285	50	547	180x160x250	12
TOR ДГТ-20	105205	20	235	285	50	520	160x150x255	15
TOR ДГТ-32	1006110	32	250	280	-	530	180x180x260	21,5

2. Использование по назначению

2.1 Порядок установки, подготовка и работа

Подготовка

- Распаковать домкрат.
- При необходимости заполнить маслобак гидравлической жидкостью. Для этого: извлечь пробку маслобака, залить гидравлическую жидкость. Уровень жидкости должен быть на 5 мм ниже заливного отверстия, установить пробку.
 - Удалить воздух из полостей домкрата. Для этого: выдвинуть шток на полный ход; сделать дополнительно 5-6 качаний для вытеснения воздуха; открыть винт с помощью рукоятки; принудительно вернуть шток в исходное положение; закрыть сливной клапан винтом.
 - Плавное, без рывков движение штока свидетельствует об отсутствии воздуха в рабочих полостях домкрата.

Работа

Подготовленный к работе домкрат установить на месте проведения работ, которое должно удовлетворять следующим требованиям: домкрат должен устанавливаться на прочную опорную поверхность, обеспечивающую полное и плотное прилегание опорной поверхности основания домкрата и неизменное пространственное положение домкрата во время работы.



Вывернуть установочный винт до упора в поднимаемый груз. Нагнетая гидравлическую жидкость в рабочую полость под штоком домкрата поднять груз на необходимую высоту.

После подъема груза на требуемую высоту необходимо установить под груз прочные страховочные подкладки. Для возврата поршня в исходное положение следует открыть винт. Закрывать сливной клапан винтом.

Внимание! Не рекомендуется резко открывать сливной клапан во избежание падения груза. Возврат происходит при сбросе давления под действием веса груза или руки.

2.2 Техническое обслуживание

Техническое обслуживание необходимо для поддержания домкрата в постоянной технической исправности.

Технический уход за домкратом включает его визуальный осмотр: проверяется качество затяжки резьбовых соединений, проверяется состояние рабочей поверхности штока.

Царапины, сколы и другие дефекты поверхности не допускаются.

Первую смену гидравлической жидкости произвести через 50 часов работы.

При длительных перерывах в работе, свыше 4 месяцев произвести консервацию изделия в следующем порядке: очистить изделие от пыли и грязи, протереть насухо от влаги, наружные поверхности изделия покрыть консервационной смазкой К-17.

Хранить в закрытом неотапливаемом помещении, влажность воздуха не должна превышать 70%.

Возможные неисправности и методы их устранения

Неисправность	Вероятная причина	Метод устранения
Течь гидравлической жидкости между штоком и гильзой	Изношены уплотнительные кольца	Заменить уплотнительные кольца
При качании ручки шток не выдвигается	Открыт сливной клапан. Недостаточно или отсутствует гидравлическая жидкость в маслобаке	Закрывать сливной клапан винтом. Залить гидравлическую жидкость в маслобак

2.3 Меры предосторожности

- Использовать домкрат только по назначению – для поднятия груза;
- При работе домкрат должен стоять на прочной и ровной поверхности.

Запрещается:

- эксплуатировать неисправный домкрат;
- эксплуатировать домкрат в горизонтальном или наклонном положении;
- эксплуатировать домкрат на нагрузках, превышающих грузоподъемность, указанную в табл.
- выдвигать шток на величину большую, чем указано в таблице;



- эксплуатировать домкрат с использованием гидравлических жидкостей неизвестной марки и класса чистоты;
- эксплуатировать домкрат в условиях сильного загрязнения (пыль, грязь, песок и т. д.) без дополнительных мер по защите, производить подъем и спуск груза, если под ним находятся люди;
- наносить удары по домкрату;
- оставлять домкрат с поднятым грузом без надзора, выравнивать груз на весу;
- эксплуатировать домкрат необученному персоналу, проводить ремонт механизма при поднятом грузе.

3. Гарантийные обязательства

Оборудование марки TOR, представленное в России и странах Таможенного союза, полностью соответствует Техническому регламенту Таможенного союза ТР ТС 010/2011 «О безопасности машин и оборудования», что подтверждается декларациями соответствия.

Продукция, поставляемая на рынок стран Европейского союза, соответствует требованиям качества Directive 2006/42/EC on Machinery Factsheet for Machinery и имеет сертификат CE.

Система управления качеством TOR industries контролирует каждый этап производства в независимости от географического расположения площадки. Большинство наших производственных площадок сертифицированы по стандарту ISO 9001:2008.

Всю необходимую документацию на продукцию можно получить, обратившись в филиал или к представителю/дилеру в вашем регионе/стране.

Гарантийный срок устанавливается 12 месяцев со дня продажи конечному потребителю, но не более 30 месяцев со дня изготовления.

ГАРАНТИИ НЕ РАСПРОСТРАНЯЮТСЯ НА:

- Детали, подверженные рабочему и другим видам естественного износа, а также на неисправности оборудования, вызванные этими видами износа.
- Неисправности оборудования, вызванные несоблюдением инструкций по эксплуатации или произошедшие вследствие использования оборудования не по назначению, во время использования при ненормативных условиях окружающей среды, ненадлежащих производственных условий, в следствие перегрузок или недостаточного, ненадлежащего технического обслуживания или ухода.
- При использовании оборудования, относящегося к бытовому классу, в условиях высокой интенсивности работ и тяжелых нагрузок.
- На профилактическое и техническое обслуживание оборудования, например, смазку, промывку, замену масла.



- На механические повреждения (трещины, сколы и т.д.) и повреждения, вызванные воздействием агрессивных сред, высокой влажности и высоких температур, попаданием инородных предметов в вентиляционные отверстия электрооборудования, а также повреждения, наступившие в следствие неправильного хранения и коррозии металлических частей.

- Оборудование, в конструкцию которого были внесены изменения или дополнения.

В целях определения причин отказа и/или характера повреждений изделия производится техническая экспертиза сроком 10 рабочих дней с момента поступления оборудования на диагностику. По результатам экспертизы принимается решение о замене/ремонте изделия. При этом изделие принимается на экспертизу только в полной комплектации, при наличии паспорта с отметкой о дате продажи и штампом организации-продавца.

Срок консервации 3 года.

Порядок подачи рекламаций:

- Гарантийные рекламации принимаются в течение гарантийного срока. Для этого запросите у организации, в которой вы приобрели оборудование, бланк для рекламации и инструкцию по подаче рекламации.

- В случае действия расширенной гарантии, к рекламации следует приложить гарантийный сертификат расширенной гарантии.

- Оборудование, отосланное дилеру или в сервисный центр в частично или полностью разобранном виде, под действие гарантии не подпадает. Все риски по пересылке оборудования дилеру или в сервисный центр несет владелец оборудования.

- Другие претензии, кроме права на бесплатное устранение недостатков оборудования, под действие гарантии не подпадают.

- После гарантийного ремонта на условиях расширенной гарантии, срок расширенной гарантии оборудования не продлевается и не возобновляется.

РАСШИРЕННАЯ ГАРАНТИЯ!

Для данного оборудования (Домкрат гидравлический ДГ и ДГТ) есть возможность продлить срок гарантии на 1 (один) год.

Для этого зарегистрируйте оборудование в течении 60 дней со дня приобретения на официальном сайте группы компаний TOR INDUSTRIES www.tor-industries.com (раздел «сервис») и оформите до года дополнительного гарантийного обслуживания. Подтверждением предоставления расширенной гарантии является Гарантийный сертификат.

Гарантийный сертификат действителен только при наличии документа, подтверждающего приобретение.

Перечень комплектующих с ограниченным сроком гарантийного обслуживания.



ВНИМАНИЕ! На данные комплектующие расширенная гарантия не распространяется.

Комплектующие	Срок гарантии
Клапан, уплотнительные кольца, манжеты	6 месяцев



Информация данного раздела действительна на момент печати настоящего руководства. Актуальная информация о действующих правилах гарантийного обслуживания опубликована на официальном сайте группы компаний TOR INDUSTRIES www.tor-industries.com (раздел «сервис»).



СЕРВИСНЫЙ ПАСПОРТ ПАСПОРТНЫЕ ДАННЫЕ

МОДЕЛЬ:	<input type="text"/>		
СЕРИЙНЫЙ НОМЕР:	<input type="text"/>		
ГРУЗОПОДЪЕМНОСТЬ:	<input type="text"/>	kg	
ВЫСОТА ПОДЪЕМА:	<input type="text"/>	mm	
ГОД ВЫПУСКА:	<input type="text"/>		
ДАТА ПРОДАЖИ:	<input type="text"/>	/	<input type="text"/>
ГАРАНТИЙНЫЙ СРОК:	<input type="text"/>		

ИНФОРМАЦИЯ О ПРОДАВЦЕ:

Продавец

М.П.

СЕРВИСНЫЕ ОТМЕТКИ

Печать ОТК	Оборудование укомплектовано Механические повреждения отсутствуют				
ДАТА	<input type="text"/>	<input type="text"/>	<input type="text"/>	<input type="text"/>	<input type="text"/>

ОТМЕТКИ О ПРОХОЖДЕНИИ ТО И РЕМОНТА

Регламент ТО-1	<input type="text"/>	<input type="text"/>	<input type="text"/>	<input type="text"/>	<input type="text"/>
Регламент ТО-2	<input type="text"/>	<input type="text"/>	<input type="text"/>	<input type="text"/>	<input type="text"/>
Регламент ТО-3	<input type="text"/>	<input type="text"/>	<input type="text"/>	<input type="text"/>	<input type="text"/>
Гарантийный ремонт	<input type="text"/>	<input type="text"/>	<input type="text"/>	<input type="text"/>	<input type="text"/>
Плановый ремонт	<input type="text"/>	<input type="text"/>	<input type="text"/>	<input type="text"/>	<input type="text"/>
Дата прохождения ТО	<input type="text"/>	<input type="text"/>	<input type="text"/>	<input type="text"/>	<input type="text"/>
Исполнитель	<input type="text"/>	<input type="text"/>	<input type="text"/>	<input type="text"/>	<input type="text"/>

Покупатель ознакомился с правилами безопасности и эксплуатации данного изделия, с условиями гарантийного обслуживания. Покупатель получил Руководство (паспорт) на русском языке. Техника (оборудование) получена в исправном состоянии, без видимых повреждений в полной комплектности, претензий по качеству не имею.

Покупатель

М.П.

