



ПАСПОРТ
И
РУКОВОДСТВО ПО ЭКСПЛУАТАЦИИ

**ШТАБЕЛЕР-БОЧКОКАНТОВАТЕЛЬ
ГИДРАВЛИЧЕСКИЙ СОТ/СДТ**



1. Описание и работа	
1.1 Назначение изделия.....	3
1.2 Основные характеристики.....	3
2. Использование по назначению	
2.1 Порядок установки, подготовка и работа.....	4
2.2 Техническое обслуживание и проверка.....	5
2.3 Меры предосторожности.....	6
3. Гарантийные обязательства	7
Взрыв схемы	8
Отметки о периодических проверках и ремонте	12

ВНИМАНИЕ! Вся информация, приведенная в данном руководстве, основана на данных, доступных на момент печати. Производитель оставляет за собой право вносить изменения в конструкцию изделия без предварительного уведомления, если эти изменения не ухудшают потребительских свойств и качества продукции.

1. Описание и работа

1.1 Назначение изделия

Штабелер-бочкокантователь предназначен для подъема и перемещения бочек по ровной поверхности. Штабелер оснащен специальным поддерживающим устройством для обеспечения безопасной эксплуатации и надежности фиксации бочки. Бочкокантователь прост в использовании и передвижении. Это самый удобный способ перемещения бочек.

Бочкокантователь можно использовать в закрытых и открытых помещениях на ровных и устойчивых поверхностях. Температура окружающей среды должна находиться в пределах от -20°C до $+40^{\circ}\text{C}$.

ВНИМАНИЕ! Эксплуатация и обслуживание бочкокантователя, а также работа на нем должны производиться в соответствии с инструкциями, представленными в данном руководстве. Другие виды эксплуатации рассматриваются как несоответствующие техническим параметрам и могут причинить повреждения людям, изделию или имуществу. Бочкокантователь не следует эксплуатировать в огне или взрывоопасных зонах, местах с высоким риском коррозии или высокой концентрацией пыли.

Ответственность владельца

В настоящем руководстве по эксплуатации под «владельцем» подразумевают любое физическое или юридическое лицо, которое либо само использует штабелер, либо его используют от его имени. В отдельных случаях (например, при лизинге или аренде) владельцем считается лицо, которое в соответствии с действующим договором между владельцем и пользователем штабелера выполняет обязанности по эксплуатации.

Владелец должен гарантировать, что штабелер используется только в целях, для которых он предназначен, и что опасность для жизни и здоровья пользователя и третьих сторон исключена. Кроме того, необходимо соблюдать правила техники безопасности, а также правила эксплуатации, обслуживания и ремонта. Владелец должен гарантировать, что все операторы погрузчика ознакомились и поняли данное руководство по эксплуатации.

В случае несоблюдения руководства по эксплуатации гарантийные условия могут быть аннулированы. То же самое относится к случаям, когда оператор или третьи лица не по назначению используют штабелер без разрешения отдела по обслуживанию клиентов изготовителя.

К эксплуатации бочкокантователя допускаются лишь, имеющие разрешение и проинструктированные, работники старше 18 лет, продемонстрировавшие владельцу или его представителю свои навыки обращения с грузами и назначенные последним в качестве лиц, допущенными к эксплуатации бочкокантователя.

Монтаж дополнительного оборудования

Монтаж или установка дополнительного оборудования, которое влияет на или улучшает эксплуатационные характеристики штабелера, требует письменного разрешения изготовителя.

1.2 Основные характеристики

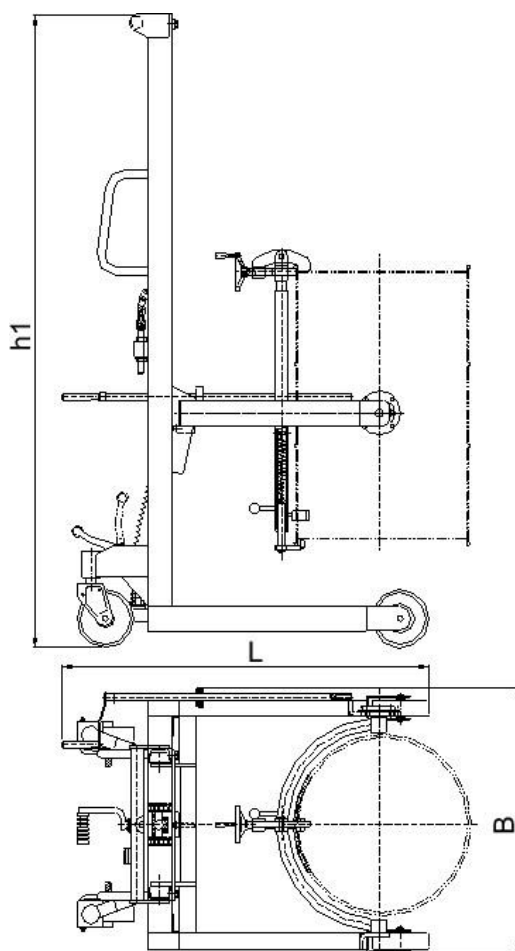


Рисунок 1.

Название	COT 0,35	CDT 0,35
Артикул	129135	1003302
Грузоподъемность, кг	350	350
Высота подъема, мм	1400	1400
Общая длина (L), мм	1190	1190
Общая ширина (B), мм	890	890
Габаритная высота min (h1), мм	2000	2000
Диаметр бочки, мм	≤600	≤600
Высота бочки, мм	915	915
Объем бочки, л	210	210
Диаметр колес (передние/задние), мм	180x50 / 200x50	180x50 / 200x50
Число колес спереди/сзади, шт.	2/2	2/2
Радиус поворота (Wa), мм	875	875
Скорость подъема (без груза), мм/сек	---	100
Скорость подъема (с грузом), мм/сек	---	80
Электрика, В / Вт	---	DC12 / 1600
Аккумулятор, В / Ач	---	12 / 100
Рабочая температура, °C	от -5 до +45	от -5 до +45
Масса, кг	155	350

Дата продажи:

МП:

Кол-во:

шт.

2. Использование по назначению

2.1 Порядок установки, подготовка и работа

Транспортировка

При транспортировке бочкокантователя в упаковке необходимо соблюдать меры предосторожности, принятые для перевозки тяжелых объектов с выступающими частями. Для транспортировки рекомендуется использовать гидравлические тележки.

Распаковка

После распаковки бочкокантователя необходимо визуально убедиться в том, что все детали исправны. В случае возникновения сомнений не рекомендуется эксплуатировать бочкокантователь, следует обратиться в сервисную службу поставщика. Упаковка, неспособная к биологическому расщеплению, подлежит утилизации.

Хранение

Прежде чем отправить бочкокантователь на склад на длительный период времени, необходимо выполнить следующее: очистить масляный резервуар упаковать детали, которые могут быть повреждены из-за пыли.

Утилизация

Перед списанием и утилизацией, необходимо удалить масло для гидравлических систем. При демонтаже и утилизации бочкокантователя следует учитывать, что данное оборудование представляет собой особый вид отходов, который должен быть утилизирован в соответствии с предписаниями закона.

Захват бочки

Для захвата бочки необходимо:

- Подвести бочкокантователь к бочке
- Закрепить бочку верхним фиксирующим крюком при помощи рукоятки захвата бочки (см. рисунок)
- Приподнять бочку (см. раздел «Подъем»)
- Осуществить фиксацию бочки нижним крюком.

Внимание! Нижний крюк не является силовым, служит исключительно для удержания бочки в крепежной рамке в момент кантования.

Подъем

- После закрепления бочки необходимо убедиться в надежности ее фиксации.
- Рычаг управления необходимо попеременно поднимать и опускать (либо качать педаль), чтобы сохранить масляный поток в цилиндре.
- Если во время поднятия груза прекратить двигать рычаг управления, подъемный кронштейн будет заблокирован в том положении, которого он достигнет к тому моменту. Кронштейн будет зафиксирован в данном положении обратным клапаном.
- Достигнув максимальной высоты, кронштейн остановится автоматически.
- Как только кронштейн достигнет максимальной высоты, необходимо прекратить двигать рычаг управления.



Рисунок 2. Штабелер-бочкокантователь COT 0,35

Опускание

Для опускания необходимо нажать педаль спуска

Кантование

Для осуществления поворота бочки вращайте рукоятку кантовального устройства, задействовав предварительно тормозные устройства.

Внимание! убедитесь в надежности фиксации бочки!

Гидравлическая схема.

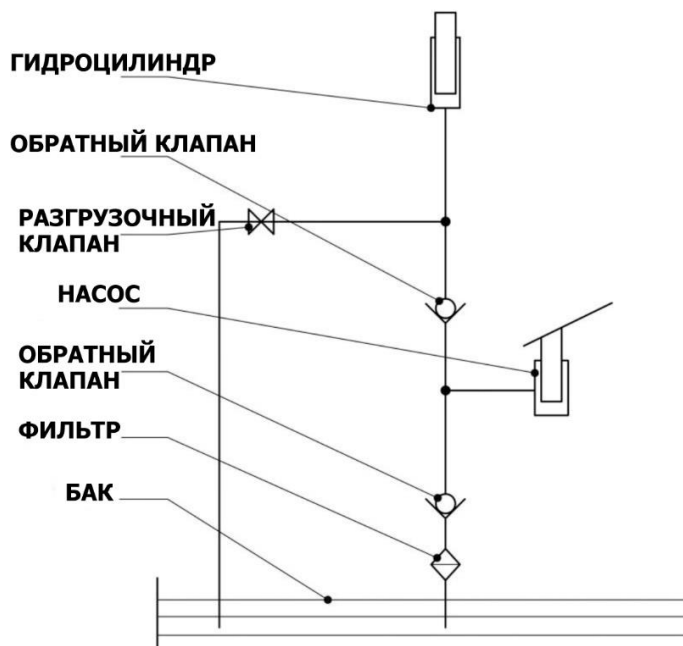


Рисунок 3. Гидравлическая система штабелера-бочкокантователя С0Т 0,35

2.2 Техническое обслуживание и проверка

Если бочкокантователь не достигает максимальной высоты подъема, необходимо добавить масло.

Для добавления масла:

- Привести кронштейн бочкокантователя в нижнее положение
- Отвинтить на цилиндре воздушный винт
- Добавить масло

Разрешается применять только масло для гидравлических систем. По окончании процедуры добавления масла необходимо привинтить воздушный винт и затянуть его до отказа.

В случае добавления чрезмерного количества масла, оно автоматически выталкивается через воздушный винт при опускании кронштейна бочкокантователя.

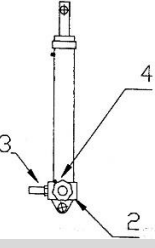
Необходимо регулярно смазывать оси и крепления кронштейна, а также оси колес.

Необходимо регулярно чистить бочкокантователь.

Работы по техническому обслуживанию и очистке оборудования должны проводиться с учетом правил техники безопасности. Необходимо предварительно разгрузить бочкокантователь.

Пользователю или уполномоченным лицам разрешается проводить только те работы по техническому обслуживанию, которые описаны в данном разделе. Любые другие работы по техническому обслуживанию считаются специальными, и должны осуществляться только специалистами.

Анализ отказов и способ их устранения

Неисправности	Возможные причины	Методы устранения
Низкая грузоподъемность. 	Редукционный клапан загрязнен или неисправен	Разобрать цилиндр и насос, послать неисправные детали в службу технического обслуживания поставщика
	Клапан опускания груза открыт или загрязнен	Удалить клапан (поз. 2) и очистить его, в случае неисправности - поменять
	Повреждены прокладки цилиндра	Разобрать цилиндр и насос, послать неисправные детали в службу технического обслуживания поставщика
В результате работы насоса кронштейн поднимается, но потом быстро опускается.	В резервуаре для масла слишком мало масла.	Добавить масло.
	Обратный клапан загрязнен или неисправен.	Осторожно разобрать клапан и очистить его с помощью бензина и сжатого воздуха. В случае неисправности - поменять.
Подъемный путь очень короткий.	Повреждены прокладки насоса.	Разобрать насос и заменить прокладки (поз. 3).
	В резервуаре для масла слишком мало масла	Добавить масло

Неисправности	Возможные причины	Методы устранения
Кронштейн не фиксируется в желаемой позиции и все время опускается.	Повреждены прокладки цилиндра.	Заменить прокладки цилиндра или отправить данную деталь в службу технического обслуживания поставщика.
	Клапан для опускания груза загрязнен или неисправен.	Осторожно разобрать клапан (поз. 2) и очистить его с помощью бензина и сжатого воздуха. В случае неисправности - поменять.
Кронштейн слишком быстро опускается.	Предохранительный клапан, контролирующий скорость опускания бочки повернут или неисправен.	Разобрать цилиндр, снять клапан и проверить его. В случае неисправности - поменять (поз. 4).
Гидроузел не поднимает.	Масло слишком вязкое, либо вообще отсутствует.	Добавьте или замените масло.
	Масло содержит высокий уровень примесей и препятствует плотному закрыванию клапана.	Замените масло.
	Педаль или пружина растяжения растянута таким образом, что выпускной клапан неплотно закрыт.	Проверьте пружину растяжения, отрегулируйте.
	Педаль или выпускной клапан не были правильно зафиксированы.	Зафиксируйте педаль и выпускной клапан.
Груз не опускается.	Не отрегулирован перепускной клапан.	Отрегулируйте или замените поршневой шток или подшипник.
	Превышена грузоподъемность, в результате чего произошла деформация поршня.	
	Несущая рама, колеса или цепное колесо деформированы.	
Утечка масла.	Сальник испорчен	Проверьте, замените или отрегулируйте скрепляющие части и соединения.
	На отдельных частях оборудования появились трещины и расколы.	
	Сальник неплотно прилегает, соединительные детали закручены слабо.	

2.3 Меры предосторожности

- Избегайте пожароопасных условий и держите под рукой средства пожаротушения. Не используйте открытое пламя для проверки рычага или утечки электролита, жидкостей или масла. Не используйте открытые поддоны с топливом или легковоспламеняющимися жидкостями для очистки деталей.
- Тормоз, система рулевого управления, механизмы управления, защитные и предохранительные устройства должны регулярно проверяться и поддерживаться в рабочем состоянии.
- Таблички с техническими характеристиками, инструкциями по эксплуатации и техническому обслуживанию должны быть разборчивы.
- Все детали подъемных механизмов должны проверяться и поддерживаться в безопасном рабочем состоянии.
- Все гидравлические системы должны регулярно проверяться и обслуживаться в соответствии с принятой практикой. Баллоны, клапаны и другие подобные элементы подлежат проверке для того, чтобы «отклонение» не развилось до такой степени, что может стать причиной опасности.
- Штабелер должен содержаться в чистоте, чтобы свести к минимуму опасность возникновения пожара и облегчить поиск расшатавшихся и незакрепленных деталей.
- Заказчик или пользователь не должны вносить изменения и дополнения, которые влияют на грузоподъемность и безопасную эксплуатацию штабелера, без предварительного письменного разрешения изготовителя. Таблички и наклейки с техническими характеристиками, инструкциями по эксплуатации и техническому обслуживанию должны быть соответствующим образом изменены.
- Штабелер необходимо использовать на твердой ровной поверхности. Избегайте столкновений со стальными листами, углами оборудования, железными и другими объектами, которые могли бы повредить колеса, не допускайте ударов вилочного захвата о груз.
- В процессе подъема груза не стойте рядом со штабелером. Используйте только исправный штабелер.
- Чтобы предотвратить выпадение груза, при перемещении вниз переднее колесо должно выступать.
- При появлении нештатных эффектов, таких как деформация рамы, вилочного захвата и ослабление вала, штифта и т.д., необходимо сначала устранить неисправность, а затем использовать устройство.
- После завершения работы следует разгрузить штабелер для предотвращения его повышенной деформации, обусловленной длительным временем нагружения. Вилочный захват не должен висеть в воздухе или находиться в крайнем верхнем положении. В целях безопасности его следует опустить на самый низкий уровень.
- Техническое обслуживание бочкокантователя разрешается проводить только уполномоченным специалистам.
- Любые изменения бочкокантователя, непредусмотренные производителем, освобождают его от ответственности за неисправности, возникшие вследствие этих изменений.
- Необходимо убедиться, что в процессе эксплуатации бочкокантователя не возникает опасности для третьих лиц. В противном случае следует прекратить его работу.
- Необходимо убедиться, что во время работы бочкокантователя вокруг не находятся посторонние предметы, которые могут препятствовать его движению и поднятию, опусканию, вращению бочки.
- При возникновении сбоев в работе бочкокантователя необходимо немедленно прекратить его эксплуатацию, и выяснить причину нарушений. Перед поднятием и вращением бочки убедитесь в надежности ее фиксации. Бочкокантователь можно передвигать только вручную. Использование дополнительных средств транспортировки строго запрещено.
- Необходимо убедиться, что поверхность, предназначенная для использования бочкокантователя, является достаточно ровной для соблюдения правил безопасности.
- Запрещено использование бочкокантователя на наклонной поверхности!



3. Гарантийные обязательства

Оборудование марки TOR, представленное в России и странах Таможенного союза, полностью соответствует Техническому регламенту Таможенного союза ТР ТС 010/2011 «О безопасности машин и оборудования», что подтверждается декларациями соответствия.

Продукция, поставляемая на рынок стран Европейского союза, соответствует требованиям качества Directive 2006/42/EC on Machinery Factsheet for Machinery и имеет сертификат CE.

Система управления качеством TOR industries контролирует каждый этап производства в независимости от географического расположения площадки. Большинство наших производственных площадок сертифицированы по стандарту ISO 9001:2008.

Всю необходимую документацию на продукцию можно получить, обратившись в филиал или к представителю/дилеру в вашем регионе/стране.

Гарантийный срок устанавливается 12 месяцев со дня продажи конечному потребителю, но не более 30 месяцев со дня изготовления.

ГАРАНТИИ НЕ РАСПРОСТРАНЯЮТСЯ НА:

- Детали, подверженные рабочему и другим видам естественного износа, а также на неисправности оборудования, вызванные этими видами износа.
- Неисправности оборудования, вызванные несоблюдением инструкций по эксплуатации или произошедшие вследствие использования оборудования не по назначению, во время использования при ненормативных условиях окружающей среды, ненадлежащих производственных условий, в следствие перегрузок или недостаточного, ненадлежащего технического обслуживания или ухода.
- При использовании оборудования, относящегося к бытовому классу, в условиях высокой интенсивности работ и тяжелых нагрузок.
- На профилактическое и техническое обслуживание оборудования, например, смазку, промывку, замену масла.
- На механические повреждения (трещины, сколы и т.д.) и повреждения, вызванные воздействием агрессивных сред, высокой влажности и высоких температур, попаданием инородных предметов в вентиляционные отверстия электрооборудования, а также повреждения, наступившие в следствие неправильного хранения и коррозии металлических частей.
- Оборудование, в конструкцию которого были внесены изменения или дополнения.



В целях определения причин отказа и/или характера повреждений изделия производится техническая экспертиза сроком 10 рабочих дней с момента поступления оборудования на диагностику. По результатам экспертизы принимается решение о замене/ремонте изделия. При этом изделие принимается на экспертизу только в полной комплектации, при наличии паспорта с отметкой о дате продажи и штампом организации-продавца.

Срок консервации 3 года.

Порядок подачи рекламаций:

- Гарантийные рекламации принимаются в течение гарантийного срока. Для этого запросите у организации, в которой вы приобрели оборудование, бланк для рекламации и инструкцию по подаче рекламации.
- В случае действия расширенной гарантии, к рекламации следует приложить гарантийный сертификат расширенной гарантии.
- Оборудование, отосланное дилеру или в сервисный центр в частично или полностью разобранном виде, под действие гарантии не подпадает. Все риски по пересылке оборудования дилеру или в сервисный центр несет владелец оборудования.
- Другие претензии, кроме права на бесплатное устранение недостатков оборудования, под действие гарантии не подпадают.
- После гарантийного ремонта на условиях расширенной гарантии, срок расширенной гарантии оборудования не продлевается и не возобновляется.

Перечень комплектующих с ограниченным сроком гарантийного обслуживания.

ВНИМАНИЕ! На данные комплектующие расширенная гарантия не распространяется.

Комплектующие	Срок гарантии
Перепускной клапан и сальники	6 месяцев
Цепь грузоподъемная и шестерни	1 год
Аккумулятор и зарядное устройство	6 месяцев
Двигатель	1 год
Тормозная система	6 месяцев
Элементы управления	1 год
Колеса и подшипники	гарантия отсутствует

РАСШИРЕННАЯ ГАРАНТИЯ!

Для данного оборудования (Штабелер-бочкантователь СOT) есть возможность продлить срок гарантии на 1 (один) год.

Для этого зарегистрируйте оборудование в течении 60 дней со дня приобретения на официальном сайте группы компаний TOR INDUSTRIES www.tor-industries.com (раздел «сервис») и оформите до года дополнительного гарантийного обслуживания. Подтверждением предоставления расширенной гарантии является Гарантийный сертификат.

Гарантийный сертификат действителен только при наличии документа, подтверждающее приобретение.



Информация данного раздела действительна на момент печати настоящего руководства. Актуальная информация о действующих правилах гарантийного обслуживания опубликована на официальном сайте группы компаний TOR INDUSTRIES www.tor-industries.com (раздел «сервис»).

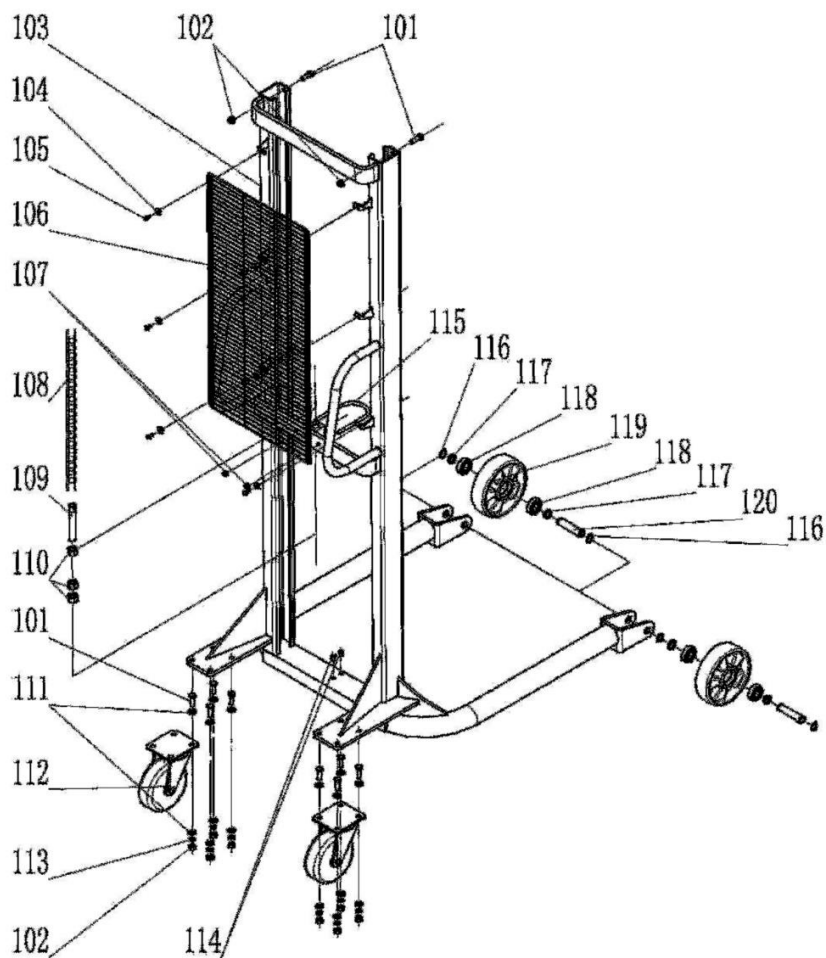


Схема 1. Штабелер бочкантователь COT 0.35.

№	Наименование	Размер	Количество
101	Болт с шестигранной головкой полной нарезки	M10x30	10
102	Шестигранная гайка	M10	10
103	Сварной корпус		1
104	Кольцевая шайба тип А	Ø6	6
105	Болт с шестигранной головкой полной нарезки	M6x12	6
106	Предохранительная решетка		1
107	Шестигранная гайка	M8	2
108	Цепь	12A	1
109	Шнек	Ø18	1
110	Шестигранная гайка	M16	3
111	Плоская шайба	10	16
112	Направляющее колесо	6"	2
113	Пружинная шайба	10	8
114	Фиксатор		2
115	U-образный зажим	M8	1
116	Пружинное стопорное кольцо тип А	20	4
117	Прокладочное кольцо заднего колеса		4
118	Радиальный подшипник	6204-2Z	4
119	Заднее колесо	Ø 180x50	2
120	Передняя ось		2

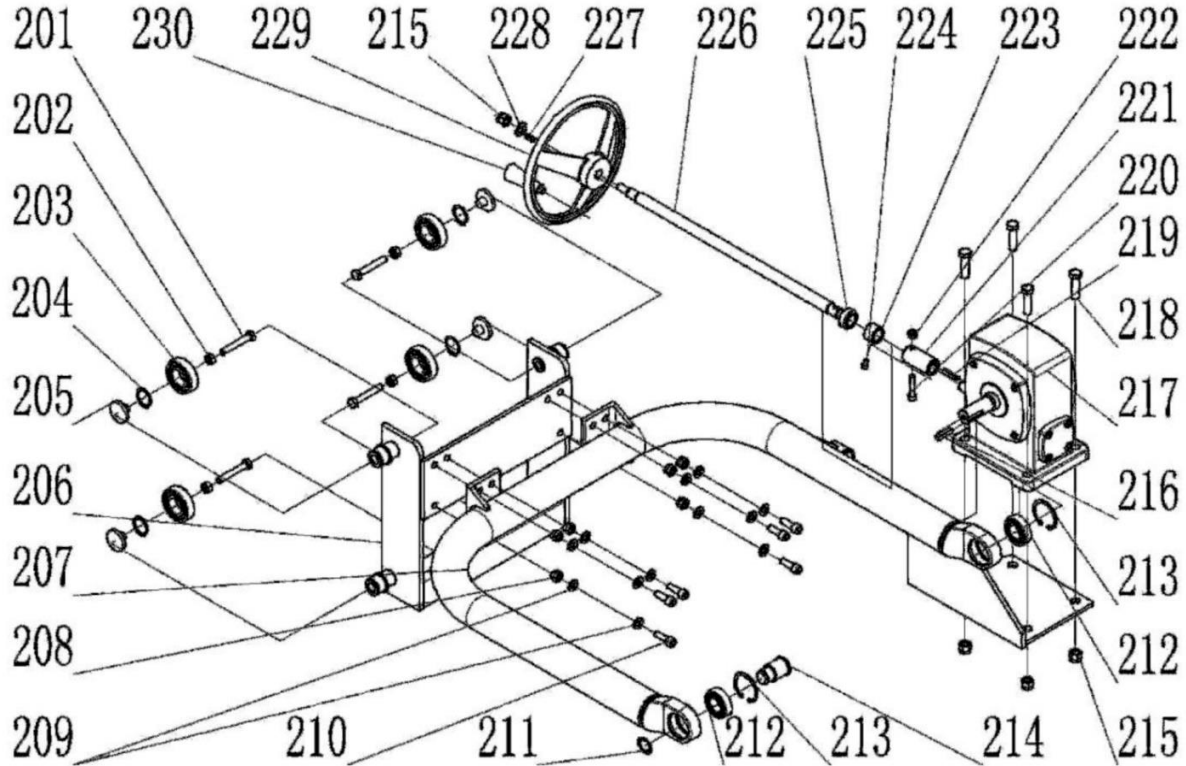


Схема 2. Штабелер бочкантователь СОТ 0.35.

№	Наименование	Размер	Количество
201	Болт с шестигранной головкой полной нарезки	M10x65	4
202	Шестигранная гайка	M10	4
203	Радиальный подшипник	6206-2Z	4
204	Пружинное стопорное кольцо тип А	30	4
205	Электроприводный регулятор зазора		4
206	Устройство для перемещения		1
207	Подъемник		1
208	Шестиугольная контргайка неметаллическая	M10	6
209	Плоская шайба	10	12
210	Болт с цилиндрической головкой и внутренним шестигранником	M10x30	6
211	Пружинное стопорное кольцо тип А	25	1
212	Радиальный подшипник	6205-2Z	2
213	Упругое бортокольцо для отверстия	52	2
214	Правая ось кантователя	Ø 35	1
215	Шестиугольная контргайка неметаллическая	M12	5
216	Плоская шпонка	тип С 8x7x36	1
217	Редуктор	1/60	1
218	Болт с шестигранной головкой полной нарезки	M12x45	4
219	Плоская шпонка	тип С 6x6x36	1
220	Болт с цилиндрической головкой и внутренним шестигранником	M8x40	1
221	Соединительный втулка	Ø 30	1
222	Шестиугольная контргайка неметаллическая	M8	1
223	Шайба крепления	Ø 30x5	1
224	Болт с цилиндрической головкой и внутренним шестигранником	M6x10	1
225	Центростремительный откидной подшипник	GE20ES	1
226	Соединительная тяга	Ø 19,8	1
227	Плоская шпонка	тип А 5x5x20	1
228	Плоская шайба	12	1
229	Колесо большое	10"	1
230	Рукоятка колеса	M10	1

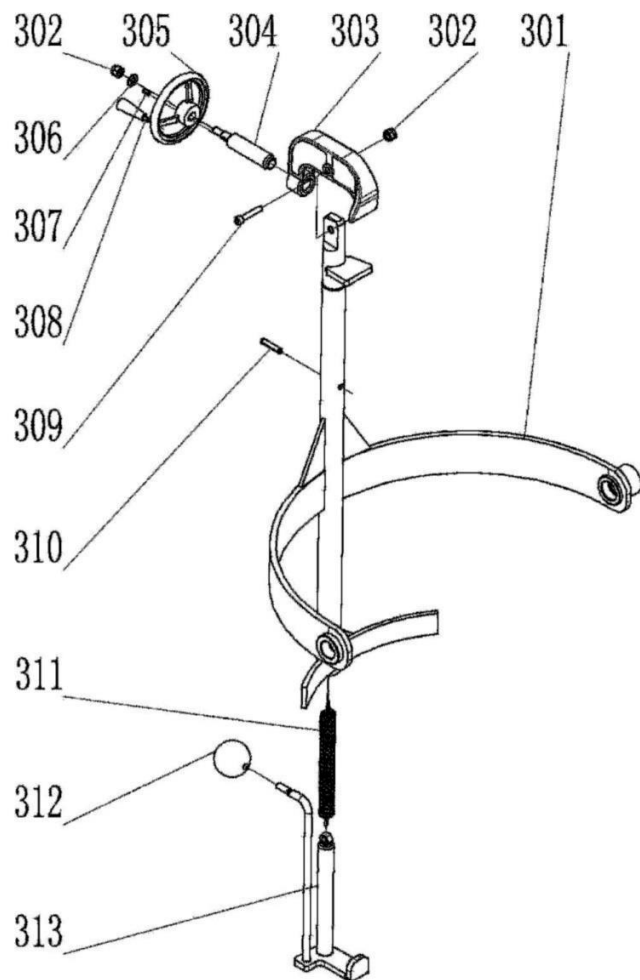


Схема 3. Штабелер бочкантователь СОР 0.35.

№	Наименование	Размер	Количество
301	Кантователь		1
302	Шестиугольная контргайка неметаллическая	M10	2
303	Подвижный крюк		1
304	Стопорный винт	Ø 25	1
305	Колесо малое	4"	1
306	Плоская шайба	10	1
307	Плоская шпонка	тип В 5x5x12	1
308	Рукоятка колеса	M8	1
309	Ось M10	M10x45	1
310	Пружинный цилиндрический штифт	8x40	1
311	Пружина нижнего крюка	Ø 24x Ø 2,2 x 202,5	1
312	Шар рукоятки		1
313	Нижний крюк		1

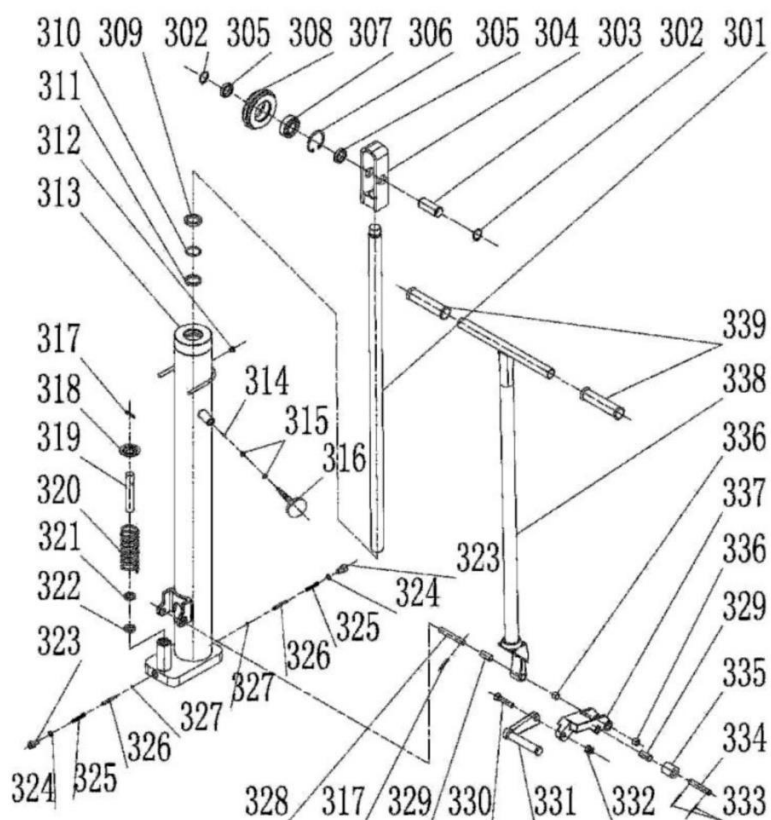


Схема 4. Штабелер бочкантователь СOT 0.35.

№	Наименование	Размер	Количество
301	Поршневой шток	Ø 30	1
302	Пружинное стопорное кольцо	Ø 25	2
303	Вал		1
304	Стойка для цепного колеса		1
305	Ограничительное кольцо		2
306	Борткольцо для отверстия	Ø 52	1
307	Радиальный подшипник	6205-2Z	1
308	Цепное колесо		1
309	Пылезащитное кольцо штока	30x38x5/6,5	1
310	О-образное кольцо	Ø30 x 3,55	1
311	Уплотнительное кольцо штока	30x40x6	1
312	Масляная заглушка		1
313	Насос		1
314	Стальной шар	Ø 6,35	1
315	О-образное кольцо	Ø8,5 x 1,8	2
316	Выгрузочный штырь		1
317	Пружинный цилиндрический штифт	Ø4 x 30	2
318	Упорный стакан пружины		1
319	Сердечник	Ø 18	1
320	Пружина сердечника	Ø 47 x Ø 5 x 147	1
321	Пылезащитное кольцо	18 x 26 x 4,5/6	1
322	Уплотнительное кольцо	18 x 26 x 5	1
323	Заглушка		2
324	Составная шайба	Ø 10 x 2	2
325	Пружина сердечника клапана	Ø 6,5 x Ø 0,5 x 42 x 21	2
326	Пружинный цилиндрический штифт	Ø5 x 45	2
327	Стальной шар	Ø 7	2
328	Соединительный вал		1
329	Медная втулка	121430	2
330	Болт с цилиндрической головкой и внутренним шестигранником	M10x45	1
331	Педаля		1
332	Шестиугольная контргайка неметаллическая	M10x45	1
333	Шплинт	Ø 2,5 x 24	2
334	Ось ролика		1
335	Ролик		1
336	Медная втулка	121510	2
337	Плечо педали		1
338	Держатель		1
339	Втулка ручки		2

