

# **С**ЧАМПИОН®

## **РУКОВОДСТВО ПО ЭКСПЛУАТАЦИИ ОПРЫСКИВАТЕЛЬ РЫЧАЖНЫЙ SL12, SL16**



**RU** РУССКИЙ

**EAC**

**TM.by**  
ONLINE STORE

<https://tm.by>  
Интернет-магазин

# СОДЕРЖАНИЕ

1. ТЕХНИЧЕСКИЕ ХАРАКТЕРИСТИКИ .....	3
2. ВВЕДЕНИЕ .....	3
3. ЗНАКИ БЕЗОПАСНОСТИ, УПРАВЛЕНИЯ И ИНФОРМАЦИИ.....	4
4. ИСПОЛЬЗОВАНИЕ ПО НАЗНАЧЕНИЮ .....	5
5. ОБЩИЕ ПРАВИЛА ТЕХНИКИ БЕЗОПАСНОСТИ .....	6
6. ТРЕБОВАНИЯ ПО ТЕХНИКЕ БЕЗОПАСНОСТИ ВО ВРЕМЯ ЭКСПЛУАТАЦИИ .....	8
ПОЖАРНАЯ БЕЗОПАСНОСТЬ .....	8
ХИМИЧЕСКАЯ БЕЗОПАСНОСТЬ .....	8
ФИЗИЧЕСКАЯ БЕЗОПАСНОСТЬ (ТРАВМЫ).....	8
ТЕХНИЧЕСКАЯ БЕЗОПАСНОСТЬ (УСТРОЙСТВО).....	8
ЭКОЛОГИЧЕСКАЯ БЕЗОПАСНОСТЬ.....	8
7. ОСНОВНЫЕ УЗЛЫ И ОРГАНЫ УПРАВЛЕНИЯ .....	9
ПРИНЦИП РАБОТЫ .....	9
8. СБОРКА.....	10
КОМПЛЕКТНОСТЬ .....	10
9. ПОДГОТОВКА К РАБОТЕ И ЭКСПЛУАТАЦИЯ.....	11
ПОДГОТОВКА К РАБОТЕ .....	11
ПРОВЕРКА РАБОТЫ ОПРЫСКИВАТЕЛЯ .....	11
ПРИГОТОВЛЕНИЕ РАСТВОРА .....	11
ПРАВИЛА РАБОТЫ ОПРЫСКИВАТЕЛЕМ .....	12
10. ТЕХНИЧЕСКОЕ ОБСЛУЖИВАНИЕ .....	13
ОЧИСТКА НАСОСА.....	13
11. ХРАНЕНИЕ, ТРАНСПОРТИРОВАНИЕ, РЕАЛИЗАЦИЯ И УТИЛИЗАЦИЯ.....	14
12. ПОИСК И УСТРАНЕНИЕ НЕИСПРАВНОСТЕЙ .....	15

# 1. ТЕХНИЧЕСКИЕ ХАРАКТЕРИСТИКИ

Характеристики	Модель	
	SL12	SL16
Максимальное давление, Бар	3	
Объем бака, л	12	16
Длина струйной трубки, м	0,6	
Дальность разбрызгивания, м	0,5-2,5*	
Угол разбрызгивания, градус	5-60*	
Габаритные размеры, мм	355x180x495	370x190x505
Вес нетто, кг	2,4	2,6
Максимальная температура перекачиваемой жидкости, °С	+35	

\* В зависимости от типа форсунки.

Технические характеристики могут быть изменены без предварительного уведомления.

## 2. ВВЕДЕНИЕ

### Уважаемый пользователь!

Благодарим за покупку продукции CHAMPION. В данном руководстве приведены правила эксплуатации рычажного опрыскивателя CHAMPION. Перед началом работ внимательно прочтите руководство. Эксплуатируйте устройство в соответствии с правилами и с учетом требований безопасности, а также руководствуясь здравым смыслом. Сохраните руководство, при необходимости Вы всегда можете обратиться к нему.

Продукция CHAMPION отличается высокой мощностью и производительностью, продуманным дизайном и эргономичной конструкцией, обеспечивающей удобство её использования. Линейка техники CHAMPION регулярно расширяется новыми устройствами, которые постоянно совершенствуются.

Производитель оставляет за собой право без предварительного уведомления вносить изменения в комплектность, конструкцию отдельных узлов и деталей, не ухудшающие качество устройства. В связи с этим происходят изменения в технических характеристиках, и содержание руководства может не полностью соответствовать приобретенному устройству. Имейте это в виду, изучая руководство по эксплуатации\*

Внешний вид продукции может отличаться от изображения на титульном листе руководства по эксплуатации.

(\* С последней версии руководства по эксплуатации можно ознакомиться на сайте [www.championtool.ru](http://www.championtool.ru)

**CHAMPION®**

**TMby**  
ONLINE STORE

<https://tm.by>  
Интернет-магазин

### 3. ЗНАКИ БЕЗОПАСНОСТИ, УПРАВЛЕНИЯ И ИНФОРМАЦИИ

Знаки безопасности, управления и информации размещены на опрыскивателе в виде наклеек, либо нанесены рельефно на корпусе.

	Предупреждение! Осторожно! Внимание! Опасность!		Посторонние люди, дети и животные должны находиться на безопасном расстоянии вне рабочей зоны. Запрещается находиться ближе 15 м от работающего устройства
	Прочтите руководство по эксплуатации перед началом работы		Носите прочную обувь на не скользящей подошве. Запрещается работать босиком или в обуви с открытым верхом
	При работе надевайте защитные очки, наушники, надевайте защитную каску, если есть опасность падения предметов и ушиба головы		Работайте в защитных перчатках
	Работайте в специальной защитной одежде		Всегда работайте в средствах защиты органов дыхания

#### РАСШИФРОВКА СЕРИЙНОГО НОМЕРА

XXAABVCCDDDD

XX - Код производителя  
AA - Номер модели  
VV - Год производства  
CC - Месяц производства  
DDDD - Уникальный номер модели

**CHAMPION®**

## 4. ИСПОЛЬЗОВАНИЕ ПО НАЗНАЧЕНИЮ

Опрыскиватель (далее по тексту опрыскиватель или устройство) предназначен для непрофессионального использования при распылении воды или водных растворов.

Может использоваться для химической защиты растений от вредителей и болезней, борьбы с сорной растительностью, распыления воды, удобрений, гербицидов, пестицидов, противозидемической обработки скота и т.д. Также может использоваться для дезинфекции, дезинсекции, мытья зданий, машин, с соблюдением всех требований Руководства по эксплуатации устройства.

Опрыскиватель сконструирован таким образом, что он безопасен и надежен, если эксплуатируется в соответствии с Руководством. Прежде чем приступить к эксплуатации опрыскивателя прочтите и усвойте Руководство по эксплуатации. Если Вы этого не сделаете, результатом может явиться травма или повреждение оборудования.



### **ВНИМАНИЕ!**

Использование опрыскивателя в любых других целях, не предусмотренных настоящим руководством, является нарушением условий безопасной эксплуатации и прекращает действие гарантийных обязательств поставщика. Производитель и поставщик не несут ответственности за повреждения, возникшие вследствие использования устройства не по назначению. Выход из строя опрыскивателя при использовании не по назначению не является гарантийным случаем.



### **ВНИМАНИЕ!**

Используйте для ремонта и обслуживания расходные материалы, рекомендованные заводом-изготовителем и оригинальные запасные части. Использование не рекомендованных расходных материалов, не оригинальных запчастей лишает Вас права на гарантийное обслуживание опрыскивателя.



### **ВНИМАНИЕ!**

Запрещается использовать опрыскиватель для работы с легковоспламеняющимися химикатами.



### **ВНИМАНИЕ!**

Максимальная температура перекачиваемой жидкости +35°C.



### **ВНИМАНИЕ!**

Запрещается использовать опрыскиватель при температуре окружающей среды ниже +1°C.



### **ВНИМАНИЕ!**

Запрещается использовать вещества, агрессивные по отношению к металлу, пластмассе и резине, из которых изготовлен опрыскиватель, а также растворы ядохимикатов, моющих средств и консервантов с превышением рекомендуемой концентрации.



### **ВНИМАНИЕ!**

Запрещается разбрызгивание веществ, содержащих твердые частицы.

**CHAMPION®**

**TM.by**  
ONLINE STORE

<https://tm.by>  
Интернет-магазин

## 5. ОБЩИЕ ПРАВИЛА ТЕХНИКИ БЕЗОПАСНОСТИ

Внимательно прочтите данное руководство. Ознакомьтесь с устройством прежде, чем приступать к эксплуатации. Ознакомьтесь с работой органов управления. Знайте, что делать в экстренных ситуациях. Обратите особое внимание на информацию, которой предшествуют следующие заголовки:



### **ПРЕДУПРЕЖДЕНИЕ!**

*Невыполнение требования руководства приведет к смертельному исходу или получению серьезных травм.*



### **ОСТОРОЖНО!**

*Невыполнение требования руководства приведет к получению травм средней тяжести.*



### **ВНИМАНИЕ!**

*Невыполнение требования руководства приведет к повреждению устройства.*



### **ПРИМЕЧАНИЕ!**

*Указывает на информацию, которая будет полезна при эксплуатации устройства.*

1. Прежде чем начать работу в первый раз, получите инструктаж продавца или специалиста, как следует правильно обращаться с устройством, при необходимости пройдите курс обучения.
2. Несовершеннолетние лица к работе с устройством не допускаются, за исключением лиц старше 16 лет, проходящих обучение под надзором.
3. Эксплуатируйте устройство в хорошем физическом и психическом состоянии. Не пользуйтесь устройством в болезненном или утомленном состоянии, или под воздействием каких-либо веществ, медицинских препаратов, способных оказать влияние на физическое и психическое состояние.



### **ПРЕДУПРЕЖДЕНИЕ!**

*Не работайте с устройством в состоянии алкогольного или наркотического опьянения, или после употребления сильно действующих лекарств.*

4. Работайте только в дневное время или при хорошем искусственном освещении.
5. Устройство разрешается передавать или давать во временное пользование (напрокат) только тем лицам, которые хорошо знакомы с данной моделью и обучены обращаться с ней. При этом обязательно должно прилагаться руководство по эксплуатации.
6. Не начинайте работать, не подготовив рабочую зону и не определив беспрепятственный путь на случай эвакуации.
7. Не рекомендуется работать устройством в одиночку. Позаботьтесь о том, чтобы во время работы на расстоянии слышимости кто-то находился, на случай если Вам понадобится помощь.



### **ПРЕДУПРЕЖДЕНИЕ!**

*При неблагоприятной погоде (дождь, снег, лед, ветер, град) рекомендуется отложить проведение работ – существует повышенная опасность несчастного случая!*

8. Посторонние люди, дети и животные должны находиться на безопасном расстоянии вне рабочей зоны. Запрещается находиться ближе 15 м от работающего устройства.
9. Проверяйте устройство перед работой, чтобы убедиться, что все рукоятки, крепления и предохранительные приспособления находятся на месте и в исправном состоянии.

**CHAMPION®**

10. Храните устройство в закрытом месте, недоступном для детей.
11. Работайте в водонепроницаемой защитной одежде.
12. Носите прочную обувь на не скользящей подошве для большей устойчивости. Не работайте с устройством босиком или в открытой обуви.
13. Всегда используйте защитные очки при работе.
14. Всегда работайте в средствах защиты органов дыхания.
15. Не вносите изменения в конструкцию устройства. Производитель и поставщик снимают с себя ответственность за возникшие в результате этого последствия (травмы и повреждения устройства).
16. Всегда руководствуйтесь здравым смыслом. Невозможно предусмотреть все ситуации, которые могут возникнуть перед Вами. Если Вы в какой-либо ситуации почувствовали себя неуверенно, обратитесь за советом к специалисту: дилеру, механику авторизованного сервисного центра, опытному пользователю.

**CHAMPION®**

**TM.by**  
ONLINE STORE

<https://tm.by>  
Интернет-магазин

## 6. ТРЕБОВАНИЯ ПО ТЕХНИКЕ БЕЗОПАСНОСТИ ВО ВРЕМЯ ЭКСПЛУАТАЦИИ

### ПОЖАРНАЯ БЕЗОПАСНОСТЬ

1. Для очистки деталей не используйте бензин или другой воспламеняющийся растворитель.
2. Запрещается заливать в опрыскиватель воспламеняющиеся жидкости.

### ХИМИЧЕСКАЯ БЕЗОПАСНОСТЬ

1. Распыляйте только те вещества, которые разрешены к использованию на территории РФ и не могут нанести вред здоровью оператора и окружающей среде.
2. Запрещается заливать в опрыскиватель кислоты и другие агрессивные вещества.



#### **ОСТОРОЖНО!**

*Если в процессе осуществления работ Вы почувствовали себя плохо или почувствовали сильную усталость, немедленно прекратите любые работы. Если Ваше состояние не улучшается – немедленно обратитесь к врачу.*

### ФИЗИЧЕСКАЯ БЕЗОПАСНОСТЬ (ТРАВМЫ)

1. Всегда твердо стойте на земле, не теряйте равновесия. Перед началом работы осмотритесь, нет ли на участке препятствий, о которые Вы можете споткнуться и упасть.
2. Всегда сохраняйте безопасную дистанцию относительно других людей, которые работают вместе с Вами.
3. Соблюдайте особую осторожность, когда Вы меняете направление движения.
4. Соблюдайте особую осторожность при выполнении работ в стесненных условиях (в ограниченном пространстве).

5. При работах на высоте всегда используйте подъемную платформу. Запрещается работать на лестнице, на дереве, в неустойчивом положении.
6. Никогда не открывайте крышку бака и не откручивайте рукоятку управления, если опрыскиватель еще находится под давлением.
7. Перед каждым открытием бака ранцевого опрыскивателя полностью сбрасывайте давление при помощи нажатия рычага запорного клапана рукоятки управления.

### ТЕХНИЧЕСКАЯ БЕЗОПАСНОСТЬ (УСТРОЙСТВО)

1. Запрещается оставлять опрыскиватель под прямыми лучами солнца, около огня, горячих предметов и на морозе.
2. Запрещается помещать опрыскиватель на острые предметы.
3. Запрещается разбрызгивание веществ, содержащих твердые частицы.

### ЭКОЛОГИЧЕСКАЯ БЕЗОПАСНОСТЬ

Помните о необходимости охраны окружающей среды и экологии. Прежде чем слить какие-либо жидкости, выясните правильный способ их утилизации. Соблюдайте правила охраны окружающей среды при утилизации химических веществ.



#### **ВНИМАНИЕ!**

*Пользователь несет персональную ответственность за возможный вред здоровью и имуществу третьих лиц в случае неправильного использования устройства или использования его не по назначению.*

**CHAMPION®**



## 7. ОСНОВНЫЕ УЗЛЫ И ОРГАНЫ УПРАВЛЕНИЯ

Основные узлы и органы управления показаны на Рис. 1.

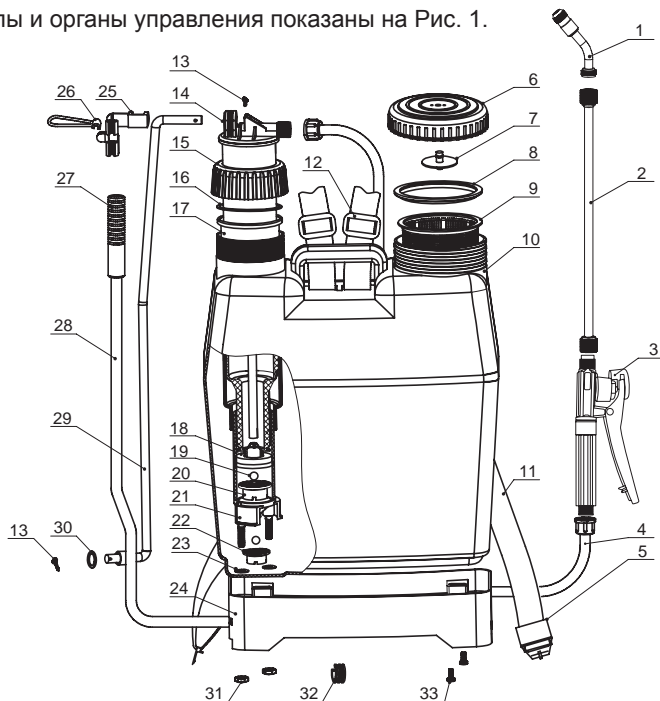


Рис. 1 Основные узлы и органы управления

- |                                      |                                |                               |
|--------------------------------------|--------------------------------|-------------------------------|
| 1. Форсунка                          | 12. Пряжка ремня               | 24. Корпус                    |
| 2. Трубка струйная                   | 13. Шплинт                     | 25. Зажим для струйной трубки |
| 3. Рукоятка управления               | 14. Кронштейн крепления шатуна | 26. Кольцо подвесное рычага   |
| 4. Шланг                             | 15. Крышка насоса              | 27. Ручка рычага              |
| 5. Защелка ремня                     | 16. Кольцо уплотнительное      | 28. Рычаг шатуна              |
| 6. Крышка бака                       | 17. Втулка направляющая        | 29. Шатун                     |
| 7. Клапан крышки бака                | 18. Прокладка поршня           | 30. Шайба                     |
| 8. Кольцо уплотнительное крышки бака | 19. Шарик клапана              | 31. Гайка M8                  |
| 9. Фильтр сетчатый                   | 20. Клапан                     | 32. Фиксатор рычага           |
| 10. Бак                              | 21. Камера воздушная           | 33. Винты крепления           |
| 11. Ремень                           | 22. Клапан                     |                               |
|                                      | 23. Кольцо уплотнительное      |                               |

### ПРИНЦИП РАБОТЫ

Давление для разбрызгивания создается рычагом, который передает усилие через шатун поршню насоса. Насос создает давление жидкости, которая выбрасывается через сопло форсунки.

**CHAMPION®**

**TM.by**  
ONLINE STORE

<https://tm.by>  
Интернет-магазин

## 8. СБОРКА

### КОМПЛЕКТНОСТЬ

Комплектность устройства представлена в Таблице 1.

ТАБЛИЦА 1. Комплектность устройства

Наименование	Модель	
	SL12	SL16
Опрыскиватель	1 шт.	1 шт.
Фильтр сетчатый горловины бака	1 шт.	1 шт.
Крышка бака	1 шт.	1 шт.
Рукоятка управления	1 шт.	1 шт.
Трубка струйная с металлической форсункой	1 шт.	1 шт.
Шланг	1 шт.	1 шт.
Рычаг шатуна	1 шт.	1 шт.
Ручка рычага шатуна	1 шт.	1 шт.
Шатун	1 шт.	1 шт.
Форсунка	3 шт.	3 шт.
Ремни	1 к-т	1 к-т
Комплект прокладок и уплотнительных колец	1 к-т	1 к-т
Комплект крепежа шатуна и рычага шатуна	1 к-т	1 к-т
Комплект крепежа струйной трубки	1 к-т	1 к-т
Руководство по эксплуатации	1 шт.	1 шт.



### ВНИМАНИЕ!

*Состав комплекта поставки может быть изменен без предварительного уведомления.*

Опрыскиватель поступает практически в собранном состоянии. Для окончательной сборки необходимо извлечь опрыскиватель из коробки. Распакуйте все детали и положите их на ровную устойчивую поверхность. Удалите все упаковочные материалы. Убедитесь, что содержимое упаковки соответствует комплектности устройства, а повреждения отсутствуют. При обнаружении некомплектности или повреждений обратитесь в торгующую организацию, где приобрели устройство.

Соберите опрыскиватель в соответствии с Рис. 1. Проверьте и затяните при необходимости все соединения.

## 9. ПОДГОТОВКА К РАБОТЕ И ЭКСПЛУАТАЦИЯ

### ПОДГОТОВКА К РАБОТЕ

Перед запуском опрыскивателя в работу необходимо сделать следующее:

1. Проверить устройство на отсутствие внешних механических повреждений.
2. Проверить плотность затяжки всех доступных резьбовых соединений.
3. Проверить правильность установки и чистоту струйной трубки.
4. Проверить работу опрыскивателя.
5. Отрегулировать плечевые ремни устройства по росту и фигуре.
6. Приготовить требуемый раствор и залить жидкость в бак опрыскивателя.
7. Проверить зону, в которой будет проводиться работа, на наличие потенциально опасных объектов, таких как камни или металлические предметы.
8. При наличии возможности оградить зону, в которой будет проводиться работа.
9. Прежде чем начать обработку растений учтите направление ветра. Запланируйте движение так, чтобы всегда находиться с наветренной стороны от рабочей зоны.

### ПРОВЕРКА РАБОТЫ ОПРЫСКИВАТЕЛЯ

1. Залейте в бак опрыскивателя около 3 литров воды.
2. Сделайте 5-7 качаний рычагом насоса и начните опрыскивание.
3. Проверьте герметичность всех компонентов опрыскивателя. Проверьте функционирование рычага управления клапаном подачи рукоятки управления.
4. При выявлении каких-нибудь отклонений в работе опрыскивателя, не герметичности или повреждений обратитесь в сервисный центр.

### ПРИГОТОВЛЕНИЕ РАСТВОРА

Подготовку раствора проводите в местах, удаленных от жилья и мест хранения продуктов.

Раствор из порошковых химикатов готовьте в специальных емкостях, тщательно образом перемешивая до полного растворения.

Открутите крышку бака 1 (Рис. 2). Аккуратно залейте жидкость в бак опрыскивателя через штатный фильтр 4 заливной горловины. Точно установите крышку 1 на заливную горловину бака 5 и плотно затяните ее руками.



### ВНИМАНИЕ!

*Соблюдайте правила техники безопасности и пропорции смешивания в соответствии с рекомендациями производителя препаратов для опрыскивания.*

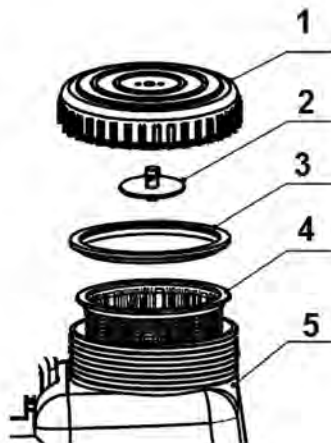


Рис. 2 Конструкция заливной горловины бака

1. Крышка 2. Клапан
3. Кольцо уплотнительное
4. Фильтр сетчатый 5. Бак

Для расчета необходимого объема раствора необходимо сделать следующее:

1. Выбрать требуемый тип химиката и изучить особенности его применения (время, способ нанесения и т. д).
2. Определить состояние растений и способ их посадки (сплошной, ряды, грядки и т. д).
3. Рассчитать площадь, необходимую для обработки.
4. Определить концентрацию (норму расхода) химикатов и рассчитать необходимое количество исходного химиката и жидкости.
5. Определить маршрут движения и скорость движения оператора при обработке растений.



### **ПРИМЕЧАНИЕ!**

*Нормальная скорость движения оператора для обработки низкорослых растений составляет 1 м/с.*

6. Определить ширину обработки. Рекомендуемая ширина обработки низкорослых растений 1-2 м. Выбрать необходимый тип форсунки.
7. Приготовить раствор требуемой концентрации.

## **ПРАВИЛА РАБОТЫ ОПРЫСКИВАТЕЛЕМ**



### **ПРЕДУПРЕЖДЕНИЕ!**

*Не направляйте форсунку устройства на людей и животных.*



### **ПРЕДУПРЕЖДЕНИЕ!**

*Если во время работы с устройством Вы заметили, что к Вам приближаются, отпустите рычаг управления клапаном подачи рукоятки управления.*

Для работы:

1. Наденьте опрыскиватель на спину.
2. При необходимости отрегулируйте длину ремней при помощи пряжек.
3. Сделайте 7-10 качаний рычагом насоса 28 (Рис. 1), до тех пор, пока не появится сопротивление нажатию.
4. Для опрыскивания нажмите на рычаг управления клапаном подачи рукоятки управления 3 (Рис. 1).
5. При отпуске рычага управления клапаном подачи опрыскивание прекращается.
6. Для того, чтобы зафиксировать рычаг управления клапана в нажатом положении используйте крючок на рукоятке.
7. Для поддержания давления и стабильной дальности опрыскивания (длины и плотности струи) требуется постоянная подкачка раствора с помощью рычага насоса.
8. Если в процессе опрыскивания раствор начал подаваться с воздухом – значит раствор в баке закончился и нужно произвести заправку бака.

**CHAMPION®**

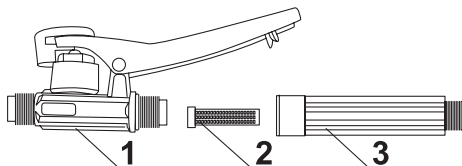
## 10. ТЕХНИЧЕСКОЕ ОБСЛУЖИВАНИЕ

Осмотрите опрыскиватель на предмет механических повреждений. При обнаружении повреждений замените или отремонтируйте поврежденные детали.

Подтяните при необходимости резьбовые соединения.

Опрыскиватель нужно чистить после каждого применения. Для этого:

- Открутите крышку 6 бака и при наличии загрязнения на внешней стороне старательно прочистите область резьбы и уплотнительное кольцо 8 (Рис.1).
- Помойте фильтр 9 заливной горловины и крышку бака чистой водой.
- Опорожните бак, наполните чистой водой и вымойте его (при необходимости используйте моющие средства).
- Опорожните бак снова. Прочистите опрыскиватель и удалите остатки воды. Благодаря этому прочистятся клапаны и форсунка.
- Дайте просохнуть опрыскивателю в открытом состоянии.
- При необходимости смажьте уплотнительное кольцо силиконовой смазкой.
- Очистите фильтр в рукоятке управления 3 опрыскивателя (Рис. 1).
  - Отсоедините шланг 4 и струйную трубку 2 от рукоятки управления (Рис. 1).
  - Разберите рукоятку управления опрыскивателя.
  - Выньте фильтр 2 (Рис. 2).
  - Промойте фильтр под проточной водой.
  - Соберите все в обратном порядке.



**Рис. 2 Очистка фильтра в рукоятке управления**

1. Рукоятка управления
2. Фильтр
3. Штуцер

### ОЧИСТКА НАСОСА

Если после очистки ранцевого опрыскивателя насос не создает давления, то его нужно очистить.

Для этого необходимо:

- Удалить шплинт 13 и вынуть шатун 29 из насоса (Рис. 1).
- Открутить крышку насоса 15 и вынуть насос.
- Проверить уплотнительное кольцо насоса 23 и при необходимости заменить.
- Снять уплотнительное кольцо 16.
- Промыть все детали насоса водой (при необходимости с моющим средством).
- Собрать насос в обратном порядке.

При сборке проследить, чтобы уплотнительные кольца насоса сидели правильно и не пережимались.

## 11. ХРАНЕНИЕ, ТРАНСПОРТИРОВАНИЕ, РЕАЛИЗАЦИЯ И УТИЛИЗАЦИЯ

Устройство следует хранить в сухом, не запыленном помещении при комнатной температуре.

При хранении должна быть обеспечена защита устройства от атмосферных осадков.

Наличие в воздухе паров кислот, щелочей и других агрессивных примесей не допускается.

Устройство во время хранения должно быть недоступно для детей.

Перед длительным хранением необходимо удалить жидкость из опрыскивателя.

### ТРАНСПОРТИРОВАНИЕ

Устройство можно транспортировать любым видом закрытого транспорта в упаковке производителя или без нее с сохранением изделия от механических повреждений, атмосферных осадков, воздействия химически активных веществ. Наличие в воздухе паров кислот, щелочей и других агрессивных примесей не допускается.

Перед транспортированием устройства любым видом транспорта необходимо удалить жидкость из опрыскивателя.

Во время погрузочно-разгрузочных работ устройство не должно подвергаться ударам, падениям и воздействию атмосферных осадков.

При транспортировании устройства любым видом транспорта устройство должно находиться в рабочем положении и быть надежно закреплено, чтобы исключить его падение или удары.

Условия транспортирования устройства при воздействии климатических факторов:

- температура окружающего воздуха от +1°C до +50°C;
- относительная влажность воздуха не более 80 % при 20°C.

Перемещение устройства с одного рабочего места на другое производится с помощью ремней.

### РЕАЛИЗАЦИЯ

Реализация устройства осуществляется в соответствии с Федеральным законом "Об основах государственного регулирования торговой деятельности в Российской Федерации" от 28.12.2009 N 381-ФЗ, Правилами реализации товаров в предприятиях, а также иными подзаконными нормативными правовыми актами.

### УТИЛИЗАЦИЯ

Утилизация устройства должна производиться в соответствии с нормами законодательства РФ, в частности Федеральным законом N7-ФЗ от 10.01.2002 «Об охране окружающей среды».

Помните о необходимости охраны окружающей среды и экологии. Прежде чем слить какие-либо жидкости, выясните правильный способ их утилизации. Соблюдайте правила охраны окружающей среды при утилизации растворов ядохимикатов, моющих средств, консервантов.

**CHAMPION®**

## 12. ПОИСК И УСТРАНЕНИЕ НЕИСПРАВНОСТЕЙ

<i>Возможная причина</i>	<i>Способ устранения</i>
<b>Насос не создает давление</b>	
Соединения шлангов на насосе и на рукоятке управления опрыскивателя не герметичны	Крепко закрутить соединения шлангов на насосе и на ручке опрыскивателя
Загрязнены клапаны насоса	Очистить клапаны
<b>Давление есть, но нет разбрызгивания или разбрызгивание недостаточное</b>	
Засорилось сопло форсунки	Прочистить сопло
Шланг подтекает	Обеспечить герметичность шланга
Шланг пережат	Расправьте шланг
Засорился фильтр в рукоятке управления	Очистить фильтр

*Если неисправность своими силами устранить не удалось, обратитесь в авторизованный сервисный центр.*

*Если возникли другие неисправности, не указанные в таблице, обратитесь в авторизованный сервисный центр.*

**ПРОИЗВОДИТЕЛЬ  
ОСТАВЛЯЕТ ЗА СОБОЙ ПРАВО  
БЕЗ ПРЕДВАРИТЕЛЬНОГО УВЕДОМЛЕНИЯ  
ВНОСИТЬ ИЗМЕНЕНИЯ В КОМПЛЕКТНОСТЬ,  
КОНСТРУКЦИЮ ОТДЕЛЬНЫХ ДЕТАЛЕЙ И УЗЛОВ,  
НЕ УХУДШАЮЩИЕ КАЧЕСТВО ИЗДЕЛИЯ.  
ПОСЛЕ ПРОЧТЕНИЯ РУКОВОДСТВА  
СОХРАНИТЕ ЕГО В ДОСТУПНОМ  
И НАДЕЖНОМ МЕСТЕ\*.**

Адреса сервисных центров в вашем регионе вы можете найти на сайте

**WWW.CHAMPIONTOOL.RU**

**ИМПОРТЕР:** ООО «Северо-Западная инструментальная компания»  
Адрес: 195009, г. Санкт-Петербург,  
ул. Комсомола, д.1-3 лит.Д, пом.203

**ПРОИЗВОДИТЕЛЬ:** Taizhou City Hangyu Plastic Co., Ltd  
Адрес: Китай, No. 1008 Qihang Road,  
Binhai Industry Zone, Jiaojiang, Taizhou, Zhejiang, China

*\* С последней версией руководства по эксплуатации можно ознакомиться на сайте [www.championtool.ru](http://www.championtool.ru).*