

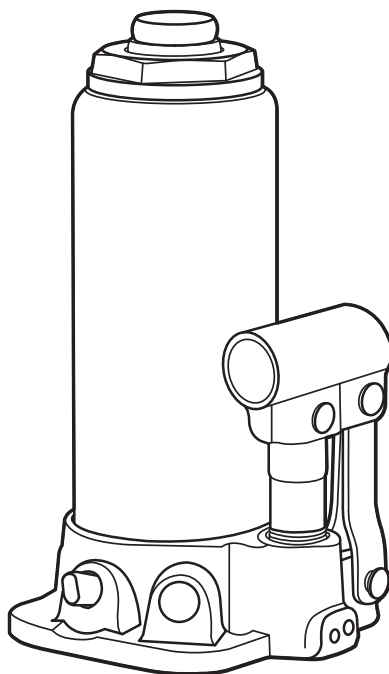
РУКОВОДСТВО ПО ЭКСПЛУАТАЦИИ

USER MANUAL



ДОМКРАТ ГИДРАВЛИЧЕСКИЙ БУТЫЛОЧНЫЙ HYDRAULIC BOTTLE JACK

арт. 50715, 50717, 50721, 50723, 50725
50727, 50729, 50731, 50733, 50735, 50737
507405, 507445, 507455



ВНИМАНИЕ

Прочитайте данное руководство перед эксплуатацией устройства и сохраните его для дальнейшего использования.

IMPORTANT

Read this manual before use and retain for future reference.



ВАЖНО!

В данном руководстве рассмотрены правила эксплуатации и технического обслуживания домкрата гидравлического бутылочного **Matrix**.

Пожалуйста, обратите особое внимание на предупреждающие надписи. Нарушение инструкции может привести к поломке оборудования или травме.

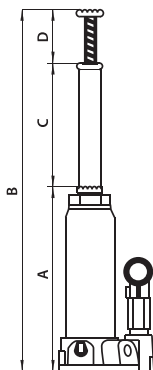
Дата изготовления указана на изделии.

НАЗНАЧЕНИЕ

Гидравлический бутылочный домкрат представляет собой устройство с ручным приводом, предназначенное для поднятия грузов.

Гидравлические домкраты отличаются компактностью конструкции, простотой обслуживания и надежностью в эксплуатации. Позволяют осуществлять плавный подъем груза и его точную остановку на заданной высоте при небольшом рабочем усилии.

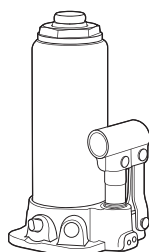
ТЕХНИЧЕСКИЕ ХАРАКТЕРИСТИКИ



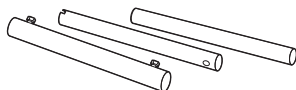
Артикул	Грузоподъемность, т	Высота подхвата А, мм	Высота подъема В, мм	Ход штока С, мм	Ход выдвинутого винта D, мм	Вес брутто, кг
50715	2	181	345	122	42	3
50717	3	194	372	129	49	3,44
50721	5	216	413	149	48	4,68
50723	8	230	457	155	72	5,76
50725	10	230	460	161	69	6,9
50727	12	230	465	165	70	7,6
50729	15	230	460	160	70	8,72
50731	20	242	452	162	48	11,04
50733	25	230	360	135	-	15,89
50735	30	260	415	130	-	19
50737	50	240	370	120	-	25,38
507405	6	171	453	219	63	7
507445	10	198	519	239	82	10
507455	10	228	601	287	86	11

КОМПЛЕКТАЦИЯ

1. Домкрат - 1 шт.
2. Рукоятка домкрата - 1 шт.
3. Ремонтный комплект прокладок - 1 шт.
3. Руководство по эксплуатации - 1 шт.



①



②



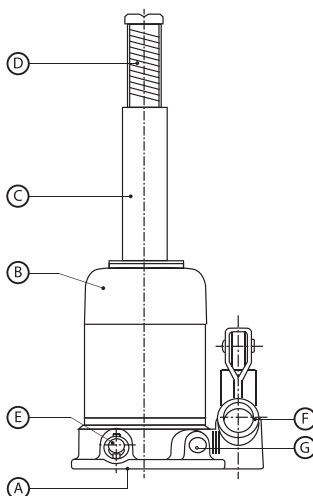
③



④

УСТРОЙСТВО

- А - нижняя опора.
 В - корпус.
 С - рабочий поршень.
 D - выдвижной удлинительный винт.
 Е - узел выпускного клапана.
 F - гнездо привода поршня домкрата.
 G - предохранительный клапан.



ТРЕБОВАНИЯ БЕЗОПАСНОСТИ

Домкрат используется только для подъема груза.

Перед началом осмотра или работы груз должен быть зафиксирован соответствующими подъемными опорами, располагаемыми под автомобилем.

Не превышайте максимально допустимую грузоподъемность домкрата. Перегруз домкрата может привести к выходу домкрата из строя или причинению вреда здоровью обслуживающего персонала.

Предохранительный клапан настроен на заводе на безопасную работу изделия с максимальной допустимой указанной производителем нагрузкой. Запрещается самостоятельно менять заводские настройки предохранительного клапана, это приведет к выходу из строя изделия и травмам.

Домкрат можно использовать только на ровной, устойчивой поверхности. Использование на другой поверхности может привести к падению груза.

Разрешается использовать только комплектующие и переходники, рекомендованные производителем. Запрещается вносить изменения в конструкцию домкрата.

Игнорирование данных правил может привести к нанесению вреда здоровью обслуживающего персонала и выходу из строя гидравлического оборудования.

ПОРЯДОК РАБОТЫ

Подготовка к работе

1. Перед началом использования домкрата внимательно прочтите инструкцию по его эксплуатации.
2. Удостоверьтесь, что вес груза не будет превышать номинальную грузоподъемность домкрата.
3. Оцените поверхность, на которой будет расположен домкрат. Она должна быть ровной и твердой.
4. Убедитесь, что домкрат находится в рабочем состоянии.
5. Перед подъемом транспортного средства проверьте, поставлено ли оно на тормоз и заблокированы ли колеса.
6. Если после поднятия транспортного средства будут проводиться какие-либо ремонтные или шиномонтажные работы, подготовьте специальные подставки под груз (исключая сам домкрат).

Подъем груза

1. Плотно закройте выпускной клапан (E), вставив ручку одним концом в гнездо узла выпускного клапана и поворачивая ее по часовой стрелке.
2. Поместите домкрат под транспортное средство в соответствующем для его подъема месте (см. руководство по эксплуатации транспортного средства). При необходимости выворачивайте выдвижной удлинительный винт (D) против часовой стрелки до тех пор, пока он не соприкоснется с грузом.
3. Вставьте ручку в гнездо привода поршня домкрата (F) и качайте ее для поднятия груза на необходимую высоту.

Опускание груза

1. Выньте ручку из гнезда привода поршня домкрата (F) и вставьте ее в гнездо узла выпускного клапана (E). Откройте выпускной клапан, медленно поворачивая ручку против часовой стрелки. Скорость опускания груза зависит от скорости открытия выпускного клапана.

При открытии выпускного клапана не делайте больше одного полного оборота.

2. После полного опускания груза уберите домкрат (если выдвижной удлинительный винт (D) был выдвинут, вращайте его по часовой стрелке до тех пор, пока он не опустится достаточно, чтобы позволить извлечь домкрат из-под транспортного средства).

ОБСЛУЖИВАНИЕ И УХОД

Для обеспечения хорошей работы домкрата периодически смазывайте его подвижные части и выдвижной удлинительный винт (D).

Когда домкрат не используется, держите поршень, насос и выдвижной удлинительный винт в полностью опущенном положении. Во избежание коррозии не допускается контакта домкрата с водой. В случае попадания воды на устройство, насухо вытрите домкрат и смажьте все его части.

Для добавления масла в гидравлическую систему сделайте следующее.

1. Установите домкрат в вертикальное положение.
2. Приведите насос и поршень в крайнее нижнее положение.
3. Выньте резиновую пробку масляного резервуара домкрата.
4. Заполните резервуар гидравлическим маслом до нижнего края маслозаправочного отверстия. Используйте только специальное масло марки И-20.
5. Удалите воздух из гидравлической системы, как описано ниже.
6. Закройте маслозаправочное отверстие.

Иногда воздух может попадать в гидравлическую систему, снижая тем самым эффективность работы домкрата. Удаление воздуха из гидравлической системы домкрата осуществляется следующим образом.

1. Откройте выпускной клапан и выньте пробку масляного резервуара.
2. Быстро качните несколько раз ручку насоса для вытеснения воздуха из системы.
3. Закройте выпускной клапан, возвратите на место пробку масляного резервуара. Домкрат теперь должен работать нормально. В противном случае повторите все шаги вышеописанной процедуры по удалению воздуха.

НЕИСПРАВНОСТИ И СПОСОБЫ ИХ УСТРАНЕНИЯ

Неисправность	Действие
Домкрат не поднимает номинальный груз (или груз вообще).	1, 2, 4, 5
Домкрат опускается под грузом.	1, 5
Масло просачивается из-под пробки.	3
Насос не устойчив в работе.	2, 4
Ручка домкрата поднимается или опускается под грузом.	5
Домкрат не поднимается на максимальную высоту.	2, 4

1. Выпускной клапан может быть неплотно закрыт. Закройте выпускной клапан плотнее (но не перекрутите его).
2. Низкий уровень масла в домкрате. Выньте пробку масляного резервуара и наполните резервуар чистым гидравлическим маслом.
3. Высокий уровень масла в резервуаре. Выньте пробку и слейте избыток масла.
4. Попадание воздуха в систему. Откройте выпускной клапан и качните несколько раз ручку домкрата. Закройте выпускной клапан и работайте. В случае необходимости повторите операцию.
5. Клапан плохо завинчен, в клапане присутствуют посторонние предметы. Прочистите клапан.

паны. Опустите поршень и закройте выпускной клапан. Вручную поднимите поршень за пята выдвигного удлинительного винта на несколько сантиметров, откройте выпускной клапан, а затем, нажимая на пята, заставьте поршень опускаться настолько быстро, насколько это возможно.

ПРАВИЛА ТЕХНИКИ БЕЗОПАСНОСТИ

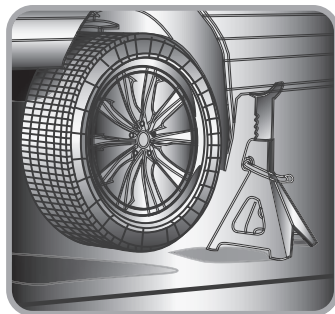
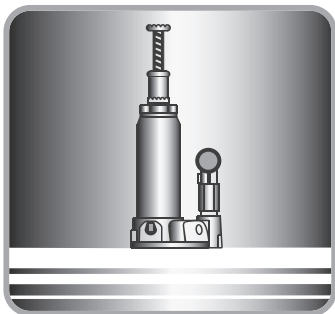
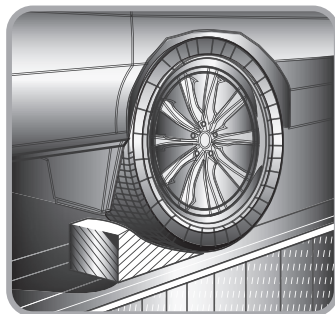
Никогда не работайте под транспортным средством без использования дополнительных подставок для поддержки, рассчитанных на его вес.

Домкрат должен использоваться только на твердых поверхностях.

Всегда устанавливайте блокировку колес транспортного средства и задействуйте ручной тормоз перед подъемом.

Не настраивайте предохранительный клапан самостоятельно. Обращайтесь для этого в сервисную службу.

Не производите разборку домкрата. Это может привести к его поломке или повреждению.



ПОДГОТОВКА К УТИЛИЗАЦИИ

Перед утилизацией данного изделия необходимо полностью слить из него рабочую жидкость. Для этого следует повернуть запорный клапан против часовой стрелки, чтобы поршень полностью опустился вниз, затем закрыть клапан, открыть пробку маслосливной горловины и слить все масло.

РЕАЛИЗАЦИЯ И УТИЛИЗАЦИЯ

Реализация оборудования Matrix осуществляется через торговые точки и магазины согласно законодательству стран — участников Таможенного союза. Утилизация оборудования Matrix осуществляется в соответствии с требованиями и нормами России и стран — участников Таможенного союза.

ТРАНСПОРТИРОВКА

Изделие может транспортироваться всеми видами закрытого транспорта в соответствии с правилами перевозок, действующими для каждого вида транспорта.

Условия транспортирования при воздействии климатических факторов:

температуре окружающего воздуха от -20 до +55 °С;

относительной влажности воздуха до 80 % при температуре +20 °С.

Во время транспортирования и погрузочно-разгрузочных работ упаковка с аппаратом не должна подвергаться резким ударам и воздействию атмосферных осадков.

Размещение и крепление транспортировочной тары с упакованным изделием в транспортных средствах должны обеспечивать устойчивое положение и отсутствие возможности перемещения при перевозке.

ХРАНЕНИЕ

Хранение необходимо осуществлять при температуре окружающей среды от 0 до +40 °С и относительной влажности воздуха не более 80 % в месте, недоступном для детей. Срок хранения не ограничен.

ГАРАНТИЙНЫЙ СРОК

Гарантийный срок службы изделия составляет 12 месяцев с момента продажи при условии соблюдения правил техники безопасности, правил работы с изделием и условий обслуживания и хранения. Потребитель вправе обратиться в сервисный центр (см. перечень в гарантийном талоне) для последующего технического обслуживания или ремонта.

ГАРАНТИЙНЫЕ ОБЯЗАТЕЛЬСТВА

На изделие распространяется гарантия производителя. Период гарантийного обслуживания указан в гарантийном талоне и исчисляется с момента продажи. Правила гарантийного обслуживания приведены в гарантийном талоне.

СРОК СЛУЖБЫ

Средний срок службы изделия при условии соблюдения потребителем правил эксплуатации составляет 5 лет.

ДАТА ИЗГОТОВЛЕНИЯ

Дата изготовления проставляется на изделии в виде кода:

2019 04 30-001-002

1 2 3 4

1. Год производства
2. Месяц
3. День
4. Номер партии

ИМПОРТЕР

Импортер и продавец в РФ: ООО «МИР ИНСТРУМЕНТА», 142703, РФ, МО, г. Видное, ул. Радиальная 3-я, д. 8, пом. 1-Н, ком. 2; в РК: ТОО «Мир инструмента-Алматы», РК, Алматинская обл., Карасайский р-н, Ельтайский с/о, с. Береке. Телефон: +7 (495) 234-41-30.

Изготовитель: CHANGSHU TONGRUN AUTO ACCESSORY CO., LTD.

Адрес изготовителя: New Long Teng Industrial Park, Changshu Economic Development Zone, Changshu, Jiangsu, China.

Сделано в Китае.

Продукция соответствует требованиям ТР ТС 010/2011.



Гарантийный талон

срок гарантии 12 месяцев

ВНИМАНИЕ!

Пожалуйста, требуйте от продавца полностью заполнить все поля гарантийного талона.

Наименование изделия:

Серийный номер:

Дата продажи:

Наименование и адрес торговой организации:

Изделие проверено в присутствии потребителя:

Печать торговой организации и подпись продавца:

Благодарим вас за приобретение нашей продукции. Фирма-изготовитель предоставляет на приобретенное вами изделие настоящую гарантию сроком на 12 месяцев со дня продажи.

ВНИМАНИЕ! ИЗДЕЛИЕ В ГАРАНТИЙНУЮ МАСТЕРСКУЮ СДАЕТСЯ В ЧИСТОМ ВИДЕ.

Гарантийные обязательства компании ООО «МИР ИНСТРУМЕНТА»

При покупке изделия требуйте проверки его комплектности и исправности в вашем присутствии, инструкцию по эксплуатации на русском языке и заполненный гарантийный талон. При отсутствии у вас правильно заполненного гарантийного талона мы будем вынуждены отклонить ваши претензии по качеству данного изделия.

Перед началом работы с данным изделием следует внимательно ознакомиться с инструкцией по эксплуатации. Все условия гарантии соответствуют действующему законодательству РФ.

Гарантийный срок на данное изделие составляет 12 месяцев и исчисляется со дня продажи конечному потребителю. В случае устранения недостатков товара гарантийный срок на него продлевается на период, в течение которого товар не использовался. Указанный период исчисляется со дня обращения потребителя с требованием об устранении недостатков товара до дня выдачи его по окончании ремонта.

Гарантийные обязательства распространяются только на неисправности, выявленные в течение гарантийного срока и обусловленные производственными или конструктивными факторами.

Средний срок службы изделия — 5 лет.

Гарантия не распространяется в следующих случаях:

- Если детали были подвержены рабочему и другим видам естественного износа, а также при неисправности инструмента, вызванной данными видами износа.
- Неисправности инструмента, вызванные несоблюдением инструкций по эксплуатации или произошедшие в результате использования инструмента не по назначению, во время использования при неблагоприятных условиях окружающей среды, ненадлежащих производственных условиях, вследствие перегрузок или недостаточного, ненадлежащего технического обслуживания или ухода.
- Использование изделия в условиях высокой интенсивности работ и сверхтяжелых нагрузок. К безусловным признакам перегрузки изделия относятся, помимо прочих, появление цветов побежалости, деформация или оплавление деталей и узлов изделия, потемнение или обугливание изоляции проводов под воздействием высокой температуры.
- Механические повреждения (трещины, сколы и т.д.) и повреждения, вызванные воздействием агрессивных сред, высокой влажности и высоких температур, попаданием инородных предметов в вентиляционные отверстия электроинструмента, а также повреждения, наступившие вследствие коррозии металлических частей и неправильного хранения.
- Естественный износ принадлежностей, быстроизнашивающихся частей и расходных материалов, таких как приводные ремни, аккумуляторные батареи, стволы, направляющие ролики, защитные кожухи, цанги, патроны, подошвы, пильные цепи, пильные шины, звездочки, шины, угольные щетки, ножи, пилки, абразивы, сверла, буры, лыски для триммера и т.п.
- Вскрытие, ремонт или модификация инструмента вне уполномоченного сервисного центра.
- Стихийное бедствие.
- Неблагоприятные атмосферные и иные внешние воздействия на изделие, такие как дождь, снег, повышенная влажность, нагрев, агрессивные среды.
- Использование принадлежностей, расходных материалов и запасных частей, ГСМ, не рекомендованных производителем.

Устранение неисправностей, признанных как гарантийный случай, осуществляется на выбор компании посредством ремонта или замены неисправного инструмента на новый (возможно, на модель следующего поколения). Замененные инструменты и детали переходят в собственность компании.

Гарантийные претензии принимаются в течение гарантийного срока. Для этого необходимо предъявить или отправить неисправный инструмент в указанный в документации (на сайте ipsremont.ru) сервисный центр, приложив заполненный гарантийный талон, подтверждающий дату покупки товара и его наименование. Инструмент, отправленный дилеру или в сервисный центр в частично или полностью разобранном виде, под действие гарантии не подпадает. Все риски по пересылке инструмента дилеру или в сервисный центр несет владелец инструмента.

Другие претензии, кроме упомянутого права на бесплатное устранение недостатков инструмента, под действие гарантии не подпадают.

С уважением, компания ООО «МИР ИНСТРУМЕНТА»

Изделие проверялось в моем присутствии, исправно, укомплектовано, внешний вид без повреждений. Всю необходимую для пользования данным изделием информацию и руководство по эксплуатации от продавца получил, с условиями гарантии ознакомлен и согласен, правильность заполнения гарантийного талона проверил.

_____ Подпись покупателя

Адреса и телефоны сервисных центров, обслуживающих продукцию компании ООО «МИР ИНСТРУМЕНТА», вы можете найти на сайте www.ipsremont.ru или уточнить в наших филиалах. Адреса и телефоны филиалов указаны на официальном сайте компании ООО «МИР ИНСТРУМЕНТА» www.instrument.ru.



СВЕДЕНИЯ О РЕМОНТЕ

№1 №1

ОТРЫВНОЙ ТАЛОН



Заполняется сервисным центром

Сервисный наряд №

Дата поступления

Дата выдачи

Наименование сервиса

Исполнитель Ф.И.О.

Печать сервисного центра и подпись ответственного лица

МП

Заполняется продавцом

Наименование изделия

Серийный номер

Дата продажи

МП

Печать торговой организации



СВЕДЕНИЯ О РЕМОНТЕ

№2 №2

ОТРЫВНОЙ ТАЛОН



Заполняется сервисным центром

Сервисный наряд №

Дата поступления

Дата выдачи

Наименование сервиса

Исполнитель Ф.И.О.

Печать сервисного центра и подпись ответственного лица

МП

Заполняется продавцом

Наименование изделия

Серийный номер

Дата продажи

МП

Печать торговой организации



СВЕДЕНИЯ О РЕМОНТЕ

№3 №3

ОТРЫВНОЙ ТАЛОН



Заполняется сервисным центром

Сервисный наряд №

Дата поступления

Дата выдачи

Наименование сервиса

Исполнитель Ф.И.О.

Печать сервисного центра и подпись ответственного лица

МП

Заполняется продавцом

Наименование изделия

Серийный номер

Дата продажи

МП

Печать торговой организации

Заполняется сервисным центром

Сервисный наряд №

Дата поступления

Дата выдачи

Наименование сервиса

Исполнитель Ф.И.О.

Контактная информация пользователя

Ф.И.О.:

Адрес:

Телефон:

Подпись покупателя _____ МП



Заполняется сервисным центром

Сервисный наряд №

Дата поступления

Дата выдачи

Наименование сервиса

Исполнитель Ф.И.О.

Контактная информация пользователя

Ф.И.О.:

Адрес:

Телефон:

Подпись покупателя _____ МП



Заполняется сервисным центром

Сервисный наряд №

Дата поступления

Дата выдачи

Наименование сервиса

Исполнитель Ф.И.О.

Контактная информация пользователя

Ф.И.О.:

Адрес:

Телефон:

Подпись покупателя _____ МП

