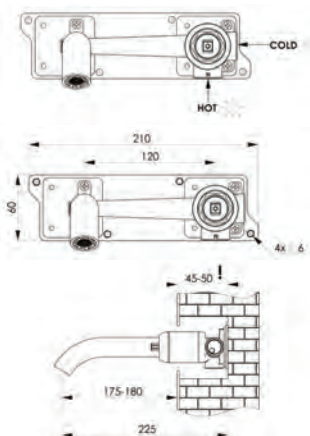


EN. Prepare a niche for the faucet with a depth of 45-50 mm, including tile thickness (!). Faucet's body should be in the niche after installation.

RU. Подготовьте нишу для монтажа смесителя. Глубина ниши должна составлять от 45 мм до 50 мм, включая толщину плитки (!). После окончательной установки смесителя его корпус должен находиться в подготовленной нише (см. схему).

LT. Pasiruoškite maišytuvo montavimui skirtą nišą, kurios gylis privalo būti nuo 45 iki 50 mm, įskaičiuavus plytelių storį (!). Po galutinio maišytuvo sumontavimo, jo korpusas turės būti paruoštoje nišoje.

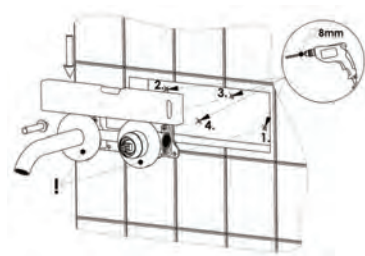


I.

EN. Install decorative plates on the faucet (!), insert faucet in the niche and put a spirit level on decorative plates. Hold the faucet with the spirit level and align the faucet to the horizontal position. Mark holes for drilling. Then remove faucet from the niche and drill holes.

RU. Наденьте декоративные тарелочки (!), установите смеситель в нишу. На декоративные тарелочки положите уровень для регулировки горизонтального положения. Обозначьте точки и просверлите отверстия для крепежа (см. схему).

LT. Uždėkite ant maišytuvo dekoratyvines lėkšteles (!), įdėkite maišytuvą į nišą, o ant lėkštelių uždėkite gulsčiuoką. Laikydami pridėtą maišytuvą su gulsčiuoku, išlyginkite maišytuvą, kad jis būtų tiesioje horizontalioje padėtyje. Pažymėkite skylės gręžimui. Išėmę maišytuvą, pragręžkite skylės.

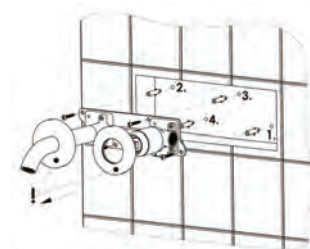


II.

EN. Remove decorative plates before attaching faucet with the fixing screws. Attach the faucet with the fixing screws provided in the faucet box.

RU. Прежде чем прикрепить винты, снимите декоративные тарелочки. Прикрепите смеситель с помощью крепежных винтов, входящих в комплект смесителя.

LT. Prieš tvirtindami varžtais, nuimkite dekoratyvines lėkšteles. Pritvirtinkite maišytuvą tvirtinimo varžtais, kuriuos rasite maišytuvo dėžėje.

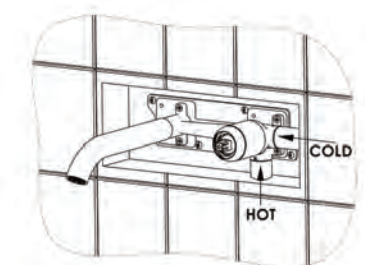


III.

EN. Connect the hot and cold water pipes. Open the water supply to check if each joint is tight, there are no leakage and cracks.

RU. Подсоедините трубы подачи холодной и горячей воды. ВНИМАНИЕ! Важно соблюдать способ правильного подключения (см. схему). Включите подачу воды. Убедитесь в герметичности подключения и соединений.

LT. Prijunkite karšto ir šalto vandens vamzdžius. Atidarykite vandentiekį, kad patikrintumėte, jog kiekviena jungtis sandari, nepraleidžia vandens ir nėra įtrūkimų.

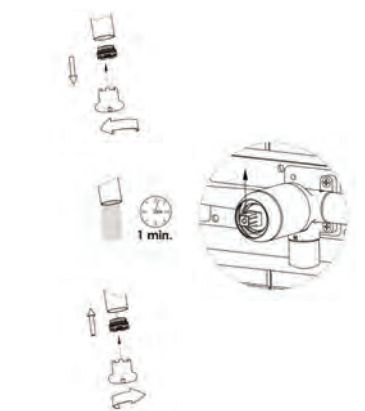


IV.

EN. Unscrew the aerator with a special key during the trial turn on of the water and let the water flow for 1 minute – it helps to clean potential dirt. Then turn off the water and screw on the aerator with a special key. The key will be provided in the faucet's box.

RU. С помощью специального ключа (имеется в комплекте смесителя), выкрутите аэратор. В течение 1 мин. слейте воду. Установите аэратор обратно.

LT. Prieš bandomąjį vandens paleidimą, specialiu raktu išsukite aeratorių ir 1 minutei įjungus vandens tiekimą, leiskite galimai patekusiems nešvarumams išbėgti. Po to užsukite vandenį ir įsukite aeratorių. Specialių raktą rasite dėžutėje.



V.

RUBINETA



CONCEALED FAUCET TORINO-1F

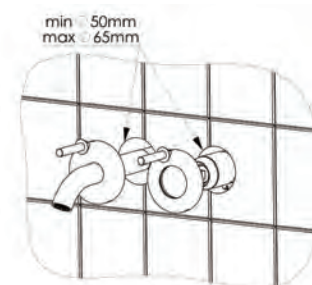
UAB „Rubineta“
Savanorių ave. 180, LT-03154 Vilnius
www.rubineta.com

COMPANY WITH
QUALITY SYSTEM
CERTIFIED BY DNV GL
= ISO 9001 =

EN. When the faucet is checked, cover it with tiles, leaving holes in tiles for the spout and the body. After that, install decorative plates.

RU. После тестирования смесителя приступите к декору стены. При декоре плиткой не забудьте оставить отверстия для излива смесителя и корпуса из расчета ширины декоративных тарелочек, как показано на схеме.

LT. Po maišytuvo patikrinimo, uždenkite jį plytelėmis, palikdami jose skylės snapui bei korpusui. Po to uždėkite dekoratyvines lėkšteles.

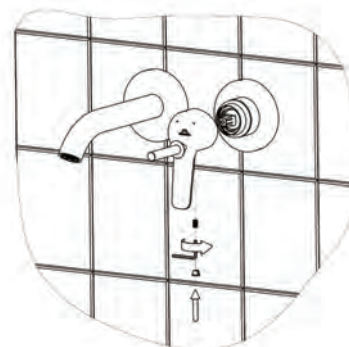


VI.

EN. Install handle.

RU. Прикрутите ручку.

LT. Prisukite rankenėlę.



VII.

EN. In the faucet packaging you will find:

Faucet with mounting plate for easy installation;
Mounting kit;
Aerator key;
Decorative plates;
Hex key to screw the handle.

RU. В упаковке смесителя вы найдете:

Смеситель с монтажной панелью для легкой установки;
Монтажный комплект;
Ключ для аэратора;
Декоративные тарелочки;
Шестигранный ключ для крепления ручки.

LT. Maišytuvo dėžėje rasite:

Maišytuvą su montavimo plokštele, palengvinančia montavimo procesą;
Tvirtinimo komplektą;
Aeratoriaus raktą;
Dekoratyvines lėkšteles;
Šešiakampį raktelį rankenėlei prisukti.