

**NORMANN**

Руководство по эксплуатации

Мультиварка

**АМС-644**



Данное устройство соответствует  
всем требуемым стандартам  
безопасности и гигиены  
Таможенного союза



<https://tm.by>  
Интернет-магазин



## УВАЖАЕМЫЙ ПОКУПАТЕЛЬ!

Благодарим вас за то, что вы выбрали бытовую технику NORMANN.

Бытовая техника NORMANN производится по европейским стандартам и новейшим технологиям. NORMANN станет надежным и незаменимым помощником в Вашем доме на многие годы.

Мультиварка NORMANN — современный многофункциональный прибор для приготовления пищи. Используя передовые технологии в области бытовой техники для кухни, мы стремимся создать совершенное устройство, в котором экологичность, компактность, экономичность, простота и удобство использования гармонично сочетаются с принципами здорового питания. Мы понимаем, что эти свойства все больше ценятся в современном динамичном мире.

Мультиварка - это универсальный кухонный прибор, в котором продукты готовятся без доступа кислорода, благодаря этому в них сохраняется больше витаминов и минеральных веществ, при этом сохраняется исходный вкус продуктов. Процесс приготовления продуктов полностью автоматизирован, в зависимости от выбранной программы вы можете готовить блюда из мяса, птицы, рыбы, морепродуктов, вегетарианские блюда, плов, десерты и выпечку, а также варить каши, супы, макароны.

Мультиварка также существенно экономит время, проводимое вами на кухне. Кроме того, она поможет освободить пространство, совмещая в себе функции плиты, духового шкафа, яйцеварки, пароварки, рисоварки, кашеварки и другой кухонной техники. Чтобы вы могли быстрее освоить технику приготовления в мультиварке, в дополнение к данному руководству мы подготовили для вас информативную и красочно иллюстрированную книгу, которая включает множество разнообразных рецептов. Все они разработаны нашими поварами специально для данной модели и содержат точные инструкции по составу и подготовке ингредиентов, выбору автоматической программы или установке требуемых параметров. Руководствуясь нашей кулинарной книгой или следуя собственной фантазии, в мультиварке NORMANN вы сможете создавать практически любое блюдо - от самых простых до кулинарных шедевров. Даже если вы никогда не умели готовить, с нашей мультиваркой это делать легко и просто! При этом ваша еда будет действительно вкусной и по-настоящему здоровой!

### ВНИМАНИЕ!

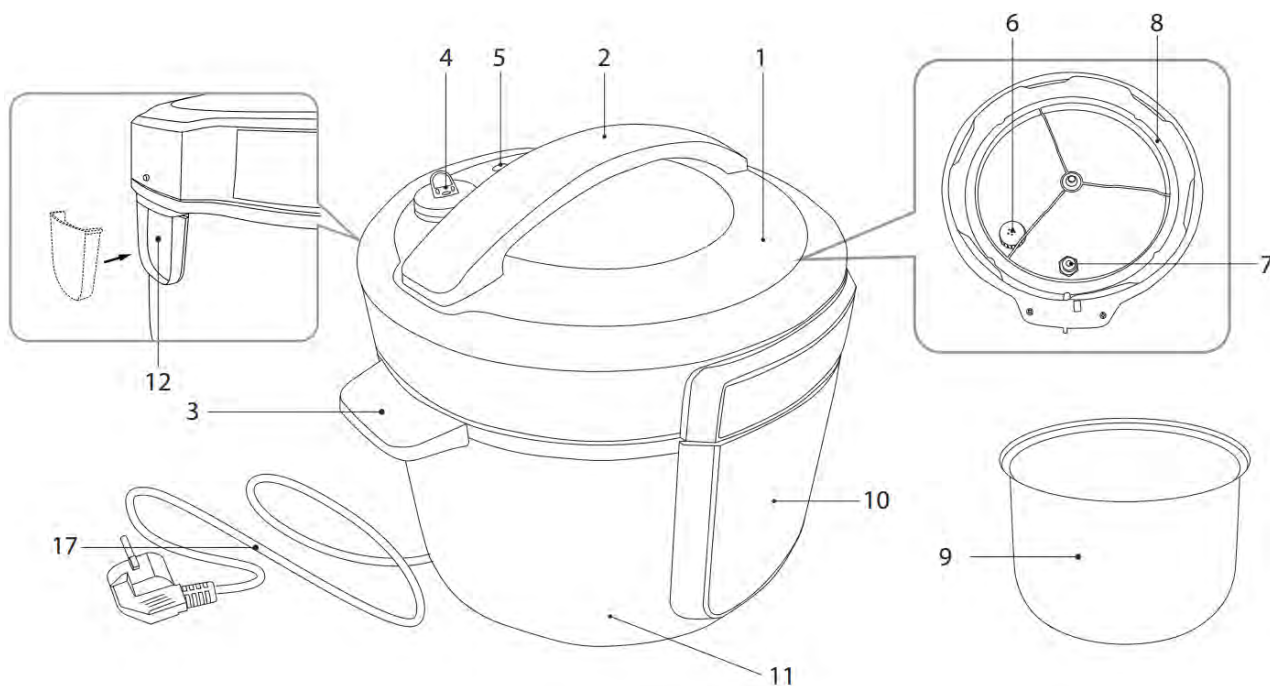
Производитель имеет право на внесение изменений в дизайн, комплектацию, а также в технические характеристики изделия в ходе совершенствования своей продукции без дополнительного уведомления об этих изменениях.

**Пожалуйста, внимательно прочтите руководство перед тем, как приступить к эксплуатации мультиварки. Сохраняйте руководство, оно может понадобиться Вам в будущем. При покупке мультиварки соблюдайте следующие правила:**

1. Проверьте комплектность товара.
2. Убедитесь в отсутствии механических повреждений на изделиях, входящих в комплект поставки.
3. Сохраняйте товарный (кассовый) чек и гарантийный талон на изделие до конца гарантийного срока.

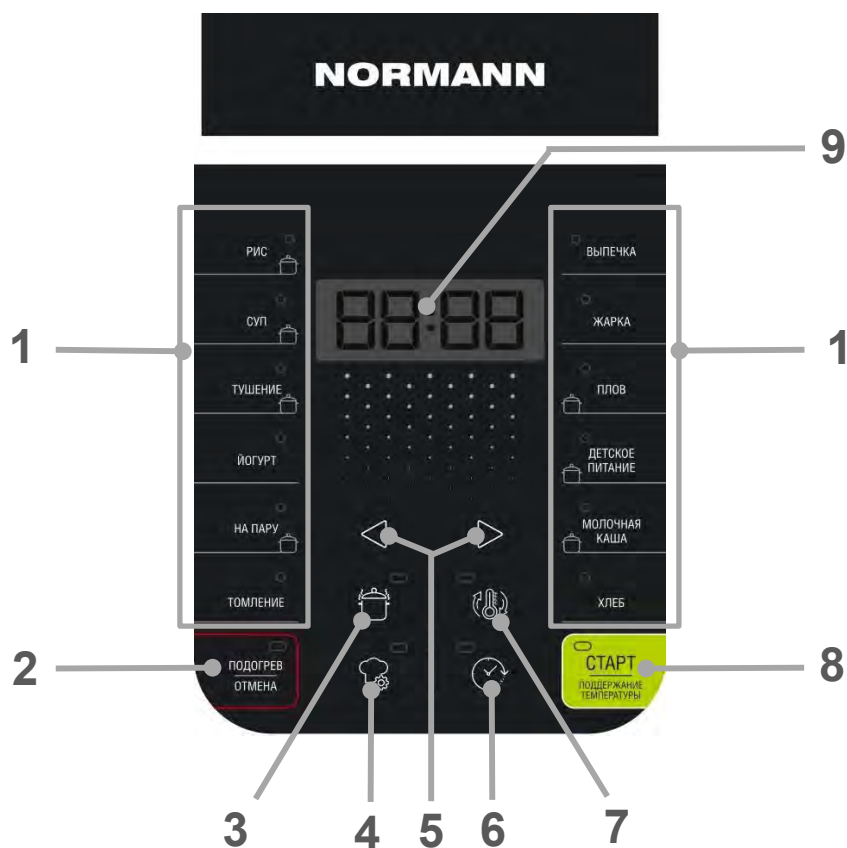
**Важно!** Мультиварку, приобретенную в холодное время, во избежание выхода из строя, до включения в электросеть необходимо выдержать не менее трех часов при комнатной температуре.

## ОПИСАНИЕ УСТРОЙСТВА



- |   |                                    |
|---|------------------------------------|
| 1. Крышка устройства                          | 8. Уплотнительное кольцо           |
| 2. Ручка для открывания крышки                | 9. Съемная Чаша                    |
| 3. Ручки для переноски                        | 10. Панель управления с дисплеем   |
| 4. Клапан ограничения давления (выпуска пара) | 11. Корпус                         |
| 5. Запорный клапан                            | 12. Контейнер для сбора конденсата |
| 6. Защитный колпачок парового клапана         | 13. Шнур электропитания            |
| 7. Резинка запорного клапана                  |                                    |

## ПАНЕЛЬ УПРАВЛЕНИЯ



1. Клавиши «Программы приготовления»
2. Клавиша «Подогрев/Отмена»
3. Клавиша регулировки давления
4. Клавиша режима «Смартшеф»
5. Клавиши для изменения программы (установка времени или температуры)
6. Клавиша «Отсрочка старта, отключение звуковых сигналов»
7. Клавиша «Температура/Таймер»
8. Клавиша «Включение/Старт/Включение-отключение автоподогрева»
9. Дисплей

## ТЕХНИЧЕСКИЕ ХАРАКТЕРИСТИКИ

Параметры	Значение
Номинальное напряжение	220 – 240 В
Номинальная частота тока	50 Гц
Потребляемая мощность	1000-1200 Вт
Объем чаши	6 литров

## КОМПЛЕКТАЦИЯ

ДОПОЛНИТЕЛЬНЫЕ АКСЕССУАРЫ (входят в комплект поставки):

1. Ложка для сервировки
2. Подставка для приготовления на пару
3. Мерный стакан
4. Ложка для супа
5. Книга рецептов

## МЕРЫ ПРЕДОСТОРОЖНОСТИ ПРИ ЭКСПЛУАТАЦИИ

- Внимательно прочитайте данную инструкцию перед эксплуатацией прибора во избежание поломок при использовании. Неправильное обращение может привести к поломке изделия, нанести материальный ущерб или причинить вред здоровью пользователя.
- Прибор не предназначен для использования лицами (включая детей) с пониженными физическими, сенсорными или умственными способностями, или при отсутствии у них жизненного опыта или знаний, если они не находятся под присмотром или не проинструктированы об использовании прибора лицом, ответственным за их безопасность.
- Перед началом работы убедитесь, что внутри прибора нет упаковочных материалов и других посторонних предметов, наличие которых может привести к повреждениям прибора или возгоранию. Если на основании изделия есть наклейки – снимите их.
- Перед первоначальным включением проверьте, соответствуют ли технические характеристики изделия параметрам электросети.
- Не включайте мультиварку в розетку одновременно с другими электроприборами.
- Не выключайте прибор из сети во время работы!
- Не включайте прибор в сеть без съемной чаши, а также не включайте с пустой чашей!
- Не тяните за шнур питания, не перекручивайте и не обматывайте его вокруг прибора.
- При повреждении шнура питания его следует заменить специальным шнуром или комплектом, полученным у изготовителя или сервисной службы.
- Используйте мультиварку только для приготовления продуктов. Ни в коем случае не сушите в ней одежду, обувь, бумагу или другие предметы.
- Прибор предназначен для использования в бытовых и аналогичных целях, в частности:
  - в кухонных зонах для персонала в магазинах, офисах и прочих производственных условиях;
  - в фермерских домах;
  - клиентами в гостиницах, отелях и прочей инфраструктуре жилого типа;
  - в условиях режима пансиона проживание плюс завтрак.
- Дети должны находиться под присмотром для недопущения игр с прибором.
- Используйте прибор вдали от детей.
- Не оставляйте включенный прибор без присмотра.
- Не используйте прибор, если поврежден шнур или штепсельная вилка, а также, если поврежден или неисправен сам прибор. Отнесите его в сервисный центр. Ремонт прибора должен осуществляться только в авторизованном сервисном центре. Не ремонтируйте прибор самостоятельно.
- Во избежание удара электрическим током не погружайте корпус прибора в воду или другие жидкости. Если он все же попал в воду, ни в коем случае не притрагивайтесь к корпусу, а немедленно отключите его от электросети.
- Не допускайте свисания электрического шнура с края стола или над горячими поверхностями.
- Отключайте прибор от сети, если Вы им не пользуетесь, а также перед чисткой.
- Не используйте прибор в целях, не предусмотренных инструкцией. Не использовать вне помещений.
- Будьте предельно внимательны, если рядом с работающим прибором находятся дети.

- При работе корпус, кастрюля и крышка устройства нагреваются. Не прикасайтесь к горячим поверхностям голыми руками. Используйте специальные прихватки.
- Не используйте принадлежности, не входящие в комплект поставки.
- Во время работы мультиварки через отверстие, расположенное на крышке прибора, выходит пар, поэтому будьте осторожны и не наклоняйтесь близко к устройству.
- Не накрывайте мультиварку кухонным полотенцем, не ставьте посторонние предметы на крышку прибора. Отверстие выхода пара прибора будет заблокировано, что приведет к поломке устройства.
- Не используйте мультиварку вблизи штор, полок, кухонных шкафов и других предметов, которые могут быть повреждены паром.
- Будьте внимательны — при открытии крышки и извлечении кастрюли по окончании работы мультиварки может вырваться струя горячего пара.
- Готовьте блюда только в съемной кастрюле мультиварки!
- Не выкладывайте продукты непосредственно на дно прибора.
- Перед приготовлением плотно закрывайте крышку изделия. Если крышка будет закрыта недостаточно плотно и герметично, это повлияет на вкус и качество приготовленной пищи. Не нагревайте и не используйте съемную кастрюлю для приготовления блюд вне мультиварки. Это может привести к повреждению специального покрытия кастрюли.
- Перед использованием убедитесь, что между нагревательной поверхностью мультиварки и съемной кастрюлей нет посторонних предметов.
- Следите за чистотой нагревательной поверхности и съемной кастрюли. Любые загрязнения могут привести к повреждению прибора. Важно! Корпус мультиварки, съемная кастрюля и нагревательная поверхность всегда должны оставаться сухими и чистыми!
- Не заменяйте кастрюлю другим контейнером или емкостью.
- Не используйте металлические предметы, которые могут поцарапать чашу. Покрытие, нанесенное на поверхность чаши, может постепенно стираться, поэтому необходимо использовать ее бережно.
- При помещении кастрюли в мультиварку проследите, чтобы она была сухой и чистой.
- Не начинайте приготовление пока не убедитесь, что съемная кастрюля мультиварки вставлена в прибор правильно до конца.
- Уровень воды и ингредиентов в съемной кастрюле не должен превышать отметку максимально допустимого уровня шкалы, расположенной на внутренней поверхности кастрюли. Не используйте для приготовления в мультиварке горячую воду.
- Не лейте воду в саму мультиварку! Это может привести к повреждению устройства или поражению электрическим током.
- Перед приготовлением плотно закройте крышку прибора. Если крышка будет закрыта недостаточно плотно, нарушится герметичность, что может повлиять на вкус и качество приготовленного блюда.
- Выкладывая ингредиенты, наливая воду в съемную кастрюлю мультиварки, следите за тем, чтобы дно и внешние стенки кастрюли оставались сухими и чистыми.
- Во избежание повреждения покрытия при работе со съемной кастрюлей устройства используйте входящие в комплект аксессуары, или пластиковые/деревянные кухонные приборы.
- Не наливайте в кастрюлю уксус. Это может повредить специальное покрытие.
- Во время работы не оставляйте ложки внутри съемной кастрюли.
- Спустя некоторое время после эксплуатации кастрюля прибора может поменять цвет – это нормальное явление, связанное с тем, что поверхность кастрюли контактирует с водой и моющими средствами.
- Используйте и храните прибор в недоступном для детей месте.
- Выключайте устройство из розетки после использования, а также перед чисткой. Перед перемещением, проведением чистки или иных действий по уходу дайте устройству остыть.
- Если не используете прибор, выключите его из сети. Выключая прибор, не тяните за шнур питания, аккуратно выньте вилку из розетки.

- По окончании приготовления дайте мультиварке остыть в течение 15 минут перед следующим включением.
- Не вставляйте металлические или другие предметы в клапан ограничения давления (выпуска пара) или любые другие детали изделия. Берегите лицо и руки от пара, выходящего из клапана.
- Внимание! Во время работы прибор нагревается! В случае необходимости контакта с мультиваркой во время ее работы, используйте кухонные рукавицы или прихватки. Не эксплуатируйте прибор влажными руками.
- Прибор предназначен только для домашнего использования.
- Сохраните данную инструкцию.
- При использовании удлинителя, убедитесь, что максимально допустимая мощность кабеля соответствует мощности прибора.
- Руководствуйтесь рецептами приготовления.
- Всегда следите за чистотой и исправностью клапана ограничения давления (выпуска пара), уплотнительного кольца с внутренней стороны крышки, контейнера для сбора конденсата. Ни в коем случае
  - не включайте прибор в электросеть при наличии повреждений, засоров, деформаций клапанов, внутренней крышки и уплотнительного кольца или с наполненным контейнером для сбора конденсата. При самостоятельной замене уплотнительного кольца используйте только запасное
  - кольцо, входящее в комплект прибора.
  - Для приготовления пищи под давлением обязательно наличие в чаше воды или другой жидкости — не менее 1/5 от объема чаши.
  - Жарка и выпечка под высоким давлением категорически ЗАПРЕЩЕНЫ!
  - Во избежание засорения клапана ограничения давления (выпуска пара) заполняйте чашу продуктами и водой не более чем на 4/5 от объема чаши. При варке продуктов, имеющих способность набухать в горячей воде или выделять
  - пену, — не более чем на 3/5 от объема чаши.
- КАТЕГОРИЧЕСКИ ЗАПРЕЩАЕТСЯ запускать программу приготовления под высоким давлением, если крышка прибора не зафиксирована полностью!
- При открытии клапана ограничения давления (выпуска пара) во время или по окончании процесса приготовления возможен сильный вертикальный выброс горячего пара. Не наклоняйтесь над крышкой и не держите руки над отверстиями клапана при его открытии.
- При повышении давления в рабочей камере автоматически срабатывает система блокировки крышки. Не пытайтесь открыть крышку прибора без предварительной нормализации давления в рабочей камере.
- По окончании приготовления жидких или пюреобразных блюд дайте прибору остыть в течение 5–10 минут перед сбросом давления, чтобы предотвратить выброс горячей жидкости через клапан ограничения давления (выпуска пара).
- Открывайте крышку прибора только за установленную на ней пластиковую ручку. Поднимать устройство можно только за специальные ручки по бокам корпуса прибора и только в выключенном состоянии.
- ЗАПРЕЩАЕТСЯ погружать корпус прибора в воду или помещать его под струю воды!

**ВНИМАНИЕ!** Никогда не извлекайте продукты из мультиварки острыми предметами, которые могут повредить покрытие.

**ВНИМАНИЕ!** Во время первого включения мультиварка может издавать неприятный запах гари или дым. Это нормальное явление и связано с выгоранием заводского масла! Производитель оставляет за собой право без дополнительного уведомления вносить незначительные изменения в конструкцию изделия, кардинально не влияющие на его безопасность, работоспособность и функциональность.



## ПЕРЕД НАЧАЛОМ РАБОТЫ

1. Осторожно извлеките изделие из коробки, снимите упаковочные материалы. Извлеките все аксессуары и инструкцию по эксплуатации.
2. После транспортировки или хранения при низких температурах необходимо выдержать прибор при комнатной температуре не менее 3 часов перед включением.
3. Протрите корпус устройства влажной тканью. Откройте верхнюю крышку, достаньте и промойте съемную чашу теплой мыльной водой и тщательно просушите. При первом использовании возможно появление постороннего запаха, что не является следствием неисправности прибора. В этом случае проведите очистку прибора согласно разделу «Чистка и хранение».
4. Во избежание неприятного привкуса перед первым использованием рекомендуем добавить в кастрюлю 1 литр воды и 1 порезанный лимон. После этого включите режим «Суп». После окончания программы еще раз промойте съемную чашу.

## ЭКСПЛУАТАЦИЯ

- Внимательно прочитайте данное руководство и следуйте инструкциям.
- Установите прибор на ровную твердую сухую горизонтальную поверхность так, чтобы выходящий из клапана ограничения давления (выпуска пара) горячий пар не попадал на обои, декоративные покрытия, электронные приборы и другие предметы или материалы, которые могут пострадать от повышенной влажности и температуры.
- Откройте верхнюю крышку, повернув крышку с помощью ручки по часовой стрелке до упора и потянув за руку вверх.
- Перед приготовлением внутренняя и внешняя части мультиварки должны быть чистыми, убедитесь также, что между внутренней чашей и нагревательной поверхностью нет посторонних предметов.
- Извлеките съемную внутреннюю чашу.
- Наполните чашу необходимыми ингредиентами, соблюдая очередность согласно рецепта. Следите за тем, чтоб они не превышали максимальную отметку на чаше.
- Установите внутреннюю чашу в мультиварку.
- Слегка поворачивая чашу, убедитесь, что чаша плотно касается нагревательной пластины.
- Закройте крышку мультиварки до щелчка. (Для некоторых программ/этапов приготовления рекомендовано оставлять крышку открытой). Смотрите рекомендации ниже в ОПИСАНИИ ПРОГРАММ.
- Включите мультиварку в розетку. Не подключайте прибор к розетке, если не выполнены вышеуказанные рекомендации.
- Выберите программу приготовления или задайте свою.

**Внимание!** Запрещено использование прибора при любой неисправности. Производитель не несет ответственности за повреждения, вызванные несоблюдением требований по технике безопасности и правил эксплуатации изделия.

Запрещено использование без продуктов в внутренней чаше.

## ЗАЩИТНЫЕ БЛОКИРОВКИ

### Блокировка крышки

При блокировке крышка прибора герметично соединяется с корпусом изделия, что позволяет создавать в его рабочей камере высокое давление. Когда давление внутри прибора выше атмосферного, крышка автоматически блокируется. Если по окончании приготовления крышка не открывается без усилия, значит, давление в рабочей камере еще слишком высокое. Дайте прибору остыть в течение нескольких минут, затем переведите клапан ограничения давления (выпуска пара) в положение «Открыто» для нормализации давления в чаше.

**Внимание!** Во время работы прибор нагревается! Не прикасайтесь к его металлическим частям в процессе и по окончании приготовления. Перед перемещением прибора убедитесь, что он полностью остыл. Переносите прибор, удерживая его за корпус.

### Система защиты

Прибор оснащен многоуровневой системой защиты. Если температура и (или) давление в камере превысит допустимые показатели, система автоматически нормализует данные параметры без прерывания процесса приготовления. Если за определенное время этого не произойдет, работа мультиварки-скороварки будет полностью остановлена, прибор подаст 6 коротких звуковых сигналов. Если вы прервали процесс приготовления в режиме скороварки нажатием Клавиши «Подогрев/отмена» (или прибор был отключен от электросети во время работы программы), дайте прибору остыть в течение нескольких минут, затем переведите клапан ограничения давления (выпуска пара) в положение «ОТКРЫТ» для нормализации давления в чаше. После нормализации давления в рабочей камере откройте крышку прибора.

## ВЫБОР ПРОГРАММЫ

1. Перед запуском программы установите клапан ограничения давления (выпуска пара) в положение «ЗАКРЫТ».
2. В случае запуска программы под давлением, крышка автоматически заблокируется с помощью запорного клапана. Программы, работающие в режиме скороварки (под давлением), отмечены пиктограммой кастрюльки на кнопке выбора программы: 
3. Включите мультиварку с помощью кнопки «Включение/Старт» (8).
4. Выберите программу приготовления, которая лучше всего подходит Вашим желаниям и нажмите на соответствующую Клавишу «Программы приготовления» (1). Выбранная программа обозначится световым индикатором рядом с выбранной клавишей (1).
5. Общую характеристику времени работы и температурных режимов программ смотрите в таблице ниже.
6. При желании, можно изменить время приготовления в выбранной программе (кроме программы «Быстрая варка»). См. «Установка времени приготовления». Настройка времени возможна до запуска программы. После этого запустите программу с помощью кнопки «Включение/Старт» (8).
7. Процесс приготовления начнется и запустится обратный отсчет времени приготовления. В некоторых программах отсчет времени запустится по достижении нужной температуры приготовления.
8. После окончания программы приготовления прозвучит звуковой сигнал и погаснет индикатор выбранной программы. В зависимости от программы автоматически включится автоподогрев и загорится индикатор кнопки «Подогрев/Отмена». На дисплее будет отображаться прямой отсчет режима работы.
9. Для прерывания процесса приготовления, отмены введенной программы или отключения автоподогрева нажмите кнопку «Подогрев/Отмена» (2).

## ОПИСАНИЕ ПРОГРАММ

Программы	Время приготовления	Диапазон времени, шаг изменения	Температура по умолч. (диапазон)	Время подогрева	Давление по умолч. (продолж.)
Рис **	10 мин.	0:01-2:00 шаг 1мин.	130°C	12 ч	Стандарт (8/10/12)
Суп **	20 мин.	0:01-4:00 шаг 1мин.	100°C	12 ч	Стандарт (15/20/25)
Тушение **	20 мин.	0:01-4:00 шаг 1мин.	95°C	12 ч	Низкое (15/20/25)
Йогурт	8 час.	0:10-12:00 шаг 1мин.	38°C	нет	нет
На пару **	10 мин.	0:01-2:00 шаг 1мин.	120°C	12 ч	Высокое (5/10/15)
Томление **	60 мин.	0:01-5:00 шаг 1мин.	105°C	12 ч	Низкое (50/60/70)
Выпечка *	60 мин.	0:01-4:00 шаг 1мин.	135°C	12 ч	нет
Жарка *	18 мин.	0:01-1:00 шаг 1мин.	160°C (120-170°C)	12 ч	нет
Плов **	20 мин.	0:01-3:00 шаг 1мин.	135°C	12 ч	Стандарт (15/20/25)
Детское питание	10 мин.	0:01-4:00 шаг 1мин.	100°C	12 ч	Стандарт
Молочная каша	20 мин.	0:01-4:00 шаг 1мин.	95°C	12 ч	Низкое
Хлеб	3 часа	0:01-4:00 шаг 1мин.	135°C	12 ч	нет
Смартшеф	30 минут	0:01-12:00 шаг 1мин.	35-160°C	12 ч	нет

\* В данных программах таймер начнет отсчет по достижении рабочей температуры.

\*\* В данных программах таймер начнет отсчет по достижении рабочего давления.

! В программах «Паста» и «Пельмени» рекомендуется открыть крышку после закипания воды.

! В программе «Жарка» возможно приготовление при открытой крышке.

## УСТАНОВКА ВРЕМЕНИ ПРИГОТОВЛЕНИЯ

При использовании автоматических программ приготовления в устройстве предусмотрено изменение времени приготовления. Параметры изменения зависят от выбранной программы.

Для установки времени приготовления после выбора необходимой программы нажатием на клавиши «+» и «-» (5). По достижении максимального/минимального значения установка продолжится с начала/конца диапазона. Для быстрого изменения значения нажмите и удерживайте нужную кнопку «+» или «-» (5).

## УСТАНОВКА ТЕМПЕРАТУРЫ ПРИГОТОВЛЕНИЯ

При использовании программ «Выпечка» и «Смартшеф», вы можете самостоятельно изменять температуру приготовления до старта в доступном для программы диапазоне. Для установки температуры приготовления после выбора программы нажмите кнопку клавишу «Температура/Таймер» (7). На дисплее начнет мигать значение температуры по умолчанию. Установите желаемое значение, нажимая клавиши «+» и «-» (5). По достижении максимального/минимального значения установка продолжится с начала/конца диапазона, для быстрого изменения значения нажмите и удерживайте нужную кнопку. Не нажимайте кнопки на панели несколько секунд, изменения будут сохранены автоматически. Дисплей вернется к отображению времени приготовления.

Для защиты от перегрева при установке температуры приготовления выше 150°C максимальное время работы программы будет ограничено двумя часами.

## УСТАНОВКА УРОВНЯ ДАВЛЕНИЯ

При использовании программ, работающих в режиме скороварки, вы можете самостоятельно изменять уровень давления. Чтобы перейти к режиму установки давления, нажмите Клавишу регулировки давления (3). Регулировка давления осуществляется клавишами «+» и «-» (5), для быстрого изменения значения нажимайте повторно Клавишу регулировки давления (3).

Не нажимайте кнопки на панели несколько секунд, изменения будут сохранены автоматически. Дисплей вернется к отображению времени приготовления. После запуска автоматической программы индикатор уровня давления будет мигать до достижения прибором установленных параметров работы. После выхода на рабочие параметры индикатор продолжит гореть до окончания процесса приготовления.

## ФУНКЦИЯ «ОТСРОЧКА СТАРТА»

Эта функция позволяет отложить начало выполнения программы приготовления в интервале от 1 минуты до 24 часов.

После выбора программы приготовления для того, чтобы отложить ее начало, нажмите клавишу «Отсрочка старта» (6). Загорится индикатор клавиши, значение часов на дисплее начнет мигать. Установите желаемое значение часов с помощью клавиш «+» и «-» (5). Для быстрого изменения значения нажмите и удерживайте кнопку. По достижении максимального значения установка времени продолжится с начального значения. Для сохранения введенных изменений и перехода к настройке минут снова нажмите клавишу «Отсрочка старта» (6). Аналогичным образом установите значение минут. Не нажимайте кнопки на панели несколько секунд, изменения будут сохранены автоматически. Чтобы вернуться к настройке часов, до автосохранения повторно нажмите клавишу «Отсрочка старта» (6). После автосохранения дисплей вернется к индикации времени приготовления. Чтобы увидеть время отсрочки старта, нажмите клавишу «Отсрочка старта» (6).

### ВАЖНО!

При установке времени отсрочки старта помните, что время работы программы не входит в выбранный промежуток.

Не рекомендуется устанавливать большой интервал времени для отсроченного старта, если в рецепте в качестве ингредиентов используются молочные или другие продукты, которые быстро портятся (яйца, свежее молоко, мясо, сыр и другие).

Функция «Отсрочка старта» недоступна для функций «Жарка» и «Смартшеф».

В случае кратковременного отключения электроэнергии все настройки мультиварки будут сброшены, прибор перейдет в режим ожидания.

## ФУНКЦИЯ «СМАРТШЕФ»

При использовании программы «Смартшеф» вы можете настроить любой подходящий для ваших целей режим приготовления путем установки времени и температуры. Вы можете настроить от 1-го до 3-х этапов приготовления.

Для работы в данном режиме нажмите кнопку «Смартшеф» (7).

На дисплее появится обозначение 1-го этапа и время приготовления. С помощью кнопок «+» и «-» (1) установите необходимое время приготовления. Нажмите кнопку «Отсрочка старта» (5) и, так же, с помощью кнопок «+» и «-» (1) установите нужную температуру.

Для запуска программы нажмите кнопку «Старт».

## ПОДДЕРЖАНИЕ ТЕМПЕРАТУРЫ

После окончания приготовления автоматически начинает работать функция «Подогрев» (поддержание температуры). Эта функция поддерживает температуру готового блюда в пределах 70-75 °С в течение времени согласно описанию программ.

Для отмены подогрева нажмите клавишу «Подогрев/Отмена» (2).

При необходимости подогреть приготовленную пищу повторно, необходимо нажать кнопку «Подогрев / Отмена» снова, при этом загорится индикатор.

### Предварительное отключение автоподогрева

Включение автоподогрева по окончании работы программы приготовления не всегда желательно. С учетом этого предусмотрена возможность заблаговременного отключения данной функции во время работы основной программы приготовления. Для этого во время работы программы нажмите клавишу «Включение/Старт/Включение-отключение автоподогрева» (8) (индикатор погаснет. Чтобы снова включить автоподогрев, нажмите кнопку еще раз индикатор загорится).

Для вашего удобства при установке температуры приготовления ниже 80°С автоподогрев будет автоматически отключен без возможности включения вручную. Если в процессе работы программы будет установлена температура выше 80°С, автоподогрев автоматически включится.

## РАЗОГРЕВ

Данное устройство можно использовать для разогрева холодных блюд. Для этого:

1. Переложите продукты в чашу, установите ее в корпус мультиварки. Убедитесь, что чаша плотно соприкасается с нагревательным элементом.
2. Закройте крышку до щелчка, подключите прибор к электросети.
3. Нажмите клавишу «Подогрев/Отмена» (2). Загорится индикатор кнопки, таймер начнет отсчет времени разогрева. По достижении температуры 70°С прибор подаст два коротких звуковых сигнала.

Прибор разогреет блюдо до 70-75°С и будет поддерживать его в горячем состоянии до 12 часов. При необходимости разогрев можно остановить, нажав кнопку «Подогрев/Отмена» (2), индикатор погаснет, прибор перейдет в режим ожидания (на дисплее отображается — — —).

Благодаря функциям автоподогрева и разогрева мультиварка-скороварка может сохранять продукт горячим до 12 часов, однако мы не рекомендуем оставлять блюдо в горячем состоянии более чем на два-три часа, так как иногда это может привести к изменению его вкусовых качеств.

## ОБЩИЙ ПОРЯДОК ДЕЙСТВИЙ

### Общий порядок действий при использовании автоматических программ

**ВАЖНО!** Если вы используете прибор для кипячения воды (например, при варке продуктов), **ЗАПРЕЩАЕТСЯ** устанавливать температуру приготовления выше 100°С. Это может привести к перегреву и поломке прибора. По той же причине **ЗАПРЕЩАЕТСЯ** использовать для кипячения воды программы «ВЫПЕЧКА» «ЖАРКА/ФРИТЮР» «ХЛЕБ».

При работе с мультиваркой-скороваркой используйте только чашу, входящую в комплект или совместимую с данной моделью. Использование другой посуды **ЗАПРЕЩЕНО!**

**ЗАПРЕЩАЕТСЯ** обрабатывать продукты непосредственно в чаше! Это может привести к повреждению антипригарного покрытия, деформации чаши и выходу прибора из строя. Закройте крышку прибора и поверните против часовой стрелки до упора.

**ВНИМАНИЕ!** Если вы готовите на высоких температурах с использованием большого количества растительного масла, всегда оставляйте крышку прибора открытой.

Для приготовления в режиме скороварки переведите клапан ограничения давления (выпуска пара) в положение «Закрыто», в режиме мультиварки — в положение «Открыто». В режиме работы скороварки запорный клапан поднимается под воздействием давления в чаше. ЗАПРЕЩАЕТСЯ нажимать и оказывать любое воздействие на него во время работы прибора.

ЗАПРЕЩАЕТСЯ заполнять чашу продуктами и водой выше максимальной отметки шкалы на внутренней поверхности чаши; готовить в режиме скороварки без воды или иной жидкости (минимальный требуемый объем жидкости — 2 мерных стакана); использовать режим скороварки для жарки продуктов на масле.

### РЕКОМЕНДОВАННОЕ ВРЕМЯ ПРИГОТОВЛЕНИЯ НА ПАРУ

Продукт	Масса / Кол-во	Объём воды	Время приготовления
Филе свинины (кубиками 1,5*1,5 см.)	500 г	500 мл	30 минут
Филе говядины (кубиками 1,5*1,5 см.)	500 г	500 мл	30 минут
Филе баранины (кубиками 1,5*1,5 мм)	500 г	500 мл	30 минут
Филе курицы (кубиками 1,5*1,5 мм)	500 г	500 мл	30 минут
Фрикадельки	480 г / 8 шт.	500 мл	30 минут
Котлеты	360 г / 3 шт.	500 мл	30 минут
Рыба (филе)	500 г	500 мл	30 минут
Креветки салатные, очищенные, варёно-мороженные	500 г	500 мл	30 минут
Манты / Хинкали	4 шт.	500 мл	30 минут
Картошка (кубиками 1,5*1,5 см.)	500 г	500 мл	30 минут
Морковь (кубиками 1,5*1,5 см.)	500 г	500 мл	30 минут
Свекла (кубиками 1,5*1,5 см.)	500 г	500 мл	30 минут
Овощи (замороженные)	500 г	500 мл	30 минут
Яйца на пару	3 шт.	500 мл	30 минут

### РЕКОМЕНДАЦИИ ПО ВЫБОРУ ТЕМПЕРАТУРЫ В РЕЖИМЕ «Смартшеф»

Температура	Рекомендации
35 °C	Расстойка теста
40 °C	Приготовление йогуртов
45 °C	Закваска
50 °C	Брожение
55 °C	Приготовление помадки
60 °C	Приготовление детского питания
65 °C	Приготовление мяса в вакуумной упаковке

70 °С	Приготовление пунша
75 °С	Пастеризация
80 °С	Приготовление глинтвейна
85 °С	Приготовление творога
90 °С	Приготовление красного чая
95 °С	Приготовление молочных каш
100 °С	Приготовление безе, варенья
105 °С	Приготовление холодца
110 °С	Стерилизация
115 °С	Приготовление сахарного сиропа
120 °С	Приготовление рульки
125 °С	Приготовление тушеного мяса
130 °С	Приготовление запеканки
135 °С	Обжаривание готовых блюд
140 °С	Копчение
145 °С	Запекание овощей и рыбы
150 °С	Запекание мяса
155 °С	Жарка изделий из теста
160 °С	Жарка стейка, картофеля фри, наггетсов

### ВЫЯВЛЕНИЕ ОШИБОК

Если не удалось приготовить какое-нибудь блюдо или прибор функционирует не корректно, возможно Вы допустили одну из следующих ошибок:

1. Слишком много ингредиентов или воды.
2. Неправильно выбран режим.
3. Внутренняя чаша прибора деформирована.
4. Для приготовления использована горячая вода.
5. Нагревательный элемент или дно съемной чаши загрязнены.
6. Во время приготовления мультиварка была выключена из сети.
7. Отверстия для выхода пара заблокировано.
8. Установлено слишком большое время отложенного старта.
9. Крышка прибора закрыта не до конца.
10. Внутри прибора остатки пищи.
11. Слишком длительная работа мультиварки в режиме поддержания температуры.
12. Была использована грязная съемная чаша.

## ДИАГНОСТИКА НЕИСПРАВНОСТЕЙ

Описание неполадки	Причины	Устранение
Прибор не включается	Прибор не подключен к электросети	Удостоверьтесь, что прибор подключен к электросети
	Неисправна электрическая розетка или в электросети нет тока	Включите прибор в исправную розетку и проверьте наличие напряжения в электросети
Электрический нагревательный элемент не греется	Сетевой шнур подсоединен не правильно	Убедитесь в исправности розетки. Проверьте состояние сетевого шнура и его подключение.
	Неисправна панель питания. Провод панели питания неверно подключён. Неисправна панель управления основной платы	Обратитесь в сервисный центр для проведения соответствующего ремонта.
Электрический нагревательный элемент перегревается	Неисправна панель управления основной монтажной платы	Обратитесь в сервисный центр для проведения соответствующего ремонта.
Электрический нагревательный элемент не греется. Горит индикатор	Некоторые элементы электрического нагревательного элемента перегорели	Обратитесь в сервисный центр для проведения соответствующего ремонта.
	Некоторые проводники монтажной платы оборваны	
Еда пригорела или неправильно приготовлена	Неисправна панель управления	Обратитесь в сервисный центр для проведения соответствующего ремонта.
	Не соблюдено соотношение ингредиентов и воды	Подберите соответствующее соотношение ингредиентов и воды.
Во время приготовления из-под крышки прибора выходит пар. Отсчет времени работы программы не идет	Отсутствует уплотнительная резинка на внутренней крышке	Проверьте наличие уплотнительной резинки на внутренней крышке
При работе устройства в режиме скороварки из отверстия запорного клапана продолжает выходить пар. Отсчет времени работы программы не идет	Запорный клапан загрязнен	Проведите очистку запорного клапана согласно разделу «Уход за прибором»
	Утеряны запорный клапан или его уплотнительная резинка	Проверьте наличие запорного клапана и его уплотнительной резинки
Во время приготовления из-под крышки прибора выходит пар. Идет отсчет времени работы программы	Чаша неровно установлена в корпус прибора	Установите чашу ровно, без перекосов
	Крышка закрыта неплотно или под крышку попал посторонний предмет	Проверьте, нет ли посторонних предметов (мусора, крупы, кусочков пищи) между крышкой и корпусом прибора удалите их. Всегда закрывайте крышку прибора до упора
	Уплотнительная резинка на крышке сильно загрязнена, деформирована или повреждена	Проверьте состояние уплотнительной резинки на внутренней крышке прибора. Возможно, она требует замены
Еда не доварена	Процесс варки недостаточно продолжителен	Увеличьте время процесса варки.
	Неисправен датчик	Обратитесь в сервисный центр для проведения соответствующего ремонта.
Во время готовки жидкость не закипает	Неисправна панель управления	Обратитесь в сервисный центр для проведения соответствующего ремонта.
Системные ошибки E*, прибор подает 6 коротких звуковых сигналов	возможен выход из строя платы управления, нагревательного элемента или перегрев	Отключите прибор от электросети, дайте ему остыть. Плотно закройте крышку, включите прибор в электросеть снова. Если проблема проявляется на холодном приборе, обратитесь в авторизованный сервисный центр

В любых других случаях обратитесь в сервисную службу!



## ЧИСТКА, ХРАНЕНИЕ И ТРАНСПОРТИРОВКА

Устройство следует регулярно чистить и удалять с поверхности любые остатки пищи. Перед очисткой отключите мультиварку и отключите ее от электросети.

Дайте устройству полностью остыть. Протрите панель управления, внешнюю и внутреннюю поверхности влажной тканью, после чего вытрите насухо. Вымойте кастрюлю теплой водой с моющим средством и вытрите насухо. Желательно мыть кастрюлю сразу после приготовления пищи. Можно мыть кастрюлю в посудомоечной машине. Не используйте агрессивные вещества или абразивные материалы. Запрещается промывать корпус мультиварки под проточной водой, это может вывести из строя электроприбор.

Очистка устройства для сбора конденсата.

Устройство для сбора конденсата предназначено для сбора капель конденсата при открывании крышки. Его необходимо очищать после каждого использования. Осторожно вытащите его, потянув на себя. После очистки установите устройство для сбора конденсата на место.

Очистка клапана ограничения давления (выпуска пара). Осторожно снимите клапан ограничения давления (выпуска пара), потянув его вверх и качая влево-вправо, при этом не прикладывайте значительного усилия. Разберите его на две части, поворачивая нижнюю часть против часовой стрелки и тщательно промойте его под проточной водой, после чего тщательно просушите, соберите в обратной последовательности и установите на место. Очистка клапана ограничения давления (выпуска пара) необходимо делать после каждого использования прибора.

**Важно!** Перед очисткой съемной чаши извлеките ее из прибора.

Используйте средство для мытья посуды, мягкую губку для очистки съемной чаши, ложки для риса, мерного стаканчика, поддона пароварки, входящих в комплект устройства.

Если остатки пищи прилипли к чаше, перед мытьем замочите ее. Хорошо промойте, вытрите и просушите все части прибора. Следите за чистотой мультиварки и всех ее составляющих. Перед использованием и хранением убедитесь, чтоб все части прибора чистые и сухие.

Рекомендуется хранить устройство в сухом прохладном месте, недоступном для детей.

Транспортировать мультиварку допускается любым видом крытого транспорта, исключив возможность механических повреждений при ударах или падениях.

## УТИЛИЗАЦИЯ



Данный знак означает: по окончании срока эксплуатации электроприбора не выбрасывайте его вместе с обычными бытовыми отходами, а передайте в официальный пункт сбора на утилизацию. Таким образом, Вы сможете сохранить окружающую среду.

## ГАРАНТИЙНЫЕ ОБЯЗАТЕЛЬСТВА

Гарантийный срок эксплуатации изделия составляет 12 месяцев со дня продажи конечному покупателю. Производитель-изготовитель Skipfire Limited Romanou, 2, TLAIS TOWER, 6th floor, office 601, P.C.1070, Nicosia, Cyprus, на заводе-изготовителе Жонгшан Жосо Электрик Апплаинс Ко, Лтд. №9 Чие Норс Рoad, Масин Индастриал Зон, Хуанпу Таун, Китай для NORMANN (Швеция).

Импортер в Республике Беларусь: ООО «ТД Комплект», 220103, г. Минск, ул.Кнорина 50, к. 302А, Тел.: 375 17 290 90 90

Импортер в Российской Федерации: ООО «Садовая техника и инструменты», 105082, ул. Большая почтовая, дом 40, строение 1, этаж 3, комната 7А.

Телефон для обращений потребителей в Республике Казахстан: +7 778 8540843

Дата изготовления указана на упаковке.

Срок службы изделия - 3 года при его правильной эксплуатации.

По истечении срока службы необходимо произвести техническое обслуживание квалифицированными специалистами в сервисной службе NORMANN за счет владельца, с удалением продуктов износа и пыли. Использование изделия по истечении срока службы допускается только в случае его соответствия требованиям безопасности, данного руководства.

В случае если изделие не соответствует требованиям безопасности, его необходимо утилизировать.

Изделие не относится к обычным бытовым отходам. В случае утилизации необходимо доставить его к месту приема соответствующих отходов.

Дефекты сборки изделия, допущенные по вине изготовителя, устраняются бесплатно после проведения сервисным центром диагностики изделия.

#### Адреса сервисных центров в Республике Беларусь:

Название организации	Населенный пункт	Адрес	Телефон
ООО "Ремонт инструмента"	г. Минск	ул. Машиностроителей, 29а	(017) 290 90 90, (029) 325 85 38, (029) 855 90 90
ООО "Ремонт инструмента"	г. Брест	ул. Краснознаменная, 8	(029) 820 07 06, (029) 168 20 72
ООО "Ремонт инструмента"	г. Витебск	ул. Двинская, 31	(0212) 65 73 24, (029) 168 40 14
ООО "Ремонт инструмента"	г. Гродно	ул. Господарчая, 23А (Горького, 95)	(029) 169 94 02, (0152) 43 63 68
ООО "Ремонт инструмента"	г. Гомель	ул. Карбышева, 9	(044) 492 51 63, (025) 743 35 19
ООО "Ремонт инструмента"	г. Могилев	ул. Вишневецкого, 8а	(0222) 285 285, (029) 170 33 94

Актуальный список и схемы проезда: [www.remont.tools.by](http://www.remont.tools.by)

#### Адреса сервисных центров в Российской Федерации:

Название организации	Населенный пункт	Адрес	Телефон
ИП Полежаева Е.В.	Астрахань	ул. 5-я Линейная, 30	8 (8512) 59-97-00
ООО "Электротехцентр"	Брянск	пер. Металлистов д. 4 А	8 (4832) 57-18-76
ООО "Стэки"	Казань	пр. Ямашева, 51(за ТЦ «7Я»)	8 (843) 200-95-72
ООО "ЗВОХ"	Калуга	ул. Дзержинского, д. 58, 2	8 (4842) 57-58-46
ИП Гусев И.С.	Киров	Калужская обл. г.Киров пер. Базарный д.2	8 (48456) 5-49-87
Славянский дом	Клинцы	ул. Займищенская, дом № 15А	8 (483) 364-16-81
ООО "Деком"	Курск	ул. Ленина,12	8 (4712) 51-20 10
ГК Энтузиаст	Москва	ул. 1-я Энтузиастов, 12	8 (495) 783-02-02
Славянский дом	Новозыбков	ул. Коммунистическая, дом № 8	8 (483) 364-16-81
Лесоторговая база	Орел	ул. Городская, дом № 98	8 (4862) 71-48-03
ООО "Евро Сервис"	Санкт-Петербург	г. Красное село пр. Ленина, 75 (вход со двора)	8 (812) 214-18-74
ООО "ЭДС"	Санкт-Петербург	ул. Черняховского, 15	8 (812) 572-30-20
Славянский дом	Унеча	ул. Залинейная, дом № 1	8 (483) 512-49-33
ИП Новиков В.В.	Калуга	ул. Салтыкова-Щедрина, д.91	8 (4842) 57-57-02
ИП Туркина И.А.	Ногинск	ул. Рабочая, д. 42	8 (916) 627-73-48
ООО Сервис 68	Тамбов	ул. Пионерская, д.22	8 (4752) 42-22-68
ИП Анисимов И.В.	Нерехта	Костромская обл. г. Нерехта ул. Орджоникидзе д.12	8 (49431) 7-53-63
ООО Новый свет	Чебоксары	Марпосадское шоссе 9	8 (8352) 38-02-22
ИП Каблицкий	Тверь	ул. Дарвина д.10	8 (904) 026-95-30
ООО Стройторг Поволжье	Саратов	ул. 4-я Окольная д.15А	8 (8452) 46-97-11
ГК "СервисИнструмент"	Московская обл. Ступинский р-он, пгт Михнево	ул.Астафьевская ,49	8 (985) 898-34-01
ИП Проворов О.В.	Кострома	ул. Магистральная д.37	8 (4942) 53-12-03
ИП Соболев Г.Ю.	Липецк	ул. Мичурина д.46	8 (4742) 40-10-72, 8 (952) 598-08-24
ИП Загоруйко Е.В.	Пенза	ул. Перспективная д.1	8 (8412) 205-540

Актуальный список и схемы проезда: [www.stiooo.ru/services](http://www.stiooo.ru/services)



**Полный актуальный список сервисных центров смотрите на сайте**

**Республика Беларусь**



[remont.tools.by/address](https://remont.tools.by/address)

**Российская Федерация**



[remont.tools.by/services/ru](https://remont.tools.by/services/ru)

**другие страны**



[remont.tools.by/services/other](https://remont.tools.by/services/other)

