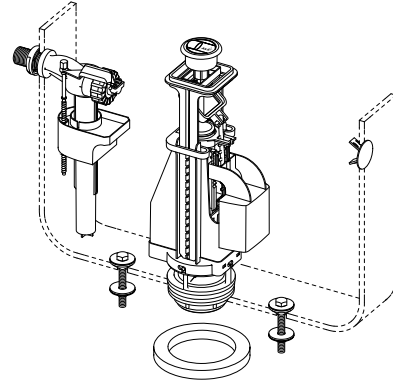
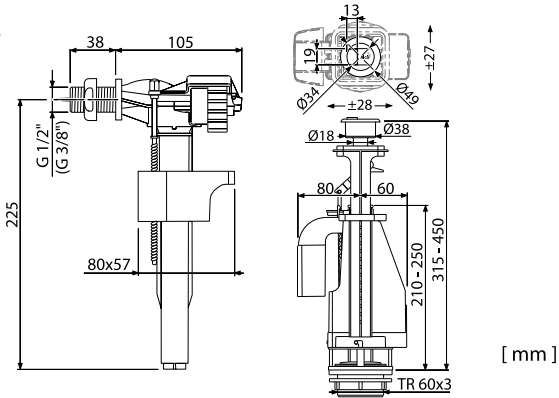


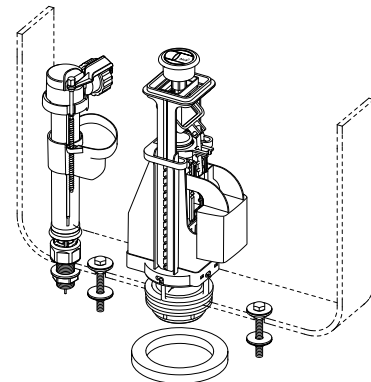
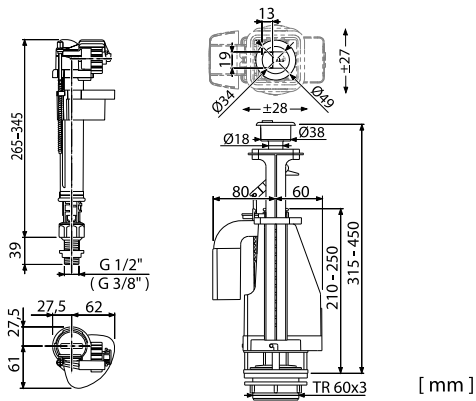


SA08A ■ SA08AS

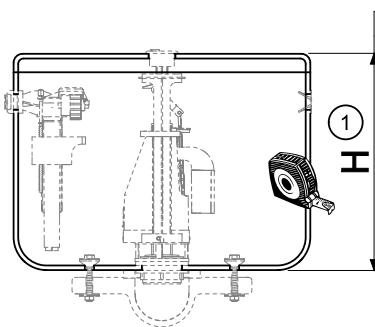
SA08A



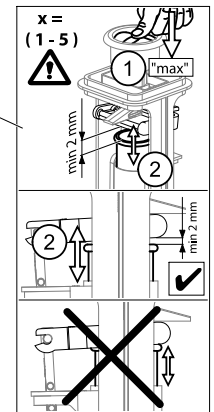
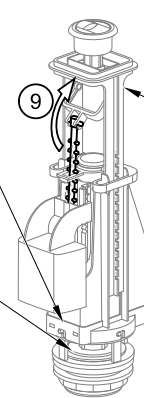
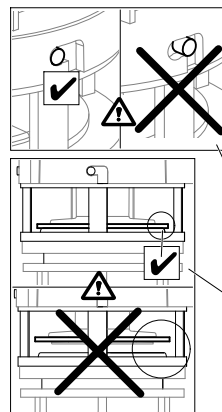
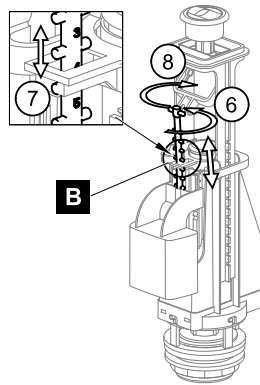
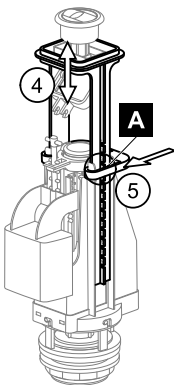
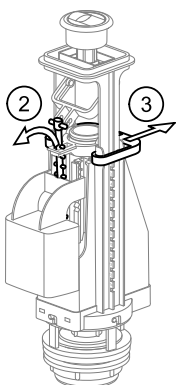
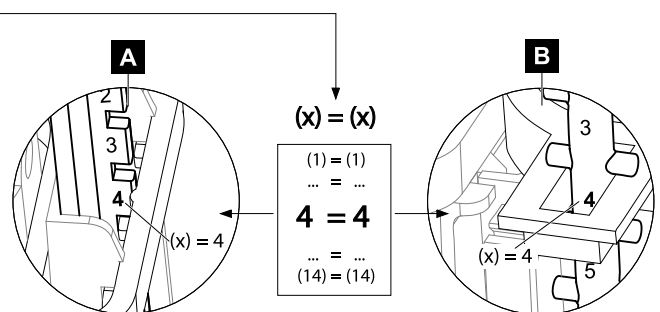
SA08AS

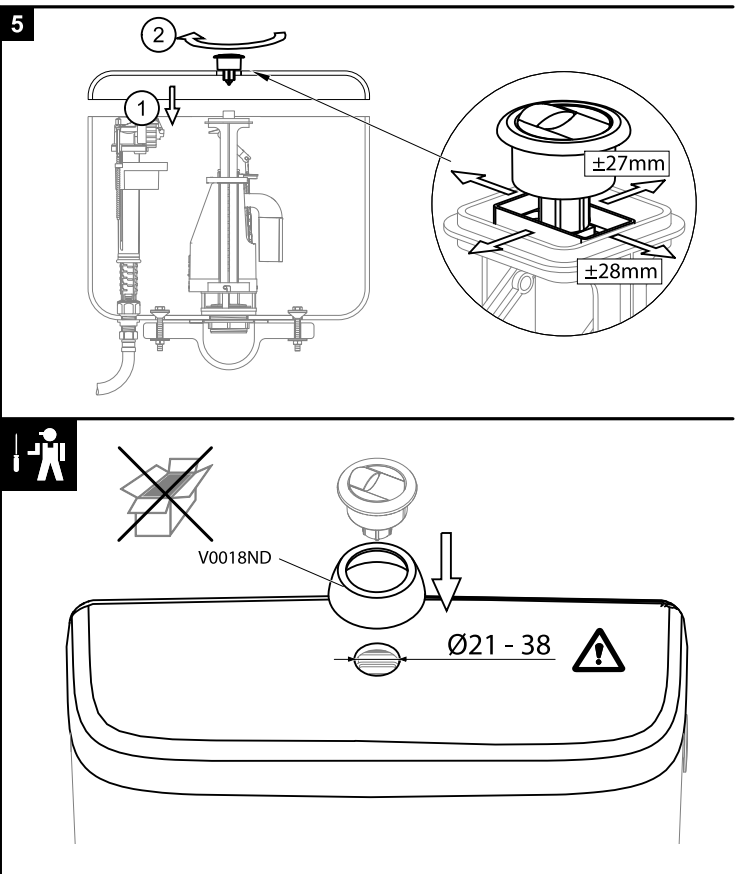
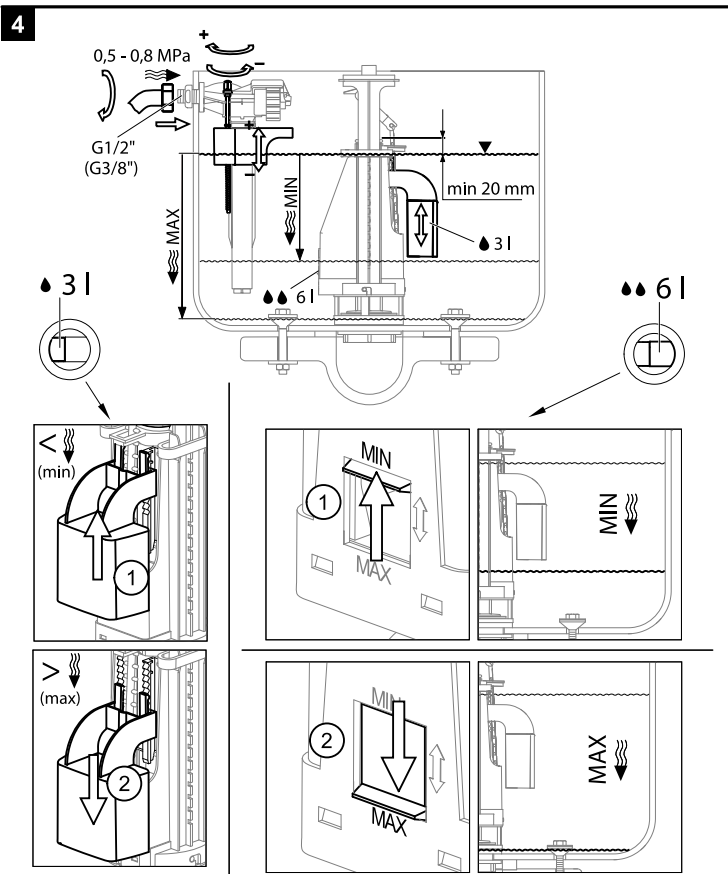
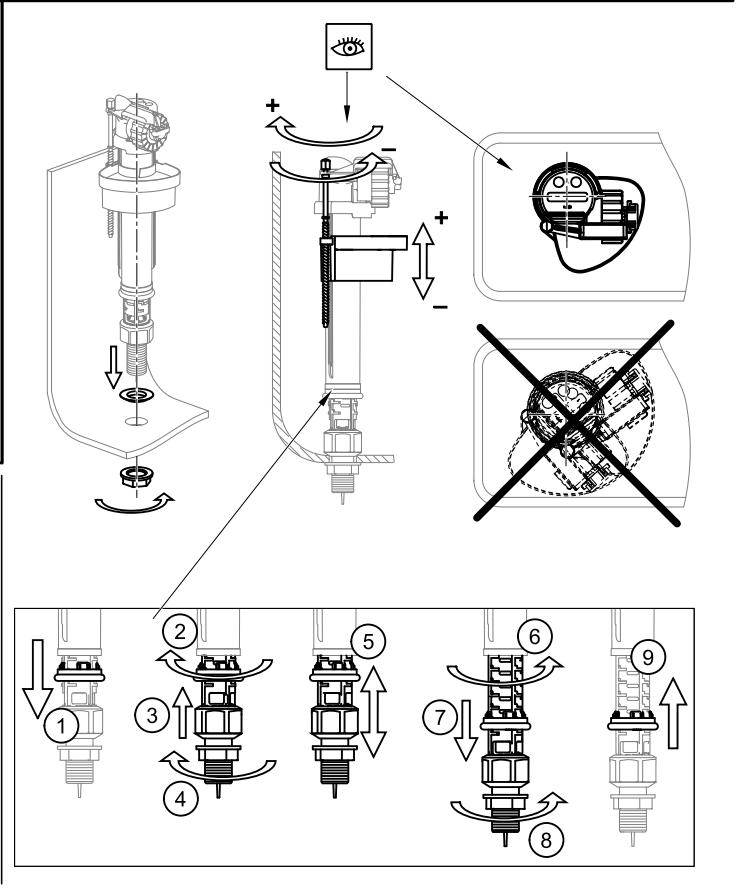
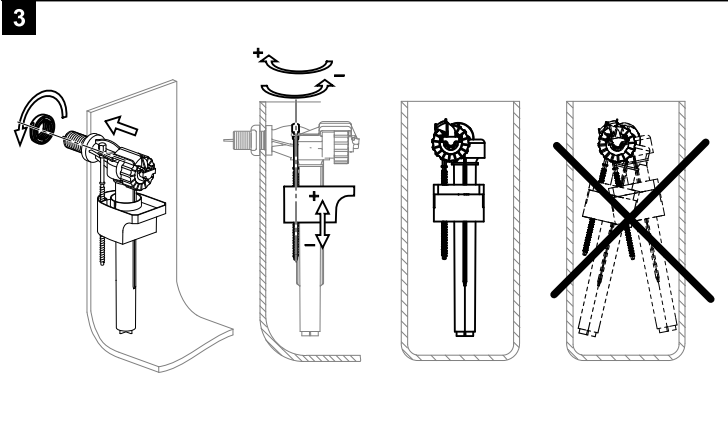
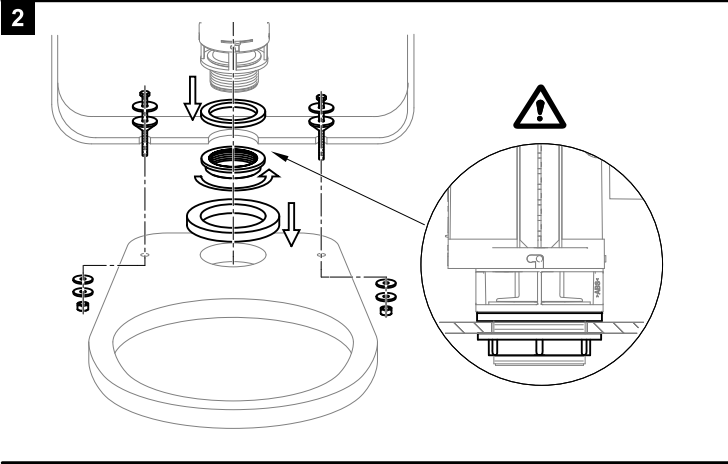


1



H	(x)
317 - 327	1
327 - 337	2
337 - 347	3
347 - 357	4
357 - 367	5
367 - 377	6
377 - 387	7
387 - 397	8
397 - 407	9
407 - 417	10
417 - 427	11
427 - 437	12
437 - 447	13
447 - 457	14





Alca plast, s. r. o.
 Bratislavská 2846, 690 02 Břeclav, Česká republika
 Tel.: +420 519 821 117 – prodej ČR
 Tel.: +420 519 821 041 – export, Fax: +420 519 821 083
 e-mail: alcaplast@alcaplast.cz, www.alcaplast.cz

© 2016 Alcaplast, s.r.o.

254 / R1 / 02 / 16 / V0301