

1. Правила безопасности

- Перед использованием данного продукта внимательно прочитайте инструкции по безопасности и руководство. Все пользователи должны полностью понимать эти инструкции и придерживаться их.
- Во время работы с прибором будьте осторожны и не направляйте лазерный луч (источник красного света) в глаза. Воздействие лазерного луча в течение длительного времени может быть опасным для глаз.
- Запрещается смотреть непосредственно на луч или рассматривать его напрямую с помощью оптических приборов, а также устанавливать лазер на уровне глаз.
- Не разбирайте лазерный инструмент. Данный прибор не содержит деталей, которые могут обслуживаться пользователем.
- Не изменяйте конструкцию лазерного уровня каким-либо образом. Модификация инструмента может привести к опасному воздействию лазерного излучения.
- Не пользуйтесь лазерным уровнем рядом с детьми и не разрешайте детям пользоваться прибором.
- Воздействие луча лазера класса 2M считается безопасным в течение максимум 0,25 секунд. Рефлексы век обычно обеспечивают адекватную защиту.

2. Технические характеристики

Длина волны лазера	КРАСНЫЙ лазерный диод: 635 нм - 650 нм ЗЕЛЕНый лазерный диод: 515 нм - 520 нм
Класс безопасности лазерного прибора	Класс 2M
Количество лучей	3 лазерных диода 360°
Диапазон самонивелирования	±3°
Точность нивелирования	±2 мм / 10 м
Рабочий диапазон:	
* без приемника	КРАСНЫЙ лазер: 20 м / ЗЕЛЕНый лазер: 25 м
* с приемником	КРАСНЫЙ лазер: 50 м / ЗЕЛЕНый лазер: 50 м
Источники питания	Батарея типа AA 1,5 В - 4 шт. / литиевая аккумуляторная батарея (альтернативный вариант)
Время работы	КРАСНЫЙ лазер: 6 часов с батарей AA, 8 часов с литиевой аккумуляторной батареей. ЗЕЛЕНый лазер: 3 часа с батарей AA, 4 часа с литиевой аккумуляторной батареей
Диапазон рабочих температур	-10°C ~45°C
Диапазон температур хранения	-20°C ~70°C
Защита от пыли и водяных брызг	IP54
Резьба штатива	1/4"
Размер	125 x 90 x 122 мм
Вес (без батарей /с батареями)	0,56 кг / 0,66 кг

3. Описание продукта



4. Эксплуатация

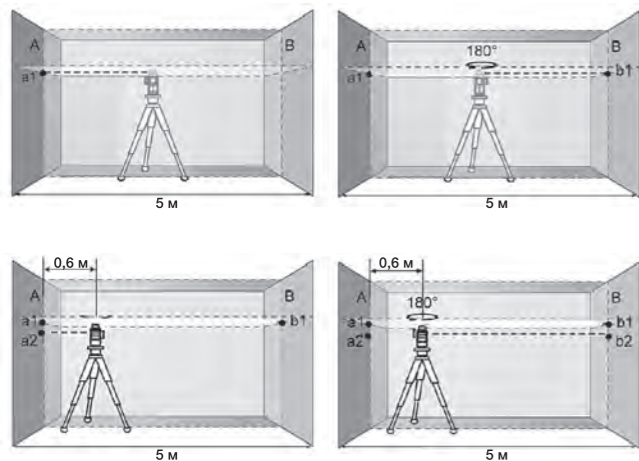
1. Откройте крышку аккумуляторного отсека, вставьте четыре батарейки и закройте крышку аккумуляторного отсека.
2. Сдвиньте переключатель блокировки. При этом включится лазер 360° в горизонтальной плоскости. Нажмите кнопку H, и линия H будет отключена. Нажмите кнопку H еще раз, и линия H будет включена. Затем схема включения повторится.
3. Нажмите кнопку V один раз, и включится линия V1 вертикальной плоскости 360°.
4. Нажмите кнопку V второй раз, и включится линия V2 вертикальной плоскости 360°.
5. Нажмите кнопку V третий раз, и будут включены обе линии V1 и V2 вертикальной плоскости 360°.
6. Нажмите кнопку V четвертый раз, и включатся линии V1 и V2 вертикальной плоскости 360°.
7. Нажмите кнопку V пятый раз, и прибор вернется к режиму «2.2», а затем схема включения повторится.
8. С помощью переключателя режима внутренних / наружных работ нивелир LP363 можно использовать вместе с приемником лазерного луча для определения положения лазерной линии.
9. При напряжении ниже 3,2 В устройство подает звуковой сигнал. Для продолжения работы необходимо как можно скорее установить новые батареи.

▲ ПРИМЕЧАНИЕ

- Лазерный уровень следует размещать на ровной поверхности, например, на рабочем столе, на земле и т. д. Диапазон самонивелирования составляет ±3°. Лазерная линия мигает и подается звуковой сигнал, если прибор находится вне диапазона самонивелирования.
- Если лазерный уровень не используется, пожалуйста, заблокируйте компенсатор и положите прибор в мягкий защитный чехол.

5. Проверка точности по горизонтали

1. Выберите две стены с расстоянием 5 м между ними.
2. Закрепите лазерный уровень на штативе и установите посередине между двумя стенами.
3. Включите лазерный уровень для выравнивания, и отметьте точку пересечения лазерной линии как a1 на стене А.
4. Поверните лазерный уровень на 180°. Когда лазерная линия будет на нужном уровне, отметьте точку пересечения как b1 на стене В.
5. Переместите штатив и установите уровень на расстоянии 60 см от стены А. Повторно отметьте точки a2 и b2, как указано выше. Измерьте разницу между точками a1 и a2 и точками b1 и b2. Если разность (a2-a1) - (b2-b1) превышает 1,0 мм, точность уровня не соответствует спецификации. Пожалуйста, свяжитесь с продавцом для калибровки лазерного уровня.

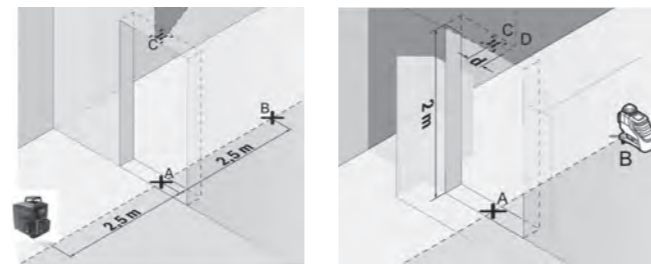


6. Проверка точности по вертикали

Для проверки требуется дверной проем, с обеих сторон которого имеется не менее 2,5 м пространства (с твердой поверхностью).

1. Расположите лазерный уровень на твердой ровной поверхности (не на штативе) на расстоянии 2,5 м от дверного проема. Включите прибор в режиме автоматического нивелирования. Выберите режим работы, в котором вертикальная лазерная плоскость излучается перед блоком лазерного уровня.
2. Отметьте центр вертикальной лазерной линии на полу у дверного проема (точка А), точку на расстоянии 5 м с другой стороны дверного проема (точка В) и у верхнего края дверного проема (точка С).
3. Поверните лазерный уровень на 180° и расположите его на другой стороне дверного проема непосредственно за точкой В. Подождите, пока лазерный уровень выполнит самонивелирование и выровняет вертикальную лазерную линию таким образом, чтобы ее центр проходил точно через точки А и В.
4. Отметьте центр лазерной линии у верхнего края дверного проема как точку D.
5. Разница d обеих отмеченных точек С и D является фактическим отклонением лазерного уровня от линии отвеса.

6. Измерьте высоту дверного проема.



Повторите процедуру измерения для второй вертикальной лазерной плоскости. Для этого выберите рабочий режим, в котором вертикальная лазерная плоскость генерируется сбоку от лазерного уровня, и поверните прибор на 90°, прежде чем начинать процедуру измерения.

Максимальное допустимое отклонение рассчитывается следующим образом: удвоенная высота дверного проема х 0,2 мм/м.

Пример: для высоты дверного проема 2 м максимальное отклонение может составлять $2 \times 2 \text{ м} \times \pm 0,2 \text{ мм/м} = \pm 0,8 \text{ мм}$.

Следовательно, точки С и D могут находиться на расстоянии не более 0,8 мм (макс.) друг от друга для каждого из двух измерений.

7. Использование лазерного детектора

- Элементы приемника
- Установка батареи



Функционирование:

1. Нажмите кнопку включения. При этом 3 раза прозвучит сигнал и загорится светодиод питания, указывая на то, что приемник готов к работе. Нажмите кнопку включения еще раз, чтобы выключить приемник.
- Индикатор ПИТАНИЯ мигает, когда батарея разряжена. Необходимо заменить батарею.
- Если в течение 10 минут обнаружение не выполняется, дважды подается звуковой сигнал и приемник автоматически отключается.
2. Установите лазерный детектор напротив лазерного нивелира в месте, на которое попадает излучаемый лазерный луч. Отрегулируйте положение приемника так, чтобы пузырек уровня установился между линиями. Поднимите/опустите приемник в соответствии с направлением, обозначенным ∇/Δ .
3. Когда излучаемый лазерный луч размещается вдоль центра окна приема, синий светодиод между ∇/Δ горит непрерывно. Отметьте положение выемки на боковых сторонах приемника.

8. Техническое обслуживание

Данное устройство представляет собой комбинацию превосходной конструкции и тщательного изготовления и требует осторожности в обращении, транспортировке или перевозке. Следует избегать падений, ударов или вибрации.

Предоставленная ниже информация призвана помочь пользователю как можно дольше сохранять прибор в рабочем состоянии.

- Храните прибор и все его детали и аксессуары в недоступном для детей месте.
- Не следует хранить прибор в местах с повышенными температурами, поскольку это может привести к сокращению срока службы электронного устройства, повреждению батарей и деформации или расплавлению некоторых пластиковых деталей.
- Не храните прибор в местах с пониженными температурами. При нагревании устройства до нормальной рабочей температуры внутри может скапливаться конденсат, который может повредить печатную плату.
- Несмотря на устойчивость прибора к пыли и грязи, не храните его в пыльных и грязных местах, так как длительное воздействие этих факторов может привести

к повреждению внутренних движущихся частей.

- Не пытайтесь открыть прибор. Непрофессиональное обслуживание устройства может привести к его повреждению и аннулированию гарантии.
- Не роняйте, не стучите и не трясите прибор. Грубое обращение может привести к поломке устройства или к нарушению его функциональности.
- Не используйте агрессивные химикаты, чистящие растворители или сильные моющие средства для очистки прибора. Достаточно протирать поверхность мягкой тканью, слегка смоченной в слабом растворе мыла и воды.
- Следите за тем, чтобы окна лазерных излучателей были чистыми. Периодически протирайте их ватным тампоном, смоченным в изопропиловом спирте.
- Извлекайте батареи по окончании работы с прибором.

9. Гарантийные обязательства

Гарантийный срок на оборудование указывается в прилагаемом сервисном талоне.

Гарантия относится к дефектам в материалах и узлах и не распространяется на компоненты, подверженные естественному износу и работы по техническому обслуживанию.

Гарантийному ремонту подлежат только очищенные от пыли и грязи аппараты в заводской упаковке, полностью укомплектованные, имеющие инструкцию по эксплуатации, гарантийный талон с указанием даты продажи, при наличии штампа магазина, заводского номера и оригиналов товарного и кассового чеков, выданных продавцом.

В течение гарантийного срока Сервисный центр устраняет за свой счёт выявленные производственные дефекты. Производитель снимает свои гарантийные обязательства и юридическую ответственность при несоблюдении потребителем инструкций по эксплуатации, самостоятельной разборки, ремонта и технического обслуживания аппарата, а также не несет никакой ответственности за причиненные травмы и нанесенный ущерб.

www.fubag.ru

EAC