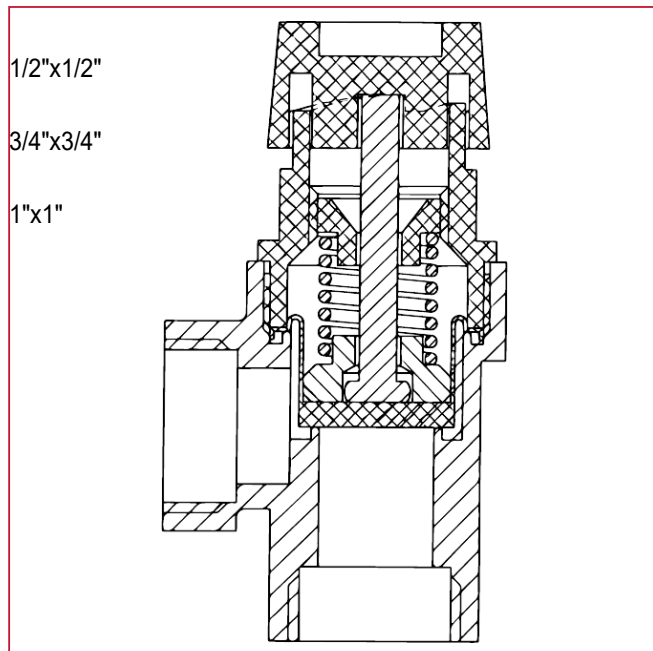




ДИАГРАММА КЛАПАНА БЕЗОПАСНОСТИ

368 Мембранный предохранительный клапан, ВР/ВР резьбы

МАТЕРИАЛЫ



N.	ОПИСАНИЕ	КО Л.	МАТЕРИАЛ
1	Корпус	-	Латунь
2	Шток	-	HAIPLEN H50
3	Пружина	-	Нержавеющая сталь
4	Уплотнение	-	HAIPLEN H50
5	Маховик	-	HAIPLEN H50
6	Резьбовая шайба	-	Полиформальдегид
7	Стопор пружины	-	Нейлон
8	Уплотнительная прокладка	-	Волокно
9	Цилиндр	-	СКЭПТ
10	Plate	-	Brass

