



FERMER 180-2

РУКОВОДСТВО ПОЛЬЗОВАТЕЛЯ ТАЧКИ САДОВОЙ ELAND FERMER 180-2

НАЗНАЧЕНИЕ: тачка садовая ELAND Fermer-1 предназначена для перевозки грузов в строительстве, садовом и сельском хозяйстве.

ХАРАКТЕРИСТИКИ:

- **объём:** 85 литров
- **грузоподъёмность:** 180 кг
- **колесо:** пневматическое, 3.0/3.25-8", 2 шт.

ГАРАНТИЙНЫЙ ТАЛОН

УСЛОВИЯ ГАРАНТИИ:

1. Гарантийный срок составляет 12 месяцев и распространяется только на заводские дефекты.
2. Гарантия теряет законную силу и не действует в случаях: хранения в сырых помещениях, в следствие чего на металлических частях образовалась ржавчина, выполнения ремонтов, переделок, модернизации конструкции без согласия производителя.
3. Гарантия не распространяется на колёса, подшипники, болты, гайки.
4. Незаполненный гарантийный талон не является действительным.

ДАТА ПРОДАЖИ _____

ПОДПИСЬ ПРОДАВЦА _____

Место
для печати
или штампа
организации

С условиями предоставления гарантии
ознакомлен, продукция получена
мною в рабочем состоянии
и полной комплектации

Подпись покупателя

FERMER 180-2

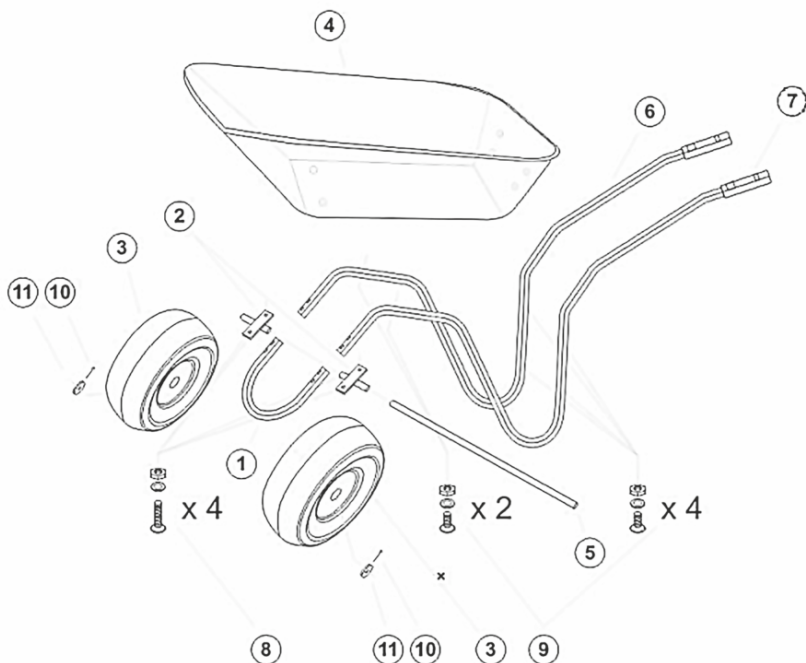


СХЕМА СБОРКИ И КОМПЛЕКТАЦИЯ ТАЧКИ САДОВОЙ ELAND FERMER 150-1

№ п/п	Наименование	Кол-во
1	Вилка рамы	1
2	Втулка оси колеса	2
3	Колесо надувное	2
4	Кузов	1
5	Ось колеса	1
6	Рама левая	1
7	Рама правая	1
8	Болт М8*45 с шайбой, гровером и гайкой	4
9	Болт М8*18 с шайбой, гровером и гайкой	6
10	Шплинт	2
11	Шайба	2

Иллюстрация приведенная в данной инструкции является схематическим изображением конструкции и может отличаться от реального внешнего вида изделия