



AV
ENGINEERING

ФИЛЬТР САМООЧИЩАЮЩИЙСЯ ПРОМЫВНОЙ ЛАТУННЫЙ

ТЕХНИЧЕСКИЙ ПАСПОРТ ИЗДЕЛИЯ



1. НАЗНАЧЕНИЕ И ОБЛАСТЬ ПРИМЕНЕНИЯ

1. Фильтр самопромывной предназначен для непрерывной очистки воды от мелких механических загрязнений с возможностью регулярно проводить очистку фильтрующего элемента без остановки работы и демонтажа рабочих элементов фильтра. Применяется в системах трубопроводов холодного и горячего водоснабжения. Наличие в корпусе фильтра наружных и внутренних присоединительных резьб предполагает многообразие монтажных конфигураций, значительно облегчающих присоединение фильтра к трубопроводу.

2. ОСОБЕННОСТИ КОНСТРУКЦИИ

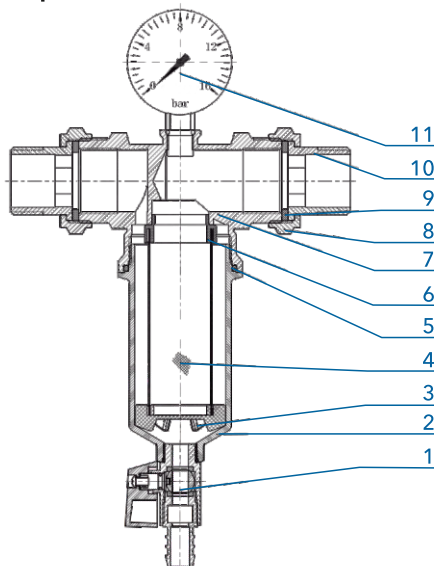
– дренажный кран со штуцером под шланг позволяет осуществлять как прямую, так и обратную промывку фильтра;

– манометр, входящий в комплект моделей AVE115701 и AVE115702, позволяет узнать давление в системе в статическом режиме, а также давление до фильтра в динамическом режиме.

3. ТЕХНИЧЕСКИЕ ХАРАКТЕРИСТИКИ

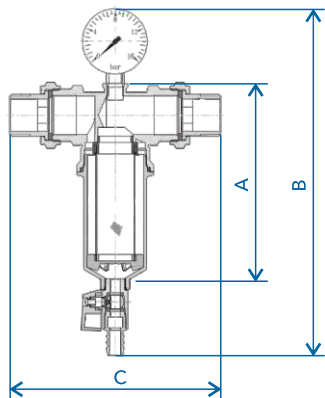
характеристика	единицы измерения	AVE115701	AVE115702	AVE115703	AVE115704
Диаметр наружной резьбы	дюймы	3/4	1	3/4	1
Диаметр внутренней резьбы	дюймы	1/2	3/4	1/2	3/4
Размер подсоединительной резьбы для дренажного крана	дюймы	3/8	3/8	3/8	3/8
Номинальное давление, PN	МПа	1,0	1,0	1,0	1,0
Максимальная температура рабочей среды	°C	100	100	40	40
Манометр		да	да	–	–
Размер резьбы под манометр	дюймы	1/4	1/4	–	–
Диапазон измерения манометра	бар	0...10	0...10	–	–
Диаметр штуцера под шланг	мм	14	14	14	14
Нормативный срок службы	лет	15	15	15	15

4. КОНСТРУКЦИЯ



№	характеристика	AVE115701	AVE115702	AVE115703	AVE115704
1	Шаровой дренажный кран со штуцером	Горячепрессованная латунь никелированная			
2	Колба	Горячепрессованная латунь никелированная	Полимер прозрачный высокой плотности		
3	Нижняя обойма фильтрующего элемента	Полиэтилен высокой плотности			
4	Фильтрующий элемент	Нержавеющая сталь			
5	Уплотнительное кольцо	Этилен-пропилен-диен-мономер			
6	Верхняя обойма фильтрующего элемента	Полиэтилен высокой плотности			
7	Корпус	Горячепрессованная латунь никелированная			
8	Накидная гайка	-		Горячепрессованная латунь никелированная	
9	Уплотнительное кольцо патрубка	Этилен-пропилен-диен-мономер			
10	Съёмный патрубок	Горячепрессованная латунь никелированная			
11	Манометр	Согласно конструктиву	-		

5. ГАБАРИТНЫЕ РАЗМЕРЫ



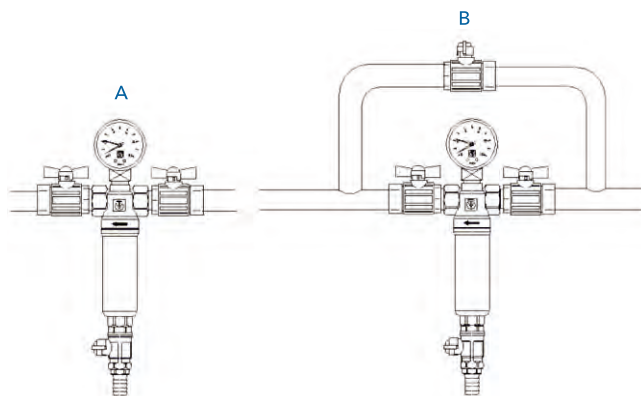
артикул	A, мм	B, мм	C, мм	Вес, г
AVE115701	160	205	90	0.780
AVE115702	153	196	90	0.845
AVE115703	155	197	88	0.498
AVE115704	155	197	90	0.610

6. УКАЗАНИЯ ПО МАНТАЖУ

6.1 Фильтр должен устанавливаться на горизонтальном участке трубопровода в вертикальном положении (сливным краном вниз), при этом направление потока должно соответствовать направлению стрелки на корпусе фильтра.

6.2 Фильтр не должен испытывать нагрузок от трубопровода (изгиб, сжатие, растяжение, кручение, перекосы, вибрация, несоосность патрубков, неравномерность затяжки крепежа). При необходимости должны быть предусмотрены опоры или компенсаторы, снижающие нагрузку на фильтр от трубопровода. Несоосность соединяемых трубопроводов не должна превышать 3 мм при длине до 1 м плюс 1 мм на каждый последующий метр.

6.3 До и после фильтра необходимо установить запорную арматуру для возможности извлечения фильтроэлементов (см. рис. А). Для большей эффективности промывки фильтра (обратная промывка) предпочтительно устройство обводного участка с краном (байпаса) (см. рис. В).



6.4 Муфтовые соединения должны выполняться с использованием в качестве уплотнительных материалов ФУМ (фторопластовый уплотнительный материал).

6.5 При монтаже фильтра первыми к трубопроводу присоединяются патрубки полусгона. Перед монтажом необходимо удостовериться в наличии и целостности уплотнительных колец.

6.6 Монтаж патрубков полусгона производится с помощью шестигранного ключа соответствующего размера. После затяжки накидную гайку следует повернуть ключом не более, чем на 1/2 оборота.

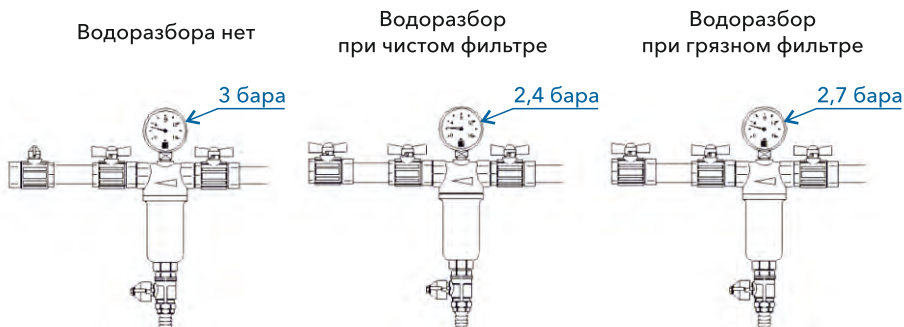
6.7 При монтаже фильтров запрещается прикладывать к ним крутящие моменты, превышающие значения, указанные в таблице:

Резьба в дюймах	1/2"	3/4"	1"
Предельный крутящий момент, Н·м (корпус изделия)	35	45	65

7. УКАЗАНИЯ ПО ЭКСПЛУАТАЦИИ И ТЕХНИЧЕСКОМУ ОБСЛУЖИВАНИЮ

7.1 Фильтр должен эксплуатироваться при давлении и температуре, изложенных в таблице технических характеристик.

7.2 Степень загрязненности фильтра определяется по сравнительным показаниям манометра. При отсутствии водоразбора, манометр показывает располагаемое давление в системе. Если открыть один водоразборный кран при чистом фильтре, то показания манометра снизятся на величину Δp . Когда при открытом кране, показания манометра снизятся на величину $\Delta p/2$, – это свидетельствует о загрязненности фильтра и необходимости его промывки. На рис. С приведен пример определения степени загрязненности фильтра.



7.3 Промывка фильтра может производиться четырьмя различными способами:

А) Перекрыть выходной кран. Открыть сливной кран и слить осадок в канализацию вместе с каким-то количеством сетевой воды. В этом случае

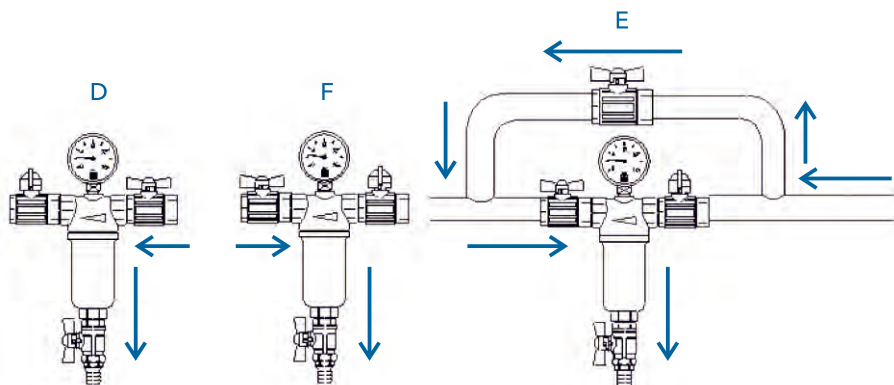
частицы, оставшиеся на сетке, большей частью не удаляются из фильтра.

Происходит удаление только шлама, осевшего на дне колбы (рис. D)

Б) Проверить, чтобы все водоразборные устройства были закрыты.

Перекрыть входной и выходной краны фильтра. Открыть сливной кран фильтра, при этом давление в колбе упадет, и вода из колбы полностью удалится. Открыть выходной кран фильтра. При этом остаточное давление в трубопроводах после фильтра в какой-то мере собьет налипшие на сетку частицы (рис. F).

В) Третий и самый эффективный способ промывки требует наличия обводняющего трубопровода (байпаса). При нулевом водоразборе закрывается входной кран фильтра и открывается выходной кран и кран байпаса. При открытии сливного крана сетевым потоком производится обратная промывка фильтра в течение 4-5 секунд.



Г) Данный способ используется, когда обычная промывка фильтра оказывается неэффективной. Это случается, если порядка 80% ячеек плотно забито примесями, или при наличии в исходной воде большого количества органических солей железа, имеющих желеобразную консистенцию. В этом случае при закрытых входном и выходном кранах с помощью газового ключа колба отвинчивается от корпуса. Фильтрующие элементы извлекаются и промываются с помощью щетки. Во многих случаях восстановить фильтрующую способность сетки можно, поместив фильтроэлементы (без тефлоновой гильзы) на 2-3 часа в 10% раствор щавелевой или лимонной кислоты. Затем фильтрующие элементы следует тщательно промыть и установить на место.

7.4 Не допускается присоединение сливного крана к канализационной сети без разрыва струи, так как засор или переполнение канализационной системы может привести к попаданию сточных вод в водопровод.

8. КОМПЛЕКТАЦИЯ

№	наименование	AVE115701	AVE115702	AVE115703	AVE115704
1	Корпус фильтра с колбой и блоком фильтроэлементов в сборе	1 шт.	1 шт.	1 шт.	1 шт.
2	Манометр 1...10 бар, 1/4"	1 шт.	1 шт.	–	–
3	Дренажный кран	1 шт.	1 шт.	1 шт.	1 шт.
4	Опора для крепления на стену	1 шт.	1 шт.	1 шт.	1 шт.
5	Ключ для колбы	–	–	1 шт.	1 шт.
6	Накидные гайки	–	–	–	2 шт.

9. УСЛОВИЯ ХРАНЕНИЯ И ТРАНСПОРТИРОВКИ

Фильтры могут транспортироваться любым видом крытого транспорта в соответствии с правилами перевозки грузов, действующими на транспорте данного вида. При транспортировке и хранении должны соблюдаться условия, обеспечивающие защиту фильтров от воздействия атмосферных осадков, агрессивных жидкостей и механических повреждений. При погрузочно-разгрузочных работах бросать фильтры запрещается.

10. УСЛОВИЯ ГАРАНТИЙНОГО ОБСЛУЖИВАНИЯ

10.1 Претензии к качеству товара могут быть предъявлены в течение гарантийного срока.

10.2 Неисправные изделия в течение гарантийного срока ремонтируются или производится замена на новые бесплатно. Решение о замене или ремонте изделия принимает:

– импортер на территории РБ ООО «ТД Комплект», 220103 г. Минск, ул. Кнорина, дом 50, к302А, почта - avegroup@tools.by;

– импортер на территории РФ ООО «Садовая техника и инструменты»

10.3 Затраты, связанные с демонтажом, монтажом и транспортировкой неисправного изделия в период гарантийного срока покупателю не возмещаются.

10.4 В случае необоснованности претензии затраты на диагностику и экспертизу изделия оплачиваются покупателем.

10.5 Изделия принимаются в гарантийный ремонт в полностью укомплектованном виде.

11. ГАРАНТИЙНЫЕ ОБЯЗАТЕЛЬСТВА



11.1 Изготовитель гарантирует соответствие изделия требованиям безопасности, при условии соблюдения потребителем правил использования, транспортировки, хранения, монтажа и эксплуатации.

11.2 Гарантия распространяется на все дефекты, возникшие по вине завода-изготовителя.

11.3 Гарантия не распространяется на дефекты, возникшие в случаях:

- нарушения паспортных режимов хранения, монтажа, испытания, эксплуатации и обслуживания изделия;
- ненадлежащей транспортировки и погрузо-разгрузочных работ;
- наличия следов воздействия веществ, агрессивных к материалам изделия;
- наличия повреждений, вызванных пожаром, стихией, форс - мажорными обстоятельствами;
- повреждений, вызванных неправильными действиями потребителя;
- наличия следов постороннего вмешательства в конструкцию изделия.

11.4 Производитель оставляет за собой право внесения изменений в конструкцию, улучшающие качество изделия при сохранении основных эксплуатационных характеристик.

ГАРАНТИЙНЫЙ ТАЛОН

Артикул:	
Реквизиты, подпись и печать продавца:	
Дата продажи:	
Реквизиты покупателя: ----- подпись покупателя	Ф.И.О
	Название фирмы
	Адрес
	Телефон
Реквизиты и печать организации, проводившей монтаж:	
Дата ввода в эксплуатацию:	
Реквизиты и печать сервисной организации Заполняется при обращении в сервисную организацию	
Дата:	