

**РУКОВОДСТВО  
ПО ЭКСПЛУАТАЦИИ**  
USER MANUAL



**ДОМКРАТ ГИДРАВЛИЧЕСКИЙ БУТЫЛОЧНЫЙ**  
**HYDRAULIC BOTTLE JACK**  
50760 50761 50762 50763 50764 50765  
50766 50767 50768 50769 50771 50773  
50774 50775 50776 50777 50778 50779



**ВНИМАНИЕ**

Прочитайте данное руководство перед эксплуатацией устройства и сохраните его для дальнейшего использования.

**IMPORTANT**

Read this manual before use and retain for future reference.



**ВАЖНО!**

Данное руководство содержит необходимую информацию о работе и техническом обслуживании гидравлических бутылочных домкратов Matrix. Внимательно ознакомьтесь с руководством перед началом эксплуатации изделия.

Дата изготовления указана на изделии.

## СОДЕРЖАНИЕ

НАЗНАЧЕНИЕ .....	3
УСТРОЙСТВО .....	3
КОМПЛЕКТНОСТЬ .....	3
ТЕХНИЧЕСКИЕ ХАРАКТЕРИСТИКИ.....	4
ТРЕБОВАНИЯ БЕЗОПАСНОСТИ.....	4
УСЛОВИЯ ЭКСПЛУАТАЦИИ.....	5
ПОРЯДОК РАБОТЫ.....	5
ТЕХНИЧЕСКОЕ ОБСЛУЖИВАНИЕ .....	6
ПОИСК И УСТРАНЕНИЕ НЕИСПРАВНОСТЕЙ.....	6
ТРАНСПОРТИРОВКА .....	7
ХРАНЕНИЕ .....	7
РЕАЛИЗАЦИЯ И УТИЛИЗАЦИЯ .....	8
ГАРАНТИЙНЫЕ ОБЯЗАТЕЛЬСТВА .....	8
ГАРАНТИЙНЫЙ СРОК.....	8
СРОК СЛУЖБЫ .....	8
ДАТА ИЗГОТОВЛЕНИЯ .....	8

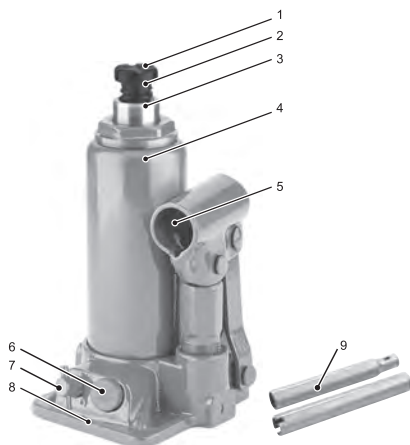
*Уважаемый покупатель!*

*Данное изделие является технически сложным. Перед первым запуском внимательно изучите настоящее руководство по эксплуатации и строго соблюдайте все меры предосторожности! Их несоблюдение может привести к опасным для жизни травмам!*

## НАЗНАЧЕНИЕ

Гидравлический бутылочный домкрат представляет собой устройство с ручным приводом, предназначенное для поднятия грузов, в том числе автомобилей, на высоту в диапазоне технических характеристик изделия. Отличается компактностью, простотой обслуживания и надежностью в эксплуатации, позволяет при небольшом рабочем усилии осуществлять плавный подъем груза и его точную фиксацию на заданной высоте.

## УСТРОЙСТВО



1. Опорная площадка
2. Удлинительный винт
3. Шток
4. Корпус
5. Приемное гнездо насоса
6. Клапан безопасности
7. Запорный клапан
8. Основание
9. Рукоятка

## КОМПЛЕКТНОСТЬ



①



②



③



④

1. Домкрат — 1 шт.
2. Рукоятка — 1 шт. (состоит из двух частей).

3. Руководство по эксплуатации — 1 шт.
4. Гарантийный талон — 1 шт.

## ТЕХНИЧЕСКИЕ ХАРАКТЕРИСТИКИ

Артикул	Грузоподъемность, т	Высота подхвата, мм	Максимальная высота подъема, мм	Вес, кг	Удлинительный винт, мм	Наличие кейса
50760	2	158	308	2,3	60	
50761	2	181	345	2,4	48	
50762	3	178	343	3	60	
50763	4	194	372	3,1	60	
50764	5	197	382	4,2	60	
50765	6	216	413	4,3	70	
50766	8	230	457	5,0	80	
50767	10	230	460	6	80	
50768	12	230	465	7,2	80	
50769	16	230	460	7,9	80	
50778	20	244	449	10,2	60	
50771	30	244	370	18,4	-	
50779	50	236	356	25,5	-	
50773	2	181	345	2,4	48	●
50774	3	178	343	3	60	●
50775	4	194	372	3,1	60	●
50776	5	197	382	4,2	60	●
50777	6	216	413	4,3	70	●

## ТРЕБОВАНИЯ БЕЗОПАСНОСТИ

Бутылочный домкрат — оборудование повышенной опасности. Во избежание получения травм и повреждения имущества внимательно ознакомьтесь с настоящим руководством по эксплуатации.

Домкрат может использоваться только для подъема груза. Домкрат должен использоваться только на твердой, ровной и устойчивой поверхности. Использование домкрата на иной поверхности может привести к падению груза.

После подъема груз должен быть зафиксирован при помощи специальных опор или подставок, рассчитанных на вес груза и надежно удерживающих его в поднятом состоянии.

Запрещается находиться или выполнять работы под грузом, который удерживается только домкратом. Не прикасайтесь к подвижным шарнирным соединениям домкрата.

Не превышайте максимально допустимую грузоподъемность домкрата. Перегруз домкрата может привести к выходу его из строя и получению травм.

Клапан безопасности (б) настроен на работу изделия с максимально допустимой нагрузкой. Запрещается самостоятельно менять заводские настройки клапана безопасности (б), это может привести к выходу из строя изделия и травмам.

Разрешается использовать только комплектующие и переходники, рекомендованные производителем. Запрещается самостоятельно производить разборку домкрата, а также вносить изменения в его конструкцию. Читаемость всех предупреждающих наклеек и настоящая инструкция должны быть сохранены в целости

в течение всего срока эксплуатации домкрата.

Игнорирование данных правил может привести к получению травм, а также к выходу из строя гидравлического оборудования.

**ВНИМАНИЕ!**

В систему домкрата допускается заливать только индустриальное (веретенное) масло И20А.

## УСЛОВИЯ ЭКСПЛУАТАЦИИ

Протестируйте домкрат. Закройте запорный клапан, повернув его при помощи рукоятки по часовой стрелке до упора. Затем вставьте рукоятку в приемное гнездо насоса и убедитесь, что она четко зафиксирована в пазу. Покачайте несколько раз рукоятку вверх-вниз, при этом шток домкрата, заканчивающийся опорной площадкой, должен начать подниматься. Для опускания штока поверните с помощью рукоятки запорный клапан против часовой стрелки не более чем на один оборот. Когда шток полностью опустится, закройте запорный клапан, повернув его рукояткой по часовой стрелке до упора.

**ВНИМАНИЕ!**

Работа домкрата в неправильном положении (на боку, в перевернутом состоянии и др.) не предусмотрена.

## ПОРЯДОК РАБОТЫ

Убедитесь, что автомобиль и домкрат находятся на твердой и ровной поверхности и домкрат имеет возможность смещаться во время подъема и опускания автомобиля. Неровная, нетвердая или наклонная поверхность создаст опасные для выполнения работы условия.

Поставьте автомобиль на стояночный тормоз, селектор АКПП переведите в положение Р либо включите первую передачу на автомобиле с МКПП, выставите колеса прямо. Дополнительно зафиксируйте колеса, которые не предполагается отрывать от земли, клиновидными упорами. Убедитесь, что в салоне автомобиля никого нет.

Определите при помощи инструкции по эксплуатации автомобиля, где на кузове расположены ответные части, за которые автомобиль можно поднимать домкратом. Установите домкрат с полностью опущенным штоком под автомобиль напротив ответной части для домкратов.

Закройте при помощи рукоятки домкрата запорный клапан до упора по часовой стрелке, затем вставьте рукоятку в гнездо насоса и медленно качайте до тех пор, пока опорная площадка на штоке домкрата не коснется ответной части на кузове автомобиля.

Проверьте положение опорной площадки домкрата.

Убедитесь в том, что:

- ответная часть на кузове автомобиля расположена точно по центру площадки;
- автомобиль не соскользнет с домкрата;
- шток и опорная площадка домкрата не нанесут повреждения никаким частям и деталям автомобиля.

Поднимите автомобиль на требуемую высоту, качая рукоятку домкрата. Подставьте под кузов автомобиля специальные опоры или подставки.

Медленно поворачивайте при помощи рукоятки запорный клапан против часовой стрелки до тех пор, пока автомобиль не начнет опускаться на подставки. Убедитесь, что подставки надежно удерживают поднятый автомобиль.

Прежде чем опустить автомобиль после окончания работ, убедитесь, что под автомобилем не находятся люди и посторонние предметы.

Закройте запорный клапан рукояткой домкрата до упора по часовой стрелке, затем вставьте ее в гнездо насоса и медленно качайте ее до тех пор, пока опорная площадка штока домкрата не коснется ответной

части на кузове автомобиля.

Проверьте положение опорной площадки домкрата.

Убедитесь в том, что:

- ответная часть на кузове автомобиля расположена точно по центру площадки;
- автомобиль не соскользнет с домкрата;
- шток и опорная площадка домкрата не нанесут повреждений никаким частям и деталям автомобиля.

Приподнимите автомобиль, качая рукоятку домкрата, для того чтобы убрать подставки из-под него.

Уберите подставки в сторону, чтобы они не помешали автомобилю опуститься на колеса.

Медленно поворачивайте запорный клапан при помощи рукоятки против часовой стрелки до тех пор, пока автомобиль не начнет опускаться. Следите за тем, чтобы опускание автомобиля происходило медленно и плавно.



#### ВНИМАНИЕ!

**Резкое опускание может привести к срыву автомобиля с домкрата и травмированию оператора.**

После того как автомобиль полностью и устойчиво опустится на колеса, дождитесь, когда подъемный рычаг домкрата отойдет от ответной части автомобиля. Затем уберите домкрат в сторону и закройте запорный клапан, повернув его рукояткой домкрата до упора по часовой стрелке.

## ТЕХНИЧЕСКОЕ ОБСЛУЖИВАНИЕ

Когда домкрат не используется, шток домкрата должен быть полностью опущен. Это предупредит появление коррозии.

Периодически смазывайте движущиеся части домкрата: основной шток, шток насоса. Для смазки используйте любое моторное масло.

Не используйте бензин, керосин, растворители и абразивные вещества для очистки домкрата. Они могут повредить резиновые уплотнения, что вызовет течь масла.

Храните домкрат на ровной поверхности в чистом и сухом месте. Запорный клапан должен быть полностью закрыт. Ремонт изделия должен производиться только квалифицированными специалистами сервисного центра. Перечень сервисных центров приведен в гарантийном талоне.

## ПОИСК И УСТРАНЕНИЕ НЕИСПРАВНОСТЕЙ

Неисправность	Причина	Способ устранения
Домкрат не поднимает или не опускает груз.	Недостаточный уровень масла.	<p>Проверьте уровень масла, следуя инструкции:</p> <ol style="list-style-type: none"> <li>1. Поверните запорный клапан против часовой стрелки, чтобы шток полностью опустился вниз. Если шток не опускается, примените силу.</li> <li>2. Откройте пробку маслозаливной горловины. Уровень масла должен быть на уровне нижней точки заливного отверстия. Если уровень ниже, долейте масло до необходимого уровня. Используйте только рекомендованное масло.</li> <li>4. Верните на место пробку маслозаливной горловины.</li> <li>5. Закройте запорный клапан и несколько раз полностью поднимите и опустите шток домкрата. Это позволит полностью распределить масло по всей системе. В большинстве случаев это помогает восстановить работу изделия.</li> <li>6. Проверьте работу домкрата.</li> </ol> <p>Освободить крыльчатку от посторонних предметов.</p>

Неисправность	Причина	Способ устранения
Домкрат не поднимает или не опускает груз.	В системе домкрата скопился воздух.	<ol style="list-style-type: none"> <li>1. Поверните запорный клапан против часовой стрелки на один полный оборот.</li> <li>2. Вставьте рукоятку в гнездо насоса и сделайте ею шесть полных ходов.</li> <li>3. Поверните запорный клапан по часовой стрелке до упора, чтобы закрыть его.</li> <li>4. Продолжайте прокачивать насос рукояткой до тех пор, пока шток не примет крайнее верхнее положение, и прокачайте еще несколько раз, чтобы удалить воздух, заполнивший систему.</li> <li>5. Аккуратно приоткройте пробку маслосливной горловины, чтобы выпустить собравшийся воздух.</li> <li>6. Поверните запорный клапан против часовой стрелки на один полный оборот, опустите шток в крайнее нижнее положение. При необходимости примените силу.</li> <li>7. Закройте запорный клапан по часовой стрелке до упора и проверьте работоспособность домкрата.</li> </ol> <p>В случае необходимости повторите описанные выше действия еще раз.</p>
Домкрат опускается не полностью.	Уровень масла превышает допустимое значение.	Проверьте уровень и при необходимости слейте излишек, открыв маслосливную пробку.

## ТРАНСПОРТИРОВКА

Транспортировка может осуществляться всеми видами закрытого транспорта в соответствии с правилами перевозок, действующими для каждого вида транспорта.

Условия транспортировки при воздействии климатических факторов:

- температура окружающего воздуха от  $-20$  до  $+55$  °С;
- относительная влажность воздуха до 80% при температуре  $+20$  °С.

Во время транспортировки и погрузочно-разгрузочных работ упаковка с аппаратом не должна подвергаться резким ударам и воздействию атмосферных осадков.

Размещение и крепление транспортной тары с упакованным аппаратом в транспортных средствах должны обеспечивать устойчивое положение и отсутствие возможности ее перемещения во время транспортирования.

## ХРАНЕНИЕ

Хранение необходимо осуществлять при температуре окружающей среды от  $0$  до  $+40$  °С и относительной влажности воздуха не более 80% в месте, недоступном для детей. Срок хранения не ограничен.

## РЕАЛИЗАЦИЯ И УТИЛИЗАЦИЯ



### ВНИМАНИЕ!

Перед утилизацией данного изделия необходимо полностью слить из него рабочую жидкость. Для этого следует повернуть запорный клапан против часовой стрелки, чтобы поршень полностью опустился вниз, затем закрыть клапан, открыть пробку маслозаливной горловины и слить все масло.

Реализация оборудования осуществляется через торговые точки и магазины согласно законодательству РФ. Утилизация оборудования осуществляется в соответствии с требованиями и нормами России и стран – участниц Таможенного союза.

## ГАРАНТИЙНЫЕ ОБЯЗАТЕЛЬСТВА

На изделие распространяется гарантия согласно срокам, указанным в гарантийном талоне. Правила гарантийного обслуживания приведены в гарантийном талоне.

## ГАРАНТИЙНЫЙ СРОК

Гарантийный срок службы изделия составляет 12 месяцев с момента продажи при условии соблюдения правил техники безопасности, правил работы с изделием и условий обслуживания и хранения. Потребитель вправе обратиться в сервисный центр (см. перечень в гарантийном талоне) для последующего технического обслуживания или ремонта.

## СРОК СЛУЖБЫ

Средний срок службы изделия при условии соблюдения потребителем правил эксплуатации составляет 5 лет.

## ДАТА ИЗГОТОВЛЕНИЯ

Дата изготовления проставляется на изделии в виде кода:

PT-2018-12-30-111-067

1                      2                      3

1. Модель (оригинальный артикул) производителя.
2. Дата изготовления в формате «год/месяц/число».
3. Номер партии.

Продукция соответствует требованиям: TP TC 010/2011



Адрес и контактный телефон уполномоченной организации–импортера:  
 ООО «МИР ИНСТРУМЕНТА», 117588, г. Москва, а/я 70, тел.: +7 (495) 234-41-30.  
 Сделано в Китае.