

**Модель:**

**RS 1250-1 AE**

**Инструкция по эксплуатации  
и техническому обслуживанию**

**Шлифмашина эксцентриковая**



**EAC**

**WORTEX**

## Содержание


|                                       |    |
|---------------------------------------|----|
| Описание оборудования .....           | 4  |
| Технические характеристики .....      | 5  |
| Правила по технике безопасности ..... | 5  |
| Общие правила безопасности .....      | 6  |
| Эксплуатация .....                    | 8  |
| Уход и техническое обслуживание ..... | 9  |
| Хранение и транспортировка .....      | 9  |
| Устранение неисправностей .....       | 10 |
| Гарантийное обязательство .....       | 11 |
| Гарантийные талоны .....              | 13 |
| Сервисные центры .....                | 15 |

Уважаемый покупатель!

Мы постоянно работаем над улучшением и усовершенствованием изделий под торговой маркой .

В связи с этим технические характеристики, дизайн и комплектация могут меняться без предварительного уведомления.

Приносим Вам наши глубочайшие извинения за возможные причиненные этим неудобства.

Эксцентриковые шлифовальные машины  позволяют добиться идеального качества обрабатываемой поверхности при проведении шлифовальных работ. Это достигается за счёт сложной траектории движения рабочего полотна. Если у вибрационных машин это движение является возвратно-поступательным, то подошва ЭШМ совершает движение по «орбите». Эксцентриковые шлифовальные машины предназначены для работы с различными материалами: деревом, пластиком, сталью, алюминием.



Внимательно изучите данную инструкцию по эксплуатации и техническому обслуживанию. Храните её в защищённом месте.

**ВНИМАНИЕ** - для уменьшения риска получения повреждения необходимо прочитать инструкцию по эксплуатации.

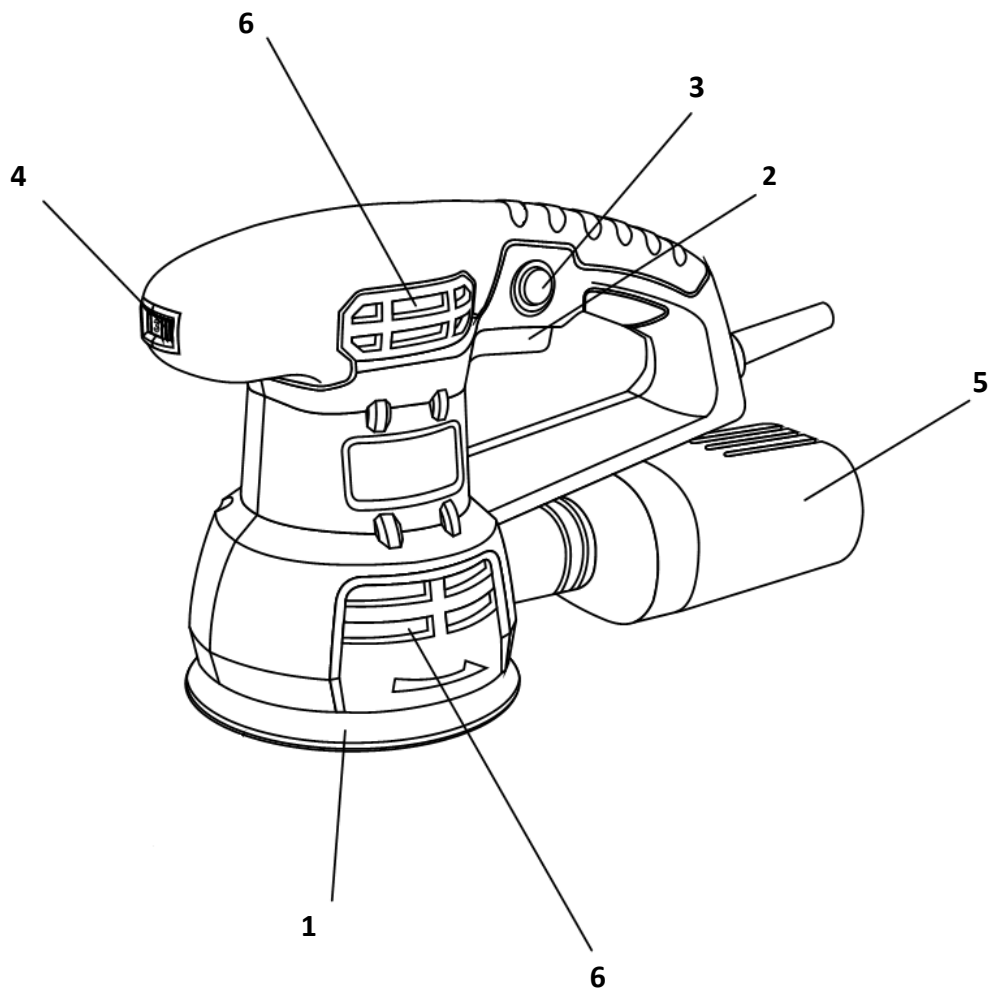
Данный электроинструмент не предназначен для использования лицами (включая детей) с пониженными физическими, чувственными или умственными способностями или при отсутствии у них жизненного опыта или знаний, если они не находятся под контролем или не проинструктированы об использовании прибора лицом, ответственным за их безопасность. Дети должны находиться под контролем для недопущения игры с электроинструментом.

Перед включением изделия в розетку, всегда проверяйте, что кнопка включения находится в положении «ВЫКЛ» и работает должным образом.

При наличии блокиратора на кнопке включения при прекращении энергоснабжения, обязательно переводить выключатель в положение ВЫКЛ для предотвращения самопроизвольного включения изделия.

При работе использовать наушники, перчатки, защитные очки, респиратор.

## Описание оборудования



- 1 Шлифовальная подошва
- 2 Клавиша включения/выключения
- 3 Кнопка фиксации клавиши включения
- 4 Регулировка скорости вращения подошвы
- 5 Пылесборник
- 6 Вентиляционные отверстия

## Технические характеристики

| Параметр \ Модель                                | RS 1250-1 AE |
|--|--------------|
| Номинальное напряжение, В                        | 230          |
| Номинальная частота, Гц                          | 50           |
| Номинальная потребляемая мощность, Вт            | 450          |
| Номинальное число оборотов, мин <sup>-1</sup>    | 5000-13000   |
| Номинальная частота колебаний, мин <sup>-1</sup> | 10000-26000  |
| Эксцентриситет, мм                               | 2            |
| Диаметр подошвы, мм                              | 150          |
| Блокировка кнопки включения                      | Да           |
| Пылеотвод  | Да           |
| Возможность подсоединения пылесоса               | Да           |
| Регулировка оборотов                             | Да           |
| Длина кабеля, м                                  | 2            |
| Масса, кг  | 2,1          |

Устройство предназначено только для бытового применения. Необходимо периодически прекращать работу инструмента для охлаждения двигателя и других частей, что позволит продлить срок службы вашего инструмента. Диапазон температуры при эксплуатации электроинструмента от -10°C - +35°C.

При температуре окружающей среды ниже -10°C или выше +35°C использование инструмента не рекомендуется. Указанные технические характеристики могут варьироваться в пределах  $\pm 5\%$ .

## Комплект поставки

- Шлифмашина эксцентриковая – 1 шт,
- Бокс для пылеудаления - 1 шт,
- Шлифовальный лист - 1шт,
- Инструкция по эксплуатации – 1 шт,
- Упаковка – 1 шт.

## Правила по технике безопасности

**Внимание!** Электроинструменты являются оборудованием повышенной опасности. Пользуясь электроинструментом, чтобы не подвергаться опасности поражения током, травмы или возникновения пожара, следует СТРОГО соблюдать следующие основные правила техники безопасности. Прочитайте и запомните эти указания до того, как приступите к работе с электроинструментом. Храните указания по технике безопасности в надёжном месте.

Следующие пиктограммы появляются на протяжении данной инструкции по эксплуатации:



Указывает на опасность травмирования, риск для жизни и возможное повреждение прибора при невыполнении указанных инструкций.



Указывает на опасность поражения электрическим током.

Внимательно прочитайте данную инструкцию по эксплуатации перед использованием устройства. Ознакомьтесь с функциями и методами работы данного устройства. Для обеспечения правильной работы, всегда придерживайтесь правил данной инструкции по эксплуатации. Данную инструкцию по эксплуатации следует всегда держать рядом с устройством.

При использовании данного электроинструмента необходимо соблюдать следующие основные меры предосторожности, чтобы обеспечить защиту от травм, поражения электрическим током или возникновения пожара. При использовании данного электроинструмента неукоснительно следуйте всем изложенным правилам данной инструкции. Уделите пристальное внимание правилам по технике безопасности



Перед включением устройства в питающую сеть убедитесь, что напряжение сети соответствует значению, указанному в технических характеристиках устройства.



Данный знак означает наличие в устройстве двойной изоляции в соответствии с EN60745: В соответствии с этим в проводе заземления нет необходимости.

**Используйте соответствующее напряжение питания:** Напряжение питания должно соответствовать информации, указанной в технических характеристиках устройства.

**Используйте надлежащие удлинители:** Используйте удлинительные кабели, которые подходят для питания устройства. Удлинитель должен иметь сечение проводника, по меньшей мере 0.75мм<sup>2</sup>. Если удлинитель на катушке, необходимо обязательно раскрутить кабель на всю длину.

**Следует немедленно прекратить эксплуатацию устройства в случаях:**

1. Вилка, розетка, кабель питания имеют повреждения, порезы, надломы.
2. Поврежденный или сломанный выключатель (не включает или не выключает устройство).
3. Появление дыма или запаха гари.

## Общие правила безопасности



**ВНИМАНИЕ!** Внимательно читайте все правила безопасности и инструкции.

Несоблюдение предупреждений и инструкций может привести к поражению электрическим током, пожару или серьезной травме. Сохраните все инструкции и указания для будущего использования.

### 1 Безопасность рабочего места

-Содержите рабочее место чистым и хорошо освещенным. Загроможденные плохо освещенные рабочие места являются причиной травматизма.

-Не используйте электроинструменты во взрывоопасных помещениях, таких где присутствуют огнеопасные жидкости, газы, или пыль. Электроинструменты создают искры, которые могут привести к возгоранию пыль или пара.

-Держите детей, животных и посетителей на безопасном расстоянии от работающего электроинструмента.

-Не отвлекайтесь – это может вызвать потерю контроля при работе и стать причиной травмы.

### 2 Электробезопасность

**Важно!** Перед включением проверьте соответствует ли напряжение питания Вашего электроинструмента сетевому напряжению; проверьте исправность кабеля, штепселя и розетки, в случае неисправности этих частей дальнейшая эксплуатация запрещается.

- Вилка подключения прибора должна соответствовать подключаемой розетке. Запрещено модифицировать вилку каким-либо образом. Перед включением проверьте, соответствует ли напряжение питания Вашего электроинструмента сетевому напряжению; проверьте исправность кабеля, штепселя и розетки, в случае неисправности этих частей дальнейшая эксплуатация запрещается.

- Избегайте контакта тела с заземленными поверхностями, такими как трубы, радиаторы, электроплиты и холодильники. Существует повышенный риск поражения электрическим током, если ваше тело соприкасается с заземленным объектом.

- Не подвергайте электроинструмент воздействию дождя или влажным условиям. Вода, попавшая в электроинструмент, увеличивает риск поражения электрическим током.

- Если использование электроинструмента во влажных местах неизбежно, ток к электроинструменту должен подаваться через специальное устройство-прерыватель, отключающее электроинструмент при утечке. Резиновые перчатки электрика и специальная обувь увеличат вашу личную безопасность.

- Аккуратно обращайтесь со шнуром питания. Никогда не используйте шнур питания для переноски, перемещения или извлечения вилки из розетки. Держите шнур вдали от источников тепла, масла, острых или движущихся частей. Поврежденный или запутанный шнур увеличивает риск поражения электрическим током.

- При работе с электроинструментом вне помещений, используйте удлинитель, подходящий для наружного использования. Использование кабеля, не пригодного для использования на открытом воздухе, увеличивает риск поражения электрическим током.

### 3 Личная безопасность

- Будьте внимательны, постоянно следите за тем, что вы делаете, используйте здравый смысл при работе с электроинструментом.

- Не используйте электроинструмент, в то время как Вы утомлены или находитесь под воздействием лекарств или

средств замедляющих реакцию, а также алкоголя или наркотических веществ. Это может привести к серьезной травме.

- Используйте средства индивидуальной защиты. Всегда носите защитные очки при использовании этого электроинструмента. Используйте респиратор при работе, в ходе выполнения которой образуется пыль.

- Избегайте случайного запуска устройства. Убедитесь, что клавиша включения находится в выключенном положении перед подключением к источнику питания. Не держите палец на выключателе при переноске электроинструмента.

- Не тянитесь. Сохраняйте правильную стойку и равновесие при работе с электроинструментом. Это позволяет лучше контролировать электроинструмент в неожиданных ситуациях.

- Надевайте соответствующую одежду. Не носите свободную одежду или украшения. Держите волосы, одежду и перчатки подальше от движущихся частей. Свободная одежда, украшения или длинные волосы могут попасть в движущиеся части устройства. Руки должны быть сухими и чистыми.

- Если имеются устройства для подключения пылесборника или вытяжки пыли, убедитесь в том, что они подсоединены и используются правильно. Использование пылесборника снижает вероятность возникновения рисков, связанных с пылью.

- Держите надежно равновесие. Используйте хорошую опору и всегда держите надежно баланс тела. Надлежащая опора и баланс позволяют обеспечить надежный контроль над электроинструментом в неожиданных ситуациях.

#### **4 Правила безопасности при работе с эксцентриковой шлифмашиной**

- Используйте зажимы, струбцины, тиски или другой способ надежного крепления обрабатываемой детали. Удержание детали рукой или телом ненадежно и может привести к потере контроля и к поломке инструмента или травмам.

- Не перегружайте электроинструмент. Используйте электроинструмент соответствующий вашей работе. Правильно подобранный электроинструмент позволяет более качественно выполнить работу и обеспечивает большую безопасность.

- Не используйте электроинструмент, если не работает клавиша «включения/выключения» («ON/OFF»). Любой электроинструмент, в котором неисправна клавиша включения/выключения, представляет повышенную опасность и должен быть отремонтирован до начала работы.

- До проведения любых регулировок отсоедините штепсель от источника электропитания, замены аксессуаров или принадлежностей, а также при хранении электроинструмента. Такие профилактические меры по обеспечению безопасности уменьшают риск случайного включения электроинструмента.

- Перед подключением к сети электропитания убедитесь, что клавиша «включения/выключения» находится в выключенном положении.

- Храните электроинструмент вне досягаемости детей, других людей не имеющих навыков работы с электроинструментом, животных. Электроинструменты опасны в руках пользователей не имеющих соответствующих навыков для их использования.

- НИКОГДА НЕ ШЛИФУЙТЕ ДАННЫМ ИНСТРУМЕНТОМ МАТЕРИАЛЫ, СОДЕРЖАЩИЕ АСБЕСТ!

#### **5 Правила безопасности при обслуживании электроинструмента**

- Перед началом работы включите устройство на 30 секунд без нагрузки. При обнаружении неполадок, немедленно выключите устройство, обратитесь в сервис для устранения неисправности.

- Ремонт и сервисное обслуживание своего электроинструмента доверяйте только авторизованным сервисным пунктам и квалифицированному персоналу, использующему только оригинальные запасные части. Попытка неквалифицированного ремонта, внесение изменений в конструкцию устройства не гарантирует дальнейшую корректность работы и безопасность электроинструмента.

- Любое изменение или модификация электроинструмента запрещается, так как это может привести к его поломке и/или травмам.

- Регулярно проверяйте регулировки инструмента, а также на отсутствие деформаций рабочих частей, поломки частей, а также состояния электроинструмента, которые могут влиять на неправильную работу электроинструмента. Если есть повреждения, отремонтируйте электроинструмент перед началом работ. Своевременно проводите необходимое обслуживание электроинструмента. Значительное количество несчастных случаев вызвано плохо обслуженными электроинструментами. Составьте график периодического сервисного обслуживания вашего электроинструмента.

- Используйте только рекомендованные изготовителем принадлежности для вашей модели электроинструмента. Принадлежности, которые могут подходить для одного электроинструмента, могут стать опасными когда используется на другом электроинструменте.

- Обслуживание электроинструмента должно быть выполнено только квалифицированным персоналом уполномоченных сервисных центров. Обслуживание, выполненное неквалифицированным персоналом может стать причиной поломки инструмента и травм.

- При обслуживании электроинструмента, используйте только рекомендованные сменные расходные части, насадки, аксессуары. Использование не рекомендованных расходных частей, насадок и аксессуаров может привести к поломке электроинструмента или травмам. Использование некоторых средств для чистки, таких как

бензин, аммиак, и т.д. приводят к повреждению пластмассовые части.

-Отключите изделие от сети электропитания перед началом работ по замене шлифовальной бумаги, техническому обслуживанию или ремонту.

-Бережно относитесь к изделию. Запрещается использовать изношенные и порванные листы шлифовальной бумаги. Следите за чистотой и сухостью рукояток, не допускайте попадания влаги и масел на их поверхность.

-В процессе технического обслуживания, например при замене шлифовальной бумаги, необходимо отключить изделие от сети электропитания.

## Эксплуатация

**Внимание!** Режим работы электроинструмента: S2.

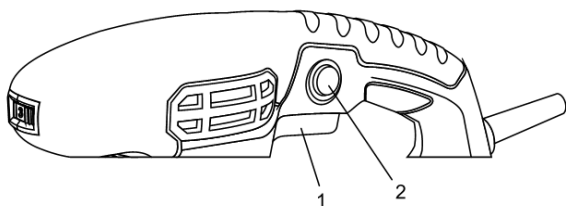
### **Перед первым вводом в эксплуатацию**

Проверьте, соответствует номинальное напряжение и частота питающей сети параметрам, заявленным в технических характеристиках устройства. Перед эксплуатацией устройства внимательно ознакомьтесь с данной инструкцией.

**Важно!** Перед началом работы проверьте электроинструмент на предмет возможных повреждений. Проверьте правильную установку всех элементов, свободный ход и исправность подвижных частей. Обязательно проверьте затяжку всех винтов электроинструмента и настройте все регулировки. Обращаем Ваше внимание, что инструмент отрегулирован и настроен на заводе-производителе, однако возможны незначительные отклонения ввиду транспортировки товара.

### **Включение и выключение устройства**

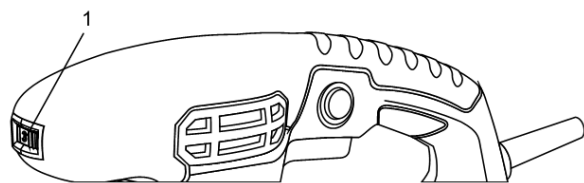
Для выключения инструмента нажмите клавишу включения/выключения питания. Если вам необходима непрерывная работа инструмента, нажмите кнопку фиксации клавиши включения после того, как нажата клавиша включения/выключения питания. Если вам необходимо прекратить работу инструмента, нажмите и отпустите клавишу включения/выключения питания.



1-клавиша включения/выключения питания, 2-кнопка фиксации клавиши включения

### **Изменение скорости**

Для работы на минимальной скорости выберите «1» регуляторе скорости вращения. Каждая последующая цифра соответствует более высокой скорости вращения.

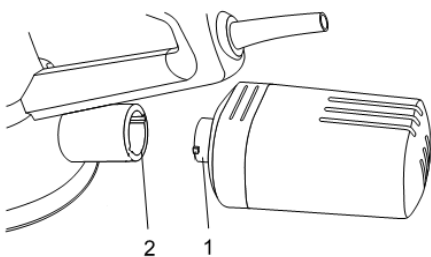


1-регулятор скорости вращения

### **Присоединение пылесборника**

1 Вставьте пылесборник в штуцер пылесборника. Убедитесь, что пазы штуцера соединились с шипами пылесборника.

2 После того как пылесборник вставлен до конца, поверните его на 15° по часовой стрелке для того, чтобы закрепить пылесборник.



1-пылесборник, 2-штуцер

**Важно!** Во время работы для предохранения органов дыхания постоянно используйте пылесборник и респиратор.

Очистка пылесборника должна производиться при заполнении пылесборника на 2/3. При работе шлифовальной машиной 15 и более минут для удаления пыли следует снять пылесборник и подключить пылесос, в противном случае гарантия будет аннулирована.



### **Смена шлифовального круга**

- 1 Снимите шлифовальный лист от подошвы машины
- 2 Прижмите шлифовальный новый лист к подошве так, чтобы отверстия в листе совпадали с отверстиями в подошве.



1-шлифовальный лист, 2-подошва

### **Рекомендации по эксплуатации**

- Не используйте поврежденные шлифлисты
- Подбирайте правильный тип шлифлистов под обрабатываемый материал и тип работ
- До начала работы убедитесь, что обрабатываемая заготовка надежно зафиксирована.
- Не прилагайте чрезмерных усилий во избежание перегрузки/блокировки двигателя.
- Во время работы держите электроинструмент крепко во избежание соскакивания его с обрабатываемой поверхности

**Внимание!** При уменьшении скорости вращения через регулятор оборотов, происходит уменьшение мощности изделия.

### **Уход и техническое обслуживание**



**ВНИМАНИЕ!** Перед установкой, ремонтом или обслуживанием прибора вы всегда должны выключить устройство и вынуть сетевую вилку из розетки!

Обслуживание электроинструмента должно производиться только квалифицированным персоналом уполномоченных сервисных центров **WORTEX**.

Обслуживание, выполненное неквалифицированным персоналом, может стать причиной поломки инструмента и травм. При обслуживании электроинструмента используйте только рекомендованные сменные расходные части и аксессуары. Использование не рекомендованных расходных частей и аксессуаров может привести к поломке электроинструмента или травмам.

### **Регулярное обслуживание**

- Регулярно чистите электроинструмент. Для достижения наилучших результатов в его применении, очищайте машину каждый раз после ее использования.
- Не используйте острые предметы для чистки шлифовальной машины. Не допускайте попадания жидкости внутрь шлифовальной машины. Используйте мягкую ткань для очистки корпуса, ни в коем случае не используйте бензин, растворители или моющие средства, разъедающие пластмассу.
- Вентиляционные отверстия шлифовальной машины всегда должны оставаться открытыми.
- Удаляйте любой налипающий шлифовальный мусор при помощи тонкой малярной кисти. Для поддержания оптимального режима всасывания время от времени необходимо откручивать предохранительную крышку и аккуратно прочищать пылевые каналы.

### **Хранение и транспортировка**

- Храните электроинструмент в безопасном и защищенном от влаги месте, вдали от детей.
- Запрещается хранить устройство вблизи кислот, щелочей и других агрессивных химических веществ.
- При транспортировке складывайте устройство в оригинальную упаковку или подходящий по размерам ящик с плотными стенками.

## Устранение неисправностей

| Неисправность  | Возможная причина                                | Способ устранения   |
|--|--|---|
| <b><u>Выключатель включен, но двигатель не работает</u></b>                          | Неплотное соединение сетевого шнура.             | Проверьте соединение.   |
|  | Выключатель неисправен.                          | Замените выключатель.   |
|  | Поврежден сетевой шнур.                          | Осмотрите сетевой шнур на предмет видимых повреждений. Замените сетевой шнур. |
| <b><u>Выключатель включен, двигатель не работает или работает очень медленно</u></b> | Нарушение контакта выключателя.                  | Замените выключатель.   |
|  | Повреждение частей редуктора.                    | Обратитесь в сервисный центр.   |
|  | Чрезмерная нагрузка на инструмент.               | Не перегружайте инструмент во время выполнения задачи.                        |
| <b><u>Устройство перегревается</u></b>   | Попадание посторонних объектов внутрь двигателя. | Удалите посторонние объекты.  |
|  | Перекрытие вентиляционных отверстий.             | Убедитесь, что вентиляционные отверстия ничем не заблокированы.               |
|  | Чрезмерная нагрузка на инструмент.               | Не перегружайте инструмент во время выполнения задачи.                        |

**ВНИМАНИЕ!** Для вашей собственной безопасности никогда не производите демонтаж/монтаж/замену деталей или аксессуаров электроинструмента во время работы устройства. В случае неисправности или повреждений электроинструмента обращайтесь в ремонт только в специализированные сервисные центры.

## Гарантийное обязательство

Для инструмента **WORTEX** предусмотрена гарантия в соответствии с законами и специфическими особенностями каждой страны. Если законодательством не установлены сроки гарантийного обслуживания, их устанавливает торговое представительство, которое занимается реализацией нашей продукции.

Началом гарантийного срока является дата продажи инструмента, а подтверждением – правильно заполненный гарантийный талон, наличие товарного чека или документа, заменяющего его.

Для осуществления гарантийного обслуживания вам необходимо обратиться в ближайший сервисный центр, осуществляющий ремонт нашего инструмента. Список сервисных центров приведен на странице 15 данной инструкции.

При сдаче инструмента в сервисный центр нужно представить его в чистом виде с указанием дефекта, в оригинальной упаковке, с инструкцией по эксплуатации и заполненным гарантийным талоном, а также товарным чеком или документом, заменяющим его.

Дефекты сборки изделия, допущенные по вине изготовителя, устраняются бесплатно после проведения сервисным центром диагностики изделия.

Если неисправность произошла по вине пользователя, стоимость услуг по ремонту перенимает на себя пользователь.

Сроки выполнения работ зависят от сложности устранения причины дефекта и устанавливается сервисным центром, который принял инструмент в ремонт.

Гарантийное обслуживание не производится в следующих случаях:

- Использования инструмента в целях, не предусмотренных инструкцией по эксплуатации;
- Отсутствия:
  1. Правильно заполненного гарантийного талона, товарного чека, подтверждающего дату покупки и срок гарантии, или другого документа, заменяющего его;
  2. Инструкции по эксплуатации, наклейки на инструменте с серийным номером завода-изготовителя;
- Естественного износа механизмов и узлов, имеющих ограниченный период работоспособности;
- Профилактики и замены быстроизнашиваемых деталей;
- Перегрузки или интенсивного использования, следствием которых являются:
  1. одновременный выход из строя одного или более функционально связанных деталей и узлов;
  2. сгорание, обугливание, оплавление под воздействием высокой внутренней температуры деталей (нагревательные элементы, кнопки, провода, корпуса);
- механических повреждений, наличия внутри инородных предметов;
- вскрытия, а также ремонта, который был произведен не специалистами сервисных центров, ремонтирующих инструмент **WORTEX**.

Гарантия не распространяется на расходные материалы и принадлежности, которые частично входят в комплект поставки.

В случае использования инструмента в производственных целях сроки гарантийного обслуживания могут быть сокращены.

**Гарантийный срок – 2 года.**

**Производитель:** Skipfire Limited, Romanou, 2, TLAIS TOWER, 6th floor, office 601, P.C.1070, Nicosia, Cyprus, на заводе-производителе в Китае (Yongkang Shangpu Industry & Trade Co., Ltd. Адрес: No.19 Huahai Road, Huachuan Industry Zone, Yongkang Zhejiang, China) для компании Wortex (Германия).

**Импортер в Республику Беларусь:** ООО «ТД Комплект», Республика Беларусь, 220103, г. Минск, ул. Кнорина 50, к. 302А, Тел.: +375 (17) 511-33-33. Сайт: [tools.by](http://tools.by).

**Импортер в Российскую Федерацию:** ООО «САДОВАЯ ТЕХНИКА И ИНСТРУМЕНТЫ», 107076, Москва, переулоч Колодезный, дом 14, пом XIII, комната 41. Сайт: [www.stiooo.ru](http://www.stiooo.ru).

**Сертификат соответствия №ТС RU С-СУ.АД06.В.01069.**

**Срок действия по 27.09.2022 включительно.**

Срок службы изделия – 5 лет при его правильной эксплуатации.

По истечении срока службы необходимо произвести техническое обслуживание квалифицированными специалистами в сервисной службе за счет владельца, с удалением продуктов износа и пыли.

Использование изделия по истечении срока службы допускается только в случае его соответствия требованиям безопасности данного руководства.

В случае если изделие не соответствует требованиям безопасности, его необходимо утилизировать.

Изделие (в том числе аккумуляторы) не относится к обычным бытовым отходам. В случае утилизации необходимо доставить его к месту приема соответствующих отходов.

Дата изготовления:

12/2018

**С условиями гарантийного обслуживания ознакомлен(а).**

**При покупке изделие было проверено.**

**Претензий к упаковке, комплектации и внешнему виду не имею.**

Подпись покупателя

\_\_\_\_\_

## Гарантийные талоны

ДЕЙСТВИТЕЛЕН ПРИ ЗАПОЛНЕНИИ

**ТАЛОН №1**

**на гарантийный ремонт**

(модель: \_\_\_\_\_)

Серийный номер: \_\_\_\_\_

**Заполняет торговая организация:**

Продан: \_\_\_\_\_

(наименование и адрес предприятия)

Дата продажи: \_\_\_\_\_

Продавец: \_\_\_\_\_

(подпись)

\_\_\_\_\_

(ФИО)

Место  
для  
печати

ДЕЙСТВИТЕЛЕН ПРИ ЗАПОЛНЕНИИ

**ТАЛОН №2**

**на гарантийный ремонт**

(модель: \_\_\_\_\_)

Серийный номер: \_\_\_\_\_

**Заполняет торговая организация:**

Продан: \_\_\_\_\_

(наименование и адрес предприятия)

Дата продажи: \_\_\_\_\_

Продавец: \_\_\_\_\_

(подпись)

\_\_\_\_\_

(ФИО)

Место  
для  
печати

**Заполняет ремонтное предприятие:**

\_\_\_\_\_ (наименование и адрес предприятия)

\_\_\_\_\_

\_\_\_\_\_

Исполнитель: \_\_\_\_\_ (\_\_\_\_\_ )  
(подпись) (ФИО)

Владелец: \_\_\_\_\_

\_\_\_\_\_ (\_\_\_\_\_ )  
(подпись владельца) (ФИО)

Утверждаю: \_\_\_\_\_ Дата ремонта: \_\_\_\_\_  
(подпись)

\_\_\_\_\_ Место для печати  
(должность)

\_\_\_\_\_ (ФИО руководителя ремонтного предприятия)

**Заполняет ремонтное предприятие:**

\_\_\_\_\_ (наименование и адрес предприятия)

\_\_\_\_\_

\_\_\_\_\_

Исполнитель: \_\_\_\_\_ (\_\_\_\_\_ )  
(подпись) (ФИО)

Владелец: \_\_\_\_\_

\_\_\_\_\_ (\_\_\_\_\_ )  
(подпись владельца) (ФИО)

Утверждаю: \_\_\_\_\_ Дата ремонта: \_\_\_\_\_  
(подпись)

\_\_\_\_\_ Место для печати  
(должность)

\_\_\_\_\_ (ФИО руководителя ремонтного предприятия)

## Сервисные центры

|    |                  |   |                    |
|----|------------------|---|--------------------|
| BY | Минск            | ул. Машиностроителей 29а                            | +375 29 601 20 01  |
|    |                  |   | +375 29 325 85 38  |
|    |                  |   | +375 29 855 90 90  |
| BY | Брест            | ул. Краснознаменная, 8                              | +375 29 820 07 06  |
|    |                  |   | +375 29 168 20 72  |
| BY | Витебск          | ул. Двинская, 31                                    | +375 212 65 73 24  |
|    |                  |   | +375 29 168 40 14  |
| BY | Гомель           | ул. Карбышева, 9                                    | +375 44 492 51 63  |
|    |                  |   | +375 25 743 35 19  |
| BY | Гродно           | ул. Господарчая 23А                                 | +375 152 43 63 68  |
|    |                  |   | +375 29 169 94 02  |
| BY | Могилев          | ул. Вишневецкого, 8А                                | +375 222 285 285   |
|    |                  |   | +375 29 170 33 94  |
| RU | Астрахань        | ул. 5-я Линейная, 30                                | 8 (8512) 59-97-00  |
| RU | Брянск           | пер. Металлистов д. 4А                              | 8 (4832) 57-18-76  |
| RU | Казань           | пр. Ямашева, 51                                     | 8 (843) 200-95-72  |
| RU | Калуга           | ул. Дзержинского д.58 ,2.                           | 8(4842) 57-58-46   |
| RU | Калуга           | ул. Салтыкова – Щедрина д.91                        | 8(4842) 57-57-02   |
| RU | Киров            | Калужская обл, г. Киров, пер. Базарный, дом 2       | 8(48456) 5-49-87   |
| RU | Клинцы           | ул. Займищенская, 15А                               | 8 (483) 364-16-81  |
| RU | Курск            | ул. Ленина, 12                                      | 8 (4712) 51-20-10  |
| RU | Москва           | ул. 1-я Энтузиастов, д.12                           | 8 (495) 783-02-02  |
| RU | Нерехта          | Костромская обл, г. Нерехта, ул. Орджоникидзе, д.12 | 8(49431) 7-53-63   |
| RU | Новозыбков       | ул. Коммунистическая, 8                             | 8 (483) 364-16-81  |
| RU | Ногинск          | ул. Рабочая д. 42                                   | 8(916)627-73-48    |
| RU | Орел             | ул. Городская, 98                                   | 8 (4862) 71-48-03  |
| RU | Санкт-Петербург  | ул. Черняховского, 15                               | 8 (812) 572 30 20  |
| RU | Санкт-Петербург  | г. Красное село, Проспект Ленина, 75 вход со двора  | 8(812)214-18-74    |
| RU | Саратов          | Ул. 4-я Окольная, д. 15А                            | 8(8452)45-97-11    |
| RU | Тамбов           | ул. Пионерская д.22                                 | 8(4752) 42-22-68   |
| RU | Тверь            | ул. Дарвина д.10                                    | 8(904) 026-95-30   |
| RU | Унеча            | ул. Залинейная, 1                                   | 8 (483) 512-49-33  |
| RU | Чебоксары        | Марпосадское шоссе 9                                | 8(8352) 38-02-22   |
| KZ | Астана           | ул. Толстого, 17/1, вп 2                            | 8 (7172) 52-15-77  |
|    |                  |   | 8 (707) 996-14-36- |
| KZ | Атырау           | ул. Атамбаева, 7                                    | 8 (7172) 25-28-64  |
| KZ | Усть-Каменогорск | ул. Протозанова, 59                                 | 8 (7232) 24-12-94  |
| AM | Ереван           | Ул. А. Бабаджанян, 60/2                             | 8 (7411) 360-360   |