

Перечень основных деталей и узлов аппарата для сварки полипропиленовых труб АСПТ-1-2

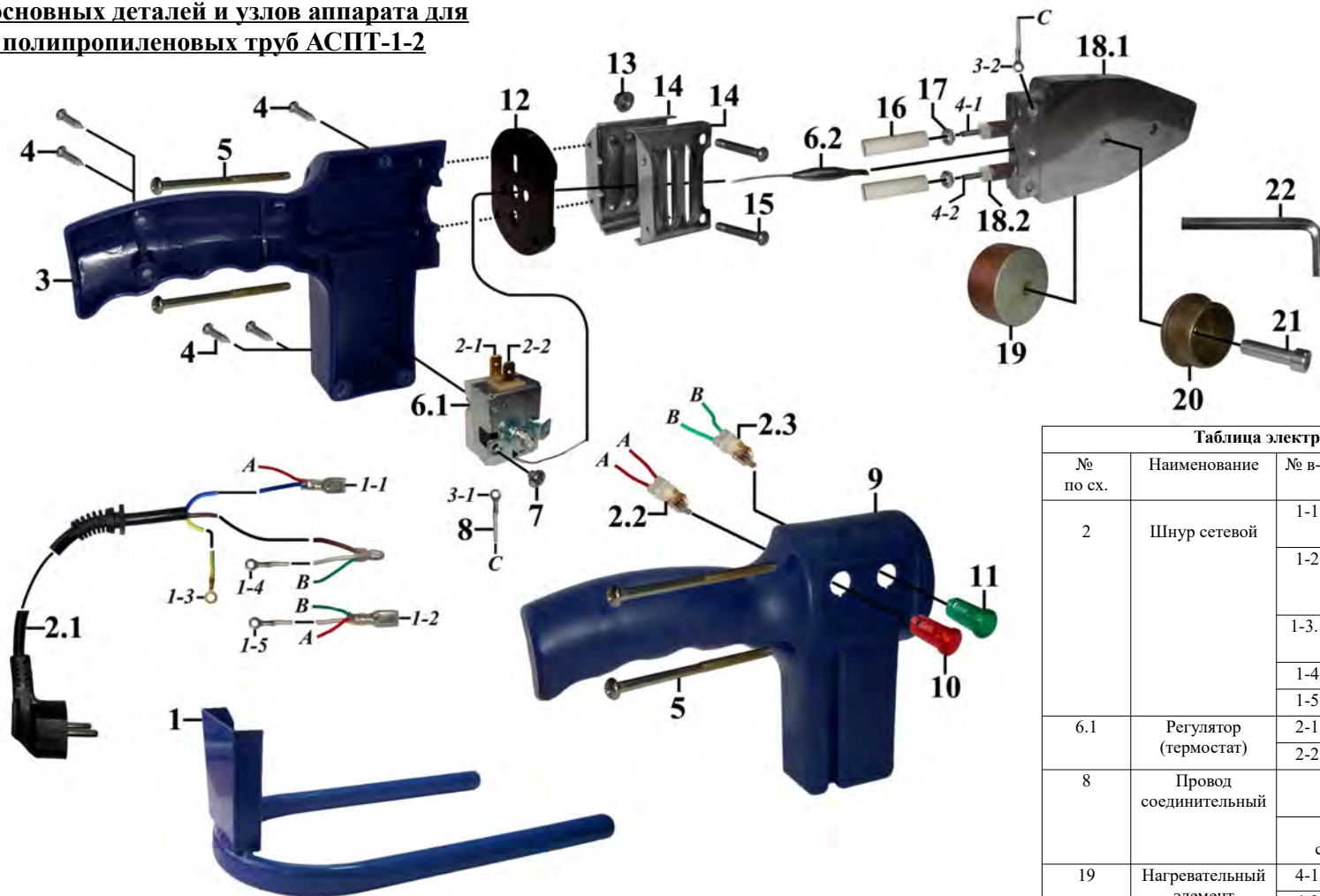


Таблица электрических соединений					
№ по сх.	Наименование	№ в-в	Цвет проводника или иная х-ка	Соединен с выводом	
2	Шнур сетевой	1-1	Красный/синий, разъем «мама»	2-1	
		1-2	Красный/зеленый/белый, разъем «мама»	2-2	
		1-3. Желто-зеленый, соединен винтом (п.7) с терморегулятором (п 6.1)			
		1-4	Белый,	4-1	
		1-5	Белый	4-2	
6.1	Регулятор (термостат)	2-1	Разъем плоский	1-5	
		2-2	Разъем плоский	5-1	
8	Провод соединительный	3-1. Белый, соединен винтом (п.7) с терморегулятором (п 6.1)			
		3-2. Белый, соединен винтом (п.16) с нагревательным элементом (п 19.1)			
19	Нагревательный элемент	4-1	Разъем М3	1-4	
		4-2	Разъем М3	1-5	

Поз.	Наименование	Кол.
1	Подставка	1
2	Шнур сетевой в сборе	1
2.1	Шнур сетевой 3x0.75 L=2 м	1
2.2	Индикаторная лампочка	2
2.3	Резистор 120 кОм	2
3	Полуручка левая	1
4	Винт 4x14 саморез	5
5	Винт М4x65	4
6	Регулятор (термостат) в сборе	1
6.1	Регулятор (термостат) WHD-320H	1
6.2	Наконечник регулятора	1

7	Винт М4x4	1
8	Провод соединительный	1
9	Полуручка правая	1
10	Корпус лампочки красный	1
11	Корпус лампочки зеленый	1
12	Планка изоляционная	1
13	Гайка М4	2
14	Ограждение	2
15	Винт М4x25	2
16	Втулка изоляционная	2
17	Гайка М3	2
18	Нагревательный элемент в сборе	1

18.1	Нагревательный элемент	1
18.2	Втулка изоляционная	2
19	Раструб сменной насадки (для труб диаметром 20,25,32,40,50, 63 мм) (ЗИП)	6
20	Муфта сменной насадки (для труб диаметром 20,25,32,40,50, 63 мм) (ЗИП)	6
21	Болт М8x30 S6 (ЗИП)	3
22	Ключ шестигранный (ЗИП) S6	1

Утверждаю
Начальник ОТО
_____ Козлов П.А.
« ___ » _____ 20__ г.

Исполнитель:
Зам. нач. ОТО _____ Клещкин А.В.