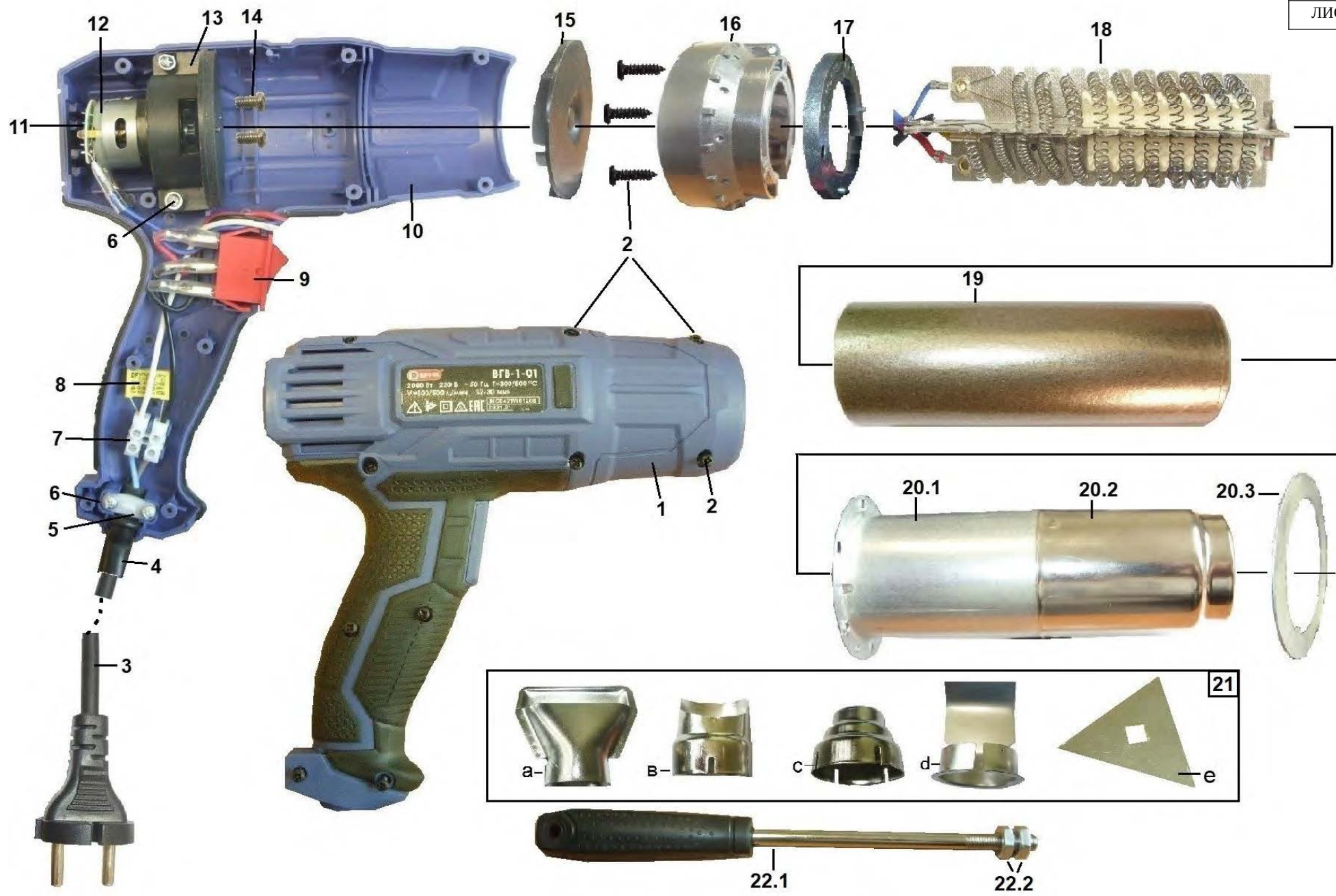


Утверждаю  
Начальник ОТО  
Козлов П.А.  
«\_\_\_» \_\_\_\_\_ 20\_\_ г.

### Перечень основных деталей и узлов фена технического ВГВ-1-01

ЛИСТ\_1



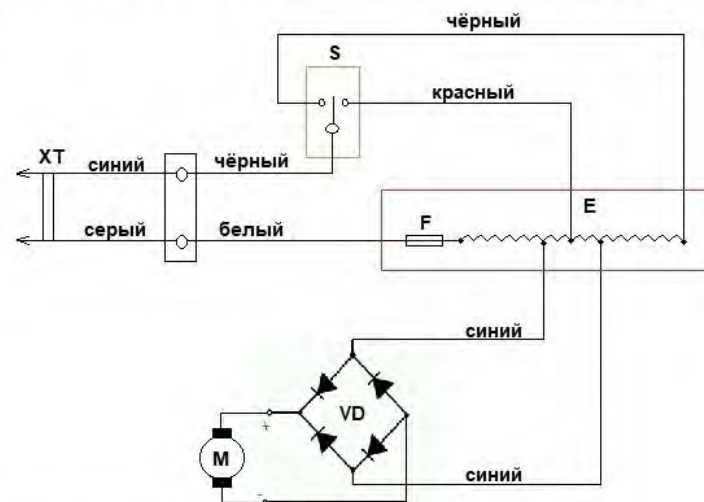
## Перечень основных деталей и узлов фена технического ВГВ-1-01

Утверждаю  
Начальник ОТО  
\_\_\_\_\_ Козлов П.А.  
«\_\_» \_\_\_\_\_ 20\_\_ г.

ЛИСТ\_2

Поз.	Наименование	Кол.
1	Корпус правый	1
2	Винт саморез 3x14	13
3	Шнур сетевой 2x1 L=2 м	1
4	Трубка защитная	1
5	Пластина прижимная	1
6	Винт сморез 3x10	4
7	Контактное устройство	1
8	Конденсатор 0.1 $\mu$ F, 275 В	1
9	Переключатель 5E4 10 А/ 250 В	1
10	Корпус левый	1
11	Плата эл. привода	1
12	Электропривод DC17V	1
13	Корпус	1
14	Винт М3x4	2
15	Крыльчатка	1
16	Фланец	1
17	Втулка	1
18	Нагревательный элемент	1
19	Изолятор	1
20	Корпус в сборе	1
20.1	корпус	1
20.2	сопло	1
20.3	пластина	1
ЗИП комплект		
21	Комплект насадок (а, в, с, d, e.)	1
22	Держатель в сборе	1
22.1	ручка	1
22.2	гайка М8	2

### Электрическая принципиальная схема ВГВ-1-01



S	Переключатель
F	Предохранитель
ХТ	Сетевая вилка
E	Нагревательный элемент
VD	Диодный мост
M	Двигатель 17v DC

Цвета проводов могут не совпадать с указанными на схеме.

Исполнитель:  
Зам. начальника ОТО \_\_\_\_\_ Клещкин А.В.