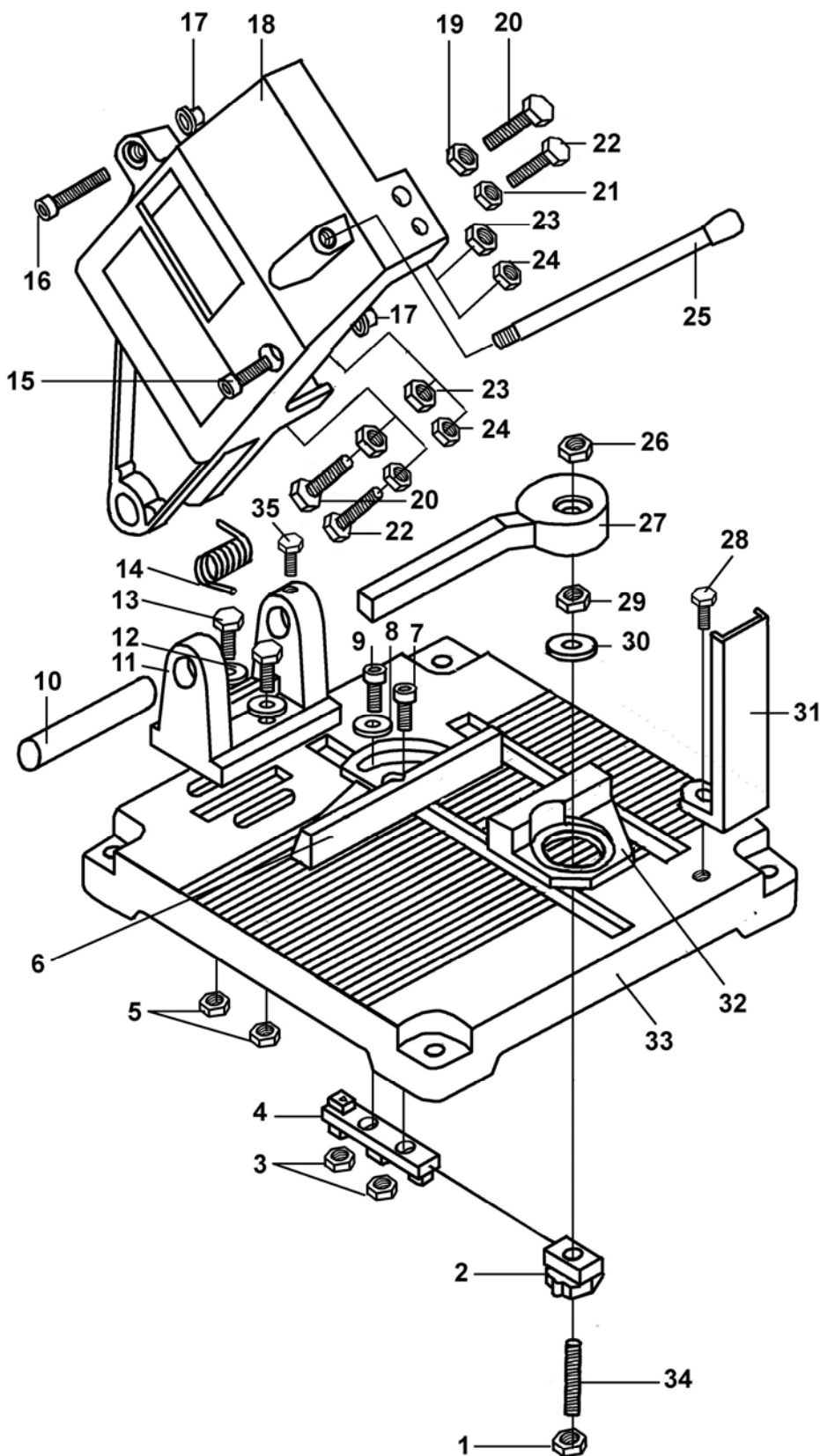


Стойка для машин шлифовальных угловых С-115



№	Наименование	Кол.
1	Гайка М10	1
2	Сухарь	1
3	Гайка М8	2
4	Корпус	1
5	Гайка М8	2
6	Упор	1
7	Болт М8 х 25	1
8	Шайба	1
9	Болт М8 х 25	1
10	Ось	1
11	Проушина	1
12	Шайба	2
13	Болт М8 х 25	2
14	Пружина	1
15	Болт М8 х 35	1
16	Болт М8 х 45	1
17	Заглушка	2
18	Кронштейн крепления МШУ	1
19	Гайка М10	1
20	Болт М10 х 45	1
21	Гайка М8	1
22	Болт М8 х 45	1
23	Гайка М10	1
24	Гайка М8	1
25	Рукоятка	1
26	Гайка М8	1
27	Зажим	1
28	Болт М8 х 45	1
29	Гайка М8	1
30	Шайба	1
31	Искрогаситель	1
32	Губка прижима	1
33	Станина	1
34	Шпилька	1
35	Болт М6 х 12	1

Главный технолог

Кудряшов Л.А.

Инженер-конструктор

Петров В.Г.