

Согласовано:

Инженер-конструктор _____ Петров В.Г.
Инженер технолог _____ Самсонов Д.И.

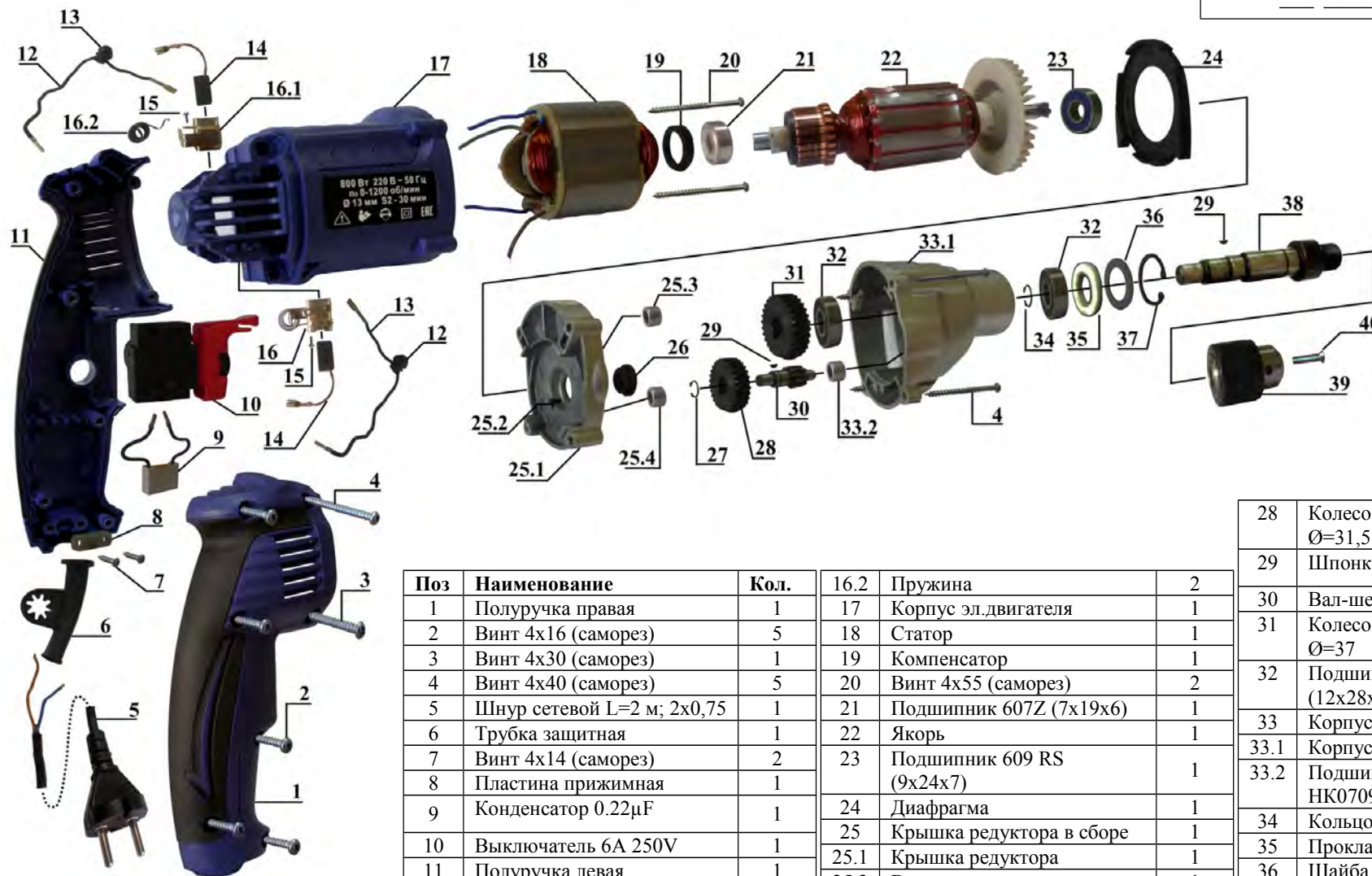
**Перечень деталей и узлов машины ручной
электрической сверлильной МЭС-5-03**

Утверждаю

Технический директор

_____ Анисенков О.А.

“ _____ ” _____ 2015 г.



Поз	Наименование	Кол.	16.2	Пружина	2
1	Полуручка правая	1	17	Корпус эл.двигателя	1
2	Винт 4x16 (саморез)	5	18	Статор	1
3	Винт 4x30 (саморез)	1	19	Компенсатор	1
4	Винт 4x40 (саморез)	5	20	Винт 4x55 (саморез)	2
5	Шнур сетевой L=2 м; 2x0,75	1	21	Подшипник 607Z (7x19x6)	1
6	Трубка защитная	1	22	Якорь	1
7	Винт 4x14 (саморез)	2	23	Подшипник 609 RS (9x24x7)	1
8	Пластина прижимная	1	24	Диафрагма	1
9	Конденсатор 0.22μF	1	25	Крышка редуктора в сборе	1
10	Выключатель 6А 250V	1	25.1	Крышка редуктора	1
11	Полуручка левая	1	25.2	Вставка резиновая	1
12	Проводник с наконечниками	2	25.3	Подшипник игольчатый НК0810 (8x12x10)	1
13	Дроссель	2	25.4	Подшипник игольчатый НК0709 (7x11x9)	1
14	Щетка 5,8x8,8x13	2	26	Втулка резиновая	1
15	Винт 3x8 (саморез)	2	27	Кольцо стопорное Ø10	1
16	Щеткодержатель в сборе	2			
16.1	Щеткодержатель	2			

28	Колесо зубчатое Z=28 Ø=31,5	1
29	Шпонка 3x9x3,7	2
30	Вал-шестерня Z=10	1
31	Колесо зубчатое Z=36 Ø=37	1
32	Подшипник 6001RS (12x28x8)	2
33	Корпус редуктора в сборе	1
33.1	Корпус редуктора	1
33.2	Подшипник игольчатый НК0709 (7x11x9)	1
34	Кольцо стопорное Ø12	1
35	Прокладка (18x28x3)	1
36	Шайба (18x28x1,2)	1
37	Кольцо стопорное Ø28 внутреннее	1
38	Шпиндель	1
39	Патрон ½-20UNF	1
40	Винт М6x25 (левая резьба)	1