

**NORMANN**

**Руководство по эксплуатации**

Model: ACF-193 / ACF-194

# **Вентилятор электрический напольный**



Данное устройство соответствует  
всем требуемым стандартам без-  
опасности и гигиены  
Таможенного союза

### Уважаемый покупатель!

Спасибо за приобретение электрического вентилятора NORMANN!

**Внимание!** Проверьте наличие гарантийного талона, отсутствие механических повреждений.

Убедитесь, что в гарантийной карте поставлены: штамп магазина, дата продажи и подпись продавца.

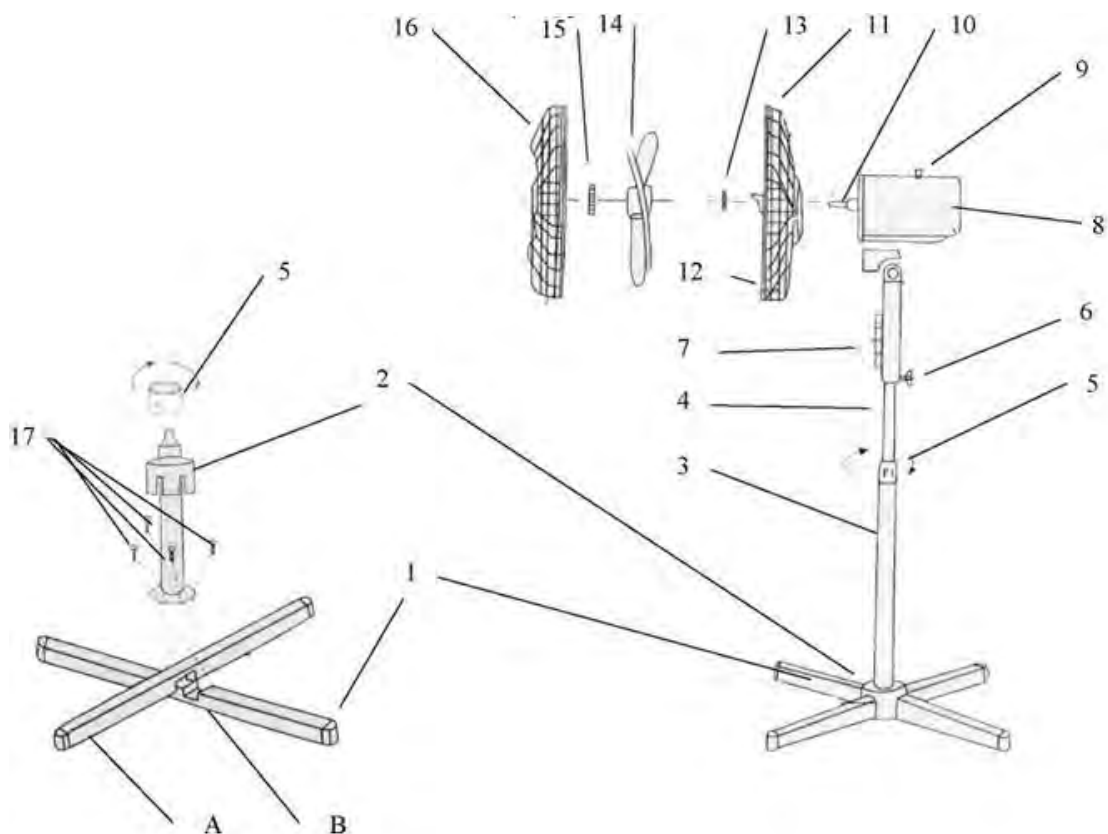
В связи с постоянным совершенствованием конструкции вентилятора, возможны небольшие отличия между

приобретенным Вами вентилятором и данными и иллюстрациями, приведенными в руководстве по эксплуатации.

### Будьте осторожны!

Прежде чем пользоваться устройством, внимательно изучите данное Руководство по эксплуатации. Если возникают вопросы по его работе, всегда обращайтесь к данному Руководству.

## ОПИСАНИЕ



1. Крестообразная опора
2. Декоративное кольцо
3. Нижняя металлическая трубка (стойка)
4. Удлинительная трубка
5. Регулятор высоты трубки
6. Винт
7. Панель управления
8. Кожух электродвигателя
9. Регулятор поворота вентилятора

10. Ось двигателя
11. Задний защитный кожух лопастей
12. Зажим
13. Гайка для крепления защитного кожуха лопастей
14. Лопасти вентилятора
15. Фиксатор лопастей
16. Передний защитный кожух лопастей
17. Болты крепления

## ПРАВИЛА БЕЗОПАСНОСТИ

Перед началом эксплуатации устройства внимательно прочитайте данную инструкцию по эксплуатации.

Во избежание перегрева прибора во время его включения, ни в коем случае не накрывайте прибор какими либо предметами.



Данный символ означает, что устройство оборудовано двойной изоляцией. Подключения дополнительного заземления не требуется.

Перед включением прибора удалите с него весь упаковочный материал и поместите его на сухую, ровную и стабильную поверхность.

Прибор предназначен исключительно для использования в быту.

Прибор должен быть использован только по назначению. Каждый раз перед включением прибора осмотрите его. При наличии повреждений прибора и сетевого шнура ни в коем случае не включайте прибор в розетку.

Прибор и сетевой шнур должны храниться так, чтобы они не попадали под воздействием жары, прямых солнечных лучей и влаги.

Не оставляйте работающий прибор без надзора! Если Вы не пользуетесь больше прибором, то всегда выключайте его.

Внимание! Не используйте прибор вблизи ванн, раковин или других емкостей, заполненных водой.

Ни в коем случае не погружайте прибор в воду или другие жидкости.

Включайте прибор только в источник переменного тока. Перед включением убедитесь, что прибор рассчитан на напряжение, используемое в сети.

Любое ошибочное включение лишает Вас права на гарантийное обслуживание.

Не пользуйтесь нестандартными источниками питания или устройствами подключения.

Перед включением прибора в сеть убедитесь, что он находится в выключенном состоянии.

Не используйте прибор вне помещений. Предохраняйте прибор от жары, прямых солнечных лучей, ударов об острые углы, влажности (ни в коем случае не погружайте прибор в воду). Не прикасайтесь к прибору влажными руками. При намокании прибора сразу отключите его от сети.

В случае падения прибора в воду немедленно отключите его от сети. При этом ни в коем случае не опускайте руки в воду. Перед повторным использованием прибор должен быть проверен квалифицированным специалистом.

По окончании эксплуатации, чистке или поломке прибора всегда отключайте его от сети.

Ни в коем случае не вставляйте пальцы или другие предметы в защитную решетку.

Не оставляйте прибор без присмотра. Храните прибор в недоступном для детей месте.

Использование прибора детьми и людьми с ограниченными способностями возможно только под непосредственным наблюдением и контролем.

Нельзя переносить прибор, держа его за сетевой провод. Запрещается также отключать прибор от сети, держа его

за сетевой провод. При отключении прибора от сети держитесь за штепсельную вилку.

Устанавливайте прибор на ровную, устойчивую поверхность.

Использование дополнительных аксессуаров, не входящих в комплектацию, лишает Вас права на гарантийное обслуживание.

После использования никогда не обматывайте провод электропитания вокруг прибора, так как со временем это может привести к излому провода.

Замену шнура могут осуществлять только квалифицированные специалисты - сотрудники сервисного центра. Неквалифицированный ремонт представляет прямую опасность для пользователя.

Не производите ремонт прибора самостоятельно. Ремонт должен производиться только квалифицированными специалистами сервисного центра.

Для ремонта прибора могут быть использованы только оригинальные запасные части.

Специальные указания по безопасности данного прибора. Ни в коем случае не вставляйте пальцы или другие предметы в защитную сетку.

Будьте осторожны с длинным волосом: поток воздуха может затянуть его в прибор.

Прибор разрешается включать только с закрытой защитной сеткой.

Прибор разрешается включать в сеть только после его полной сборки и установки необходимого угла наклона.

Не устанавливайте прибор в непосредственной близости от открытого окна, так как капли дождя могут попасть на прибор и вызвать замыкание или создать опасность повреждения электрическим током.

Перед началом сборки и установки вентилятора убедитесь, что сетевой шнур не подключен к сети.

Не проводите шнур электропитания под ковровым покрытием. Не накрывайте шнур коврами, ковровыми дорожками и т.п. Размещайте шнур электропитания в местах, где он не будет создавать препятствия проходу людей.

Во избежание возможного возгорания, не допускайте закрытия отверстий для входа и выхода воздуха. Не устанавливайте вентилятор на мягкой поверхности (например, на кровати), что может привести к закрытию отверстий.

Во избежание возникновения нагрузки, превышающей допустимый уровень, и перегорания плавких предохранителей, не подключайте одновременно вентилятор и другое оборудование в одну розетку, а также в разные розетки, расположенные на одной цепи.

Не рекомендуется пользоваться шнуром-удлинителем, перегрев которого может стать причиной возникновения пожара.

Не пользуйтесь вентилятором без решеток.

Штепсельная вилка должна вставляться в розетку до упора. Обратите внимание на износ розеток в процессе их эксплуатации. Периодически проверяйте розетку на отсутствие признаков перегрева, а вилку вентилятора - на отсутствие деформации. Не подключайте электроприборы к неисправной розетке; для ее замены или ремонта обратитесь к специалисту.

Проверьте, что между элементами вентилятора нет остатков полистирола или другого упаковочного материала, для удаления которых вам, возможно, потребуется пылесос. Используйте вентилятор в хорошо проветриваемом помещении. Во время использования убедитесь, что расстояние от вентилятора до стены или угла не менее 20-ти см. Не ставьте вентилятор рядом со шторами или под ними. Прибор используется для дополнительной циркуляции воздуха в помещении.

Прибор не предназначен для использования лицами (включая детей) с пониженными физическими, сенсорными или умственными способностями или при отсутствии у них жизненного опыта или знаний, если они не находятся под присмотром или не проинструктированы об использовании прибора лицом, ответственным за их безопасность. Дети должны находиться под присмотром для недопущения игр с прибором.

### СБОРКА

Вентилятор запакован с решётками в разобранном состоянии.

**Внимание:** Никогда не включайте вентилятор без опоры или других составных частей. Вентилятор должен работать только в вертикальном положении; любые другие положения будут рискованными.

- Поместите опору А на опору В таким образом, чтобы образовалась крестообразное основание.
- Поместите нижнюю трубку (стойку) на крестообразную опору и закрепите с помощью четырех входящих в комплект винтов.
- Отрегулируйте желаемую высоту трубки, зафиксировав ее регулятором высоты трубки 5.
- Установите на верхнюю трубку электродвигатель с панелью управления. Панель управления должна быть

установлена на верхней трубке до упора и закреплена входящим в комплект винтом.

- Отвинтите гайку для крепления защитного кожуха лопастей 13.
- Прикрепите задний защитный кожух лопастей к корпусу электродвигателя, прижав кожух к корпусу и навинтив до упора гайку для крепления защитного кожуха лопастей в направлении по часовой стрелке.
- Установите лопасти вентилятора на вал электродвигателя. Навинтите до упора фиксатор лопастей 16, повернув его против часовой стрелки.
- Соедините передний и задний защитный кожух, выровняйте их вершины и надежно закрепите зажимами (болтами), расположенными на боковой поверхности решеток.

### ЭКСПЛУАТАЦИЯ

При первом включении устройства вы можете почувствовать слабый запах. Запах через короткое время исчезнет. Перед подключением убедитесь, что переключатель режимов установлен в положении «О» (выключено). Подсоедините устройство к питающей сети и установите с помощью переключателя режимов необходимый режим в соответствии со следующими инструкциями.

Для включения режима поворота, нажмите регулятор поворота вентилятора (9).

Для отключения режима поворота, вытяните регулятор поворота вентилятора вверх (9).

Для включения подсветки нажмите кнопку, которая располагается над кнопками режимов. Для выключения нажмите данную кнопку повторно.

### РЕЖИМЫ

0	Вентилятор выключен
1	Минимальная скорость вращения вентилятора
2	Средняя скорость вращения вентилятора
3	Максимальная скорость вращения вентилятора

## УХОД И ОЧИСТКА

Чистку вентилятора производите только при отсоединенном от розетки шнуре электропитания.

Легкую пыль, скапливающуюся на вентиляторе можно убирать с помощью мягкой ткани и пылесоса с насадкой в виде щетки для удаления пыли. Пыль внутри вентилятора можно убирать пылесосом в режиме выдувания воздуха через насадку с узкой щелью.

Периодически протирайте наружные поверхности вентилятора слегка влажной тканью, смоченной в растворе мягкого моющего средства и воды и тщательно отжатой. Перед включением вентилятора насухо протрите его сухой мягкой тканью.

Не допускайте попадания моющих средств и влаги в электродвигатель.

Не используйте для чистки спреи.

**ВНИМАНИЕ:** Не допускайте попадания воды внутрь вентилятора, так как это может вызвать опасность возникновения пожара или поражения электрическим током. Электродвигатель вентилятора смазан в процессе сборки на заводе-изготовителе и не нуждается в дополнительной смазке в течение всего срока эксплуатации вентилятора. Другие виды технического обслуживания, проводимого пользователем вентилятора, не требуются и не рекомендуются. Ремонт вентилятора следует производить в специализированных мастерских или центрах обслуживания бытовой техники.

## ТРАНСПОРТИРОВКА И ХРАНЕНИЕ

Устройство рекомендуется транспортировать упакованным в тару закрытым транспортом любого вида, обеспечивающим сохранность устройства, в соответствии с правилами перевозок грузов, действующими на данном виде транспорта.

При транспортировке должна быть исключена возможность перемещения изделия внутри транспортных

средств. Не допускается попадание воды на упаковку и/или изделие.

Перед укладкой для хранения устройство выключите, отсоедините от розетки сетевого напряжения.

Если прибором не будете пользоваться длительное время, то его необходимо хранить на сухом, чистом месте, недоступном для детей.

Избегайте хранения в пыльной среде.

## ТЕХНИЧЕСКИЕ ХАРАКТЕРИСТИКИ

	<b>ACF-193</b>	<b>ACF-194</b>
НОМИНАЛЬНАЯ МОЩНОСТЬ	<b>40 Вт</b>	<b>45 Вт</b>
ПАРАМЕТРЫ СЕТИ	<b>220-230 В ~ 50 Гц</b>	
КЛАСС ЗАЩИТЫ	<b>II</b>	
ТИПОРАЗМЕР ЭЛЕКТРИЧЕСКОГО КАБЕЛЯ, NXS	<b>2*0.15</b>	<b>2*0.15</b>
ДЛИНА ЭЛЕКТРИЧЕСКОГО КАБЕЛЯ	<b>1,5 м</b>	<b>1,5 м</b>
НОМИНАЛЬНАЯ СКОРОСТЬ ХОЛОСТОГО ХОДА, ОБ/МИН	<b>850-1000-1150</b>	<b>850-1000-1150</b>
УРОВЕНЬ ЗВУКОВОГО ДАВЛЕНИЯ, ДБ(А)	<b>48±3</b>	<b>48±3</b>
УРОВЕНЬ ВИБРАЦИИ, М/С <sup>2</sup>	<b>1.3±1</b>	<b>1.3±1</b>
ВЫСОТА	<b>125 см</b>	<b>125 см</b>
МАССА УСТРОЙСТВА	<b>2,2 кг</b>	<b>2,3 кг</b>

## КОМПЛЕКТАЦИЯ

- Крестообразная опора - 2 элемента.
- Гайка для крестообразной опоры - 4 шт.
- Передний защитный кожух лопастей - 1 шт.
- Задний защитный кожух лопастей - 1 шт.
- Фиксатор лопастей - 1 шт.
- Лопасты - 1 шт.
- Гайка для защитного кожуха лопастей - 1 шт.
- Моторный блок в сборе - 1 шт.
- Стойка - 1 шт.
- Декоративное кольцо - 1 шт.
- Инструкция по эксплуатации - 1 шт.

## ДИАГНОСТИКА НЕИСПРАВНОСТЕЙ

Неисправность	Возможная причина	Способ устранения
Вентилятор не включается	Вилка шнура питания не вставлена в розетку электросети	Вставьте вилку в розетку электросети
	В розетке электросети отсутствует напряжение	Подключите устройство к исправной розетке
Во время работы появился запах	Некоторые части устройства покрыты защитной смазкой	После нескольких включений запах исчезнет
Во время работы присутствует вибрация устройства	Устройство собрано неправильно	Проверьте правильность сборки

## УТИЛИЗАЦИЯ

### ИНСТРУКЦИИ ПО УТИЛИЗАЦИИ ИСПОЛЬЗОВАННОГО УПАКОВОЧНОГО МАТЕРИАЛА

Упаковочный материал необходимо утилизировать только в специально отведенных местах для сбора мусора.

### ИНСТРУКЦИИ ПО УТИЛИЗАЦИИ ЭЛЕКТРИЧЕСКОГО И ЭЛЕКТРОННОГО ОБОРУДОВАНИЯ



Данное обозначение на изделии или на оригинальной документации к нему означает, что отработавшее электрическое и электронное оборудование не следует выбрасывать вместе с обычными бытовыми отходами. Следует передать его в специализированные центры сбора отходов для утилизации и повторной переработки.

## ГАРАНТИЙНЫЕ ОБЯЗАТЕЛЬСТВА

Гарантийный срок эксплуатации изделия составляет 12 месяцев со дня продажи конечному покупателю.

Производитель: Skipfire Limited, Romanou, 2, Tlais Tower, 6th floor, office 601, P.C.1070, Nicosia, Cyprus, на заводе-производителе АНХАИ ТЕХНОЛОЖИ ИМП ЭНД ЭКП КО., ЛТД. 459 ВЕСТ ЧАНГЖИАНГ РОАД, ХЕФЕИ, КИТАЙ, для компании NORMANN (Швеция)

Импортер в Республике Беларусь: ООО «ТД Комплект», 220103, г. Минск, ул. Кнорина 50, к. 302А, Тел.: 375 17 290 90 90

Импортер в Российской Федерации: ООО «Садовая техника и инструменты», 107076, г. Москва, пер. Колодезный, 14, пом XIII, к. 41.

Дата изготовления указана на изделии.

Срок службы изделия – 3 года при его правильной эксплуатации.

По истечении срока службы необходимо произвести техническое обслуживание квалифицированными специалистами в сервисной службе за счет владельца, с удалением продуктов износа и пыли.

Использование изделия по истечении срока службы допускается только в случае его соответствия требованиям безопасности данного руководства.

В случае если изделие не соответствует требованиям безопасности, его необходимо утилизировать.

Изделие не относится к обычным бытовым отходам. В случае утилизации необходимо доставить его к месту приема соответствующих отходов.

Дефекты сборки изделия, допущенные по вине изготовителя, устраняются бесплатно после проведения сервисным центром диагностики изделия.

Производитель сохраняет за собой право изменять дизайн и технические характеристики устройства без предварительного уведомления.

Техническое обслуживание капитального характера или требующее вмешательство во внутренние части изделия может проводить только специализированная ремонтная мастерская!

Несоблюдение указаний производителя лишает потребителя права на гарантийный ремонт!

**Адреса сервисных центров в Республике Беларусь:**

Название организации	Населенный пункт	Адрес	Телефон
ООО "Ремонт инструмента"	г. Минск	ул. Машиностроителей, 29а	(017) 290 90 90, (029) 325 85 38, (029) 855 90 90
ООО "Ремонт инструмента"	г. Брест	ул. Краснознаменная, 8	(029) 820 07 06, (029) 168 20 72
ООО "Ремонт инструмента"	г. Витебск	ул. Двинская, 31	(0212) 65 73 24, (029) 168 40 14
ООО "Ремонт инструмента"	г. Гродно	ул. Господарчая, 23А (Горького, 95)	(029) 169 94 02, (0152) 43 63 68
ООО "Ремонт инструмента"	г. Гомель	ул. Карбышева, 9	(044) 492 51 63, (025) 743 35 19
ООО "Ремонт инструмента"	г. Могилев	ул. Вишневецкого, 8а	(0222) 285 285, (029) 170 33 94

Актуальный список и схемы проезда: [www.remont.tools.by](http://www.remont.tools.by)

**Адреса сервисных центров в Российской Федерации:**

Название организации	Населенный пункт	Адрес	Телефон
ИП Полежаева Е.В.	Астрахань	ул. 5-я Линейная, 30	8 (8512) 59-97-00
ООО "Электротехцентр"	Брянск	пер. Металлистов д. 4 А	8 (4832) 57-18-76
ООО "Стэки"	Казань	пр. Ямашева, 51(за ТЦ «7Я»)	8 (843) 200-95-72
ООО "ЗВОХ"	Калуга	ул. Дзержинского, д. 58, 2	8 (4842) 57-58-46
ИП Гусев И.С.	Киров	Калужская обл. г.Киров пер. Базарный д.2	8 (48456) 5-49-87
Славянский дом	Клинцы	ул. Займищенская, дом № 15А	8 (483) 364-16-81
ООО "Деком"	Курск	ул. Ленина, 12	8 (4712) 51-20 10
ГК Энтузиаст	Москва	ул. 1-я Энтузиастов, 12	8 (495) 783-02-02
Славянский дом	Новозыбков	ул. Коммунистическая, дом № 8	8 (483) 364-16-81
Лесоторговая база	Орел	ул. Городская, дом № 98	8 (4862) 71-48-03
ООО "Евро Сервис"	Санкт-Петербург	г. Красное село пр. Ленина, 75 (вход со двора)	8 (812) 214-18-74
ООО "ЭДС"	Санкт-Петербург	ул. Черняховского, 15	8 (812) 572-30-20
Славянский дом	Унеча	ул. Залинейная, дом № 1	8 (483) 512-49-33
ИП Новиков В.В.	Калуга	ул. Салтыкова-Щедрина, д.91	8 (4842) 57-57-02
ИП Туркина И.А.	Ногинск	ул. Рабочая, д. 42	8 (916) 627-73-48
ООО Сервис 68	Тамбов	ул. Пионерская, д.22	8 (4752) 42-22-68
ИП Анисимов И.В.	Нерехта	Костромская обл. г. Нерехта ул. Орджоникидзе д.12	8 (49431) 7-53-63
ООО Новый свет	Чебоксары	Марпосадское шоссе 9	8 (8352) 38-02-22
ИП Каблицкий	Тверь	ул. Дарвина д.10	8 (904) 026-95-30
ООО Стройторг Поволжье	Саратов	ул. 4-я Окольная д.15А	8 (8452) 46-97-11
ГК "СервисИнструмент"	Московская обл. Ступинский район, пгт Михнево	ул.Астафьевская ,49	8 (985) 898-34-01
ИП Проворов О.В.	Кострома	ул. Магистральная д.37	8 (4942) 53-12-03
ИП Соболев Г.Ю.	Липецк	ул. Мичурина д.46	8 (4742) 40-10-72, 8 (952) 598-08-24
ИП Загоруйко Е.В.	Пенза	ул. Перспективная д.1	8 (8412) 205-540

Актуальный список и схемы проезда: [www.stiooo.ru/services](http://www.stiooo.ru/services)

CERTIFICATE OF GUARANTEE / **ГАРАНТИЙНАЯ КАРТА****УСЛОВИЯ ГАРАНТИЙНОГО ОБСЛУЖИВАНИЯ**

При покупке изделия требуйте его проверки в Вашем присутствии и заполнения гарантийного талона (штамп торгующей организации, дата продажи и подпись продавца).

Без предоставления гарантийного талона или при его неправильном заполнении претензии по качеству не принимаются, и гарантийный ремонт не производится.

Гарантийный талон следует предъявлять при любом обращении в сервисный центр в течение всего срока гарантии. Изделие принимается на сервисное обслуживание только полностью комплектным. Гарантийный срок исчисляется с момента продажи покупателю. Просим Вас также сохранять документы, подтверждающие дату покупки изделия (товарный или кассовый чек).

Условием бесплатного гарантийного обслуживания Вашего изделия является его правильная эксплуатация, не выходящая за рамки личных бытовых нужд, в соответствии с требованиями инструкции по эксплуатации изделия, отсутствии механических повреждений и последствий небрежного обращения с изделием.

Гарантия распространяется на все производственные и конструктивные дефекты, кроме случаев, описанных ниже, выявленные в течение гарантийного срока. В этот период дефектные детали, кроме указанных в разделе «Гарантия не распространяется», подлежат бесплатной замене либо ремонту в гарантийном сервисном центре.

Изделие в сервисный центр должно быть предоставлено в чистом виде.

**ГАРАНТИЙНЫЕ ОБЯЗАТЕЛЬСТВА МОГУТ БЫТЬ ЧАСТИЧНО ИЛИ ПОЛНОСТЬЮ ОТОЗВАНЫ В СЛЕДУЮЩИХ СЛУЧАЯХ:**

1. Неисправности, вызванные форс-мажорными обстоятельствами.
2. Неисправности, вызванные использованием изделия в целях, выходящих за рамки личных бытовых нужд (т.е. в промышленных или коммерческих целях).
3. Дефекты, вызванные перегрузкой, неправильной эксплуатацией, проникновением жидкостей, пыли, попаданием посторонних предметов внутрь изделия.
4. Изделия, подвергавшиеся ремонту вне уполномоченных сервисных центров или гарантийных мастерских.
5. Повреждения, явившиеся следствием внесения изменений в конструкцию изделия самим пользователем или неквалифицированной заменой его комплектующих.
6. Нарушение требований руководства по эксплуатации.
7. Неправильная установка напряжения питающей сети (если это требуется).
8. Внесение технических изменений.
9. Механические повреждения, в том числе вследствие небрежного обращения, неправильной транспортировки и хранения изделия.
10. Повреждения по вине домашних животных и грызунов.
11. В гарантийном талоне отсутствует штамп торгующей организации, дата продажи, данные покупателя, серийный номер.
12. Заводской номер на изделии уничтожен или нечитаем.

**ГАРАНТИЯ НЕ РАСПРОСТРАНЯЕТСЯ НА РАСХОДНЫЕ МАТЕРИАЛЫ И АКССУАРЫ\***

\*пульты, фильтры, ножи, сетки, мешки, насадки, щетки, шланги и т.д.

Product / **Изделие:**

Вентилятор электрический

Model / **Модель:**Serial / **Серийный номер:**Date of buying / **Дата продажи:**

D

D

M

M

Y

Y

Y

Y

Seller / **Продавец:**Stamp / **Штамп**Signature / **Подпись**Buyer/**Покупатель:**Name / **Ф.И.О.****Изделие получил новым, рабочим, с условиями гарантии обязуюсь ознакомиться:**Signature / **Подпись****NORMANN**