

Руководство по эксплуатации

Розетки электрические штепсельные серии «Glossa»

1. Назначение и область применения

Розетки электрические штепсельные серии Glossa для скрытой установки, стационарные бытового и аналогичного назначения, предназначены для присоединения электрических приемников к электрической сети переменного тока при внутренней и наружной установке в жилых, общественных и промышленных помещениях.

2. Технические характеристики

2.1 Основные технические параметры розеток приведены в таблице 1.

| Параметры | Значение | | | | | | | | | |
|--|---|-----------|-----------|-----------|------------------|-----------|------------------|-----------|------------------|------------------|
| | GSL000.20 | GSL000.24 | GSL000.26 | GSL000.41 | GSL000.42 | GSL000.43 | GSL000.44 | GSL000.45 | GSL000.46 | GSL000.48 |
| Референс | | | | | | | | | | |
| Описание | | | | | | | | | | |
| Защитные шторки | нет | нет | есть | нет | нет | нет | есть | есть | есть | есть |
| Вид поставки | | | | механизм | механизм и рамка | механизм | механизм и рамка | механизм | механизм и рамка | механизм и рамка |
| Цвет (точка в референсе) | 1 – Белый, 2 – Бежевый, 3 – Алюминий, 4 – Титан, 5 – Дуб, 6 – Перламутровый, 7 – Антрацит, 8 – Шоколад, 9 – Молочный, 10 – Фисташковый, 11 – Баклажанный, 12 – Платина, 13 – Графит, 14 – Сиреневый туман | | | | | | | | | |
| Номинальное напряжение, В | 250 | | | | | | | | | |
| Количество мест | 2 | 2 | 2 | 1 | 1 | 1 | 1 | 1 | 1 | 1 |
| Защитная крышка | нет | нет | нет | нет | нет | нет | нет | нет | есть | есть |
| Номинальный ток, А | 16 | | | | | | | | | |
| Частота тока, Гц | 50 | | | | | | | | | |
| Степень защиты от электрического удара | Защищенные | | | | | | | | | |
| Степень защиты от пыли и влаги | IP20 | | | | | | | | | IP44 |
| Контактные зажимы | винтового типа для медных проводов сечением 1,0-2,5 мм ² | | | | | | | | | |
| Число контактов | 2P | 2P+⊕ | 2P+⊖ | 2P | 2P+⊕ | 2P+⊖ | 2P+⊕ | 2P+⊖ | 2P+⊕ | 2P+⊖ |
| Климатическое исполнение | УХЛ4 | | | | | | | | | |

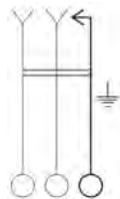
таблица 1

Электрическая схема соединений розеток представлена на рисунке 1.

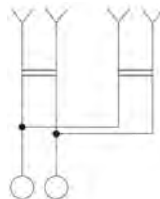
GSL000.41



**GSL000.42, GSL000.43, GSL000.44,
GSL000.45, GSL000.46, GSL000.48,**



GSL000.20



**GSL000.24
GSL000.26**

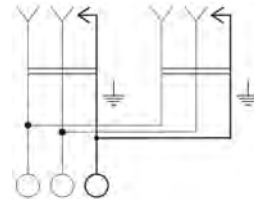
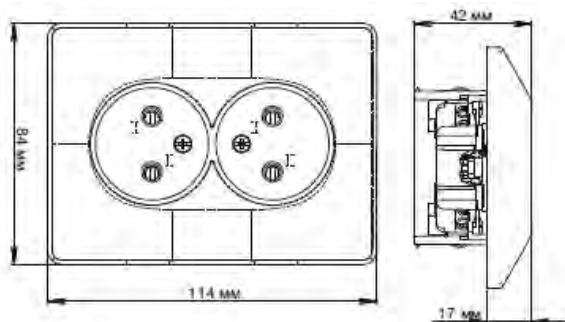


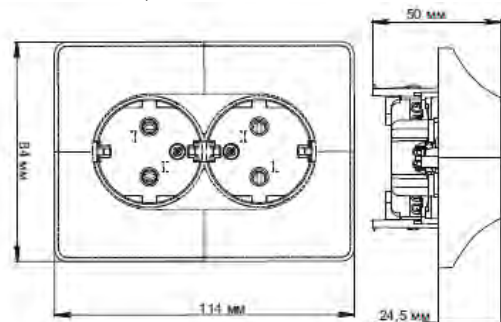
рисунок 1.

2.2 Габаритные размеры розеток представлены на рисунке 2.

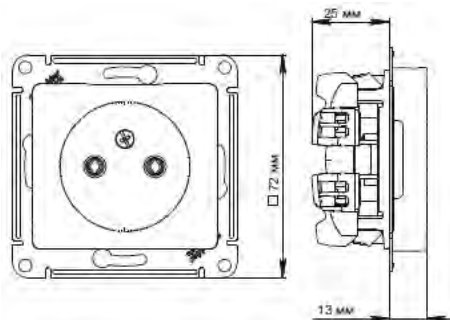
GSL000.20



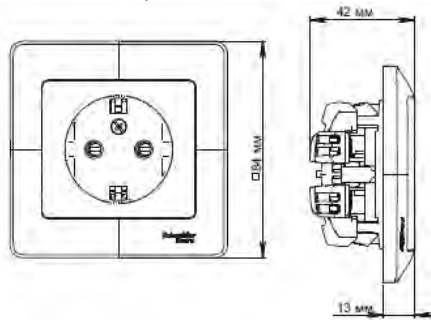
GSL000.24, GSL000.26



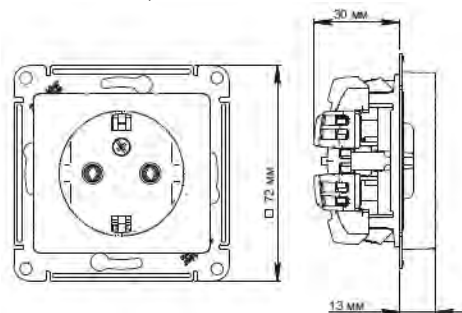
GSL000.41



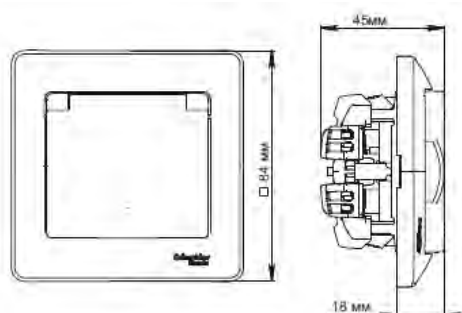
GSL000.42, GSL000.44



GSL000.43, GSL000.45



GSL000.46



GSL000.48

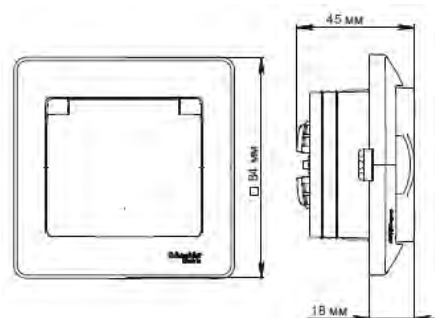


рисунок 2.

3. Правила и условия безопасной эксплуатации.

Монтаж и замену производить квалифицированным специалистом согласно ПУЭ. Монтаж и замену розетку осуществлять только при отключенном электропитании сети. Обязательно убедиться в отсутствии напряжения на месте работ с помощью индикаторной отвертки. При закреплении штепсельной розетки в коробке нужно строго следить за тем, чтобы провода не попадали под распорные лапки. Винты для крепления лапок нужно заворачивать поочередно и равномерно. Запрещается монтаж и эксплуатация розетки при обнаружении трещин или сколов в основании розетки или крышке. Запрещается подключение розетки к неисправной электропроводке.

4. Правила и условия монтажа.

4.1. Выкрутить винт(ы) и снять крышку в сборе и рамку.

4.2. Для установки в монтажные коробки под распорные лапки:

- подсоединить провода, установив их зачищенные концы между гайкой и гильзой и завернуть винты;
- заземляющий провод закрепить между скобой и гайкой;
- установить розетку в монтажную коробку и завернуть два винта до момента обеспечения прочного удержания;
- установить рамку и крышку в сборе;
- завернуть винт(ы).

4.3. Для установки в монтажные коробки с самонарезающими винтами:

- произвести монтаж проводов (см п.4.2);
- установить розетку в монтажную коробку; завернуть 2 винта-самореза;
- установить рамку и крышку в сборе;
- завернуть винт(ы);

5. Правила перевозки (транспортирования) и хранения

Условия транспортирования розетки в части воздействия механических факторов внешней среды должны соответствовать группе С по ГОСТ23216, в части воздействия климатических факторов – группе 4 по ГОСТ 15150. Условия хранения розетки – 5 лет в упаковке предприятия-изготовителя при температуре от +5 °С до +40 °С и относительной влажности 60%.

6. Указания по эксплуатации.

6.1. Розетки следует эксплуатировать в цепях переменного тока частотой 50 Гц при нормальном напряжении не выше 250 и номинальных токах до 16А.

6.2. Возможные неисправности и методы их устранения.

| Характер неисправности | Вероятная причина | Метод устранения |
|--|--|--|
| Не вставляется вилка | Слом внутреннего механизма | Замена розетки |
| Подключенная нагрузка не функционирует | Нагрузка вышла из строя | Проверить нагрузку на функционирование |
| | Отсутствует напряжение в сети | Проверить и обеспечить наличие напряжения в сети |
| | Отсутствует электрический контакт между питающим проводом и контактным зажимом | Обеспечить нормальный контакт |
| Вилка перегревается | Слабый контакт между питающим проводом и контактным зажимом | Подтянуть винт в контактном зажиме |
| Розетка шатается в монтажной коробке | Ослаблено крепление | Подтянуть фиксирующие винты или саморезы. |

6.3. Изделия не содержат деталей из материалов, относящихся к категории опасных отходов согласно ГОСТ 30775 и подлежат утилизации обычным способом – складированием на земле, например на свалке.

Гарантийные обязательства

Гарантийный срок эксплуатации розетки – 2 года.
Срок службы для розетки – 10 лет.

7. Свидетельство о приемке

Изделие соответствует требованиям ГОСТ 51322.1, что обеспечивает соблюдение требований ТР ТС 004/2011 и признано годным для эксплуатации.

Месяц и год изготовления указаны на упаковке.

Штамп технического контроля изготовителя _____

Дата продажи _____ Штамп магазина _____

8. Комплект поставки

- розетка – 1 шт.
- упаковочный пакет – 1 шт. на изделие
- руководство по эксплуатации -1 шт. на изделие.

Изготовитель:

ООО «Потенциал»,
425350, Россия, Республика Марий Эл, г. Козьмодемьянск, ул. Быстрова, д.1.,
тел.: (83632) 9-21-00

RU Поставщик:

АО «Шнейдер Электрик»,
127018, Россия, г. Москва, ул. Двинцев, д.12., корп.1.
тел.: +7 (800) 200 64 46 (многоканальный), тел.: (495) 777 99 98, факс: (495) 777 99 94,
ru.ccc@www.schneider-electric.ru,
www.schneider-electric.ru

UA Постачальник:

ТОВ «Шнейдер Електрик Україна»,
Адреса: 04073, Україна, Київ, просп. Московський, 13-В, літера "А"
www.schneider-electric.ua,
тел: (38044) 538-14-70

KZ Импорттаушы/шағым қабылдаушы тарап:

«Шнейдер Электрик» ЖШС,
050009, Қазақстан Республикасы, Алматы қ-сы, Абай даңғ., 151/115.
www.schneider-electric.com/kz,
тел: +7/727/357-23-57